



torneo[®] II

Patientenlifter

Gebrauchsanweisung

(Original Gebrauchsanweisung)



Stand: 2017-11-17
„zertifiziertes Qualitätsmanagementsystem zur
Herstellung und zum Vertrieb von Krankenpflegesystemen“



CE aks

INHALTSVERZEICHNIS

1	Einleitung	3
2	Zweckbestimmung	4
3	Allgemeine Sicherheitshinweise	5
4	Lieferumfang	7
5	Produktbeschreibung	8
6	Montage	10
7	Inbetriebnahme	13
8	Bedienung	15
9	Patiententransport	23
10	Zubehör / Kombination	27
11	Störungssuche / Störungsbeseitigung	28
12	Pflege / Reinigung	29
13	Lagerung	30
14	Wiedereinsatz	30
15	Lebensdauer	30
16	Entsorgung	31
17	Garantie	31
18	Konformitätserklärung	32
19	Wartung	33
20	Produktkennzeichnung	36
21	Technische Daten	38

1 Einleitung

Sie haben sich mit dem Kauf unseres Patientenlifters torneo® II für einen Aktivlifter entschieden, der ein ergonomisches Aufrichten ermöglicht. Durch seine speziellen Laufrollen lässt er sich extrem leicht manövrieren und ermöglicht ein einfaches Umsetzen und Transportieren des Patienten. Die aktive Haltung des Patienten fördert seine Mobilität und das Gefühl von Selbstständigkeit. Dies bedeutet mehr Lebensqualität für den Patienten und bietet dem Pflegepersonal eine sichere und arbeits erleichternde Unterstützung beim Bewegen.

Der torneo® II zeichnet sich unter anderem durch folgende Merkmale aus:

- elektromotorische Aufrichtfunktion
- 24 V-System mit einem abnehmbaren Akkupack
- erstfehlersichere Steuerung mit Tiefentladungsschutz
- leicht zu manövrieren
- spreizbares Fahrwerk
- größenverstellbar in drei Positionen
- zum Transport in drei Hauptteile zerlegbar

Die vorliegende Gebrauchsanweisung vermittelt Ihnen die notwendigen Informationen zur sicheren Anwendung.

**Lesen und beachten Sie vor jedem Einsatz diese Gebrauchsanweisung.
Geben Sie bei einem Besitzerwechsel diese Gebrauchsanweisung mit!**

2 Zweckbestimmung

Allgemein

Der Patientenlifter torneo® II ist ein aktives Medizinprodukt der Klasse I nach der Richtlinie 93/42/EWG, Anhang IX. Er ist sowohl für die häusliche Pflege als auch für den medizinischen Bereich (z.B. Alten- und Pflegeheime, Rehabilitationseinrichtungen, geriatrische Einrichtungen) bestimmt. Er dient zur Linderung oder zum Ausgleich einer Verletzung, Behinderung oder Krankheit und zur Erleichterung der Arbeitsbedingungen für die pflegenden Personen.

Der bestimmungsgemäße Gebrauch des Patientenlifters ist das Aufrichten, das Umsetzen und der Transport eines Patienten mit krankheits- oder behinderungsbedingter Mobilitätseinschränkung. Das Aufrichten des Patienten erfolgt vom Sitzen in den Stand mit einem passenden aks-Aufrichtgurt. Es unterstützt den natürlichen Bewegungsablauf des Aufstehens und Hinsetzens. Zum Umsetzen und Transportieren wird der Lifter mit dem aufgerichteten Patient verfahren. Durch die Mithilfe des Patienten wird seine noch verbleibende Restmobilität gefördert, indem der Kreislauf und die Muskulatur gestärkt werden. Auch bleibt so z.B. der selbstständige Toilettengang erhalten.

Das Verfahren des Patientenlifters torneo® II ist nur für die Kurzstrecken innerhalb der Wohnung / des Wirkungskreises des Patienten und auf einer Geschossebene geeignet. Er darf nur auf ebenem und waagrechttem Boden eingesetzt werden.

Der Patientenlifter ist für erwachsene Patienten bis maximal 150 kg für den Kurzzeitgebrauch ohne Kontakt mit verletzter Haut bestimmt.

Die klimatischen Bedingungen müssen bei einer Umgebungstemperatur von 10 °C bis 40 °C, einer Luftfeuchte von 30 % bis 75 %, einem Luftdruck von 700 hPa bis 1060 hPa und im Bereich der normal zusammengesetzten atmosphärischen Luft liegen. Er darf in Nassbereichen eingesetzt werden. Hierzu zählen z.B. die Toilette oder das Bad. Ein Einsatz des Patientenlifters unter der Dusche ist damit nicht abgedeckt.

Der Patientenlifter torneo® II ist nicht EX-geschützt und darf nicht in explosionsgefährdeten Bereichen betrieben werden.

Zur Anwendung ist ein aktives Mithelfen des Patienten erforderlich. Dazu zählt besonders seine Fähigkeit sich am Hebearm festzuhalten. Deshalb können fehlende Extremitäten oder Funktionseinschränkungen des Bewegungsapparates (z.B. Querschnittslähmung) die Anwendung des Aktivlifters einschränken oder ausschließen.

Krankheitsbilder, wie z.B. Osteogenesis imperfecta, Osteoporose oder Wirbelsäulenschäden, sowie geistige Verwirrung oder epileptische Anfälle, können Kontraindikationen sein.

Die Anwendung des torneo® II darf nur nach sorgfältiger Betrachtung des einzelnen Patienten durch den Arzt und das Pflegepersonal erfolgen.

3 Allgemeine Sicherheitshinweise

- Verwenden Sie den Patientenlifter nur entsprechend seiner Zweckbestimmung, nach den Vorschriften des Medizinproduktegesetzes und aller hierzu erlassener Rechtsverordnungen, den Arbeitsschutz- und Unfallverhütungsvorschriften, sowie den allgemein anerkannten Regeln der Technik.
- Beachten Sie, dass der Patientenlifter ein Medizinprodukt ist und für den Betreiber / Anwender die Medizinprodukte-Betreiberverordnung (MPBetreibV) verbindlich ist.
- Wenn Sie den Patientenlifter mit anderen Medizinprodukten oder Nicht-Medizinprodukten in Kombination verwenden wollen, prüfen Sie, ob diese Produktkombination zulässig ist und sicher betrieben werden kann.
- Bedienen Sie den Patientenlifter nur, wenn Sie in die Handhabung eingewiesen sind und die entsprechende Sachkenntnis besitzen.
- Lesen Sie vor Inbetriebnahme die Gebrauchsanweisung vollständig, um Schäden durch Fehlbedienungen oder Gefährdungen zu vermeiden. Sie enthält wichtige Informationen und Hinweise, die für den sachgerechten Betrieb des Patientenlifters notwendig sind.
- Benutzen Sie den Patientenlifter nur entsprechend der vorliegenden Gebrauchsanweisung. Bewahren Sie die Gebrauchsanweisung für eventuelle Rückfragen sorgfältig auf. Legen Sie bei einem Besitzerwechsel diese Gebrauchsanweisung dem Patientenlifter bei!
- Überzeugen Sie sich vor jeder Benutzung vom ordnungsgemäßen, fehlerfreien Zustand des Patientenlifters und dessen Zubehör.
- Überprüfen Sie vor der Anwendung des Patientenlifters, anhand dem **Kapitel 10 Zubehör / Kombinationen**, die Zulässigkeit der Kombination.
- Beachten Sie, dass der Aufbau, die Inbetriebnahme, die Wartung und die Reparatur des Patientenlifters nur von geeignetem Fachpersonal durchgeführt werden dürfen.
- Bewerten Sie vor der Anwendung den Patienten, ob er für die Aufnahme in einen Liftergurt geeignet ist und mit ihm ein gefahrloses Aufrichten erfolgen kann. Berücksichtigen Sie dabei die Besonderheiten des jeweiligen Patienten.
- Führen Sie in regelmäßigen Abständen eine Anwendungsbewertung durch, um sicherzustellen, dass die richtige Größe und der richtige Typ des Liftergurtes für den Patienten verwendet werden.
- Stellen Sie als Anwender / Betreiber (z.B. durch entsprechende Einweisungen und Vorkehrungen) sicher, dass eine mechanische Belastung des Ladekabels (z.B. Knicken, Ziehen, Abscheren, Überfahren) während des Ladens oder der Raumreinigung usw. vermieden wird. Das gilt auch für Leitungen anderer Geräte, die im Zusammenhang mit dem Patientenlifter eingesetzt werden.
- Achten Sie auf Einhaltung der Einschaltdauer und der Maximallast. Diese dürfen nicht überschritten werden, da sonst kein sicherer Betrieb mehr gewährleistet werden kann (siehe **Kapitel 7 Inbetriebnahme** und **Kapitel 23 Technische Daten**).
- Bei Differenzen zwischen der Maximallast von Patientenlifter und Gurt ist für Sie immer die niedrigste Maximallast bindend.

- Achten Sie in Bezug auf den Patienten auf die passende Einstellung der Hebearmlänge und der Schienbeinstützenhöhe.
- Schützen Sie den aks-Patientenlifter inklusive Aufrichtgurt vor direkter Sonneneinstrahlung und Hitze.
- Achten Sie darauf, dass keine Feuchtigkeit in das elektrische System eindringt. Der angegebene Feuchteschutz IPx4 gilt nur mit aufgestecktem Akkupack!
- Laden Sie die Akkus an einem gut belüfteten Ort.
- Der Patientenlifter ist nicht EX - geschützt und darf nicht in explosionsgefährdeten Bereichen betrieben werden.
- Beachten Sie, dass mögliche elektromagnetische oder andere Beeinflussungen zwischen dem Patientenlifter und anderen Geräten nicht ausgeschlossen werden können. Besteht die Gefahr von wechselseitigen Beeinflussungen, entfernen Sie die Störquelle oder benutzen Sie den Patientenlifter nicht.
- Störungen durch den Einsatz mobiler Kommunikationsgeräte können nicht vollkommen ausgeschlossen werden. Halten Sie daher einen Sicherheitsabstand von min. 3,3 m ein, um den sicheren Betrieb des Lifters zu gewährleisten.
- Siehe Positionspapier des deutschen Bundesinstitut für Arzneimittel und Medizinprodukte (BfArM) (Referenz-Nr.: 9 / 0508) -
- Lassen Sie Kinder, die sich in der Umgebung des Patientenlifters aufhalten, nicht unbeaufsichtigt. Entfernen Sie gegebenenfalls den Akkupack. Der Patientenlifter ist kein Spielgerät!
- Beachten Sie bei längerer Nichtbenutzung das **Kapitel 13 Lagerung**.
- Lassen Sie den Patienten nie unbeaufsichtigt im Patientenlifter stehen. Verliert der Patient seine Kraft oder wird er bewusstlos, kann er aus dem Lifter fallen.
- Bei dem Auftreten von ungewöhnlichen Geräuschen, Beschädigung oder Funktionsstörung darf der Patientenlifter nicht weiter betrieben werden. Entnehmen Sie den Akkupack und benachrichtigen Sie Ihren Fachhändler.
- Achten Sie darauf, dass nur original Ersatz- und Zubehörteile verwendet werden, die für dieses Produkt freigegeben sind. Diese sind produktspezifisch geprüft und entsprechen bei Ersatzteilen der bestehenden Bauartzulassung und garantieren bei Zubehörteilen eine sichere und funktionelle Kombination.

4 Lieferumfang

Der aks-Patientenlifter wurde bereits im Werk auf Fehlerfreiheit und Vollständigkeit überprüft. Prüfen Sie dennoch das Produkt sofort nach Erhalt auf eventuelle, während des Transportes aufgetretene Schäden.

Nach der Entnahme aller Einzelteile überprüfen Sie die Vollständigkeit des Lieferumfanges. Sollten nicht alle Einzelteile des Lieferumfanges vorhanden sein, setzen Sie sich gegebenenfalls mit Ihrem Fachhändler in Verbindung.

Der Patientenlifter torneo® II in einem Karton verpackt geliefert und besteht aus folgenden Teilen:

Tabelle 01		
Karton	Inhalt	Menge
Patienten-lifter torneo® II	Fahrwerk	1
	Schienbeinstütze mit Polsterung und Wadengurt	1
	Standmast	1
	Hebearm	1
	Akkupack	1
	Netzladegerät	1
	Gebrauchsanweisung	1
	Aufrichtgurt für torneo® II	1

5 Produktbeschreibung

5.1 Produktübersicht

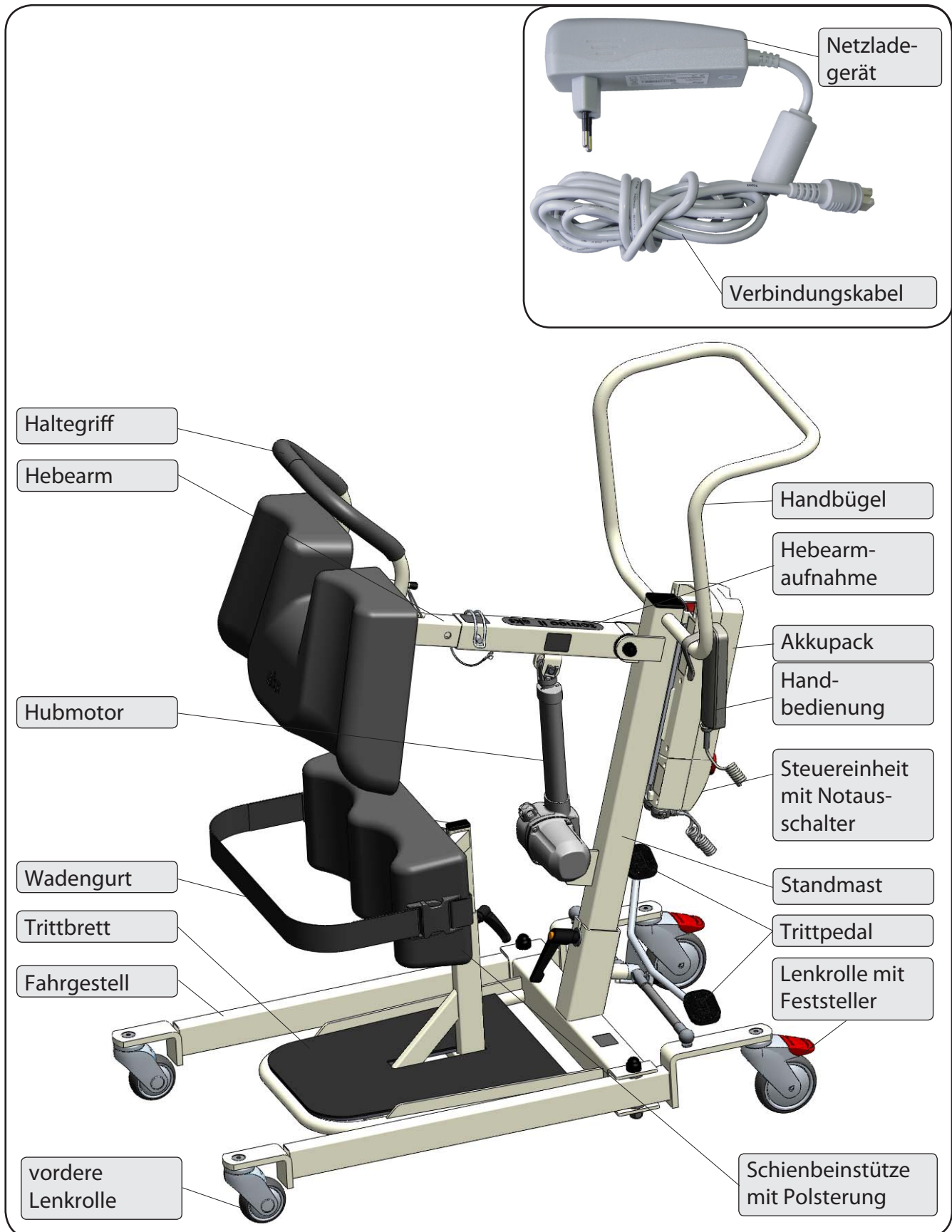


Abbildung 01

5.2 Funktionsbeschreibung

Der torneo® II (Abbildung 01) ist ein fahrbarer Patientenlifter mit elektrischer Aufrichtfunktion.

Das U-förmige Fahrwerk ist mit vier Lenkrollen ausgestattet, wovon die hinteren feststellbar sind. Das Fahrwerk kann mit einem Trittpedal manuell gespreizt werden. Das kann erforderlich sein, um das Fahrwerk an die Breite der Sitzgelegenheit des Patienten anzupassen oder die Standsicherheit zu erhöhen.

Auf dem Fahrwerk ist der Standmast montiert, der für Transport- und Lagerzwecke abgenommen werden kann. Zum Schieben des Patientenlifters ist am Standmast ein ergonomischer Handbügel angebracht. Weiterhin befinden sich seitlich am Standmast die Steuereinheit und ein abnehmbarer Akkupack.

Am oberen Ende des Standmastes ist die Hebearmaufnahme montiert, die mit Hilfe eines elektrischen Hubmotors verstellt wird. In der Hebearmaufnahme steckt der 3-fach verstellbare Hebearm. Er wird mit einem Rohrklappstecker gegen Herausfallen gesichert. Dieser ist mit einem Drahtseil mit der Hebearmaufnahme verbunden, damit er nicht verloren geht. Der Hebearm ist mit einem Aufnahmehaken ausgestattet, in den der Aufrichtgurt eingehängt wird.

Das Trittbrett ist mit einer höhenverstellbaren Schienbeinstütze am Fahrwerk befestigt.

Der Hebearm wird durch den Hubmotor über die Handbedienung verstellt. Die nötige elektrische Energie liefert ein leistungsfähiger 24 V-Akkupack, der abnehmbar auf der Steuereinheit sitzt. Dieser kann entweder über das Netzladegerät oder an einer separaten Wandladestation aufgeladen werden.

6 Montage

6.1 Montage der SL-Sicherung

Der Hubmotor des aks-Patientenlifters ist mit einem Universalbolzen und einer SL-Sicherung befestigt. Diese SL-Sicherung ermöglicht Ihnen einen schnellen und werkzeuglosen Ein- und Ausbau des Hubmotors, insbesondere beim Aufbau und Zusammenlegen des Lifters. Nachfolgend ist der korrekte Ein- und Ausbau der SL-Sicherung beschrieben.

Einbau der SL-Sicherung

Schieben Sie die SL-Sicherung in die Nut am Ende des Bolzens (Abbildung 02). Dabei gleitet das gebogene Ende der Lasche über die Fase des Bolzens. Die SL-Sicherung sitzt richtig, wenn sie hörbar einrastet und sich in der Nut des Bolzens frei drehen lässt. In den Abbildungen 03 und 04 ist jeweils die falsche und richtige Position dargestellt.

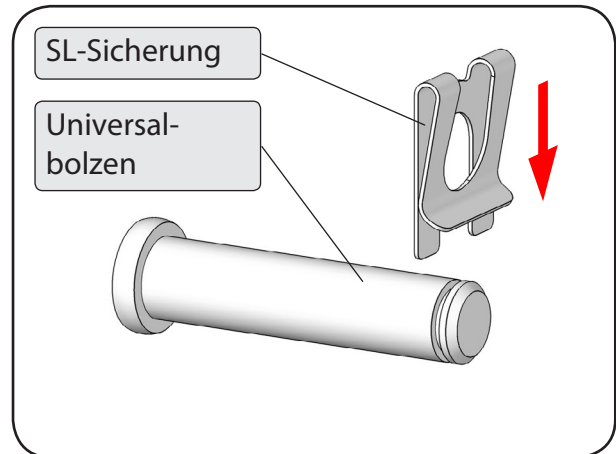


Abbildung 02

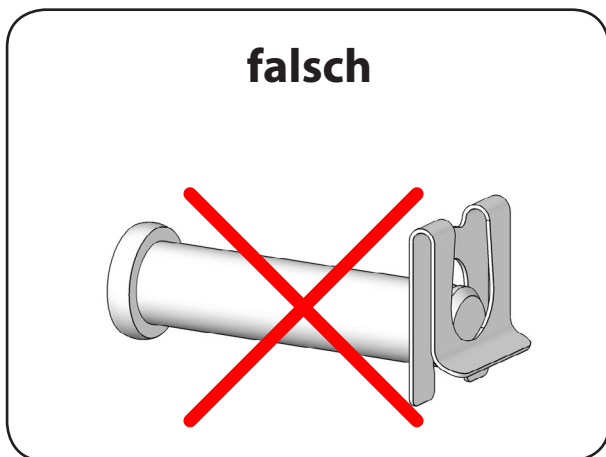


Abbildung 03

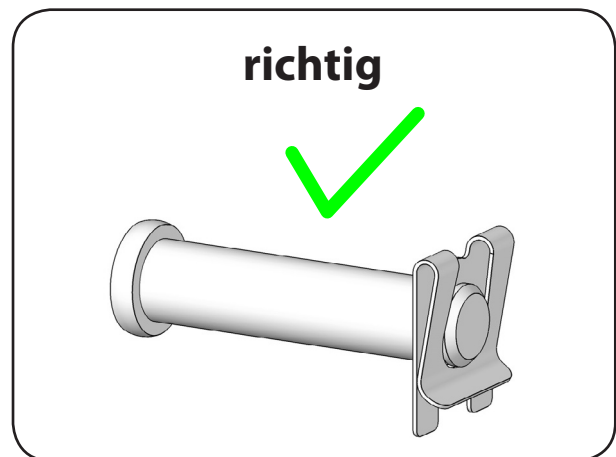


Abbildung 04

Ausbau der SL-Sicherung

Ziehen Sie das gebogene Ende der Lasche etwas zurück und schieben Sie die SL-Sicherung aus der Nut des Bolzens heraus (Abbildung 05).

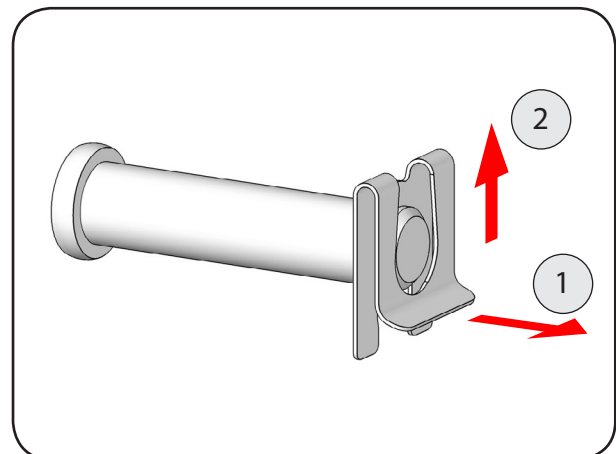


Abbildung 05

6.2 Montage des Patientenlifters

1. Stellen Sie als erstes das Fahrgestell mit den Rollen auf den Boden und bremsen Sie die hinteren Laufrollen (Abbildung 06).
2. Lösen Sie den Klemmhebel am Standmast und ziehen Sie ihn heraus (Abbildung 07).

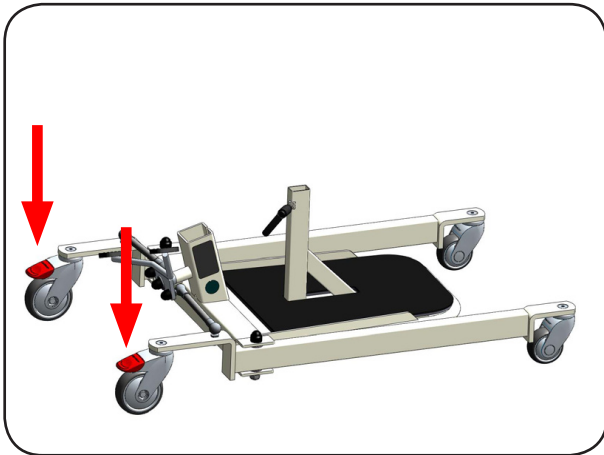


Abbildung 06

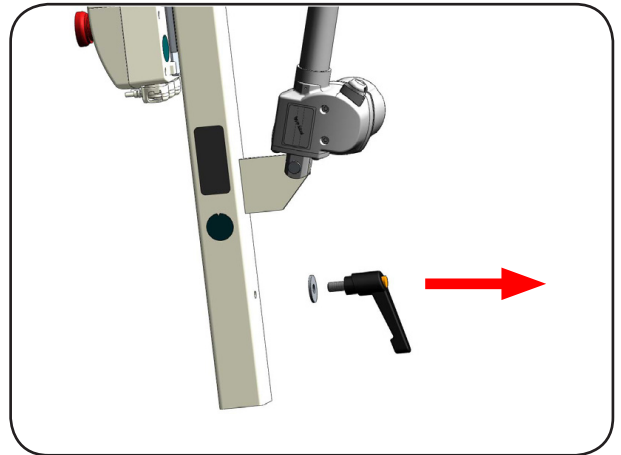


Abbildung 07

3. Stecken Sie den Standmast in die Aufnahme am Fahrwerk ein (Abbildung 08). Der Standmast des torneo® II ist so entwickelt, dass er nur in der vorgesehenen Stellung in die Fahrwerksaufnahme passt. Schrauben Sie den Klemmhebel wieder ein und ziehen Sie mit dem Klemmhebel den Standmast fest.
4. Fahren Sie die Hebearmaufnahme über die Handbedienung (**Abschnitt 8.3 Handbedienung**) herunter. Ziehen Sie den Rohrklappstecker aus der Hebearmaufnahme. Klappen Sie dazu zuerst den Bügel am Rohrklappstecker um (Abbildung 09).



Abbildung 08

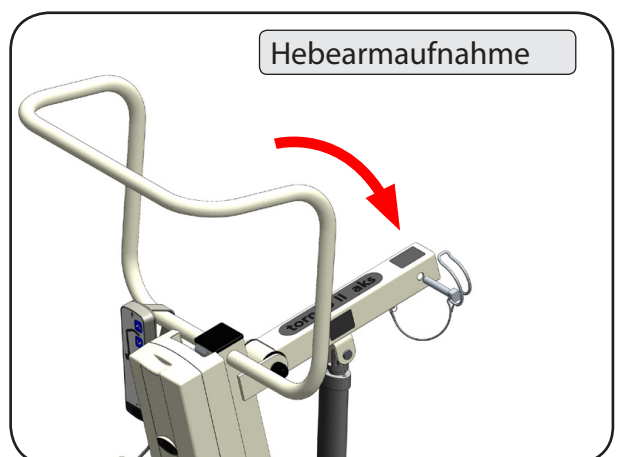


Abbildung 09

5. Stecken Sie den Hebearm mit dem Griff nach oben in die Hebearmaufnahme ein (Abbildung 10).
6. Sichern Sie den Hebearm mit dem Rohrklappstecker in einer der drei Positionen (Abbildung 11). Stecken Sie ihn bis zum Anschlag ein und klappen Sie den Bügel um. Der Rohrklappstecker ist korrekt angebracht, wenn der Bügel das Hebearmrohr umschließt (Abbildung 14).

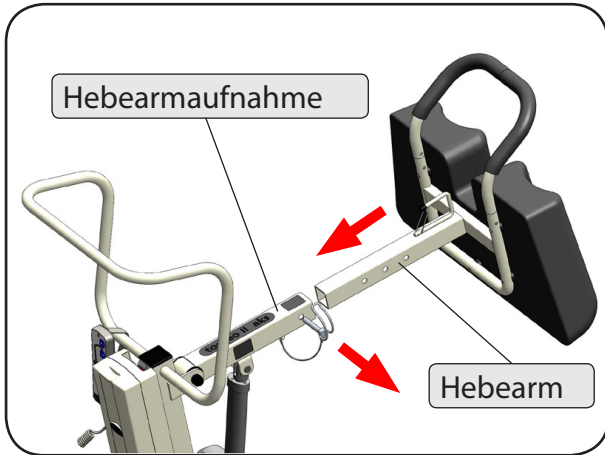


Abbildung 10

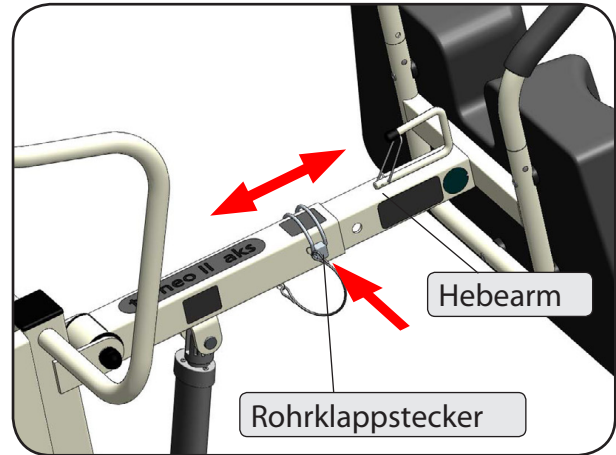


Abbildung 11

Hinweis:

Lässt sich der Rohrklappstecker nicht einstecken, dann kann es daran liegen, dass die Bohrungen nicht genau übereinander liegen. Zentrieren Sie den Hebearm neu, bis die Bohrungen exakt übereinander liegen.

Der Patientenlifter darf nur mit einem korrekt angebrachten Rohrklappstecker betrieben werden!

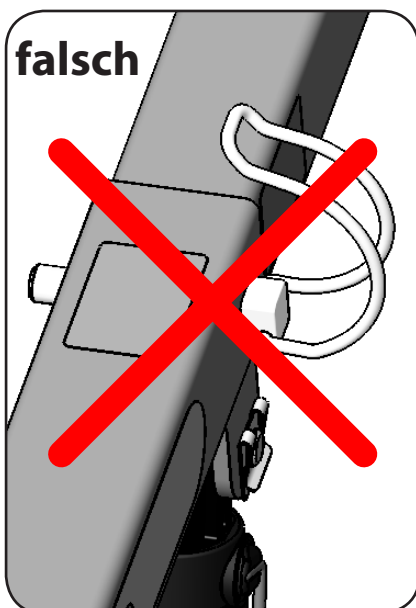


Abbildung 12

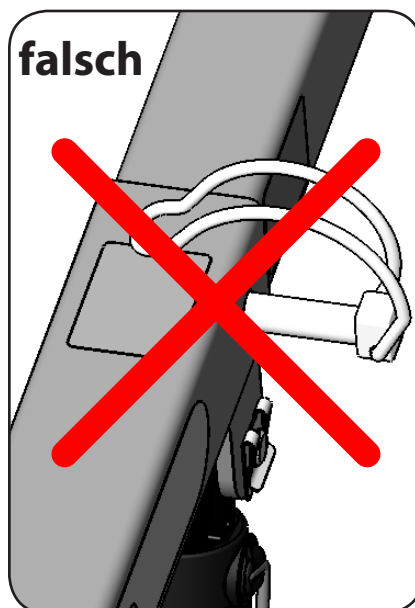


Abbildung 13

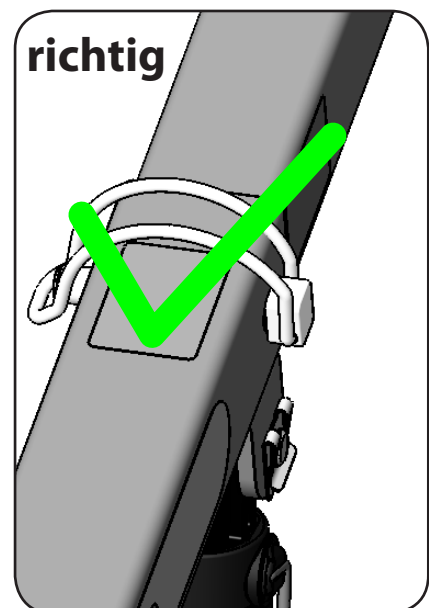


Abbildung 14

7. Stecken Sie die Schienbeinstütze in das Aufnahmerohr am Trittbrett ein und fixieren Sie sie mit dem Klemmhebel in der gewünschten Höhe (Abbildung 15).
8. Zur Inbetriebnahme des Patientenlifters verfahren Sie bitte nach **Kapitel 7 Inbetriebnahme**.

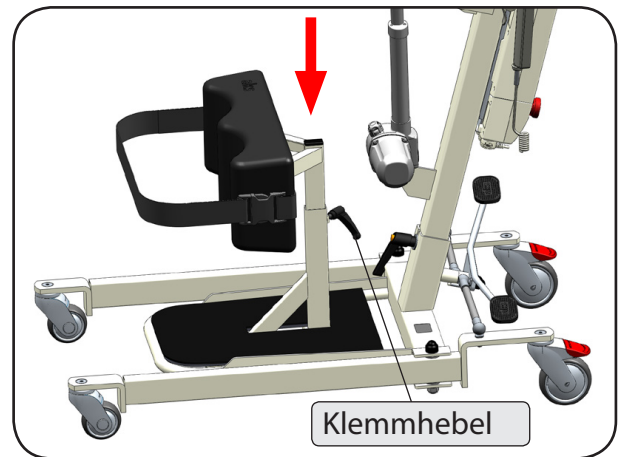


Abbildung 15

7 Inbetriebnahme

Beachten Sie vor der Inbetriebnahme, dass für den Betreiber / Anwender von Medizinprodukten unter anderem die Medizinprodukte-Betreiberverordnung (MPBetreibV) verbindlich ist.

Führen Sie vor der Inbetriebnahme folgende Schritte durch:

1. Überprüfen Sie die Steckverbindungen an der Steuereinheit wie in Abbildung 16 gezeigt.
2. Laden Sie vor dem ersten Gebrauch des aks-Patientenlifters den Akkupack vollständig auf. Verfahren Sie dabei nach **Abschnitt 8.6 Akkupack**.

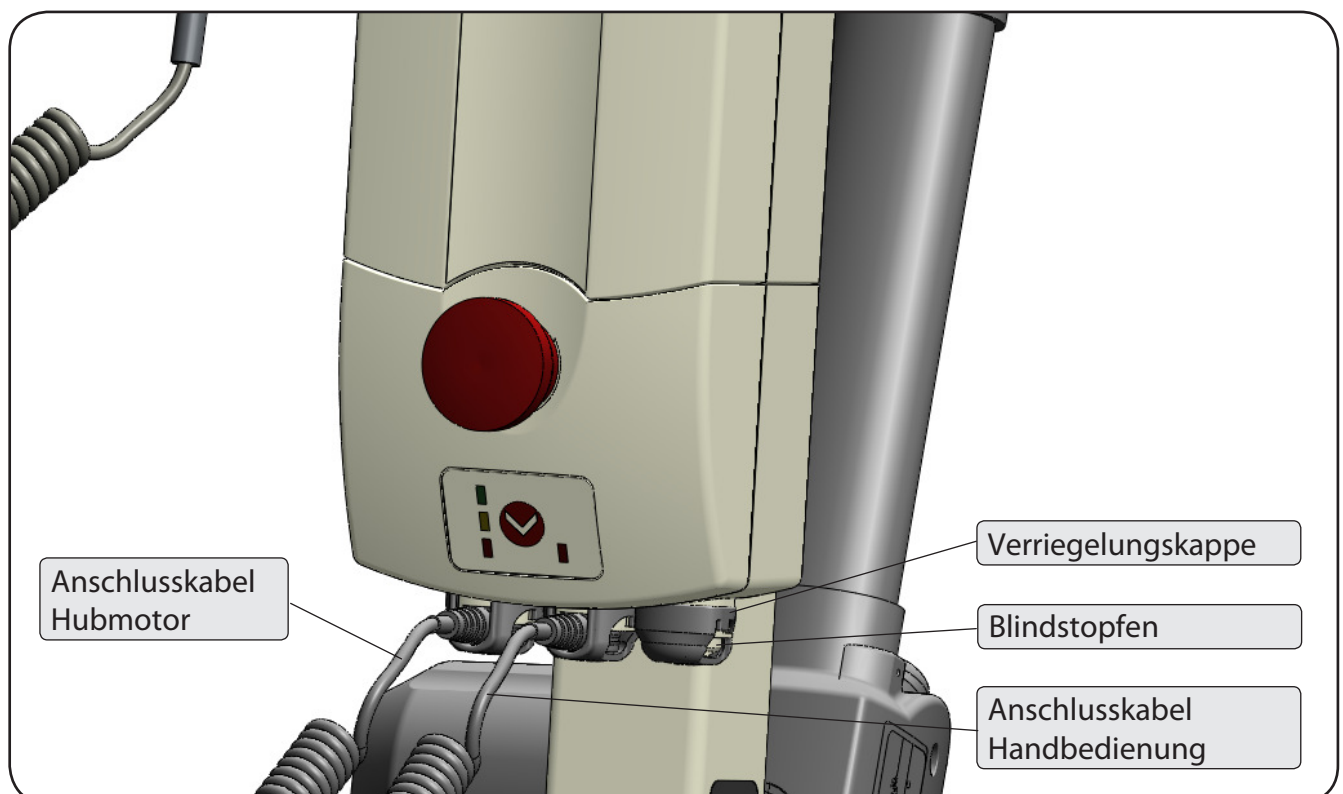


Abbildung 16

3. Entriegeln Sie den Notausschalter, falls er gedrückt ist, durch Verdrehen im Uhrzeigersinn (siehe auch **Abschnitt 8.4 Notausschalter**).
4. Stellen Sie zum Schluss den sicheren Zustand des Patientenlifters anhand des **Abschnitts 19.2 Wartungsplan** fest.

Betreiben Sie den Patientenlifter nicht im Dauerbetrieb!

Die folgende Einschaltdauer darf nicht überschritten werden:

**10% bei max. Dauerbetrieb von 2 Minuten;
max. 5 Einschaltzyklen pro Minute**

Betreiben Sie die Steuereinheit nicht mit offenen Steckbuchsen!

**Beim Eindringen von Feuchtigkeit / Flüssigkeit besteht die Gefahr eines Stromschlags,
Kurzschlusses oder Brands.**

Erläuterung:

Nach der maximalen Einschaltdauer von 2 Minuten, muss eine Abkühlphase von mindestens 18 Minuten folgen. In der maximalen Einschaltdauer dürfen dabei höchstens 5 Einschaltungen pro Minute erfolgen.

Hinweis:

Um einer Überlastung der elektrischen Komponenten entgegenzuwirken, ist die Steuereinheit mit einer selbstrücksetzenden Sicherheitseinrichtung versehen.

Wird die Einschaltdauer überschritten bzw. die Abkühlphase unterschritten, schaltet der Überlastungsschutz das Antriebssystem automatisch ab. Nach einer entsprechenden Abkühlphase schaltet der Überlastungsschutz das Antriebssystem selbständig wieder frei.

8 Bedienung

8.1 Feststellbremse

Die Feststellbremsen gehören zu den wichtigen Sicherheitselementen eines Patientenlifters. Die hinteren Rollen sind mit Feststellbremsen ausgestattet, welche direkt auf die Räder wirken. Treten Sie zum Feststellen der Rollen die Feststellhebel mit dem Fuß bis zum einrasten herunter. Der Patientenlifter lässt sich in diesem Zustand nicht mehr schieben. Drücken Sie zum Lösen der Rollen auf die nach oben stehenden Feststeller (Abbildung 17).

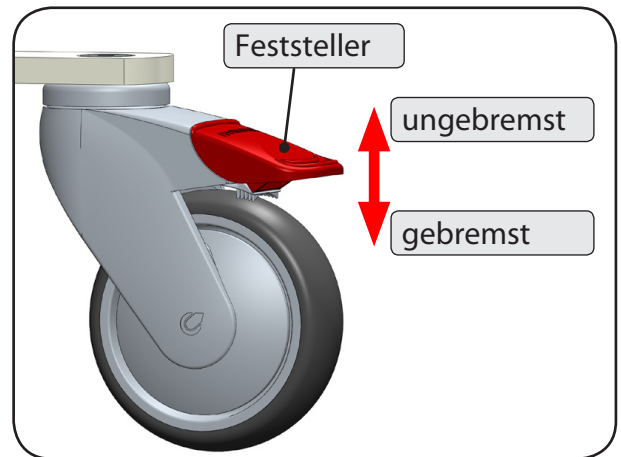


Abbildung 17

Sollen die Rollen gebremst werden, dann stellen Sie immer beide Rollen fest!

8.2 Spreizung

Das Spreizen kann erforderlich sein, um das Fahrwerk an die Breite der Sitzgelegenheit des Patienten anzupassen oder die Standsicherheit zu erhöhen. Drücken Sie zum Spreizen des Fahrwerks das rechte Trittpedal mit dem Fuß nach unten (Abbildung 18). Drücken Sie das linke Trittpedal nach unten, um das Fahrwerk wieder parallel auszurichten (Abbildung 19).

Um das Fahrwerk des Patientenlifters einfacher spreizen zu können, bewegen Sie ihn leicht vorwärts und rückwärts.

Achten Sie bei der Spreizung auf ausreichende Bewegungsfreiheit. Es dürfen sich keine Gegenstände oder Gliedmaßen im Verstellbereich befinden.

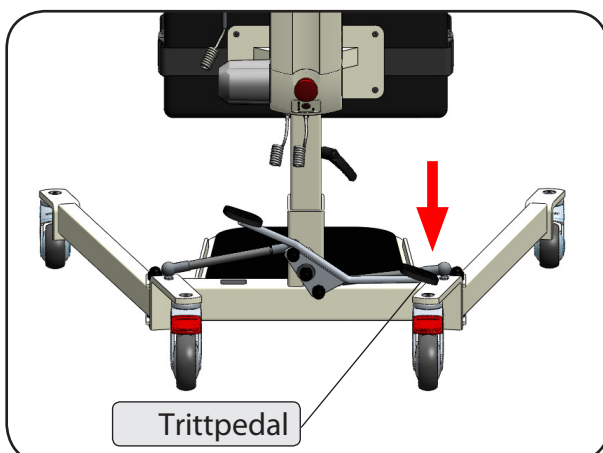


Abbildung 18

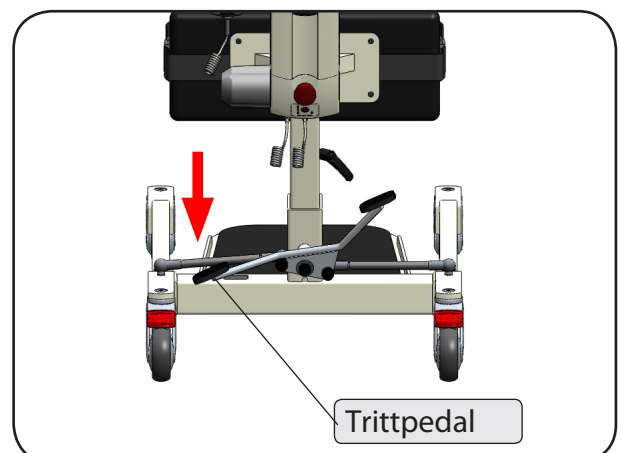


Abbildung 19

8.3 Handbedienung

Der Hebearm des Patientenlifters ist elektrisch über die Handbedienung verstellbar. Achten Sie bei der elektrischen Verstellung auf ausreichenden Freiraum für die Bewegung.

Die Handbedienung dient zur Steuerung des Hubmotors. Sie ist mit Taster ausgestattet (Abbildung 20). Zum Anheben des Hebearms drücken Sie die obere Taste (Pfeil nach oben) bis zum Erreichen der gewünschten Stellung, zum Absenken die untere Taste (Pfeil nach unten).

Die Handbedienung besitzt eine grüne Funktionsanzeige die bei Tastendruck leuchtet (Abbildung 20). Leuchtet sie ohne Tastendruck permanent oder bei Tastendruck gar nicht, liegt ein Fehler vor.

Sollte die Handbedienung nicht benötigt werden, hängen Sie diese am Aufhängehaken der Handbedienung unten am Handbügel an.

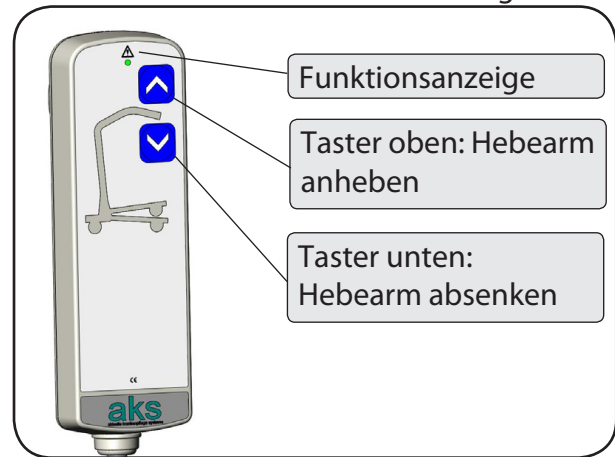


Abbildung 20

8.4 Notausschalter an der Steuereinheit

Durch Drücken des roten Notausschalters an der Steuereinheit (Abbildung 21), unterbrechen Sie die Stromzufuhr des Patientenlifters und der Motor stoppt sofort. Diese Funktion ermöglicht Ihnen, in Notsituationen Schäden zu vermeiden. Durch Drehen des Knopfes im Uhrzeigersinn (Pfeilrichtung) entriegeln Sie den Schalter wieder.

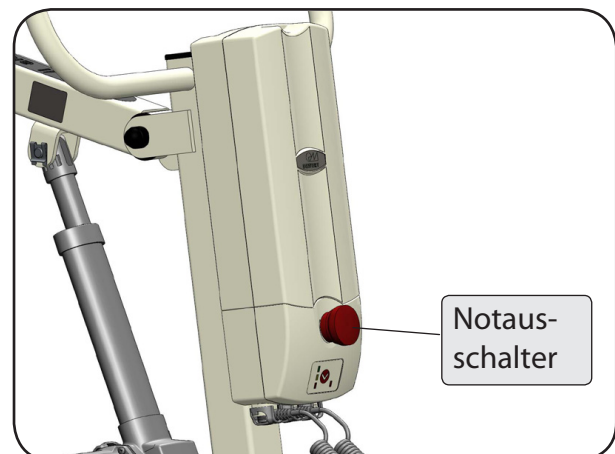


Abbildung 21

Halten Sie bei der Benutzung des Lifters den Notausschalter für den Ernstfall immer frei zugänglich.

8.5 Das Bedienfeld der Steuereinheit

Notabsenktaste

Die Notabsenktaste (Abbildung 22) aktiviert einen separaten Schaltkreis zum Absenken des Hubmotors und umgeht jegliche Schutz-einrichtung der Steuerung mit Ausnahme der Notausfunktion.

Serviceanzeige

Die Serviceanzeige (Abbildung 22) ist auf die Lebensdauer von Dewert-Antrieben abgestimmt. Beim Aufleuchten der roten Anzeige muss eine Überprüfung des Antriebsystems erfolgen. Wenden Sie sich dazu an ihren Fachhändler.

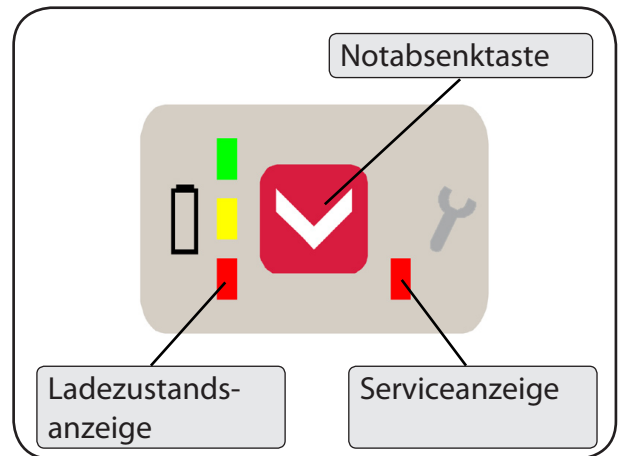


Abbildung 22

Ladezustandsanzeige

Die Ladekapazität wird bei einem belasteten Patientenlifter nach der Betätigung der Handbedienung für ca. 10 Sekunden angezeigt (Abbildung 22).

Folgende Anzeigen sind möglich:

- Grün: Akku vollständig geladen
- Grün / Gelb: Akku ca. 3/4 voll
- Gelb: Akku ca. 1/2 voll
- Gelb / rot: Achtung! Akku sollte geladen werden, fast leer
- Rot: Akku ist leer, dieser muss sofort geladen werden, sonst ist mit einer Verkürzung der Lebensdauer zu rechnen.
- Rot mit Warnton (bei Tastendruck): Es ist nur noch ein kompletter Verstellzyklus möglich

Setzen Sie den Patientenlifter bei rot leuchtender Ladezustandsanzeige und bei ertönendem Warnton während der Betätigung der Handbedienung nicht mehr zum Heben ein. Bei Nichtbeachtung kann die Beschädigung der Akkus nicht ausgeschlossen werden.

8.6 Akkupack

Allgemein

Die in dem Akkupack verwendeten Blei-Gel-Akkus sind wartungsfrei und können permanent aufgeladen werden. Bei den Akkus gibt es keinen Memory-Effekt.

Laden Sie den Akkupack vor der ersten Benutzung vollständig über mindestens 10 Stunden auf. Danach beträgt die Ladezeit ca. 8 Stunden.

Die eingebauten Akkus entfalten erst nach ca. 5 bis 10 Lade- / Entladezyklen ihre volle Kapazität. Neue, frisch aufgeladene Akkus haben eine Kapazität von ca. 40 Hebezyklen unter Volllast.

Vermeiden Sie eine Tiefentladung, denn diese kann den Akkupack irreparabel beschädigen.

Sicherheitshinweise

- Die Anforderungen an die elektrische Installation des Raumes / des Bereiches in welchem der Akkupack geladen wird, muss dem Stand der Technik entsprechen.
- Laden Sie den Akkupack ausschließlich mit dem mitgelieferten Netzladegerät PLUG-IN CHARGER PB 4.5 der Firma DEWERT oder mit der als Zubehör lieferbaren Wandladestation Accucontrol 4.5 der Firma DEWERT (**Kapitel 10 Zubehör** Wandladestation).
- Der Feuchteschutz IPX4 gilt nur in Verbindung mit der Steuereinheit. Der einzelne Akkupack hat keinen Feuchteschutz!
- Setzen Sie den Akkupack nicht Hitze oder offenes Feuer aus. Vermeiden Sie eine Lagerung in direktem Sonnenlicht.
- Nutzen Sie den Akkupack nur für den in dieser Gebrauchsanweisung beschriebenen Einsatz.
- Bewahren Sie den Akkupack nicht in Reichweite von Kindern auf.
- Werfen Sie den Akkupack nicht ins Feuer und öffnen Sie ihn nicht.
- Berühren Sie nicht die elektrischen Kontakte.
- Schließen sie die Kontakte nicht kurz.
- Lassen Sie den Akkupack vor dem Einbau und nach dem Laden mindestens 1 Stunde vor seiner Benutzung ruhen.

Abnehmen und Einsetzen des Akkupacks

Der Akkupack am Patientenlifter lässt sich ohne Werkzeug abnehmen. Dadurch haben Sie die Möglichkeit den Akkupack schnell zu wechseln oder ihn separat an einer Wandladestation aufzuladen.

Der Wechsel des Akkupacks darf nur im spannungsfreien Zustand der Steuerung erfolgen. Drücken Sie dazu den Notausschalter.

Berühren Sie nicht die elektrischen Kontakte.

Schließen sie die Kontakte nicht kurz.

Abnehmen des Akkupacks

Drücken Sie den Notausschalter. Greifen Sie den Akkupack zum Abnehmen am Handgriff und drücken Sie dabei den Entriegelungshebel. Der Akkupack lässt sich jetzt nach oben aus der Montageschiene herausziehen (Abbildung 23).

Einsetzen des Akkupacks

Drücken Sie den Notausschalter. Schieben Sie den Akkupack parallel zur Montageschiene soweit auf die Steuerung, bis die Verriegelung des Akkupacks in die Montageschiene einrastet. Achten Sie darauf, dass die Gehäuseführungen die Montageschiene umschließen. Überprüfen Sie den ordnungsgemäßen Sitz des Akkupacks auf der Montageschiene (Abbildung 24+25). Entriegeln Sie wieder den Notausschalter.

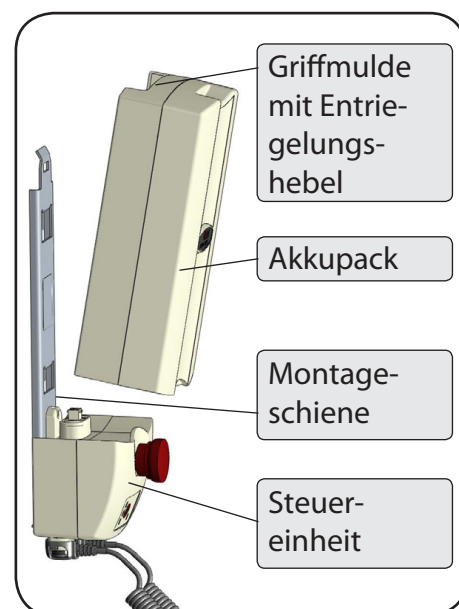


Abbildung 23

Laden des Akkupacks mit Netzladegerät

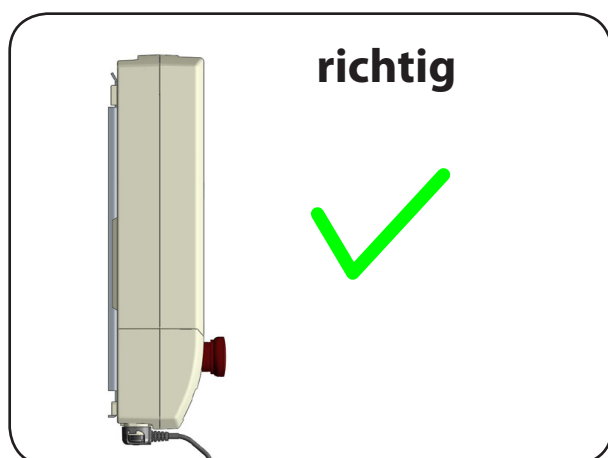


Abbildung 24

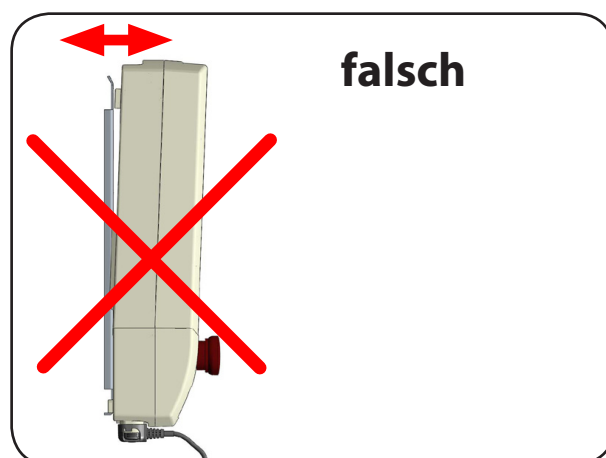


Abbildung 25

Der Akkupack muss zum Laden von der Steuerung abgenommen werden. Hierdurch werden automatisch die zum Laden erforderlichen Belüftungsbohrungen freigelegt.

Das Netzladegerät (Abbildung 26) besitzt einen Euro-Stecker mit einer 2,5 m langen Anschlussleitung und ist speziell für das Laden des Akkupacks ausgelegt.



Abbildung 26

Laden Sie den Akkupack an einem ausreichend belüftetem Ort und achten Sie darauf, dass die Belüftungsbohrungen frei sind.

Laden Sie den Akkupack nur flach liegend, legen Sie ihn nicht auf die Seite.

Gehen Sie zum Laden des Akkupacks wie folgt vor:

1. Trennen Sie den Akkupack von der Steuereinheit und legen Sie ihn wie in Abbildung 27 gezeigt auf eine feste Unterlage.
2. Verbinden Sie zuerst das Ladekabel des Netzladegerätes mit dem Akkupack (Abbildung 27). Stecken Sie erst danach das Netzladegerät in die Netzsteckdose mit 230 V / 50 Hz ein (Abbildung 27).
3. Überprüfen Sie den Ladezustand der Akkus am Netzladegerät, der durch eine grüne LED angezeigt wird (Abbildung 27):

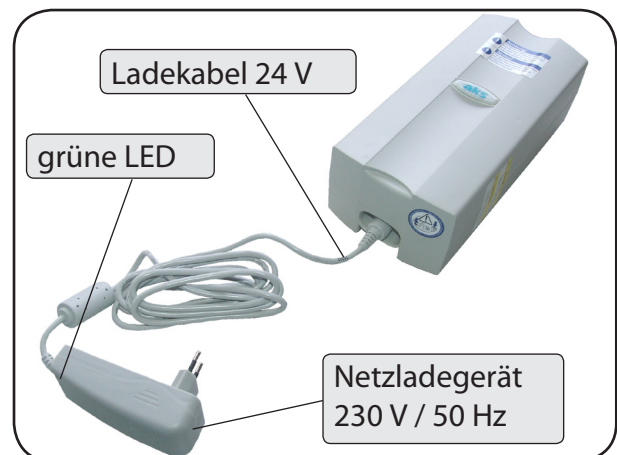


Abbildung 27

- LED blinkt = der Akkupack wird geladen
 - LED leuchtet = der Akkupack ist voll geladen
4. Trennen Sie nach dem Ladevorgang erst das Netzladegerät vom Stromnetz und dann vom Akkupack.

Laden des Akkupacks mit der Wandladestation

Die Wandladestation (Abbildung 28) dient als fest installierter Ladeort für den Akkupack oder als Lade- und Aufbewahrungsort eines bereitstehenden geladenen Wechsel-Akkupacks. Der elektrische Anschluss erfolgt über das Netzladegerät, welches an eine Netzsteckdose mit einem Anschlusswert von 230 V / 50 Hz angeschlossen wird (Abbildung 29).

Zur Befestigung besitzt die Wandladestation an der Montageschiene zwei Befestigungspunkte (Abbildung 28). Die Befestigung erfolgt auf einer ebenen Stelle der Wand mit Schrauben und Dübeln entsprechend dem Mauerwerk.

Der Befestigungsort muss gut belüftet sein und direkte Sonneneinstrahlung bzw. starke Hitzequellen ausschließen.

Der Befestigungspunkt muss so gewählt werden, dass die Entnahme des Akkupacks einfach ist. Die Kontrollanzeigen müssen gut erkennbar sein. Das Einsetzen/Abnehmen des Akkupacks an der Wandladestation ist funktioniert genauso wie am Patientenlifter (Beschreibung siehe weiter oben in diesem Abschnitt).

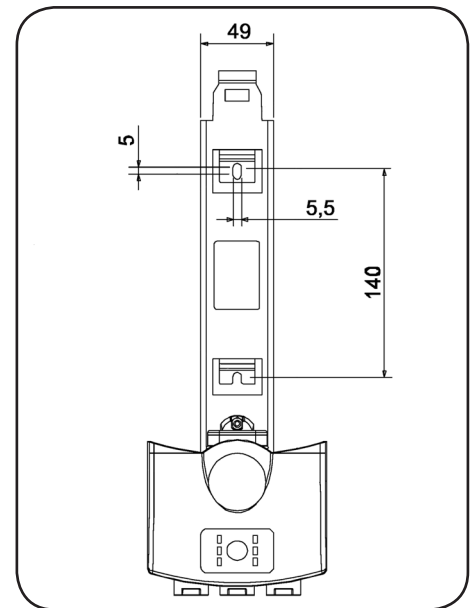


Abbildung 28

Gehen Sie zum Laden des Akkupacks wie folgt vor:

1. Trennen Sie den Akkupack von der Steuereinheit des Patientenlifters und setzen Sie ihn, auf die Wandladestation.
2. Überprüfen Sie, ob das Netzladegerät in der Netzsteckdose mit 230 V / 50 Hz eingesteckt ist.
3. Überprüfen Sie den Ladezustand der Akkus am Netzladegerät, der durch eine grüne LED angezeigt wird (Abbildung 29).
 - LED blinkt = der Akkupack wird geladen
 - LED leuchtet = der Akkupack ist voll geladen

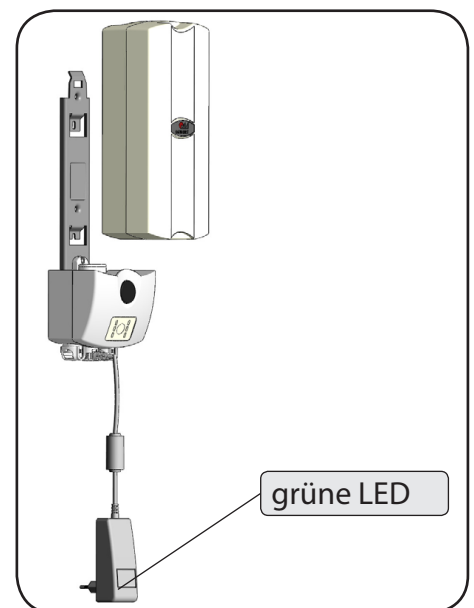


Abbildung 29

8.7 Zusammenlegen des Lifters

Für Transportzwecke oder platzsparende Lagerung kann der Patientenlifter zusammengelegt werden. Dazu muss der Hebearm und die Schienbeinstütze demontiert werden. Gehen Sie dazu wie folgt vor:

1. Stellen Sie die hinteren Laufrollen fest.
2. Lösen Sie den Klemmhebel der Schienbeinfixierung und ziehen Sie die Schienbeinstütze heraus. Legen Sie diese bei Seite. Ziehen Sie den Klemmhebel wieder leicht an (Abbildung 30).
3. Ziehen Sie den Rohrklappstecker zur Sicherung des Hebearms heraus. Ziehen Sie den Hebearm heraus und legen Sie ihn bei Seite. Stecken Sie den Rohrklappstecker wieder in die Hebearmaufnahme (Abbildung 31).

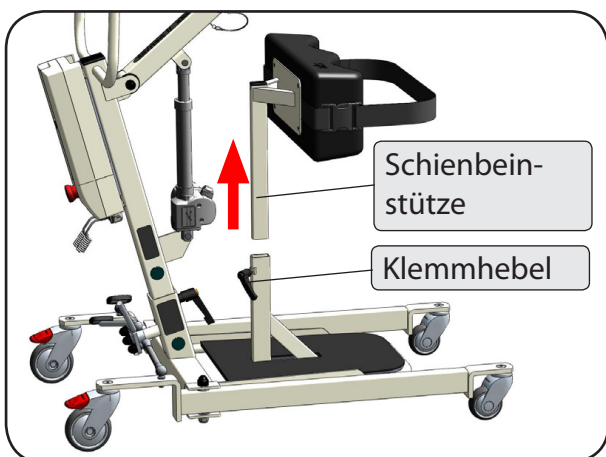


Abbildung 30

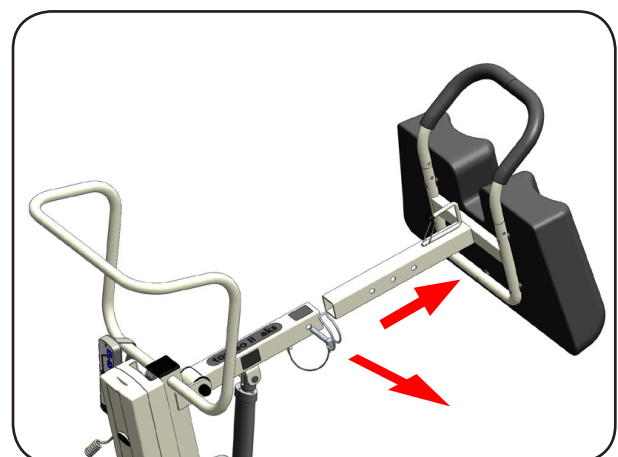


Abbildung 31

4. Fahren Sie den Hubmotor in die oberste Position (Abbildung 32).
5. Lösen Sie den Klemmhebel zur Standmastfixierung und schrauben Sie ihn ganz heraus. Ziehen Sie den Standmast aus der Fahrgestellaufnahme heraus und schrauben Sie den Klemmhebel in den Standmast wieder ein (Abbildung 33).
6. Beachten Sie zur Lagerung und zur Wiederinbetriebnahme die betreffenden Kapitel.



Abbildung 32

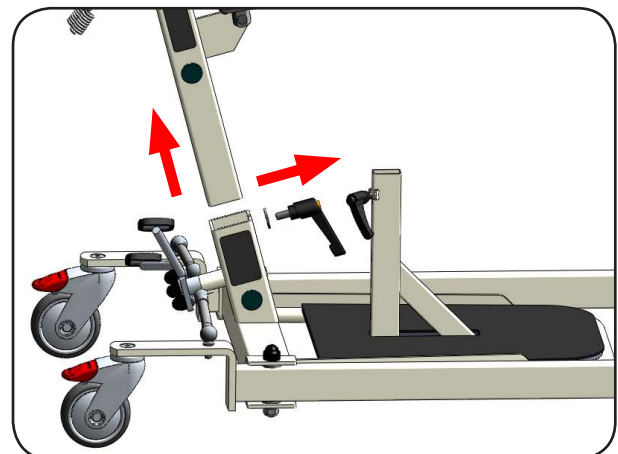


Abbildung 33

9 Patiententransport

9.1 Anwendungshinweise / Sicherheitshinweise

- Benutzen Sie niemals beschädigte oder abgenutzte Liftergurte. Überprüfen Sie vor jedem Einsatz den sicheren Zustand des Gurtes. Er darf weder Risse im Material, noch beschädigte Nähte haben.
- Schützen Sie die Liftergurte vor Feuer, Hitze oder einer längeren, direkten Sonneneinstrahlung. Dies gilt auch beim Trocknen der Liftergurte.
- Verwenden Sie aus hygienischen Gründen die Liftergurte immer für denselben Patienten.
- Überprüfen Sie die richtige Gurtgröße in Bezug auf den Patienten.
- Achten Sie beim Einhängen des Gurtes auf die gleichen Einhängestufen. Die Schlaufen haben die 3 Einhängestufen „lang - mittel - kurz“.
- Lassen Sie den Patienten nie unbeaufsichtigt im Liftergurt.
- Schätzen Sie vor der Anwendung ab, ob Sie einen zweiten Helfer benötigen.
- Stellen Sie sicher, dass beim Aufrichten oder Ablassen des Patienten das Gegenstück zum ungebremsten Patientenlifter, wie z.B. Rollstuhl, festgestellt ist.
- Planen Sie die Abläufe im Voraus! Vergewissern Sie sich, dass ein Umsetzen/ Transport keine Gefährdungen beinhaltet. Berücksichtigen Sie dabei die Bodenbeschaffenheit und den benötigten Arbeitsbereich (z.B. Fahrbreite, Wenderadius, Durchfahrthöhe des verwendeten Patientenlifters, Schwellen, Hindernisse).
- Überprüfen Sie beim Aufrichtvorgang, ob beim Straffen des Liftergurtes die Schlaufen am Hebearm richtig eingehängt sind.
- Achten Sie darauf, dass der Patient beim Aufrichten und Transportieren mit dem Patientenlifter einen sicheren Stand auf dem Trittbrett hat. Verwenden Sie dazu den Wadengurt an der Schienbeinstütze.
- Gestalten Sie den Patiententransport so kurz wie möglich und lassen Sie den Patienten niemals unbeaufsichtigt in dem Aufrichtgurt stehen.
- Vergewissern Sie sich vor einen Transfer, dass die Fahrstrecke frei von Kollisionspunkten und Bodenunebenheiten ist.
- Vermeiden Sie beim Verfahren des Patientenlifters schnelle und ruckartige Bewegungen, die zu einem Sturz des Patienten führen könnten.
- Beobachten Sie den Patienten während des Transfers. Heftige Bewegungen des Patienten oder das Festhalten an Gegenständen während des Transfers können zu Gefährdungen führen.
- Vergewissern Sie sich vor und während der Anwendung, ob der Patient im Stande ist, dem Bewegungsablauf zu folgen und genügend Restmobilität für die gesamte Anwendungsdauer hat.

9.2 Aufrichtvorgang

Um einen Patienten mit dem torneo® II aufzurichten, benötigen Sie den zur Patientenstatur passenden aks-Aufrichtgurt (Abbildung 34). Dieser ist in den Größen S bis XXL lieferbar (**Kapitel10 Zubehör / Kombination**).

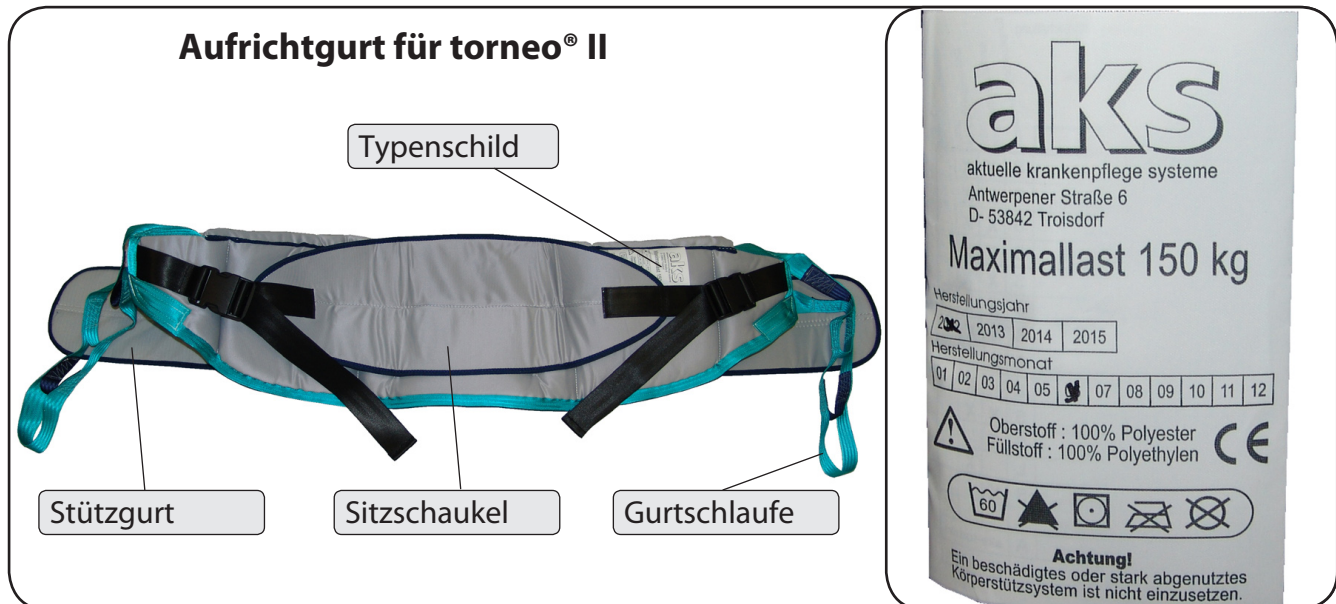


Abbildung 34

Nachfolgend werden das Anlegen des aks-Aufrichtgurtes und das Aufrichten des Patienten aus dem Rollstuhl beschrieben.

1. Überprüfen und korrigieren Sie gegebenenfalls die zum Patienten passende Längeneinstellung klein, mittel oder groß des Hebearms (Abbildung 35).
2. Stellen Sie die Bremsen des Rollstuhls fest.
3. Neigen Sie den Oberkörper des Patient etwas nach vorne. Schieben Sie den aks-Aufrichtgurt mit seinem Mittelteil von hinten zwischen Patientenrücken und Stuhllehne, bis der Gurt auf Höhe der Taille liegt (Abbildung 36).

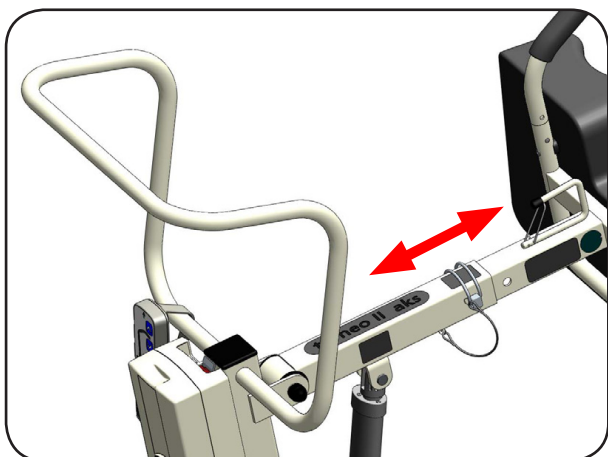


Abbildung 35

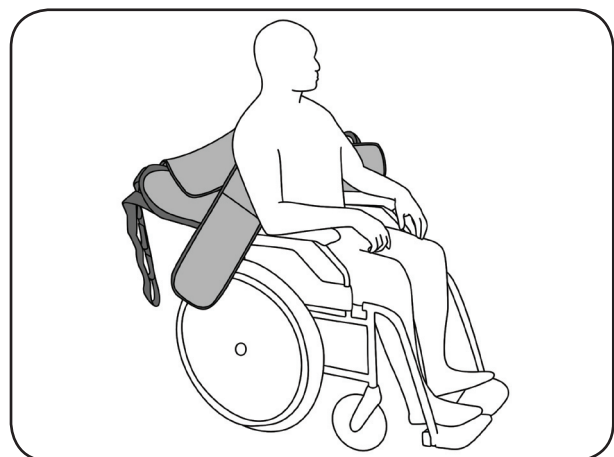


Abbildung 36

4. Führen Sie die Arme des Patienten links und rechts über den Aufrichtgurt und schließen Sie den Stützgurt um den Bauch des Patienten mittels Klettverschluss (Abbildung 37).
5. Schieben Sie den gespreizten aks-Patientenlifter an den Patienten heran und lassen Sie ihn ungebremst. Stellen Sie die Füße des Patienten ganzflächig auf die Trittplatte des Patientenlifters und schieben Sie den Patientenlifter so nah wie möglich zum Patienten.
6. Führen Sie die Beine zusammen und fixieren Sie sie mit dem Wadengurt. Überprüfen und korrigieren Sie ggf. die Höhe der Schienbeinstütze. Die Oberkante der Schienbeinstütze soll knapp unterhalb der Kniekehle beginnen (Abbildung 38).
7. Fahren Sie den Hebearm so weit herunter, bis der Patient die Griffe vor sich bequem ergreifen kann (Abbildung 39).
8. Hängen Sie die Gurtschlaufen so eng wie möglich an den Haken des Hebearms ein. Achten Sie dabei auf eine beidseitig gleiche Schlaufenwahl, die Sie leicht an den unterschiedlichen Farben erkennen. Vergewissern Sie sich, dass der Patient mit beiden Füßen auf der Trittplatte steht und mit beiden Händen die Griffe umfasst (Abbildung 39).
9. Neigen Sie den Oberkörper des Patient nach vorne. Lösen Sie die Sitzschaukel vom Klett und ziehen Sie diese mit Hilfe des Patienten möglichst eine Hand breit unter das Gesäß. Ziehen Sie die Sitzschaukel mit den Gurtenden gleichmäßig stramm (Abbildung 40).

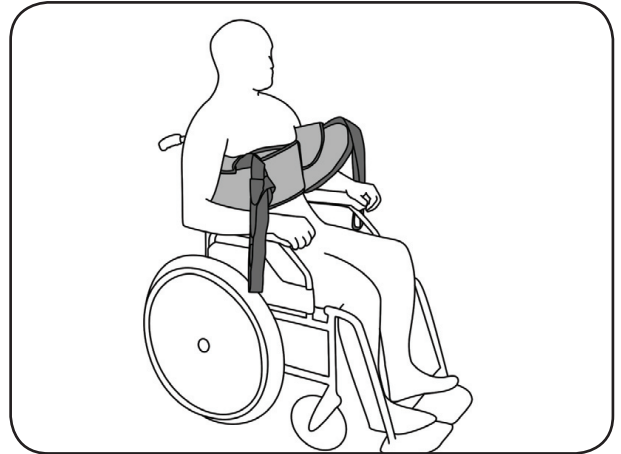


Abbildung 37

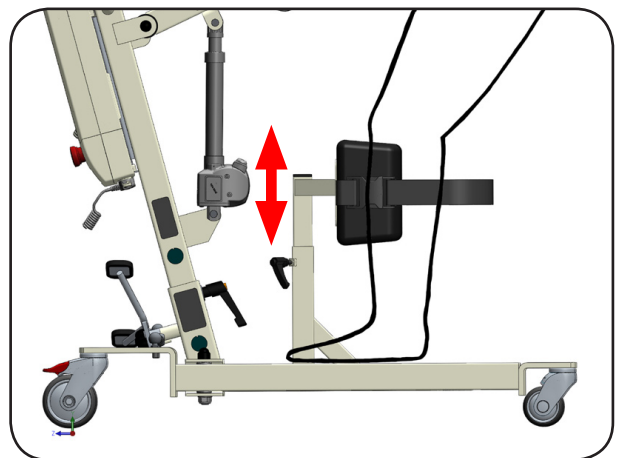


Abbildung 38

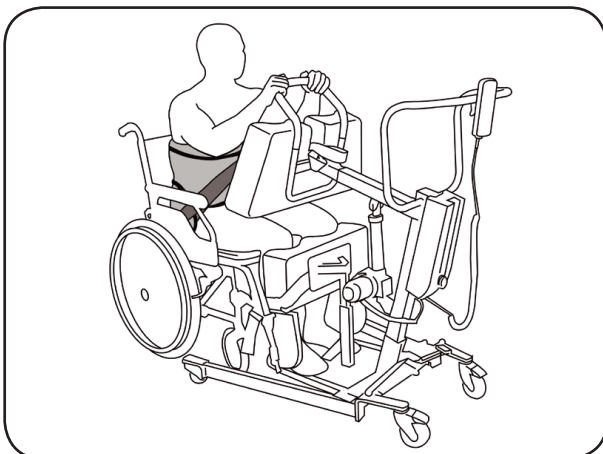


Abbildung 39

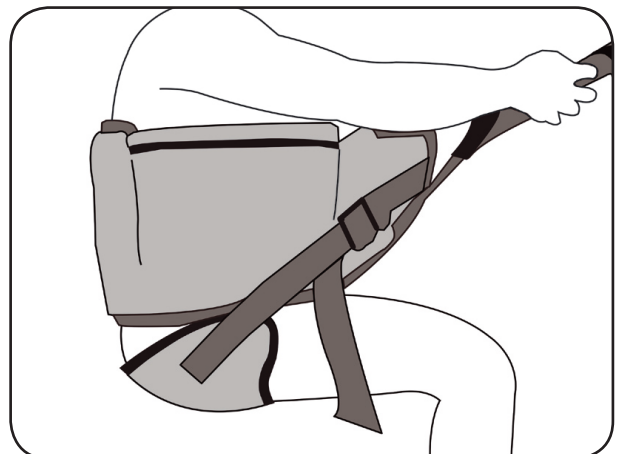


Abbildung 40

10. Heben Sie den Patienten vorsichtig an (Abbildung 41). Beobachten Sie dabei den Patienten und die Straffung des Liftergurtes, insbesondere die Sitzschaukel. Sollte etwas nicht richtig sitzen, dann lassen Sie den Patienten wieder ab und korrigieren Sie den Sitz.
11. Richten Sie den Patienten vollständig auf (Abbildung 42). Vergewissern Sie sich, dass der Patient sicher und stabil steht. Brechen Sie den Vorgang ab, wenn Sie Bedenken haben!

Prüfen Sie nach dem Aufrichtvorgang die Längeneinstellung des Hebearms. Die Höhe ist richtig, wenn sich die Unterarme des Patienten in einer bequemen Oberkörperhaltung auf der Armauflage abstützen. Sollte die Armauflage nicht richtig sitzen, dann lassen Sie den Patienten wieder ab und korrigieren Sie die Hebearmlänge.

Soll der Patient auf die Toilette gesetzt werden, ist zum Herablassen der Hose die Sitzschaukel nach oben zu ziehen und mit dem Klett am Gurt zu befestigen. Das nachfolgende Herablassen auf die Toilette erfolgt dann ebenfalls ohne die Unterstützung der Sitzschaukel.



Abbildung 41

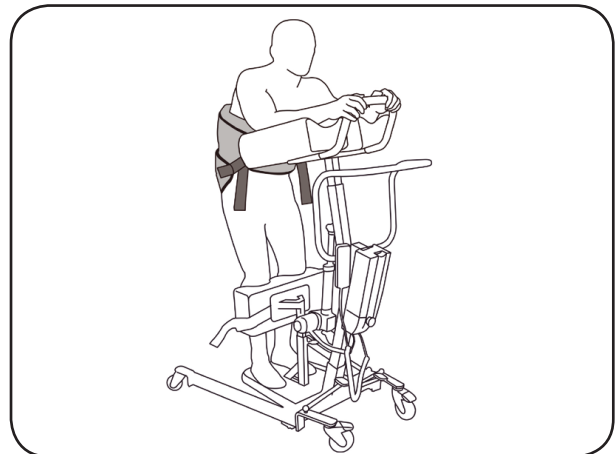


Abbildung 42

Bewerten Sie dazu den Patienten, ob er sich ohne die stützende Sitzschaukel sicher halten kann und ablassen lässt.

Der Transfer eines Patienten in einer falschen Schlaufenwahl ist mit einem erhöhten Risiko verbunden.

Das Absetzen des Patienten in den Rollstuhl erfolgt sinngemäß in umgekehrter Reihenfolge. Auch beim Absetzen gilt der Grundsatz: Der Rollstuhl wird gebremst, der Patientenlifter bleibt ungebremst.

9.3 Absetzen des Patienten im Notfall

Sollte das elektrische Antriebssystem während eines Aufricht-/ Absetzvorgangs ausfallen, versuchen Sie mit der Notabsenktaste (siehe Abschnitt 8.5) den Patienten abzusenken. Funktioniert das nicht, muss der Patient vom Anwender manuell in eine sichere Lage gebracht werden. Je nach Position des Patienten auf dem Lifter, können unterschiedliche Maßnahmen hilfreich sein:

- Befindet sich der Patient in einer mehr oder weniger sitzenden Stellung im Gurt, fahren Sie den Patienten vor eine Sitzgelegenheit. Stellen Sie beide Rollen des Fahrwerks fest. Ziehen Sie nun die Sitzschaukel am Gurt hoch und öffnen Sie die Brustschlaufe. Lassen Sie den Patienten ggf. im Gurt mit dem Oberkörper durchrutschen indem er seine Arme hochhält. Sitzt der Gurt locker genug, dann lösen Sie den Gurt aus der Gurtaufhängung.
- Bei stehender Haltung des Patienten, fahren Sie den Patienten vor eine Sitzgelegenheit. Stellen Sie beide Rollen des Fahrwerks fest. Lassen Sie den Patienten sich soweit wie möglich nach vorne beugen. Lösen Sie den Gurt aus der Gurtaufhängung und lassen Sie den Patient sich mit Ihrer Unterstützung hinsetzen.

10 Zubehör / Kombination

Verwenden Sie als Zubehör ausschließlich original aks-Zubehörteile, denn nur diese sind von uns geprüft und gewährleisten somit eine einwandfreie und sichere Funktion. Kombinationen, die nicht durch aks freigegeben wurden, können Gefährdungen verursachen.

Tabelle 02	
Zubehör	Bestell-Nr.
Akkupack	89175
Wandladestation für Akkupack (ohne Akkupack)	89174
Aufrichtgurt (Größe S)	89163
Aufrichtgurt (Größe M)	89164
Aufrichtgurt (Größe L)	89165
Aufrichtgurt (Größe XL)	89166
Aufrichtgurt (Größe XXL)	89167

Weiteres Zubehör auf Anfrage.

Kombination:

Der torneo® II darf nur mit den Aufrichtgurten in der Tabelle 02 kombiniert werden.

11 Störungssuche / Störungsbeseitigung

Nicht bei allen Funktionsstörungen liegt ein Defekt des Patientenlifters vor. Die Tabelle 03 bietet Hilfen bei der Behebung von Funktionsstörungen.

Reparaturen und Messungen an den elektrischen Komponenten dürfen nur vom qualifizierten und autorisierten Elektrofachpersonal durchgeführt werden!

Tabelle 03		
Störung	mögliche Ursachen	Abhilfe
Patientenlifter hebt / senkt nicht (LED an der Handbedienung leuchtet nicht)	Notausschalter ist gedrückt	Notausschalter entriegeln
	Handbedienungskabel nicht oder nicht richtig eingesteckt	Handbedienungskabel einstecken
	Akkupack nicht vorhanden	Akkupack einsetzen
	Akkupack (tief-) entladen	Akkupack laden / austauschen
Patientenlifter hebt / senkt nicht (LED an der Handbedienung leuchtet grün)	Motorkabel nicht oder nicht richtig eingesteckt	Motorkabel einstecken
	Endposition erreicht	Mit entgegengesetzter Funktion den Hubmotor freifahren
	Die Überstromabschaltung in der Steuerung hat angesprochen	Der Patient ist zu schwer und nicht für den Patientenlifter geeignet! (Der Patient kann durch mehrmaliges Betätigung der Handbedienung absenken werden).
Während des Betriebs stoppt der Hebevorgang.	Die Sicherung (Polyswitch) im Akkupack hat ausgelöst	20 - 30 Minuten warten, bis die Sicherung selbsttätig wieder einschaltet (ggfs den Patienten manuell absetzen)
	Die Überstromabschaltung in der Steuerung hat angesprochen	Der Patient ist zu schwer und nicht für den Patientenlifter geeignet! (Der Patient kann durch mehrmaliges Betätigung der Handbedienung absenken werden).
Bei der Betätigung der Handbedienung ertönt ein Warnsignal und die Ladekontrollanzeige an der Steuerung leuchtet rot	Der Akkupack ist bis zur Warnschwelle entladen	Laden Sie den Akkupack
Akku wird nicht geladen (grüne LED an der Steuereinheit leuchtet nicht)	keine korrekte Verbindung zwischen Ladekabel und Netzladegerät	Steckverbindungen überprüfen
	Verbindungskabel oder Netzladegerät defekt	defektes Teil austauschen

12 Pflege / Reinigung

Zur Reinigung und Desinfektion ist der Patientenlifter grundsätzlich durch Ziehen des Ladegerätes aus der Netzsteckdose von der Stromversorgung zu trennen, um eine Gefährdung durch Stromschlag, Brandgefahr und Funktionsausfall zu verhindern. Die Steuerung ist nur mit eingesteckten Steckern oder Blindstopfen gegen Spritzwasser geschützt.

Den Patientenlifter können Sie mit einem feuchten Tuch von Hand reinigen. Verwenden Sie als Reinigungsmittel die für Kunststoffmöbel geeigneten Reinigungs- und Pflegemittel.

Dabei sollten folgende Punkte beachtet werden:

- Verwenden Sie keine Scheuermittel oder Reinigungsmittel mit Salmiak.
- Verwenden Sie nur dermatologisch getestete Mittel.
- Verwenden Sie keine basischen und alkalischen Reinigungsmittel.
- Verwenden Sie keine aggressiven Reinigungsmittel, z.B. Lösungsmittel sowie harte Bürsten usw.
- Tauchen Sie die elektrischen Komponenten nicht in Wasser, sondern reinigen Sie diese nur mit einem leicht feuchten Tuch.
- Verwenden Sie zur Sprüh- und Wischdesinfektion ausschließlich alkoholfreie und chlorfreie Desinfektionsmittel und Verfahren aus der Liste des RKI (Robert-Koch-Institut) oder der Desinfektionsmittelliste des VAH (Verbund für Angewandte Hygiene e.V.).

Beachten Sie die Hinweise und Schutzmaßnahmen der Reinigungs- und Desinfektionsmittelhersteller.

Die elektrischen Komponenten des Patientenlifters sind nach IPX4 spritzwassergeschützt.

Säubern Sie niemals den Patientenlifter, insbesondere das elektrische System, mit einem Hochdruckreiniger, Wasserschlauch, in einer Waschstraße oder ähnlichem, weil sonst die Oberflächen und die Abdichtungen beschädigt werden können und Wasser eindringen kann.

13 Lagerung

Wählen Sie zum Lagern des Patientenlifters einen möglichst kühlen und trockenen Lagerort. Die klimatischen Bedingungen des Lagerortes sollten bei einer Umgebungstemperatur zwischen -20 °C bis +40 °C (Empfehlung +20°C oder kühler), einer Luftfeuchte von 30 % bis 75 % und einem Luftdruck von 700 hPa bis 1060 hPa in normal zusammengesetzter atmosphärischer Luft liegen. Vermeiden Sie eine direkte Sonneneinstrahlung. Verwenden Sie für die Lagerung die Originalverpackung.

Achten Sie bei längerer Lagerung darauf, dass die Akkus mindestens alle 6 Monate vollständig aufgeladen werden. Bei hohen Lagertemperaturen sollten die Akkus bereits früher geladen werden. Bei längerer Lagerung kann ein mehrmaliges Auf- und Entladung der Akkus notwendig sein, damit die Leistungsfähigkeit wieder hergestellt wird.

Eine Tiefentladung führt zur Zerstörung der Akkus.

14 Wiedereinsatz

Der Patientenlifter ist für den Wiedereinsatz geeignet. Vergewissern Sie sich, dass der Patientenlifter vor dem Wiedereinsatz gemäß **Kapitel 12 Pflege / Reinigung** gereinigt und einer Wartung gemäß **Kapitel 19 Wartung** unterzogen wurde.

15 Lebensdauer

Die Lebensdauer des Patientenlifters ist naturgemäß von der Art und Weise des Gebrauchs abhängig. Häufiges Verstellen, Transportieren, Aufstellen und Reinigen verringern die Lebensdauer genauso, wie unsachgemäße Behandlung, unregelmäßige Wartung und Überschreiten der Einschaltdauer des Hubmotors oder der sicheren Arbeitslast.

Der Patientenlifter ist mit 11.000 Hüben auf Dauerfunktionsfähigkeit nach DIN EN ISO 10535 getestet.

16 Entsorgung

Hat der Patientenlifter ausgedient, behandeln Sie die elektrischen Komponenten wie Elektroschrott gemäß WEEE-Richtlinie (Waste Electrical and Electronical Equipment) und entsorgen Sie diese fachgerecht. Darauf weist das Symbol in Abbildung 43 hin.

Für Elektrogeräte, die nach dem 13.08.2005 als Neugeräte in Verkehr gebracht wurden, ist der Betreiber gesetzlich verpflichtet, deren elektrische Komponenten zur Entsorgung nicht in kommunale Sammelstellen zu geben, sondern direkt an den Hersteller zu schicken. Für die Rücknahme gelten unsere Allgemeinen Geschäftsbedingungen.

Nicht verwendbare Akkus dürfen nicht über den Hausmüll entsorgt werden. Diese müssen gemäß der Verordnung über die Rücknahme und Entsorgung gebrauchter Batterien und Akkumulatoren entsorgt werden.

Entsorgen Sie die verwendeten Kunststoff- und Metallteile des Patientenlifters getrennt und fachgerecht. Wenden Sie sich hierzu an ihren örtlichen Entsorgungsunternehmer.



Abbildung 43

17 Garantie

Der Patientenlifter zeichnet sich durch Langlebigkeit und hohe Zuverlässigkeit aus. Sollte es passieren, dass eine Störung auftritt und der Patientenlifter nicht mehr funktioniert, dann überprüfen Sie die Funktionsstörung anhand der Tabelle 03 in Kapitel **11 Störungssuche / Störungsbeseitigung**. Lässt sich die Störung dadurch nicht beheben, benachrichtigen Sie Ihren Fachhändler. Dieser wird schnellstmöglich Abhilfe schaffen und ggf. alle nötigen Ersatzteile beschaffen.

Für unsere Patientenlifter übernehmen wir im Rahmen unserer allgemeinen Verkaufs- und Lieferbedingungen die Garantie für einwandfreie Beschaffenheit. Auf Materialfehler gewähren wir ab Kaufdatum eine Werksgarantie von 24 Monaten.

Nichtbeachtung der Gebrauchsanweisung, unsachgemäß durchgeführte Wartungsarbeiten, sowie technische Änderungen und Ergänzungen ohne Zustimmung der Firma aks führen zum Erlöschen der Garantie und der Produkthaftung allgemein.

18 Konformitätserklärung

Der Patientenlifter torneo® II entspricht den anwendbaren Forderungen der Richtlinie 93/42/EWG „Medizinprodukte“ unter der Berücksichtigung der Änderungsrichtlinie 2007/47/EG.

Bei der Entwicklung wurden die folgenden Standards angewendet:

- DIN EN 60601-1
Medizinische elektrische Geräte - Teil 1: Allgemeine Festlegungen für die Sicherheit einschließlich der wesentlichen Leistungsmerkmale
- DIN EN 60601-1-2
Medizinische elektrische Geräte - Teil 1-2: Allgemeine Festlegungen für die Sicherheit einschließlich der wesentlichen Leistungsmerkmale - Ergänzungsnorm: Elektromagnetische Verträglichkeit - Anforderungen und Prüfungen
- DIN EN ISO 10535
Lifter zum Transport von behinderten Menschen - Anforderungen und Prüfverfahren
- DIN EN 12182
Technische Hilfen für behinderte Menschen - Allgemeine Anforderungen und Prüfverfahren

19 Wartung

19.1 Allgemeine Wartungshinweise

Die Haltbarkeit des Patientenlifters wird im Wesentlichen von der Handhabung beeinflusst. Um einen gefahrlosen Betrieb zu gewährleisten, muss mindestens jährlich von geeignetem Fachpersonal eine Sicht- und Funktionsprüfung nach dem Wartungsplan durchgeführt werden.

Wird der Patientenlifter nicht regelmäßig fachgerecht gewartet, ist eine sichere Anwendung nicht mehr gewährleistet. Verschleiß, Beschädigungen oder auch Lösen von Verbindungselementen können somit nicht erkannt werden.

In Deutschland gilt das Medizinproduktegesetz und die Medizinprodukte-Betreiberverordnung. In anderen Ländern gelten die entsprechenden nationalen Vorschriften.

Für dieses Medizinprodukt ist als Prüfvorschrift die EN 62353 in der jeweils aktuellen Fassung anzuwenden.

Bei Beschädigung der tragenden Teile, der elektrischen Leitungen oder an Teilen des elektrischen Systems darf der Patientenlifter nicht mehr betrieben werden. Drücken Sie den Notausschalter und entnehmen Sie den Akkupack.

Benachrichtigen Sie bei Beschädigungen und Defekten Ihren Fachhändler, der einen Austausch dieser Teile vornimmt.

Das Anschließen oder Trennen von elektrischen Komponenten darf nur im spannungsfreien Zustand erfolgen. Betätigen Sie dazu den Notausschalter.

Es dürfen nur original aks-Ersatzteile und aks-Zubehörteile verwendet werden, die für diese Produkt freigegeben sind, ansonsten wird jegliche Gewährleistung und Produkthaftung ausgeschlossen.

Sie dürfen ohne Zustimmung von aks keine technischen Änderungen und Ergänzungen vornehmen.

19.2 Wartungsplan

Die Wartung ist mindestens einmal jährlich und vor jedem Wiedereinsatz nach EN 62353 durchzuführen. Die Wartung der Gurte ist mindestens alle 6 Monate nach EN ISO 10535 durchzuführen.

Pos.	Kontrollpunkt	ok
1	Prüfung der Grundvoraussetzungen	
1.1	Zweckentsprechender und sicherer Einsatz (keine Kollisionspunkte bei der Hebefunktion und beim Transport)	
1.2	Zulässige Zubehör- oder Gerätekombination	
1.3	Typenschild, Aufkleber des Herstelldatums und Warnhinweise vorhanden (siehe Tabelle 04)	
1.4	Gebrauchsanweisung vorhanden	
2	Sichtprüfung der mechanische Teile	
2.1	Keine unzulässigen Eingriffe, Änderungen oder unsachgemäße Behandlung	
2.2	Keine Verschmutzung (insbesondere der Hubrohre)	
2.3	Keine Oberflächenbeschädigung oder Korrosion	
2.4	Keine Deformierung oder ausgerissene Schweißnähte	
2.5	Kein Verschleiß oder Abnutzung	
2.6	Verbindungselemente (Schrauben fest angezogen und Bolzen mit der SL-Sicherung gesichert)	
2.7	keine Beschädigung (allgemeiner Zustand)	
2.8	Hebearm mit Armauflage-Polsterung unbeschädigt und mit Rohrklappstecker gesichert	
2.9	Trittbrett: Klemmhebel vorhanden	
2.10	Trittplatte mit Gummimatte unbeschädigt	
2.11	Schienbeinstütze mit Polsterung unbeschädigt und befestigt	
2.12	Rechteckstopfen an der Schienbeinstütze vorhanden	
2.13	Laufrollen: unbeschädigt und befestigt	
2.14	Spreizmechanismus (beide Gummikappen am Trittpedal vorhanden)	
2.15	Universalbolzen mit SL-Sicherung (bei Verschleißerscheinungen, z.B. Einarbeitung austauschen)	
3	Sichtprüfung der elektrischen Teile	
3.1	Keine sichtbaren Beschädigungen an den Gehäusen (keine Risse an Gehäusen, Gabelköpfen und Hubrohren)	
3.2	Kabel (Mantelbeschädigung, Knickung, Quetschung, Verlegung, Steckverbindungen mit Dichtungsring, Zugentlastung/ Knickschutz)	
3.3	Funktions-LED in der Handbedienung (Funktions-LED leuchtet bei Tastendruck)	
3.4	Ladezustandsanzeige an der Steuereinheit leuchtet	
3.5	Serviceanzeige an der Steuereinheit leuchtet nicht	
3.6	Alle Steckbuchsen an der Steuereinheit sind durch Stecker oder Blindstopfen mit Dichtring verschlossen. Die Dichtringe sind nicht gerissen oder porös.	
3.7	Der Hubmotor ist sicher befestigt. Die Befestigungen der Gabelköpfe am Gehäuse und die am Hubrohr sind mit den Universalbolzen und SL-Sicherung gesichert (siehe Abschnitt 6.1 SL-Sicherung)	
3.8	Netzladegerät ohne Beschädigung (Stecker, Kabel, Gehäuse, Typenschild / Aufdruck)	
4	Funktionsprüfung	
4.1	Alle Laufrollen sind leicht drehbar und lassen sich um 360° frei schwenken	
4.2	Beide Feststellbremsen lassen sich einwandfrei feststellen und lösen	
4.3	Der Akkupack lässt sich einwandfrei entfernen und wieder sicher anbringen	
4.4	Das Fahrwerk lässt sich mit dem Trittpedal auf die vorgesehene Breite (Maß „p“ im Kapitel 21 Technische Daten) spreizen und wieder parallel ausrichten	
4.5	Der Notausschalter lässt sich drücken und rastet ein; er unterbricht jegliche elektrische Verstellung	
4.6	Der Notausschalter lässt sich durch das Drehen im Uhrzeigersinn wieder entriegeln	
4.7	Die Notabsenktaste funktioniert	
4.8	Der Rohrklappstecker lässt sich wie vorgesehen bedienen; der Bügel lässt sich in die offene/geschlossene Stellung umklappen	
4.9	Die Schienbeinstütze lässt sich in der Höhe einwandfrei verstellen und mit dem Klemmhebel fixieren	

4.10	Der Hebearm lässt sich einwandfrei einstecken, herausziehen und mit dem Rohrklappstecker sichern	
4.11	Der Hebearm lässt sich ohne Belastung im gesamten Hebebereich (Maß „m“ im Kapitel 21 Technische Daten) elektrisch verstellen und schaltet/schalten in beiden Endpositionen (Maß „l“ und „k“ im Kapitel 21 Technische Daten) ab	
4.12	Der Hebearm lässt sich mit der Maximallast von 150 kg im gesamten Hebebereich (Maß „m“ im Kapitel 21 Technische Daten) elektrisch verstellen; die Selbsthemmung ist vorhanden	
4.13	Die grüne LED am Netzladegerät zeigt den ordnungsgemäßen Anschluss und den Ladezustand an.	
4.14	Alle Tasten der Handbedienung sind beim Verfahren der Verstellfunktionen funktionsfähig	
5	Sichtprüfung Gurt	
5.1	Einnähetikett (Typenschild) und Größenkennzeichnung vorhanden und lesbar	
5.2	Keine Beschädigung (allgemeiner Zustand)	
5.3	Keine starke örtliche Abnutzung des Gewebes bzw. Schnitte, Löcher oder Brandflecken im Gewebe	
5.4	Keine Verunreinigung / Beschädigung durch chemische Mittel	
5.5	Keine Nähte mit aufgerissenen, abgenutzten, herausgezogenen oder aufgetrennten Stichen	
5.6	Klettverschluss in Ordnung, Klettfixierung der Sitzschaukel in Ordnung	
5.7	Verschluss der Sitzschaukel in Ordnung	

Gesamtbewertung Patientenlifter			
Patientenlifter in Ordnung:	<input type="checkbox"/> ja <input type="checkbox"/> nein	Prüdatum:	
Prüfer:		Unterschrift:	
Firma:			

Produkt / Zubehör	SN bzw. Herstelldatum	nächste Wartung
Gurt (bitte Typ eintragen):		

Sollten sich bei dieser Wartung Anhaltspunkte für Defekte / Beschädigungen ergeben, darf bis zu deren Beseitigung der Patientenlifter nicht mehr betrieben werden. Die offensichtlichen Defekte / Beschädigungen müssen durch geeignetes Fachpersonal geprüft, bewertet und repariert werden.

Die betroffenen elektronischen Bauteile sind durch eine Elektrofachkraft oder durch aks zu bewerten und zu prüfen. Die elektronischen Komponenten dürfen nicht geöffnet werden und sind komplett auszutauschen.

20 Produktkennzeichnung



Abbildung 44

Tabelle 04			
Typenschilder und Aufkleber			
Pos.		Pos.	
1	<p>Typ: Patientenlifter Modell: aks-torneo II Bauteil: Fahrwerk</p> <hr/> <p>SN 00001</p> <p>Nennspannung: DC 24 V Nennaufnahme: 800 mA Einschaltdauer: 10 % Dauerbetrieb: max. 2 min Schaltzyklen: max. 5 / min</p> <hr/> <p>Maximallast 150 kg</p> <p>CE IPX4</p> <p>aks Antwerpener Straße 6 53842 Troisdorf Fon: 02241/94 74-0 Fax: 02241/94 74-88 E-mail: aks@aks.de Web: http://www.aks.de</p> <p>Typenschild torino® II</p>	2	<p>Typ: Patientenlifter Modell: aks-torneo II Bauteil: Standmast</p> <hr/> <p>Serien-Nr.: SN 00001</p> <hr/> <p>Maximallast 150 kg</p> <p>CE </p> <p>Typenschild Standmast</p> <p>aks aktuelle krankpflege systeme Antwerpener Straße 6 53842 Troisdorf Fon: 02241/94 74-0 Fax: 02241/94 74-88 E-mail: aks@aks.de Web: http://www.aks.de</p>
		3	<p>Typ: Patientenlifter Modell: aks-torneo II Bauteil: Hebearm</p> <hr/> <p>Serien-Nr.: SN 00001</p> <hr/> <p>Maximallast 150 kg</p> <p>CE </p> <p>Typenschild Hebearm</p> <p>aks aktuelle krankpflege systeme Antwerpener Straße 6 53842 Troisdorf Fon: 02241/94 74-0 Fax: 02241/94 74-88 E-mail: aks@aks.de Web: http://www.aks.de</p>
4	<p>Herstelldatum</p>	5	<p>Sicherheitshinweis zur SL-Sicherung</p>
6		7	<p>max. 150 kg</p>
8	<p>torneo II aks aktuelle krankpflege systeme</p>		

z4200054_GA_Lifter_torneo-II_171117_DE

21 Technische Daten

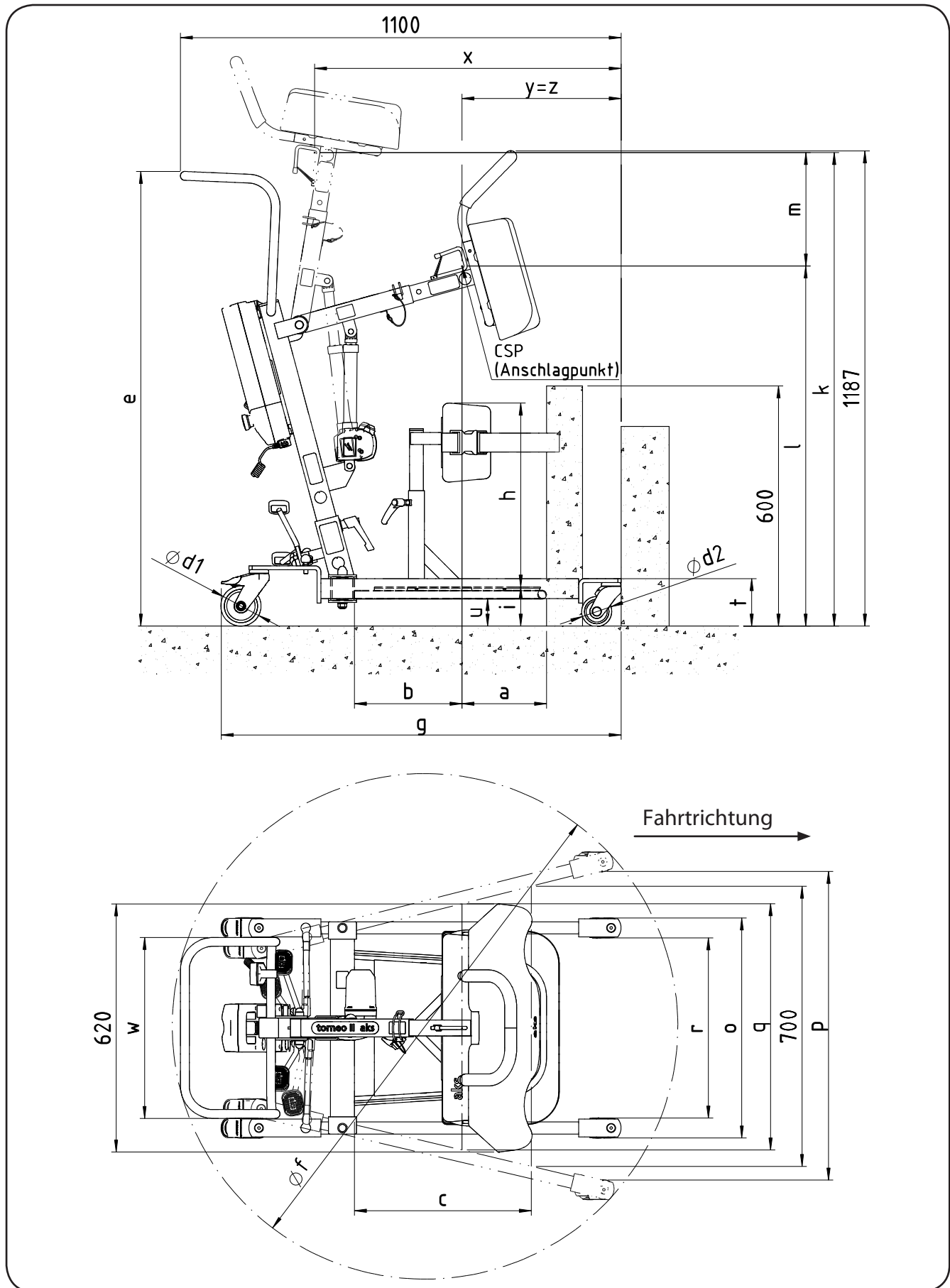














Abbildung 45

Tabelle 05	
Maße	
a) Höchstreichweite bei 600 mm Referenzhöhe:	211 mm
b) Höchstreichweite vom Fahrgestell aus:	269 mm
c) Reichweite vom Fahrgestell beim Spreizen der Beinstützen auf 700 mm:	442 mm
d1) Laufrollendurchmesser hinten:	100 mm
d2) Laufrollendurchmesser vorne:	75 mm
e) Gesamthöhe:	1136 mm
f) Wendedurchmesser:	1263 mm
g) Fahrgestelllänge:	999 mm
h) Höhe der Schienbeinstütze (Oberkante):	von 410 mm bis 580 mm
i) Trittbretthöhe:	98 mm
k) max. Anschlaghöhe:	1183 mm
l) min. Anschlaghöhe:	900 mm
m) Hebebereich:	283 mm
o) min. äußere Breite:	550 mm
p) max. innere Breite:	771 mm
q) innere Breite bei Höchstreichweite des Anschlagpunkts:	615 mm
r) min. innere Breite:	450 mm
t) Höhe des Fahrgestells:	118 mm
u) Freiraum des Fahrgestells:	68 mm
w) Haltegriffbreite:	452 mm
x) Mindestabstand von der Wand zum Anschlagpunkt bei dessen größter Höhe (Beinstützen gespreizt):	766 mm
y) Mindestabstand von der Wand zum Anschlagpunkt bei dessen geringster Höhe (Beinstützen gespreizt):	398 mm
z) Mindestabstand von der Wand zum Anschlagpunkt bei Höchstreichweite (Beinstützen gespreizt):	398 mm

Technische Daten	
Klassifizierung:	Medizinprodukt der Klasse I nach Anhang IX der MDD
Abmaße (LxBxH):	1100 mm x 620 mm x 1187 mm
Farbe:	Lichtgrau
Maximallast:	150 kg
Gesamtmasse:	44 kg
max. Einzelteilmasse:	max. 20 kg
Betätigungskraft der Handbedienung:	5 N
Schallleistungspegel:	kleiner gleich 65 dB(A)
verwendete Werkstoffe:	Stahl (pulverbeschichtet), handelsübliche Kunststoffe (POM, ABS, PP, PVC, PA6.6), Gummi, PUR-Schaum, Polyester, Nylon
Klimatische Bedingungen:	- Umgebungstemperatur von 10 °C bis 40 °C - Luftfeuchte von 30 % bis 75 % - Luftdruck von 700 hPa bis 1060 hPa - normal zusammengesetzte atmosphärische Luft
Elektrische Daten	
Betriebsspannung:	24 V DC
Betriebsart:	Aussetzbetrieb AB 2 min / 18 min
Einschaltdauer:	ED 10 % bei max. Dauerbetrieb von 2 Minuten; max. 5 Schaltzyklen / Minute
Anwendungsteil:	Typ B
Schutzart:	IPX4 (nur mit aufgestecktem Akkupack)

Folgende Anforderungen an das elektrische System werden eingehalten:	RoHS, REACH und WEEE
Akkupack:	ACCU AC 4,5 (Fa. DEWERT)
Nennspannung:	24 V DC
Kapazität:	4,5 Ah
Akkutyp:	Blei-Gel-Akkus (Pb)
Selbstentladung:	ca. 6 Monate
Ladezeit:	ca. 8 Std.
Ladegerät:	PLUG-IN CHARGER PB 4.5 EU 58217 (Fa. DEWERT)
Eingangsspannung:	230 V AC / 50 Hz / 27 W
Ausgangsspannung:	24 V DC
Ladestrom:	max. 800 mA
Erhaltungsstrom:	ca. 25 mA
Schutzklasse:	II
Schutzart:	IPX0

Erläuterung der Symbole	
	Schutzklasse II
	Typ B
	Achtung
	Gebrauchsanweisung beachten
	nur für trockene Innenräume geeignet
	WEEE-Kennzeichnung (Das Gerät darf nicht mit dem Hausmüll entsorgt werden)
	Dieses Produkt entspricht den grundlegenden Anforderungen der Richtlinie 93/42/ EWG über Medizinprodukte.
	Normalwaschgang; max. Waschtemperatur 60 °C
	nicht bleichen
	nicht bügeln
	keine Chemischreinigung möglich
	Tumbler-Trocknung; Trocknen mit reduzierter thermischer Beanspruchung

Alle Teile und Daten unterliegen der ständigen Weiterentwicklung und können somit von den aufgeführten Angaben abweichen.

Bitte tragen Sie hier die Seriennummer Ihres Patientenlifters ein:

Seriennummer: _____

Bitte tragen Sie hier das Baujahr Ihres Patientenlifters ein:

Baujahr: _____

Bitte tragen Sie hier Rufnummer und Namen des Ansprechpartners Ihres Fachhändlers ein:

Name: _____

Rufnummer: _____

Notizen:



aks Aktuelle Krankenpflege Systeme GmbH

Antwerpener Straße 6

D-53842 Troisdorf

☎ +49(0)2241/9474-0

☎ +49(0)2241/9474-88

✉ aks@aks.de

🌐 www.aks.de

Nachdruck, auch nur auszugsweise, nur mit vorheriger Genehmigung des Herausgebers gestattet.
Alle Rechte und technische Änderungen vorbehalten.