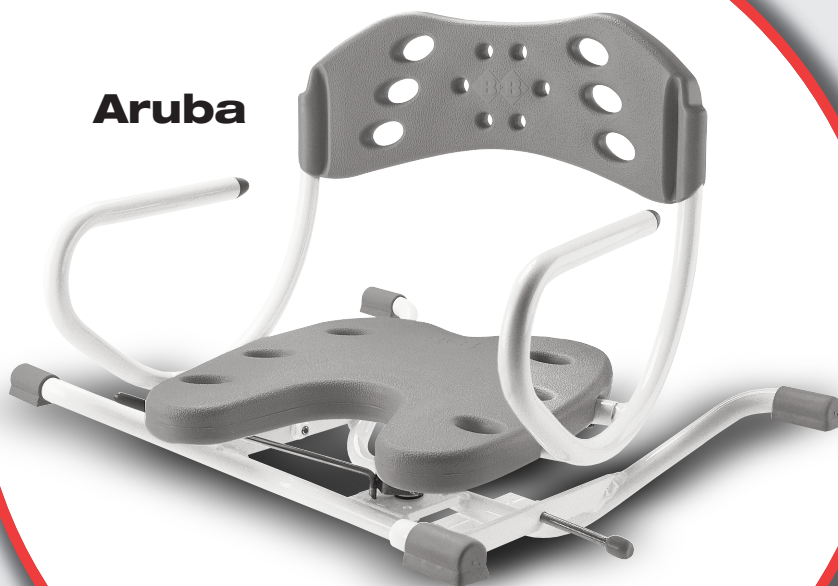


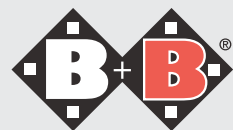
# Bischoff & Bischoff

Bedienungsanleitung

**Aruba**



*Enjoy mobility.*



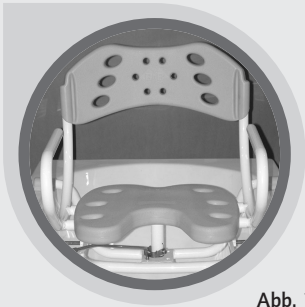
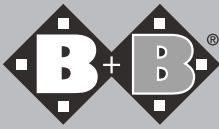


Abb. 1

## **Badewannendrehsitz „Aruba“ (mit Rückenlehne)**

### **Sehr geehrter Kunde,**

Mit dem Erwerb dieser B+B Duschhilfe verfügen Sie über ein deutsches Spitzenprodukt, das die Pflege zu Hause vereinfachen wird.

Die Ihnen vorliegende Bedienungsanleitung soll Sie mit der Bedienung und Handhabung Ihrer B+B Duschhilfe besser vertraut und sicherer machen.

Wir wünschen Ihnen viel Freude an Ihrem neuen Produkt!

### **1. Konformitätserklärung**

B+B erklärt als Hersteller des Produktes, dass der Badewannendrehsitz „Aruba“ vollständig den Anforderungen der Richtlinie 93/42/EWG entspricht.

### **2. Angaben zur Benutzung des Produktes**

Der Badewannendrehsitz „Aruba“ ist ausschließlich für das Sitzen beim Baden in einer Badewanne konzipiert.

### **3. Verwendungszweck - Indikationen**

Funktionelle Störung der Rumpfbewegung/-haltung (z. B. neuromuskulärer Erkrankungen oder bei Gleichgewichtsstörungen) fehlende Funktionsfähigkeit (z. B. bei Amputationen, Lähmungen, Gelenkerkrankungen, neuromuskulären Erkrankungen)

#### **4. Achtung - Sicherheitshinweise - Risikoanalyse nach DIN EN ISO 14971**

- Für das Einsteigen und Aussteigen ist eine Begleitperson erforderlich.
- Bei fester Anbringung der Sitzfläche auf dem Sitzrahmen achten: Einklemmgefahr.
- Verstellerschrauben korrekt einstellen.
- Auf korrekten Sitz des Gestellrahmens achten
- Sitzfläche lediglich zum Sitzen

#### **5. Anwendung**

Der Drehsitz wird auf die Badewannenränder aufgestellt. Vor dem Einsteigen (durch das Betätigen des Arretierhebels) drehen Sie bitte die Sitzfläche in die Einstiegrichtung (dadurch erleichtern Sie sich das Einsteigen in den Sitz). Nach dem Einstieg ziehen Sie den Arretierhebel hoch. So können Sie sich in beliebige Richtung drehen.

- - Der Drehsitz Aruba ist für handelsübliche Badewannen mit einer Außenmaßbreite von 60-66 cm konzipiert. - -

## 6. Montage

Seitenteile in den Sitzrahmen einstecken und mit den Blechschrauben von unten befestigen.

Rückenlehne  
 Gestellrahmen  
 Seitenteil  
 Sitzrahmen  
 Sitz

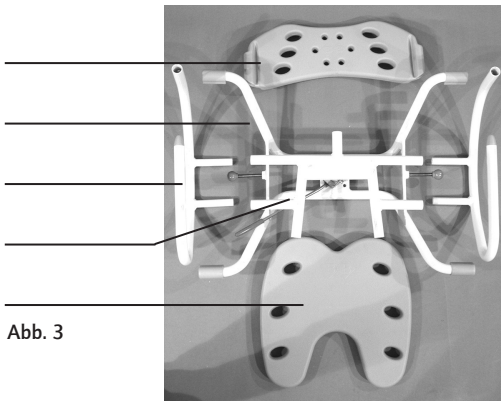
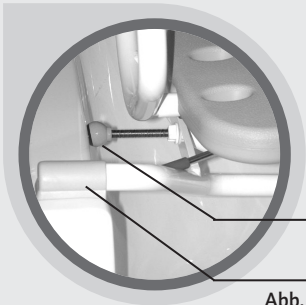


Abb. 3

## 7. Einstellen des Drehsitzes

Platzieren Sie bitte den „Aruba“ so, dass die Teleskopauflagen auf den Badewannenrand aufliegen.

Je nach Badewanne lässt sich die Sitzbreite des Arubas von 700 bis 760 mm (6 Positionen, je 10 mm) anpassen.



Verstellerschraube  
 Teleskopauflage

Abb. 4

Stellen Sie die Verstellerschraube so ein, dass die Gummiköpfe ganz dicht an den Badewannenseiten sind (siehe Abb. 4).

## 8. Rückenlehnenmontage

Die Rückenlehne wird auf dem entsprechenden Seitenrahmenelement aufgesetzt (siehe Abb.5) und mit Befestigungsknöpfen in den vorgesehenen Bohrungen im Rahmen und Rückenlehne befestigt (siehe Abb. 5)

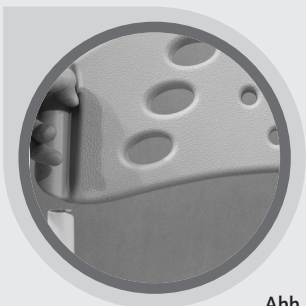


Abb. 5

## 9. Drehbarer Sitz

Um den Sitz zu drehen wird der Hebel der Arretierung nach oben gezogen und der Sitz um seine Achse gedreht (siehe Abb. 6).

Hebel der Arretierung

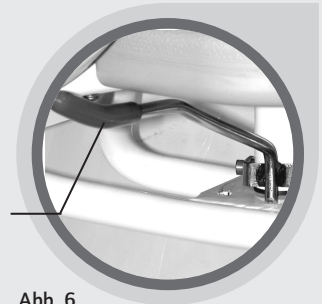


Abb. 6

Nach Betätigen des Hebels, drehen Sie den Sitz in die gewünschte Position. Der Sitz arretiert selbsttätig (siehe technische Daten)

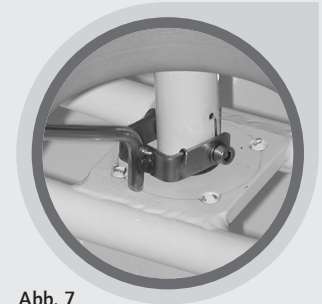


Abb. 7

## 10. Sitzmontage und Entfernung

Der Sitz wird auf den Sitzrahmen durch kräftigen Druck eingerastet (siehe Abb. 8).

Um den Sitz zu entnehmen, halten Sie den Sitz am Seitenrahmen fest und entfernen.

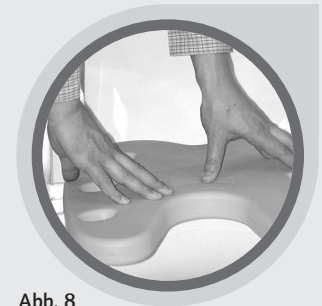
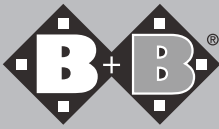


Abb. 8

## 11. Technische Daten

- Max. Belastbarkeit 120 kg
- B/H/T (in mm): 700-760/540/510
- Gewicht: 5,9 kg
- Sitzfläche Breite/Tiefe: 400/400 mm
- Sitzhöhe über Badewannenrand: 60 mm
- Drehbar um 360° (4 x 90°)
- Hitzebeständigkeit: bis zu 125°C
- Farbe: blau oder weiß



## **12. Reinigung und Desinfizierung des Drehsitzes**

Die Reinigung und Desinfizierung des Drehsitzes nur mit handelsüblichen Mitteln vornehmen.

## **13. Einstellung-Reparaturwerkzeug**

1x Schraubenzieher

1x Sechskantwinkelschlüssel Nr.5

## **14. Kennzeichnung des Produktes**

Auf den Rahmen des Produktes ist einen Kennzeichen-aufkleber angebracht wo Sie die Produktbezeichnung/ Seriennummer/ max. Benutzergewicht/ Firmenadresse noch mal finden.

## **15. Lieferung der Serienausstattung**

1x Gestellrahmen und Sitzrahmen mit Drehachse (zusammenmontiert)

1/1x Seitenteil links/rechts

1x B+B Sitzfläche

1x B+B Rückenlehne

2x Verstellerschraube M10 mit Kunststoffpuffer

2x Kunststoffkontermutter M10

2 x Blindniete (Kunststoff weiss)

## **16. Garantie**

Eine Gewährleistung kann nur übernommen werden, wenn das Produkt unter den vorgegebenen Bedingungen und zu den vorgesehenen Zwecken eingesetzt wird. Eine Rücksendung des Produktes muss in der Originalverpackung erfolgen.

## Garantie-Abschnitt

---

(Achten Sie auf unsere allgemeinen  
Geschäftsbedingungen)

**Typ:** Aruba Badewannensitz

**Seriennummer:\***

(vom Fachhandel einzutragen)

**Fachhändler:**

**Datum und Stempel**

\* Hinweisschilder befinden sich auf dem Seitenrahmen

## **Bischoff & Bischoff GmbH**

Becker-Göring-Straße 13 • D-76307 Karlsbad

Tel.: 0700/6000 7070 • Fax: 0700/6000 8080

[www.bischoff-bischoff.com](http://www.bischoff-bischoff.com)

[info@bischoff-bischoff.de](mailto:info@bischoff-bischoff.de)

