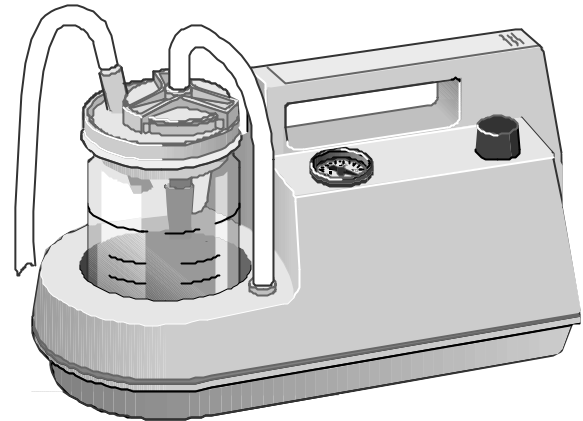




# Atmolit 26



**D**

## Gebrauchsanweisung

320.0210.A



KB.04

# Inhaltsverzeichnis

	<i>Seite</i>
<b>1.0 Einleitung</b> .....	<b>3</b>
1.1 Hinweise zur Gebrauchsanweisung .....	3
1.2 Funktion .....	4
1.3 Erklärung der Bildzeichen .....	5
<b>2.0 Sicherheitshinweise</b> .....	<b>6 - 7</b>
<b>3.0 Zweckbestimmung</b> .....	<b>7</b>
<b>4.0 Aufstellung und Inbetriebnahme</b> .....	<b>8</b>
<b>5.0 Bedienung</b> .....	<b>9</b>
<b>6.0 Reinigung und Pflege</b> .....	<b>10</b>
6.1 Reinigung der Sekretbehälterteile .....	10
6.2 Entleeren des Sekretbehälters .....	10
6.3 Desinfektionsmittel .....	11
6.4 Pflege des Filters .....	12
<b>7.0 Wartung und Service</b> .....	<b>13</b>
7.1 Austausch des Filters .....	13
<b>8.0 Behebung von Betriebs- und Funktionsstörungen</b> .....	<b>14</b>
<b>9.0 Zubehör- und Ersatzteilliste</b> .....	<b>15</b>
9.1 Zubehör .....	16
9.2 Ersatzteile .....	17
<b>10.0 Technische Daten</b> .....	<b>18</b>
<b>11.0 Entsorgung</b> .....	<b>19</b>
<b>Allgemeine Geschäftsbedingungen</b> .....	<b>20 - 21</b>

# 1.0 Einleitung

## 1.1 Hinweise zur Gebrauchsanweisung

- Diese Gebrauchsanweisung enthält wichtige Hinweise, wie Sie den **Atmolit 26** sicher, sachgerecht und effektiv betreiben. Sie ist deshalb nicht nur für neu an- bzw. einzu-lernende Bedienungspersonen gedacht, sondern auch als Nachschlagewerk. Sie hilft Gefahren zu vermeiden, sowie Reparaturkosten und Ausfallzeiten zu vermindern. Ferner erhöht sie die Zuverlässigkeit und Lebensdauer des Gerätes. Aus diesen Gründen **muss die Gebrauchsanweisung stets in Gerätenähe verfügbar sein.**

Vor der ersten Inbetriebnahme lesen Sie bitte das Kapitel 2.0 Sicherheitshinweise durch, um für eventuelle Gefahrensituationen gerüstet zu sein.

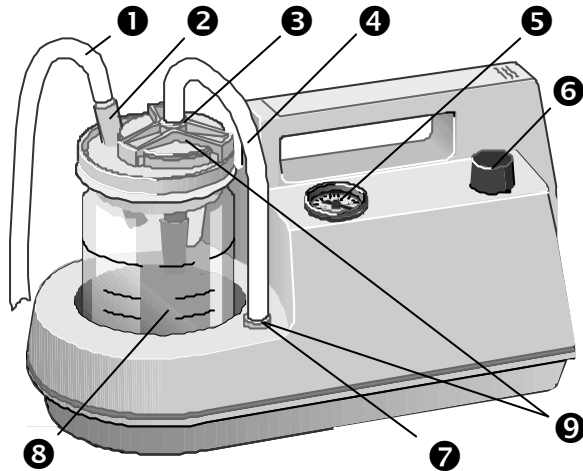
Grundsätzlich gilt:

**Umsichtiges und vorsichtiges Arbeiten ist der beste Schutz vor Unfällen!**

Die Betriebssicherheit und Einsatzfähigkeit des Gerätes ist nicht nur abhängig von Ihrem Können, sondern auch von der **Pflege und Wartung** des **Atmolit 26**. Aus diesem Grund sind die regelmäßigen Reinigungs- und Pflegearbeiten unerlässlich. Größere Wartungs- und Reparaturarbeiten dürfen nur von einem durch ATMOS autorisierten Fachmann ausgeführt werden. Bei Reparaturen bestehen Sie bitte darauf, dass nur Original-Ersatzteile verwendet werden. Sie haben dann die Gewähr, dass die Betriebssicherheit, Einsatzfähigkeit und der Wert Ihres Gerätes erhalten bleiben.

- Das Produkt **Atmolit 26** trägt die CE-Kennzeichnung CE-0124 gemäß der EU-Richtlinie des Rates über Medizinprodukte 93/42/EWG und erfüllt die grundlegenden Anforderungen des Anhangs I dieser Richtlinie. Die Konformitätserklärung kann unter Angabe der Serien-Nr. des Gerätes bei uns angefordert werden.
- Das bei ATMOS angewandte Qualitätsmanagementsystem ist nach den internationalen Normen EN ISO 9001 und EN 46001 zertifiziert.
- Für den autorisierten Service stellt ATMOS eine Serviceanleitung mit detaillierten Schaltungsbeschreibungen, Einzelanweisungen und Serviceinformationen zur Verfügung.
- Nachdruck -auch auszugsweise- nur mit schriftlicher Genehmigung von ATMOS.
- Der **Atmolit 26** wurde vor dem Versand einer eingehenden Güteprüfung unterzogen und sorgfältig verpackt. Bitte vergleichen Sie dennoch nach Erhalt der Ware den Inhalt der Sendung mit dem beigefügten Lieferschein. Bei Transportschäden setzen Sie sich bitte unverzüglich mit dem zuständigen Absender und dem Transportunternehmen in Verbindung. Die Rücksendung des Gerätes darf nur im unbeschädigten Versandkarton erfolgen.

## 1.2 Funktion



**Atmolit 26** ist ein besonders handlicher Kleinsauger. Betrieben wird das Gerät mit einer elektromotorischen, wartungsfreien Pendelkolbenpumpe. Bei Betrieb baut die Pumpe im Schlauchleitungssystem und im Sekretglas ein Vakuum auf, mit dessen Hilfe Sekrete oder Flüssigkeiten (z.B. über einen Absaugkatheter) abgesaugt werden. Die Flüssigkeit sammelt sich im Sekretbehälter. Eine mechanische Überlaufsicherung (am Innenteil des Sekretbehälterdeckels) verhindert ein versehentliches Einsaugen von Sekret in den Pumpenkopf. Mit Hilfe der Feinregulierung und des Vakuummeters kann das Endvakuum und damit auch die Saugleistung reguliert werden. Eine Übertemperaturabschaltung verhindert ein Überhitzen des Saugers. Zusätzlich verhindert ein im Sekretdeckel befindlicher Bakterienfilter das Eindringen von Bakterien und Flüssigkeit in den Aggregaterraum.

*Bild 1. Atmolit 26*

- ① Saugschlauch
- ② Anschlussstutzen (für Saugschlauch)
- ③ Filteranschlussstutzen
- ④ Silikonverbindingsschlauch
- ⑤ Vakuummeter
- ⑥ Vakuumpumpe
- ⑦ Anschlussstutzen (geräteseitig)
- ⑧ Sekretbehälter
- ⑨ grüner Signalingring am Filteranschlussstutzen (③) und Anschlussstutzen (⑦)

## 1.3 Erklärung der Bildzeichen



**Bildzeichen "Achtung Gebrauchsanweisung beachten", nach DIN 30600 1008, IEC 348**

Dieses Zeichen soll auf die in der Gebrauchsanweisung enthaltenen Sicherheitshinweise aufmerksam machen.

Es dient als Hinweis auf besonders zu beachtende Belange bei der Anwendung des Gerätes.



Nützlicher Hinweis beim Gebrauch des Gerätes.



Schutzklasse II



Schutzgrad Typ B

## 2.0 Sicherheitshinweise

- **Atmolit 26** darf nur von Personen, welche in die medizinische Anwendung eingewiesen wurden, angewendet werden.
- Vor Inbetriebnahme lesen Sie bitte die Gebrauchsanweisung sorgfältig durch.
- Die Sicherheit des **Atmolit 26** entspricht den anerkannten Regeln der Technik und den Richtlinien des Medizinproduktegesetzes.
- Vor dem Verbinden mit der Netzspannung kontrollieren Sie bitte, ob die auf dem Typenschild angegebene Spannung mit der hausseitigen Spannung übereinstimmt.
- Das Gerät darf nicht im Schwallwasserbereich, bei hohen Umgebungstemperaturen und in explosionsgefährdeten Zonen betrieben werden.
- Den Netzstecker ziehen:
  - vor jeder Reinigung und Pflege des Gerätes,
  - vor jedem Entleeren des Behälters,
  - vor jedem Verlassen des Raumes.Stecker nicht am Kabel aus der Steckdose ziehen !
- Der **Atmolit 26** ist für das Absaugen von Körperflüssigkeiten im medizinischen Bereich konzipiert. Es dürfen keine explosiven, brennbaren oder ätzenden Gase oder Flüssigkeiten abgesaugt werden.
- Das Gerät niemals in Wasser tauchen, auch nicht im Ruhezustand.
- Das Gerät darf nicht in Betrieb genommen werden:
  - wenn die Zuleitung oder die Stecker beschädigt sind,
  - wenn das Gerät einmal heruntergefallen ist,
  - wenn das Gerät offensichtliche Sicherheitsmängel zeigt.In jedem dieser Fälle ist das Gerät unbedingt vom Kundendienst reparieren zu lassen.
- Es besteht äußerste Lebensgefahr, wenn metallische Gegenstände durch die Kühlschlitze des Gerätes in den Innenraum gesteckt werden.
- Es besteht Überhitzungsgefahr für das eingeschaltete Gerät, wenn es auf einen unebenen Untergrund (z.B. Matratze, Kissen, Polsterstuhl usw.) gestellt wird.
- Nur ordnungsgemäße Netzanschlüsse und Verlängerungskabel verwenden. Vermeiden Sie Nässe an Stecker und Schaltereinheit.
- Der zu benutzende Saugschlauch darf nie direkt mit der Absaugstelle in Kontakt kommen, sondern es muss immer ein Absaugkatheter, Saugansatz bzw. ein medizinisch zugelassenes Absaugbesteck zum Absaugen verwendet werden.
- Das Gerät ist in regelmäßigen Abständen auf seine Funktion und auf sicherheitstechnische Mängel zu prüfen, z. B. Steckkontakte, Sekretbehälter, Gehäuse, etc.

## 2.0 Sicherheitshinweise

- Die Dauer der Gewährleistung für dieses Gerät beträgt 3 Jahre. Sie wird durch ausgeführte Gewährleistungsarbeiten weder verlängert noch erneuert. Bitte beachten Sie auch die beigefügten Allgemeinen Geschäftsbedingungen.
- ATMOS schließt die Haftung für Sach- und Personenschäden aus, wenn der **Atmolit 26** entgegen der Gebrauchsanweisung benutzt wurde.

## 3.0 Zweckbestimmung

Der **Atmolit 26** ist ein medizinisches Gerät zum Absaugen von Sekreten und Spülflüssigkeiten.

### Zielgruppen:

- Ambulante und häusliche Altenpflegedienste zur Atemwegsspontanabsaugung, Arztpraxen zur endoskopischen Diagnostik
- Behandlungsstationen, Unfallstationen, Krankenstationen, Alten- und Pflegeheime;
- militärische Sanitätsdienste
- Trachealkanülenträger

Der zu benutzende Saugschlauch darf nie direkt mit der Absaugstelle in Kontakt kommen, es ist immer ein Absaugkatheter bzw. ein medizinisch zugelassenes Absaugbesteck zum Absaugen zu verwenden.



**Atmolit 26** darf nicht angewendet werden:

- für Drainagen im Niedervakuumbereich (z.B. Thorax-Drainage) und außerhalb medizinischer Bereiche;
- für das Absaugen von brennbaren, ätzenden oder explosiven Flüssigkeiten/Gasen.

## 4.0 Aufstellung und Inbetriebnahme

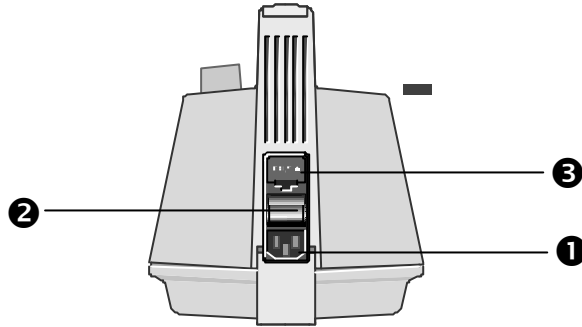


Bild 2. Rückseite **Atmolit 26**

- ① Netzsteckeranschlussbuchse
- ② Netzschalter
- ③ Sicherungshalter

### Sicherungswechsel (Abb. 2.3)

Den unteren Federclip des Sicherungshalters nach innen zusammendrücken und den Sicherungshalter herausziehen (evtl. einen 2 mm Flachsraubendreher zu Hilfe nehmen). Das Sicherungselement kann nun getauscht werden. Den Sicherungshalter in der gleichen Position wieder einsetzen.

- **Atmolit 26** wird betriebsbereit geliefert.
- Heben Sie das Gerät aus der Verpackung heraus. Überprüfen Sie, ob die auf dem Typenschild angegebenen Spannungswerte mit der hausseitig zur Verfügung gestellten Spannung übereinstimmen.
- Setzen Sie den Saugschlauch (①, Bild 1, S. 4) über den Anschlussstutzen (②, Bild 1, S. 4).
- Verbinden Sie den Silikonverbindungsschlauch (④, Bild 1, S. 4) mit dem Filteranschlussstutzen (③, Bild 1, S. 4) und dem geräteseitigen Anschlussstutzen (⑦, Bild 1, S. 4) (grünen Signalring beachten).
- Stecken Sie das Netzkabel in die Netzanschlussbuchse (①, Bild 2) und verbinden Sie den Netzstecker mit der hausseitigen Netzanschlussdose.
- Mit dem Schalter (②, Bild 2) können Sie das Gerät in Betrieb nehmen.



## 5.0 Bedienung

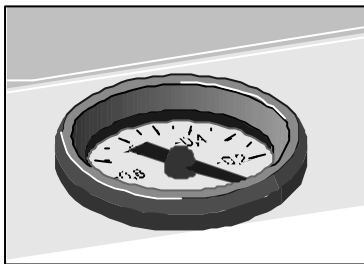


Bild 3. Vakuummeter

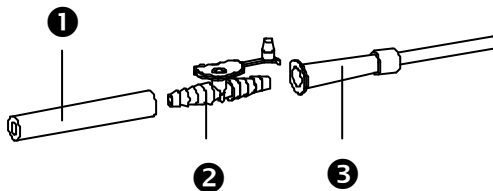


Bild 4.

- ① Saugschlauch
- ② Fingertip
- ③ Absaugkatheter

**NEBENLUFTÖFFNUNG OFFEN = Unterbrechung des Saugvorgangs (z.B. beim Einführen des Katheters)**

**NEBENLUFTÖFFNUNG MIT FINGER VERSCHLIESSEN = Saugen**



**Achtung: Absaugung im Atemwegsbereich erst nach Einweisung durch Fachpersonal durchführen.**

Wird der **Atmolit 26** z.B. für die Absaugung von Schleim in den oberen Atemwegsbereichen genutzt, so gehen Sie wie folgt vor:

- Stellen Sie Ihr gewünschtes maximales Vakuum ein, indem Sie die Saugschlauchöffnung (①, Bild 4) zuhalten und das Vakuum aufbauen lassen. Dann öffnen Sie das Regulierventil (⑥, Bild 1, S. 4) soweit, bis das Vakuummeter das gewünschte Vakuum anzeigt (Bild 3)
- Wählen Sie einen Absaugkatheter (z.B. von Unoplast, ③, Bild 4, diese sind bei ATMOS in 3 Größen erhältlich) in der richtigen Größe oder ein Absaugbesteck, das Ihnen der Fachhandel bereitstellen kann.
- Verbinden Sie den Saugschlauch (①, Bild 4) und den Absaugkatheter (③, Bild 4) mit Hilfe des Fingertip (②, Bild 4).
- Nun führen Sie den Absaugkatheter so ein, wie es Ihnen das Fachpersonal gezeigt hat und beginnen den Absaugvorgang. Saugen Sie niemals ab, ohne vorher vom Fachpersonal angeleitet worden zu sein.
- Steuern Sie den Absaugvorgang mit dem Fingertip.
- Spülen Sie den Absaugkatheter und den Saugschlauch nach jedem Saugvorgang mit sauberem Wasser kurz durch.
- **Achten Sie darauf, dass der Sekretbehälter rechtzeitig entleert wird. Sobald der Sekretbehälter halbvoll ist, muss er entleert werden (dies gilt für alle Anwendungsbereiche).**
- Wenn der Flüssigkeitspegel zu hoch ist (was vermieden werden muss), spricht die Überlaufsicung an und das Gerät saugt nicht mehr. Entleeren Sie den Behälter gem. 6.2.
- **Wurde Sekret in die Pumpe eingesaugt, muss das Gerät durch eine autorisierte Stelle gewartet werden.**



## 6.0 Reinigung und Pflege

Grundsätzlich müssen nach jeder Absaugung alle Teile, die mit dem Absaugut in Berührung kommen, gereinigt, desinfiziert oder sterilisiert werden. Entsprechend der Anwendungsbedingungen kann das einweisende Fach- bzw. Klinikpersonal andere Reinigungs-, Desinfektions- und Sterilisationsmittel und -zyklen festlegen.

Silikonschläuche und Sekretbehälterteile (Behälter und Deckel) können autoklaviert werden (bis 136°C). Ebenso können diese Teile auch in handelsübliche Desinfektionslösung eingelegt werden (siehe nächste Seite).



**Achtung:** Manche Desinfektionslösungen färben die Deckelteile und Silikonschläuche etwas ein, dies hat jedoch keinen Einfluss auf die Eigenschaften der Materialien. Ein Auskochen der Silikon- und Sekretbehälterteile ist ebenfalls möglich (länger als 10 min.).

## 6.1 Reinigen der Sekretbehälterteile



- Vor dem Reinigen entfernen Sie die Netzleitung vom Gerät.
- Sekretbehälter und Sekretbehälterdeckel lassen sich unter fließendem Wasser spülen oder in einem Waschautomaten reinigen. Hierzu entfernen Sie vorher den Bakterienfilter (Bild 6). Das Gerät selbst kann mit einem feuchten (nicht nassen) Tuch abgewischt werden.

## 6.2 Entleeren des Sekretbehälters

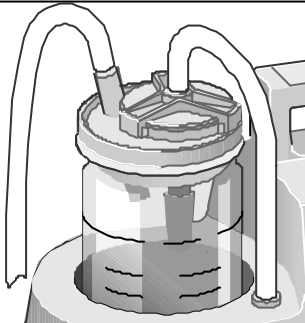


Bild 5.

- Entfernen Sie die Anschlusschläuche (Saugschlauch und Geräteanschlusschlauch (Bild 5)).
- Heben Sie das Sekretglas mit Deckel heraus.
- Entfernen Sie den Sekretbehälterdeckel.
- Nun können Sie den Sekretbehälter entleeren.
- Entsorgen Sie das Absauggut ordnungsgemäß.

## 6.3 Desinfektionsmittel

ATMOS empfiehlt folgende Liste an Instrumenten- und Flächendesinfektionsmitteln. Die Gebrauchsanweisungen der Hersteller sind unbedingt zu beachten, dann garantiert ATMOS die uneingeschränkte Nutzung des Gerätes.

### Empfohlene Instrumentendesinfektionsmittel:

<i>Desinfektionsmittel</i>	<i>Inhaltstoffe</i>	<i>(in 100 g)</i>	<i>Hersteller</i>
GIGASEPT FF (Anwendungskonzentrat)	Bernsteinsäuredialdehyd	11,0 g	Schülke & Mayr, Norderstedt
	Dimethoxytetrahydrofuran	3,0 g	
PRONTOCID (Anwendungskonzentrat)	Korrosionsschutzkomponenten		Braun, Melsungen
	nichtionische Tenside und Duftstoffe		
	Formaldehyd	4,5 g	
	Glutardialdehyd	3,5 g	
Sekusept PLUS (Anwendungskonzentrat)	Glyoxal	2,5 g	Henkel, Düsseldorf
	Quatern. Ammoniumverbindung	7,0 g	
	Glucoprotamin	25,0 g	
Mucozit-T (Anwendungskonzentrat)	nicht ionische Tenside		Merz & Co., Frankfurt/Main
	Lösungsmittel, Komplexbildner		
	Bis(3-aminopropyl)laurylamin	8,0 %	
	Alkyldimethylbenzylammoniumchlorid	19,0 %	
	Cocospropylendiamin-1,5-guanidiniumacetat	7,0 %	

### Empfohlene Oberflächendesinfektionsmittel:

<i>Desinfektionsmittel</i>	<i>Inhaltstoffe</i>	<i>(in 100 g)</i>	<i>Hersteller</i>
TERRALIN (Anwendungskonzentrat)	Benzalkoniumchlorid	20,0 g	Schülke & Mayr, Norderstedt
	Phenoxypropanole	35,0 g	
QUATOHX (Anwendungskonzentrat)	Didecyldimethylammoniumchlorid	14,0 g	Braun, Melsungen
	Benzalkoniumchlorid	10,0 g	
	Bi-guanidiniumacetat	7,5 g	
	polymeres Biguanid	0,5 g	
	reinigungssaktive Substanzen		
Incidin Plus (Anwendungskonzentrat)	Glucoprotamin	26,0 g	Henkel, Düsseldorf
	nichtionische Tenside		
	Lösungsmittel, Komplexbildner		
Pursept-A (Desinfektionsspray oder Desinfektionstücher)	Ethanol	38,9 g	Merz & Co., Frankfurt/Main
	Glyoxal	0,1 g	
	QAV	0,05 g	

Werden aldehydhaltige und aminhaltige Desinfektionsmittel am selben Objekt verwendet, kann dies zu Verfärbungen führen.

## 6.4 Pflege des Filters

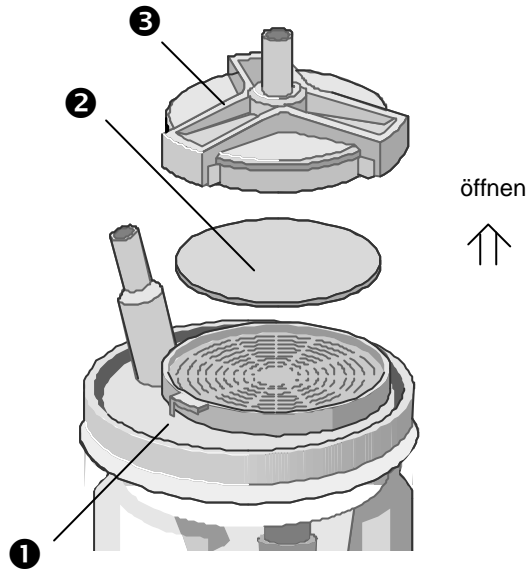


Bild 6. Filter

- ① Sekretbehälterdeckel
- ② Filterscheibe
- ③ Bakterienfilterdeckel



**Dieses Absauggerät darf nur mit Bakterienfilter betrieben werden !**

Im Sekretbehälterdeckel befindet sich ein Bakterienfilter (②, Bild 6), welcher das Geräteinnere vor Kontaminierung schützt und durch seine hydrophobe Eigenschaft Flüssigkeiten stoppt. Er verhindert zusammen mit der mechanischen Überlaufsicherung das Einsaugen von Absauggut in das Geräteinnere und dadurch den Ausfall des Gerätes. Die Basis des Filtermaterials ist eine poröse Teflonschicht, die auf ein Trägermaterial (Polyestervlies) aufgebracht ist. Die Porengröße des Teflonmaterials ist 1µm.

Dieser Filter lässt sich vielfach verwenden. Die teflonbeschichtete Seite kann mit einem kräftigen Wasserstrahl abgespült werden. Hierdurch lässt sich die Lebensdauer des Filters verlängern. Nach dem Abspülen muss der Filter gut ausgetrocknet werden (einen Tag auf einem sauberen Tuch liegen lassen). Der Filter kann auch zusammen mit den anderen Deckelteilen des Sekretbehälters autoklaviert werden. Setzen Sie hierfür den Filter schon vorher in den Deckel ein und verschließen Sie diesen (dies dient dazu, dass die Filterscheibe während der Hitze formstabil bleibt).



Beim Einlegen **beachten Sie**, dass die glatte Seite des Filters immer in Richtung des Sekretbehälters zeigen muss, da das Absauggut von dieser Teflonseite abgespült werden kann. Wird die Einlegeseite vertauscht, kann der Filter nicht mehr verwendet werden. Ist der Filter so stark verblockt, dass auch ein Abspülen die feinen Poren nicht freisetzt, so muss der Filter ebenfalls ersetzt werden. Bitte achten Sie darauf, dass immer genügend Reservefilter zur Verfügung stehen (25 St., Art.Nr. 320.0065.0).

## 7.0 Wartung und Service

Die Wartung bzw. das Öffnen und die Reparatur des Gerätes (ausgenommen die in dieser Gebrauchsanweisung beschriebenen Reinigungs- und Wartungsarbeiten) darf nur von vom Hersteller autorisierten Personen durchgeführt werden. Hierbei sind technische und hygienische Schutzmaßnahmen zu beachten.

## 7.1 Austausch des Filters

- Entfernen Sie die Silikonschläuche am Sekretbehälterdeckel.
- Öffnen Sie den Filtergehäusedeckel durch Linksdrehung. Halten Sie gleichzeitig den Silikonring und den Stutzen des Sekretbehälterdeckels fest.
- Nun können Sie die Filterscheibe herausheben und durch eine neue ersetzen.



Bitte achten Sie darauf, dass die glatte Seite der Filterscheibe immer in Richtung des Sekretbehälters zu liegen kommt.



Bitte achten Sie darauf, dass der Silikonschlauch vom geräteseitigen Anschlussstutzen kommend auf den Filteranschlussstutzen (⑤, Bild 1, S. 4) (grüne Ringe) zurückgesteckt wird.



**Vorsicht:** Fehlfunktion des Gerätes, wenn die Anschlussstutzen verwechselt werden (②, Bild 1, S. 4).

## 8.0 Behebung von Betriebs- und Funktionsstörungen

**Atmolit 26** wurde im Werk einer eingehenden Güteprüfung unterzogen. Sollte dennoch einmal eine Störung auftreten, können Sie sie möglicherweise selbst beheben, wenn Sie folgende Hinweise beachten.

<i>Fehlersymptom</i>	<i>mögliche Ursache</i>	<i>Abhilfe</i>
<ul style="list-style-type: none"> <li>● Gerät läuft nicht an</li> </ul>	<ul style="list-style-type: none"> <li>– Netzstecker sitzt schlecht</li> <li>– keine Netzspannung</li>   <li>– Sicherung defekt</li> </ul>	<ul style="list-style-type: none"> <li>– Anschluss an Steckdose überprüfen</li> <li>– Haussicherung überprüfen</li> <li>– Sitz des Netzsteckers am Gerät prüfen</li> <li>– Sicherung austauschen</li> </ul>
<ul style="list-style-type: none"> <li>● Zu wenig Leistung</li> </ul>	<ul style="list-style-type: none"> <li>– Undichte Stellen in den Schlauchleitungen oder im Sekretdeckel</li>   <li>– Filter ist verblockt (Vakuummeter zeigt Vakuum an)</li> </ul>	<ul style="list-style-type: none"> <li>– Saugdeckel u. Schlauchleitungen auf festen Sitz überprüfen, ggf. Dichtring am Sekretdeckel erneuern</li>   <li>– Filter reinigen oder Filter wechseln</li> </ul>
<ul style="list-style-type: none"> <li>● Keine Saugleistung</li> </ul>	<ul style="list-style-type: none"> <li>– Der Schwimmer der Überlaufsicherung verschließt den Saugdeckeleinlass</li>   <li>– Filter ist verblockt</li> <li>– Saugschlauch am Filtergehäusedeckel angeschlossen</li> <li>– Sekret oder Blut wurde bei fehlendem oder verblocktem Filter eingesaugt und die Ventilplättchen des Aggregats sind verklebt</li> </ul>	<ul style="list-style-type: none"> <li>– Flüssigkeitsstand im Sekretbehälter überprüfen; ggf. Behälter entleeren, Überlaufsicherung reinigen und Schwimmer auf freie Beweglichkeit überprüfen</li>   <li>– Filter im Sekretbehälterdeckel wechseln, korrekte Schlauchanschl. prüfen</li> <li>– Silikonschläuche am Sekretbehälterdeckel tauschen (grüne Ringe)</li> <li>– In diesem Fall muss das Gerät zur Reparatur eingeschickt werden</li> </ul>

## 9.0 Zubehör und Ersatzteilliste

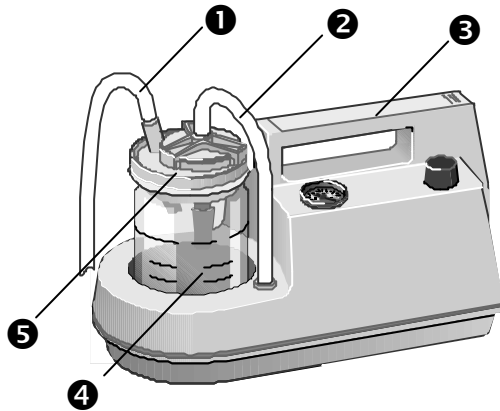


Bild 7a. Atmolit 26

- ① Saugschlauch
- ② Verbindungsschlauch
- ③ Griffdeckel
- ④ Sekretbehälter
- ⑤ Sekretbehälterdeckel kompl.
- ⑥ Fingertip
- ⑦ Absaugkatheter

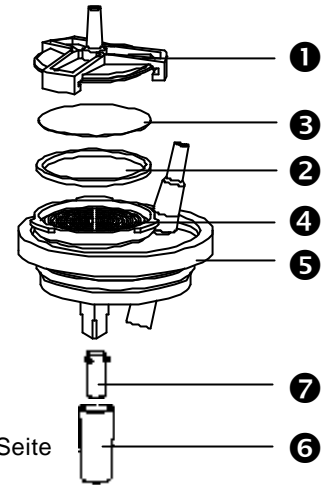


Bild 8.

- ① Sekretbehälterdeckel
- ② Bakterienfilterdeckel
- ③ Filterblättchen
- ④ Saugdeckeleinsatz
- ⑤ Sekretbehälterdichtung
- ⑥ Überlaufsicherungshülse
- ⑦ Schwimmer, geschlossene Seite nach oben einsetzen

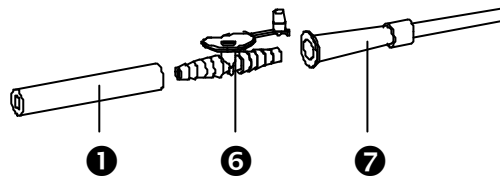


Bild 7b. Fingertip

## 9.1 Zubehör

### Zubehör für Atmolit 26:

Unoplast-Absaugkatheter "Optimal", gerade, Zentralöffnung, 2 kleine seitliche Öffnungen,  
Länge: 50 cm, einzeln und steril verpackt zu je 100 Stück

<i>Abbildung</i>	<i>Artikelbezeichnung</i>	<i>Art. Nr.</i>
⑦, Bild 7	.....Größe: Charrière 12 .....	000.0294.0
⑦, Bild 7	..... Charrière 14 .....	000.0295.0
⑦, Bild 7	..... Charrière 16 .....	000.0296.0
	.....Gebrauchsanweisung .....	320.0210.A




## 9.2 Ersatzteile

### Ersatzteile für Atmolit 26:

<i>Abbildung</i>	<i>Artikelbezeichnung</i>	<i>Art. Nr.</i>
③, Bild 2	Sicherung T 0,5 A/H .....	008.0719.0
③, Bild 2	Sicherung T 1,25 A/H .....	008.0720.0
①, Bild 7	Saugschlauch, dampfsterilisierbar bis 136°C, ø 6mm, Meterware .....	006.0009.0
①, Bild 7	Saugschlauch, dampfsterilisierbar bis 136°C, ø 6mm, 1,30 m .....	000.0013.0
②, Bild 7	Verbindungsschlauch, Silikon, ø 6mm, 28 cm .....	320.0049.0
③, Bild 7	Griffdeckel .....	320.0005.0
④, Bild 7	grad. Sekretglas 1l .....	000.0057.0
④, Bild 7	grad. Sekretbehälter 1,25 l (TPX) .....	000.0544.0
⑤, Bild 7	Sekretbehälterdeckel kompl. ....	320.0060.0
⑥, Bild 7	Schlauchverbinder (Fingertip) .....	000.0347.0
①, Bild 8	Bakterienfilterdeckel .....	320.0012.0
②, Bild 8	Dichtring f. Bakterienfilter .....	320.0016.0
③, Bild 8	Filterblättchen 25 Stück .....	320.0065.0
③, Bild 8	Filterblättchen 100 Stück .....	320.0066.0
④, Bild 8	Saugdeckeleinsatz .....	320.0011.0
⑤, Bild 8	Sekretglasdichtung .....	320.0013.0
⑥, Bild 8	Überlaufsicherungshülse .....	320.0010.0
⑦, Bild 8	Schwimmer .....	320.0015.0
Keine	Netzanschlussleitung .....	008.0647.0
Keine	Spülflasche 250 ml .....	000.0504.0
Keine	Verschluss für die Spülflasche .....	000.0504.1

## 10.0 Technische Daten

Aggregat-Saugleistung	26 ± 2 l/min	Betriebsdauer	Dauerlauf bei Nennspannung, sonst Aussetzbetrieb ca. 60 min., Abkühlung: ca. 60 min, je nach Umgebungstemperatur
max. Vakuum bei NN	-80 kPa*		
Vakuumanzeige	-1...0 bar (± 2.5 % mbar) (mm Hg; kPa)*	Umgebungsbedingungen	
Nebenluftregulierung	mechanisches Regulierventil	Transport/Lagerung	-30...+ 50°C 20...80% Luftfeuchte ohne Kondensation bei Luftdruck 700...1060 hPa
Sekretbehälter	1 l/2 l Glas oder 1,25 l Kunststoff (TPX) oder 1,5 l Receptal®-Behälter	Betrieb	+5...+35°C 20...80% Luftfeuchte ohne Kondensation bei Luftdruck 700...1060hPa
Saugschlauch	ø 6 mm, 1,30 m lang		
Spannung	115 V~ ± 10 % oder 230 V~ ± 10 % 50/60 Hz	Abmessungen (H x B x T)	206 x 362 x 174 mm
Stromaufnahme (max.)	ca. 0,3 A bei 230 V~ ca. 0,6 A bei 115 V~	Gewicht	4,0 kg
Leistungsaufnahme	ca. 65 W	Bestell-Nr.	320.0200.0 (mit 1 l Glasbehälter) 320.0203.0 (mit 2 l Glasbehälter) 320.0201.0 (mit 1,25 l TPX-Behälter) 320.0202.0 (m. 1,5 l Receptal®-Beh.)
Netzkabel	2 m		
Schutzklasse (EN 60601-1) II			
(EN 60601-1)			
Schutzgrad	Typ B 		
Klassifizierung gemäß	Ila		
Anhang IX EG-Richtlinie			
93/42/EWG			
Sicherung	T 500 mA/H bei 230 V~ T 1,2 A/H bei 115 V~		

\* 1 bar ≙ 750.06 mm Hg ≙ 1000 hPa /  
abhängig vom Tagesluftdruck

Technische Änderungen vorbehalten !

## 11.0 Entsorgung

Am Ende der Produktlebenszeit sollten die Bestandteile des **Atmolit 26** ordnungsgemäß entsorgt werden. Achten Sie dabei auf eine sorgfältige Materialtrennung.

Der **Atmolit 26** beinhaltet keine Gefahrgüter. Das Gehäusematerial ist voll recyclingfähig.