

NAUSICAA Medical

www.nausicaa-medical.eu

Nausicaa Medical ist nach ISO 9001 und ISO 13485 zertifiziert

MOBILER PATIENTENLIFTER: BLUE FLYER PLUS mit mechanischer Beinspreizvorrichtung GEBRAUCHSANWEISUNG



FERTIGUNG AUS STAHL
MAXIMALE TRAGFÄHIGKEIT: 180 kg
MEDIZINPRODUKT DER KLASSE 1

ALLE UNSERE PRODUKTE ENTSPRECHEN DER NORM NF EN ISO 10535: 2007.

Gebrauchsanweisung / Mobiler Patientenlifter: BLUE FLYER PLUS mit mechanischer Beinspreizvorrichtung
Hergestellt von NAUSICAA Médical S.A.S. / Genehmigt von Ghizlane Labrosse (Ingenieur der Medizintechnik)

Inhaltsverzeichnis

MOBILER PATIENTENLIFTER: BLUE FLYER PLUS mit mechanischer Beinspreizvorrichtung GEBRAUCHSANWEISUNG

• Zweckbestimmung Lieferumfang	1
• Gebrauchsanweisung	2-3
• Verwendung des Patientenlifters	4-9
• Verwendung der Gurte	10-12
• Zubehör / Kombinationen Wiedereinsatz	13
• Typenschilder und Aufkleber	11-13
• Präventive Wartung und Sicherheitskontrollen	14-15
• Allgemeine Sicherheitsanweisungen	16
• Technische Merkmale und Maße	17
• Ersatzteile	18
• Reinigung und Wartung	19
• Technische Merkmale Motorisierung	20-22
• Behebung von Störungen	23
• Garantie	24



Zweckbestimmung

Der Patientenlifter Blue Flyer Plus ist ein aktives Medizinprodukt der Klasse I nach der Richtlinie 93/42/EWG, Anhang IX. Er ist in dem gesamten Pflegebereich (ausgenommen gasexplosionsgefährdete Bereiche) universell einsetzbar und ist zur Bedienung von einer ausgewiesenen Pflegekraft vorgesehen.

Der Blue Flyer Plus dient zur Aufnahme, sowie zum Transport und Positionswechsel von Patienten mit krankheits- oder behinderungsbedingter Mobilitätseinschränkung. Er ist für den Kurzzeitgebrauch ohne Kontakt mit verletzter Haut bestimmt und benötigt zur Anwendung einen geeigneten NAUSICAA Médical-Liftergurt.

Der BLUE FLYER PLUS Patientenlifter kann an verschiedenen Standorten eingesetzt werden: zu Hause, im Krankenhaus, Pflegeeinrichtungen, Naßbereich.

Der Patientenlifter Blue Flyer Plus ist ausschließlich zum Anheben und Umsetzen eines Patienten mit einem Gewicht bis maximal 180 kg in einem geeigneten NAUSICAA Médical-Liftergurt bestimmt. Selbst die Aufnahme eines Patienten vom Boden ist möglich.

Das Bewegen des Patientenlifters Blue Flyer Plus ist nur für die Kurzstrecken innerhalb der Wohnung / des Wirkungskreises des Patienten und nur auf einer Geschossebene geeignet. Er darf nur auf ebenem und waagrechttem Boden eingesetzt werden.

Der Blue Flyer Plus ist für den Einsatz bei einer Umgebungstemperatur zwischen 0 °C bis 40 °C, einer Luftfeuchte von 20 % bis 80 % und einem Luftdruck von 700 hPa bis 1060 hPa in normal zusammengesetzter atmosphärischer Luft geeignet. Er darf in Nassbereichen eingesetzt werden. Hierzu zählen z.B. die Toilette oder das Bad. Ein Einsatz des Patientenlifters unter der Dusche ist damit nicht abgedeckt.

Krankheitsbilder, wie z.B. Osteogenesis imperfecta, Osteoporose oder Wirbelsäulenschäden, sowie geistige Verwirrung oder epileptische Anfälle, können Kontraindikationen sein. Die Anwendung des Blue Flyer Plus darf nur nach sorgfältiger Betrachtung des einzelnen Patienten durch den Arzt und das Pflegefachpersonal erfolgen.

Lieferumfang

Der NAUSICAA Médical-Patientenlifter wurde bereits im Werk auf Fehlerfreiheit und Vollständigkeit überprüft. Prüfen Sie dennoch das Produkt sofort nach Erhalt auf eventuelle, während des Transportes aufgetretene Schäden. Prüfen Sie anhand des Lieferscheins ob alle Positionen vorhanden sind und die Lieferung somit vollständig ist.

Karton	Inhalt	Menge
BLUE FLYER PLUS mit mechanischer Beinspreizvorrichtung	BLUE FLYER PLUS mit mechanischer Beinspreizvorrichtung	1
	Akkupack (abnehmbar)	1
	Handbedienung	1
	Netzladegerät	1
	Gebrauchsanweisung	1
	Transportbügel (je nach Bestellung) - Der Transportbügel mit 8-Punkt Aufnahme wird separat verpackt -	1
	Liftergurt (je nach Bestellung)	1

Gebrauchsanweisung

VOR DER VERWENDUNG IHRES MOBILEN PATIENTENLIFTERS MUSS FOLGEND ES ÜBERPRÜFT WERDEN:

- Das Fahrwerk des Lifters schliesst und öffnet richtig.
- Die Räder drehen sich und rollen normal.
- Die Bremsen der hinteren Räder funktionieren richtig.
- Der Bügel dreht sich und schwingt richtig.
- Keinerlei Verschleiß oder Verformung an den Haken des Bügels vorhanden.

ACHTUNG :

- Die Montage erfolgt mit angezogenen Bremsen.

So sieht Ihr Gerät nach der Entnahme aus dem Karton aus.

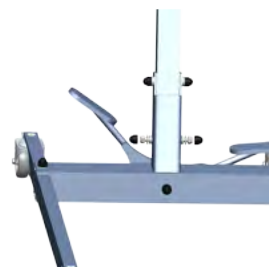


Schritt 1:
- Den Mast des Geräts aufrichten.



Schritt 2:
Dieser Schritt muss an beiden Seiten des Masts ausgeführt werden.

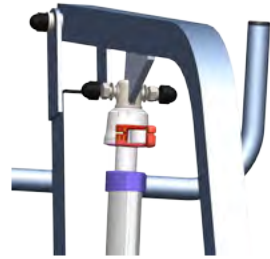
- Die Längsachse an den Mast schrauben.
- Die 3 mm dicke Unterlegscheibe aus Kunststoff einlegen
- Die 2 mm dicke Standard-Unterlegscheibe aus Stahl einlegen
- Die Mutter der Größe M10 einlegen
- Die Mutterabdeckungen anbringen



Gebrauchsanweisung

Schritt 3:

- Den Hubmotor am Hebearm befestigen.
- Die beiden 1 mm dicken Unterlegscheiben aus Kunststoff an jeder Seite des Hubmotors einlegen.
- Die Schraube der Größe M10 x 45 mm einlegen
- Die Mutter der Größe M10 einlegen
- Die Mutterabdeckungen anbringen



- Ihr Gerät ist einsatzbereit.



HINWEISE FÜR DIE BENUTZUNG:

- Ihre mobile Patientenlifter ist zum Aufrichten und Heben von Personen vorgesehen; jede andere Verwendung ist untersagt.
- Sicherstellen, dass das Gewicht des Patienten nicht das zulässige Höchstgewicht überschreitet, das die mobile Patientenlifter heben kann.
- Die Bedienelemente und die Vorrichtungen der mobilen Patientenlifter dürfen nicht mit Gewalt betätigt werden; sie sind alle leichtgängig und benötigen keinen Kraftaufwand.
- Die mobile Patientenlifter muss durch Schieben der Griffe bewegt werden, niemals durch Schieben des Patienten.
- Die mobile Patientenlifter ist beim Transport eines Patienten vorsichtig zu bewegen, mit einer an die Situation angepassten Geschwindigkeit.
- Fahren Sie mit der mobilen Patientenlifter auf ebenem und glattem Untergrund. Der Einsatz auf einem Gefälle von über 5° wird nicht empfohlen: Wenn Sie auf einer Rampe fahren müssen, wird empfohlen, sich von einer zweiten Person helfen zu lassen. Eine elektrische mobile Patientenlifter darf niemals unter der Dusche verwendet werden.
- Das Wiederaufladen der Akkus einer mobilen Patientenlifter darf niemals in der Nähe eines Bades oder einer Dusche erfolgen.

Verwendung des Patientenlifters

Patientenlifter ermöglichen den Patienten aus einem Bett, von einem Stuhl oder Rollstuhl, von der Toilette oder vom Boden in einer einfachen und effizienten Art und Weise umzusetzen.

In Pflegeeinrichtungen bieten sie dem Betreuer die am besten geeignete Lösung für die grundlegenden Aufgaben der Patientenbehandlung: Heben und Neupositionierung.

UMSETZEN AUS EINEM STUHL



UMSETZEN AUS EINEM BETT



Verwendung des Patientenlifters

Mobile Patientenlifter sind effiziente und nützliche Hilfen, um immobile Patienten aufzunehmen, zu transportieren und zu positionieren, auch ohne Mithilfe des Patienten.

Durch die Verwendung dieses Hilfsmittels können die Verletzungsgefahr für den Patienten und Rückenschädigungen des Bedienpersonals durch falsches und schweres Heben verringert werden

Vor der Bedienung muss beurteilt werden, ob der Patient mit der vorhandenen Lifter- und Liftertuch- Kombination geliftet werden kann.

Mit diesem Lifter können verschiedene Umsetz- und Positionierungsvorgänge durchgeführt werden :

- Umsetzen von der Toilette / vom Stuhl in das Bett
- Umsetzen vom Bett in den Stuhl / auf die Toilette
- Aufheben vom Boden



Bedienung

Feststellbremse

Die Feststellbremsen gehören zu den wichtigen Sicherheitselementen eines NAUSICAA Médical-Patientenlifters. Die hinteren Rollen sind Feststellbremsen mit Richtungsfeststeller ausgestattet, welche direkt auf die Räder wirken. Drücken Sie zum Blockieren der Rollen mit dem Fuß die Feststellhebel bis zum Anschlag.

Der NAUSICAA Médical-Patientenlifter lässt sich in diesem Zustand nicht mehr schieben. Drücken Sie zum Lösen der Rollen auf den nach oben stehenden Feststellhebel

Der Patientenlifter kann auf der Stelle um 360° gewendet werden.

Sollen die Rollen gebremst werden, dann stellen Sie immer beide Rollen fest!

Beim Feststellen nur einer Rolle auf abschüssigem Untergrund, rollt das freilaufende Rad talwärts um das gebremste Rad. Je nach Gefälle des Untergrundes besteht die Gefahr eines seitlichen Umklippens des NAUSICAA Médical-Patientenlifters.

Rolle festgestellt

Rolle gelöst



Verwendung des Patientenlifters

1. Liegt der Patient auf dem Rücken, so drehen Sie ihn auf die Ihnen abgewandte Seite.
2. Falten Sie den NAUSICAA Médical-Standardgurt in der Längsrichtung bis zur Mitte zusammen.
3. Legen Sie den NAUSICAA Médical-Standardgurt mit der gefalteten Seite an den Rücken des Patienten. Dabei müssen das NAUSICAA Médical-Logo und die Etiketten nach unten zeigen. Achten Sie darauf, dass die Unterkante des Gurtrückenteils am Steißbein und die Oberkante an den Schultern des Patienten anliegt.
4. Rollen Sie nun den Patienten über den NAUSICAA Médical-Standardgurt auf die andere Seite.
5. Ziehen Sie jetzt die gefaltete Hälfte des NAUSICAA Médical-Standardgurtes unter dem Patienten hervor und legen Sie diese zurecht.
6. Drehen Sie nun den Patienten wieder auf den Rücken zurück.
7. Der Patient liegt richtig auf dem NAUSICAA Médical-Standardgurt, wenn sein Rücken komplett auf dem Gurtrückenteil aufliegt und die Beinstützen sich neben den Oberschenkeln befinden.
8. Heben Sie nun das Rückenteil des Pflegebettes an, bis der Patient fast aufrecht sitzt.
9. Schlagen Sie die beiden Beinstützen von außen nach innen um den jeweiligen Oberschenkel des Patienten.
10. Positionieren Sie Ihren NAUSICAA Médical-Patientenlifter mit dem NAUSICAA Médical-Standardtransportbügel so, dass der NAUSICAA Médical-Standardtransportbügel sich auf Augenhöhe vor dem Patienten befindet. Achten Sie auf genügend Abstand zwischen dem Gesicht des Patienten und dem NAUSICAA Médical-Standardtransportbügel.
11. Achten Sie jetzt vor dem Einhängen darauf, dass sowohl die beiden Schulterschlaufen, als auch die beiden Beinschlaufen auf derselben Höhe sind.
12. Hängen Sie nun die beiden Schulterschlaufen in die äußeren Haken des NAUSICAA Médical-Standardtransportbügels ein.
13. Hängen Sie anschließend die beiden Beinschlaufen über Kreuz in die inneren Haken ein.
14. Heben Sie den Hebearm des NAUSICAA Médical-Patientenlifters etwas an, bis die Bein- und Schulterschlaufen gespannt sind. Überprüfen Sie jetzt, ob der NAUSICAA Médical-Standardgurt korrekt und bequem anliegt.
15. Jetzt können Sie den Patienten anheben. Zum leichteren Manövrieren benutzen Sie den Manövriergreif, der sich an der Oberkante des Gurtrückenteils befindet.



Verwendung des Patientenlifters

Beachten Sie vor jedem Anheben und Befördern des Patienten die folgenden Sicherheitshinweise:

- Das Pflegepersonal (Anwender) muss die entsprechende Sachkenntnis besitzen, um einen geeigneten Liftergurt auszuwählen und einzusetzen.
 - Überprüfen Sie vor der Anwendung des Patientenlifters anhand dem Kapitel Zubehör / Kombinationen die Zulässigkeit der Kombination von Transportbügel und Liftergurt.
 - Vergewissern Sie sich über die tatsächliche Maximallast der Kombination. Bei Differenzen zwischen der Maximallast von Patientenlifter, Transportbügel und Liftergurt, ist für Sie immer die niedrigste Maximallast bindend.
 - Überprüfen Sie die richtige Gurtgröße und Gurtform in Bezug auf den Patienten.
 - Überprüfen Sie vor jedem Einsatz den sicheren Zustand des Gurtes. Er darf weder Risse im Material, noch beschädigte Nähte haben.
 - Überprüfen Sie, ob die richtige Schlaufenkombination eingehängt ist. Alle Schlaufen haben farblich unterschiedlich gekennzeichnete Einhängestufen.
- Jedes Schlaufenpaar (z.B. Beinschlaufen, Schulterschlaufen) darf nur in gleicher Farbkombination eingehängt werden.
- Überprüfen Sie, ob alle Schlaufen in den Aufnahmehaken eingehängt sind.
 - Stellen Sie die Rollen des Rollstuhls, des Pflegebettes, der Trage, usw. fest, um ein sicheres Anheben und Ablassen des Patienten durchführen zu können. Lassen Sie dabei die Rollen des Patientenlifters ungebrems.
 - Gestalten Sie den Patiententransport so kurz wie möglich und lassen Sie den Patienten niemals unbeaufsichtigt in dem Liftergurt hängen.
 - Beobachten Sie den Patienten während des Transfers. Heftige Bewegungen des Patienten oder das Festhalten an Gegenständen während des Transfers können zu Gefährdungen führen.
 - Heben Sie den Patienten nur so hoch, wie es nötig ist.
 - Halten Sie die Liftergurte von starker Hitze oder offenem Feuer fern, sie sind nicht flammhemmend.



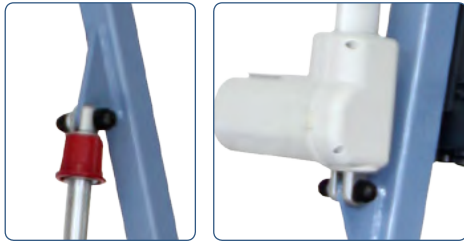
Prüfen Sie vor jeder Verwendung den Zustand des Gurtes in Hinblick auf Beschädigung oder Abnutzung des Stoffes, der Nähte und der Schlaufen. Beschädigte Gurte dürfen nicht eingesetzt werden!

Verwendung des Patientenlifters



Vor dem Gebrauch überprüfen Sie die Anschlüsse der Hubmotor und der Fernbedienung an der Steuereinheit. (siehe Seite 22)

Überprüfen Sie das Zustand des Steuereinheitgehäuses.



Überprüfen Sie, dass der Hubmotor richtig befestigt ist. (siehe unten)



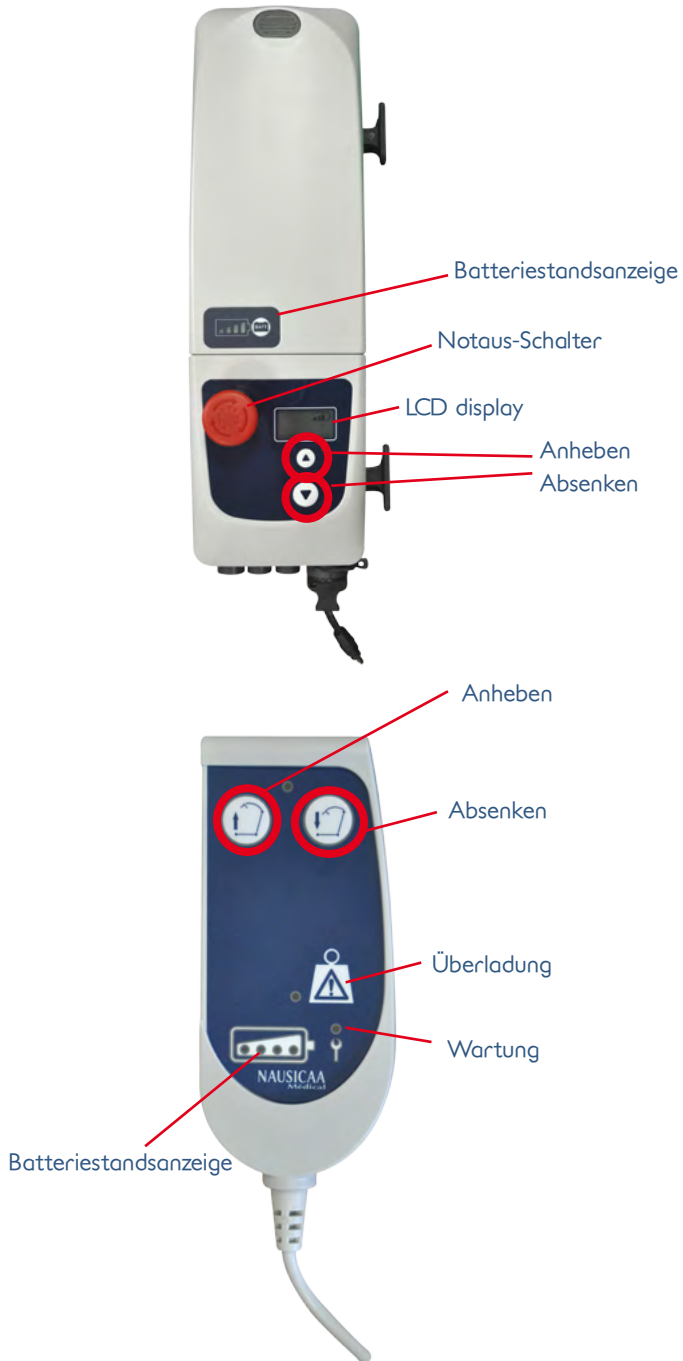
Überprüfen Sie, dass der Akku geladen ist.



Mobile Patientenlifter sind effiziente und nützliche Hilfen, um immobile Patienten aufzunehmen, zu transportieren und zu positionieren, auch ohne Mithilfe des Patienten.

Das Gerät darf nur durch Pflegepersonal bedient werden

Verwendung des Patientenlifters



Verwendung der Gurte

Um einen komfortablen und sicheren Transfer des Patienten zu erreichen, muss die richtige Art und Grösse des Gurtes gewählt werden. Beachten sie hierbei unbedingt die Statur (Grösse, Bauchumfang Oberschenkelgrösse) und die körperliche Konstitution des Patienten.

Alle unsere Gurte sind Medizinprodukte der Klasse

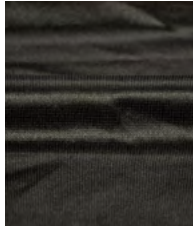
1. Die richtige Auswahl vorausgesetzt, bieten sie Komfort und Sicherheit für den Transport und das Umsetzen des Patienten. Sie sind kompatibel mit allen Patientenliftern, die mit einem 2- oder 4-Hakensystem ausgestattet sind.

STOFF

Je nach Gurtmodell, bieten wir zwei Arten von Gewebe aus Polyester an:

- Jersey : Sehr einfach zu verwenden , bietet eine optimierte und komfortable Positionierung.
- Netz : Ideal für Bad und Toiletten, vermeidet Mazeration - leicht zu trocknen

JERSEY



NET



VORSICHT

Wichtige Empfehlungen:

Um die beste Leistungsfähigkeit mit diesen Produkten zu erreichen, ist es notwendig:

- Die für den Patienten entsprechenden Größe zu wählen
- Das Produkt möglichst genau an den Patienten anzupassen

Diese Produkte dürfen nicht in direkten Kontakt mit verletzter Haut kommen.

Lesen Sie die Gebrauchsanweisung vor jeder Anwendung der Gurte durch

Hängen Sie die paarig Gurtschlaufen in derselben Farbkombination ein.

Die Verstellung der Gurtschlaufen nie ändern, wenn der Patient in dem Gurt sitzt.

Überprüfen Sie vor dem Hebevorgang, dass alle Schlaufen richtig an dem Transportbügel eingehängt sind.

Verwendung der Gurte

POSITIONNIERUNG DER GURTSCHLAUFEN

Achten Sie darauf, dass die Schlaufen der Gurte symmetrisch an den Schultern und an den Beinen eingehängt werden.



Sitzposition, Kurze Einhängung der Oberschlaufen an den Schultern. Lange Einhängung der Beinschlaufen an den Beinen, Kreuzung an den Beinen.



Sitzposition, mittlere Einhängung der Oberschlaufen an den Schultern. Lange Einhängung der Beinschlaufe an den Beinen. Keine Kreuzung.



-Halb-Sitzposition, mittlere Einhängung der Oberschlaufen an den Schultern. Lange Einhängung der Beinschlaufe an den Beinen. Gekreuzt zwischen den Beinen

- Für Transfers in Liegendposition oder vom Boden ist es notwendig einen Gurt mit Kopfstützte zu verwenden. Sie können auch eine abnehmbare Kopfstütze an einem Gurt anketten.

- Für die Patienten, die den Kopf nicht halten können, ist es notwendig einen Gurt mit Kopfstützte zu verwenden. Sie können auch eine abnehmbare Kopfstütze an einem Gurt anketten.

VORSICHT

Stellen Sie sicher, dass die Gurtschlaufen nie von den Haken rutschen und achten Sie darauf, dass der Bügel und der Gurt nicht beschädigt sind

Überprüfen Sie, dass der Patient nicht an irgendwas stoßen kann.

Überprüfen Sie, dass die Kombination Gurt/Patientenlifter eine gute Stabilität während des Transfers behält.



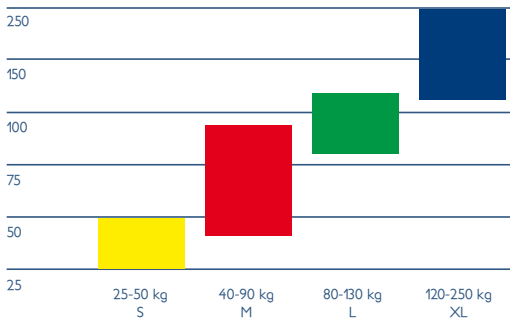
DER ANWENDER MUSS ENTSPRECHENDE SACHKENNTNIS BESITZEN, UM DEN GEEIGNETEN LIFTER UND GURT AUSZUWÄHLEN UND EINZUSETZEN

Verwendung der Gurte

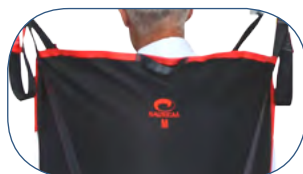
Die Art und Größe des Gurtes hängt immer von der Statur des Patienten und von der Art der Anwendung ab. NAUSICAA Médical bietet Ihnen ein breites Sortiment an Liftergurten an, die den jeweiligen Anforderungen angepasst sind.

Physisches Zustand der Patienten	Arten von Umsetzen	Umsetzen vom Bett/Rollstuhl in Sitzposition	Umsetzen mit auf dem Stuhl positioniertem Gurt	Aufheben vom Boden	Umsetzen in Bad, Dusche	Umsetzen für Toiletten-und-tageswechsel
Beinamputierte (kurz/lang)		• Universalgurt standard	• Hammock standardgurt	• Universalgurt standard mit kopfstütze	• Universalgurt Bad	• Quick transfer • Toilettengurt
Doppelbeinamputierte (kurz/lang)		• Comfort Liegegurt • Hammock standardgurt	• Hammock standardgurt	• Hammock standardgurt	• Comfort liege badegurt • Hammock badegurt	/
Zuckender überstärkender Patient		• Comfort hammock without crossing	/	/	/	/
Patient im Schalen		• Rücken fiw gurt • Toilettengurt	/	• Rücken fiw gurt	• Rücken fiw gurt	• Rücken fiw gurt
Schwerer Patient		• Maxi gurt	/	• Maxi gurt	• Maxi gurt	• Maxi gurt
Postoperative Phase nach Hüftoperation		• Toilettengurt	/	• Comfort liegegurt	• Toilettengurt • Comfort liege badegurt	• Toilettengurt
Patient ohne Kraft im Kopf		• Universalgurt standard	• Hammock standardgurt	• Universalgurt standard mit kopfstütze • Comfort liegegurt	• Universalgurt bad mit kopfstütze	/
Mangel an Muskeltonus im Unterkörper		• Universalgurt standard	• Hammock standardgurt	• Universalgurt standard mit kopfstütze • Comfort liegegurt	• Universalgurt Bad	• Toilettengurt
Mangel an Muskeltonus in Oberkörper und Kopf		• Universalgurt standard	• Hammock standardgurt	• Universalgurt standard mit kopfstütze • Comfort liegegurt	• Universalgurt Bad	• Toilettengurt
Halbseitige Lähmung		• Universalgurt standard	• Hammock standardgurt	• Universalgurt standard mit kopfstütze • Comfort liegegurt	• Universalgurt Bad	• Toilettengurt
Aktiv Paraplegie mit Muskeltonus an dem Oberkörper		• Toilettengurt	/	• Universalgurt standard mit kopfstütze • Comfort liegegurt	• Universalgurt Bad	• Toilettengurt
Aktiv Paraplegie ohne Muskeltonus an dem Oberkörper		• Universalgurt standard	/	• Universalgurt standard mit kopfstütze • Comfort liegegurt	• Universalgurt Bad	• Toilettengurt
Tetraplegie		• Universalgurt standard	• Hammock standardgurt	• Universalgurt standard mit kopfstütze • Comfort liegegurt	• Universalgurt Bad	/

Gewicht (kg)



Um einen komfortablen und sicheren Transfer des Patienten zu erreichen, muss die richtige Art und Größe des Gurtes gewählt werden. Beachten sie hierbei unbedingt die Statur (Größe, Bauchumfang Oberschenkelgröße) und die körperliche Konstitution des Patienten.



Zubehör / Kombinationen

Verwenden Sie als Zubehör ausschließlich original NAUSICAA Médical-Zubehörteile, denn nur diese sind von uns geprüft und gewährleisten eine einwandfreie und sichere Funktion.

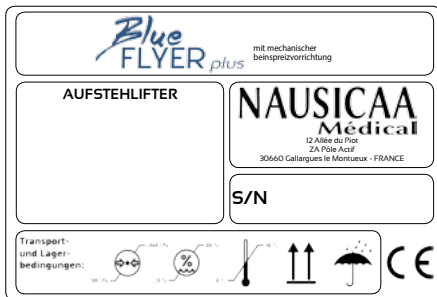
Art.Nummer	Bezeichnung
MFLEV-FS4P	DER TRANSPORTBÜGEL MIT 4-PUNKT AUFNAHME WIRD SEPARAT VERPACKT - KLEINES MODELL
FLEV-FS4P	DER TRANSPORTBÜGEL MIT 4-PUNKT AUFNAHME WIRD SEPARAT VERPACKT - LARGE MODELL
BFLP-FS8P	DER TRANSPORTBÜGEL MIT 8-PUNKT AUFNAHME WIRD SEPARAT VERPACKT
PESEE-NA2016	NAUSICAA Waage
AD-SYS-PESNA	Adapter für NAUSICAA Waage
VS-CMB	WANDLADESTATION FÜR AKKUPACK (OHNE AKKUPACK)

Der Anwender muss die entsprechende Sachkenntnis besitzen, um die Eignung des Gurtes für den Patienten und die Anwendung richtig beurteilen zu können.

Wiedereinsatz

Der Patientenlifter ist für den Wiedereinsatz geeignet. Vergewissern Sie sich, dass der Patientenlifter vor dem Wiedereinsatz gemäß Kapitel Reinigung und Wartung Pflege / Reinigung gereinigt und einer Wartung gemäß Kapitel Präventive Wartung und Sicherheitskontrollen Wartung unterzogen wurde.

Typenschilder und Aufkleber



Typenschilder und Aufkleber



SICHERHEITSAUWEISUNGEN - VOR JEDEM GEBRAUCH BEACHTEN **NAUSICAA**
Medical

1

- Prüfen Sie den Zustand jedes Hebegurtes
- Prüfen Sie den Zustand jedes Aufrichtgurtes (EASYLEV, NAUSILEV)
- Prüfen Sie den Zustand der Sicherheitseinrichtungen: alle Achsen und ihre Fixierungen (Stifte, Klammern und Schrauben) und der feste Sitz aller Schrauben (siehe Bedienungsanleitung).

**BENUTZEN SIE UNTER KEINEN UMSTÄNDEN DAS GERÄT
BEI PROBLEMEN ODER BESCHÄDIGUNGEN**

NAUSICAA Médical - 12 Allée du PIOT - ZA Pôle Actif - 30660 GALLARGUES-LE-MONTUEUX - FRANCE

**Blue
FLYER** Plus

NAUSICAA
Médical

2

POIDS MAXIMUM
MAXIMUM WEIGHT
MAXIMALE TRAGFÄHIGKEIT
PESO MAXIMO
PESO MASSIMO

180 kg

CE **NAUSICAA** FRANCE
Médical v.02.12-15

3



**PFLEGE
DER BATTERIE**

NAUSICAA
Medical

4

EINE SCHLECHT GEPFLEGTE BATTERIE
VERLIERT SCHNELL IHRE KRAFT

- DIE BATTERIE MUSS REGELMÄSSIG VOLLSTÄNDIG GELADEN WERDEN.
- HÄUFIGES UNVOLLSTÄNDIGES LADEN REDUZIERT DIE LEBENSDAUER DER BATTERIE.
- DIE BATTERIE SOLLTE KEINEN ZU HOHEN ODER ZU NIEDRIGEN TEMPERATUREN AUSGESETZT WERDEN.
- DER ZUSTAND DER BATTERIE HÄNGT VON DER NUTZUNG UND WARTUNG AB UND FÄLLT NICHT UNTER DIE GEWÄHRLEISTUNG.
- BEI EINEM AUSFALL IST IMMER ZUERST DAS LADEGERÄT AUF FUNKTION ZU PRÜFEN.

NAUSICAA Médical - 12 Allée du PIOT - ZA Pôle Actif - 30660 GALLARGUES-LE-MONTUEUX - FRANCE

**Blue
FLYER** Plus



NAUSICAA MÉDICAL
12 Allée du Piot - ZA Pôle Actif
30660 Gallargues-le-Montueux
France

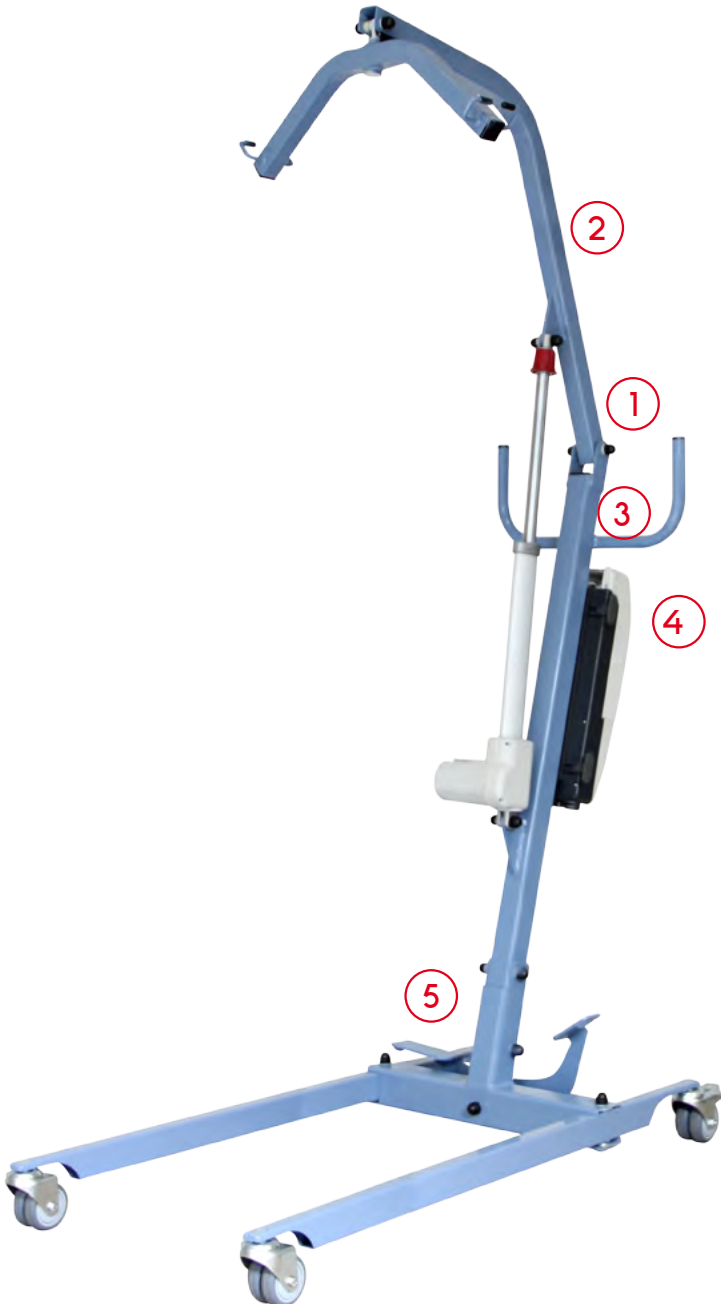
5

Serien-Nr : **BFLP-000-FM**

Jahr/Monat Fertigung : _____ / _____

Maximallast : 180 kg

Typenschilder und Aufkleber



Präventive Wartung und Sicherheitskontrollen

Modell der mobiler Patientenlifter: BLUE FLYER PLUS mit mechanischer Beinspreizvorrichtung

Serien-Nr. des Gestells:

Überprüfung der Sicherheitspunkte (Häufigkeit: je nach Verwendung, mindestens einmal pro Jahr):

• Diese Überprüfung erfolgt visuell, bei jeder Spur von Beschädigung ist ein Austausch erforderlich.

		RICHTIG	FALSCH	DATUM DES AUSTAUSCHS
1	Befestigung Balken (verschraubt)			
2	Befestigung oben Hubmotor (Handräder)			
3	Befestigung des Mastoberteils (verschraubt)			
4	Befestigung des Motorgehäuses (verschraubt)			
5	Fester Sitz Mast Nr. 1 / Grundgestell (verschraubt)			
6	Fester Sitz Mast Nr. 2 / Grundgestell (verschraubt)			
7	Befestigung Mast-Schiebegriff (verschraubt)			
8	Befestigung Pedal (verschraubt)			
9	Befestigung Räder (verschraubt)			
10	Befestigung Grundgestell / Füße (verschraubt)			
11	Zustand der Konstruktion (Schweißnähte, Gelenke, Oxidation)			

Überprüfung der elektrischen Funktionen

(Häufigkeit: je nach Verwendung, mindestens einmal pro Jahr):

• Diese Überprüfung erfolgt bei belasteter mobiler Patientenlifter.

		RICHTIG	FALSCH	DATUM DES AUSTAUSCHS
A	Funktion des Hubmotors			
B	Funktion der Notabschaltung			
C	Zustand der Akkus (Ladungserhalt)			
D	Zustand der Fernbedienung			

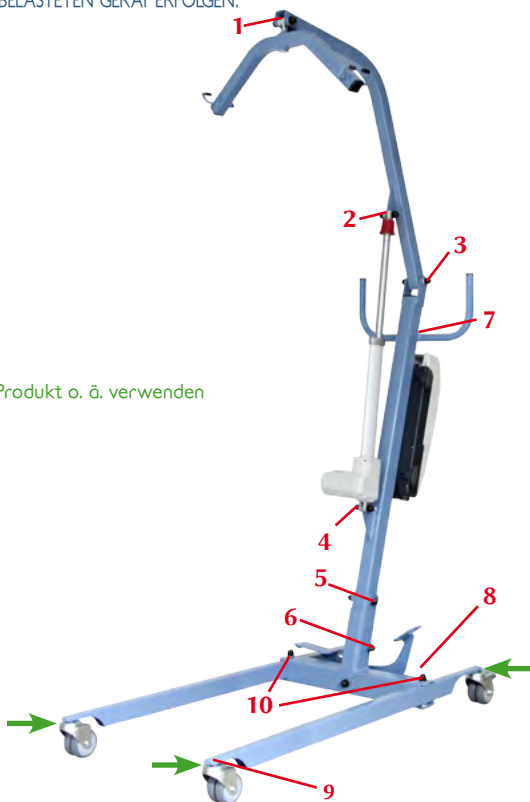
Kontrolliert am:	Kontrolliert von:	Voraussichtliches Datum der nächsten Kontrolle:
------------------	-------------------	---

Präventive Wartung und Sicherheitskontrollen

Überprüfung der Sicherheitspunkte (Häufigkeit: je nach Verwendung, mindestens einmal pro Jahr):
• Diese Überprüfung erfolgt visuell, bei jeder Spur von Beschädigung ist ein Austausch erforderlich.

- 1 → Befestigung Balken (verschraubt)
- 2 → Befestigung oben Hubmotor (Handräder)
- 3 → Befestigung des Mastoberteils (verschraubt)
- 4 → Befestigung des Motorgehäuses (verschraubt)
- 5 → Fester Sitz Mast Nr. 1 / Grundgestell (verschraubt)
- 6 → Fester Sitz Mast Nr. 2 / Grundgestell (verschraubt)
- 7 → Befestigung Mast-Schiebegriff (verschraubt)
- 8 → Befestigung Pedal (verschraubt)
- 9 → Befestigung Räder (verschraubt)
- 10 → Befestigung Grundgestell / FüÙe (verschraubt)
- 11 **ZUSTAND DER KONSTRUKTION (SCHWEISSNÄHTE, GELENKE, OXIDATION)**
 - DIESE KONTROLLEN KÖNNEN BEI UNBELASTETEN GERÄT ERFOLGEN.

→ Regelmäßige Schmierung: ein „3 in 1“-Produkt o. ä. verwenden



Allgemeine Sicherheitsanweisungen

1. Der mobile Patientenlifter Aufstehhilfe darf nur zweckentsprechend verwendet werden, unter Einhaltung der für Medizinprodukte geltenden Gesetze, Vorschriften, Arbeitsschutz- und Unfallverhütungsregelungen sowie der allgemein anerkannten Regeln der Technik.
2. Beachten Sie, dass der mobile Lifter Aufstehhilfe ein Medizinprodukt ist; der Benutzer muss also die Richtlinie über die Verwendung von Medizinprodukten einhalten.
3. Die Anforderungen an die Elektroinstallation des Raumes oder des Bereiches, wo der Lifter eingesetzt wird, müssen dem aktuellen Stand der Technik entsprechen.
4. Verwenden Sie den mobilen Patientenlifter nur, wenn Sie in Bezug auf die Bedienung geschult wurden und sich genau mit dem Gerät auskennen.
5. Vor der Inbetriebnahme muss die vollständige Bedienungsanleitung gelesen werden, um Schäden infolge einer falschen Bedienung oder Risiken zu vermeiden. Die Bedienungsanleitung enthält wichtige Informationen und notwendige Anmerkungen für den Gebrauch den mobilen Patientenlifters.
6. Die mobile Patientenlifter darf nur gemäß dieser Bedienungsanleitung verwendet werden. Bewahren Sie die Bedienungsanleitung sorgfältig auf, um bei Bedarf später nachschlagen zu können. Bei einem Besitzerwechsel ist der mobilen Aufstehhilfe diese Bedienungsanleitung beizulegen.
7. Vor jedem Gebrauch ist zu überprüfen, ob den Patientenlifter und sein Zubehör in betriebsbereitem und einwandfreiem Zustand sind.
8. Vor Verwendung des Lifters mit anderen Medizinprodukten oder auch nichtmedizinischen Produkten muss überprüft werden, dass diese Produkte zusammen verwendet werden dürfen und sicher zusammen verwendet werden können.
9. Der Zusammenbau, die Inbetriebnahme, die Instandhaltung und die Reparatur des Patientenlifters dürfen ausschließlich von kompetentem Fachpersonal durchgeführt werden.
10. Der Benutzer oder Betreiber ist dafür verantwortlich zu gewährleisten (durch geeignete Maßnahmen und Anweisungen), dass eine mechanische Belastung des Netzstromkabels (durch Biegen, Ziehen, Abscheren, Quetschen) während des Ladens oder der Reinigung des Raums ausgeschlossen ist. Dies gilt ebenfalls für die elektrischen Kabel der anderen Geräte, die zusammen mit der mobilen Aufstehhilfe verwendet werden.
11. Es sind die zulässige Betriebsdauer und Höchstlast einzuhalten. Diese Werte dürfen nicht überschritten werden, andernfalls ist der sichere Betrieb nicht mehr gewährleistet.
12. Der mobile Patientenlifter darf weder direkter Sonneneinstrahlung noch Hitze oder Feuchtigkeit ausgesetzt werden.
13. Achten Sie darauf, dass keinerlei Feuchtigkeit in die Elektrik eindringt.
14. Mechanische Belastungen an den verwendeten elektrischen Kabeln sind zu vermeiden. Die elektrischen Kabel können durch Ziehen, Biegen, Knicken oder Quetschen beschädigt werden.
15. Das Wiederaufladen der Akkus muss an einem gut belüfteten Ort erfolgen.
16. Elektromagnetische oder andere Störungen zwischen dem Lifter und anderen Geräten sind nicht ausgeschlossen. Falls das Risiko derartiger Störungen besteht, muss die Störquelle entfernt werden, oder die mobile Aufstehhilfe darf nicht benutzt werden.
17. Störungen aufgrund der Verwendung von mobilen Kommunikationsgeräten sind nicht vollkommen ausgeschlossen. Deswegen ist ein Sicherheitsabstand von mindestens 3,3 m einzuhalten, um den sicheren Betrieb der mobilen Aufstehhilfe zu gewährleisten.
18. Kinder dürfen sich nicht unbeaufsichtigt in der Nähe der mobilen Aufstehhilfe aufhalten.
19. Der mobile Patientenlifter darf nicht mehr verwendet werden, sobald anormale Geräusche, Schäden oder andere Störungen auftreten. In diesem Fall die mobile Aufstehhilfe nicht an das Ladegerät anschließen, sondern den technischen Kundendienst des Sanitätsfachhandels informieren.
20. Wenn sie beschädigt oder defekt ist, darf der Lifter nicht mehr verwendet und auch nicht mehr an das Stromnetz angeschlossen werden. Informieren Sie den Händler, damit dieser den Mangel oder die Störung behebt.

Technische Merkmale und Maße

- Stahlrahmen
 - Stahl (Pulverbeschichtet), Kunststoffe wie POM, PVC.
 - Alle Materialien sind korrosionsbeständig oder durch Beschichtung gegen Korrosion geschützt
 - Lasergeschnittene und gebogene Bleche, Röhren und Profile
 - Ofengehärtete Epoxidharzlackierung
 - Räder mit Kugellager Durchmesser 75 mm
 - Gesamtgewicht: 35,5 kg
 - Höchstlast: 180 kg
 - Lebensdauer des Produktes: 8 Jahre*
- * bei regelmäßiger Wartung/Instandhaltung



Maße (in mm)

A. Gesamtlänge: 1190 mm

B. Minimale Nutzhöhe: 600 mm

C. Maximale Nutzhöhe: 1750 mm

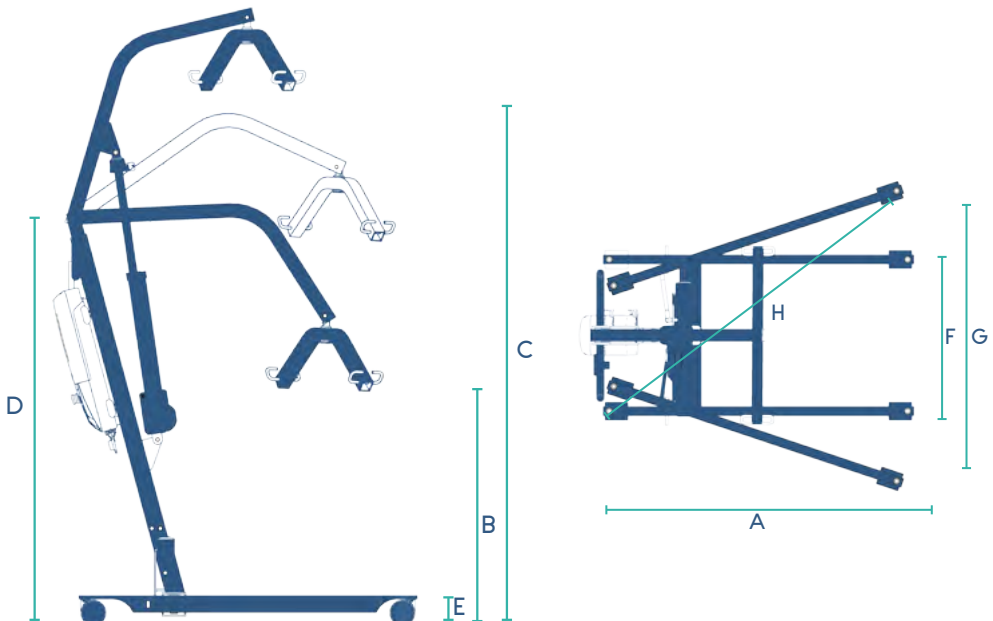
D. Gesamthöhe 1200 mm

E. Höhe des Gestells: 80 mm

F. Mindestbreite des Grundgestells: 610 mm

G. Höchstbreite des Grundgestells: 1160 mm

H. Drehdurchmesser: 1340 mm



Ersatzteile

ARTIKEL-NR.	BEZEICHNUNGEN
GESTELL	
BFP-EP-PDRCN	RECHTER FUSS MIT BEINSPREIZVORRICHTUNG (BLUE FLYER PLUS)
BFP-EP-PGRCN	LINKER FUSS MIT BEINSPREIZVORRICHTUNG (BLUE FLYER PLUS)
BFP-EP-PD	EINZELPEDAL MIT BEINSPREIZVORRICHTUNG BLUE FLYER PLUS
BFP-EMB	GRUNDGESTELL BLUE FLYER PLUS
BFP-MT	MAST BLUE FLYER PLUS
BFP-BRS	HEBEARM BLUE FLYER PLUS
BFP-FS4P	4-PUNKT-BALKEN FÜR BLUE FLYER PLUS
BW-EP-RJFRD75	ZWILLINGSRAD GABELKOPF AUS METALL MIT BREMSE DUCHMESSER 75 MM
BW-EP-RJD75	ZWILLINGSRAD GABELKOPF AUS METALL DUCHMESSER 75 mm
F3-AXVF	VERTIKALE BALKENACHSE
BFP-SCEP	KOMPLETTES BEINSPREIZSYSTEM BLUE FLYER PLUS
BW-BPBP	LACKSPRAYDOSE TAUBENBLAU
BW-VBP	LACK TAUBENBLAU
MOTORISIERUNG	
VSTLCM	FERNBEDIENUNG MIT 2 FUNKTIONEN UMEC VB
VS-CRTL	HAKEN FÜR FERNBEDIENUNG UMEC VB
VSTLCM-FA	KLEBEFRONT FERNBEDIENUNG MIT 2 FUNKTIONEN
VS-BCAM	HERAUSNEHMBARE AKKU-KASSETTE UMEC VB (mit 2 5-A-/12-V-Akkus) mit Ausgleich und Ladeanzeige
F3-BT2IN	SATZ INTERNE AKKUS 5 A/12 V
VS-BCAM-CAR	KOMPLETTES GEHÄUSE AKKU-KASSETTE UMEC VB
VS-BCAM-KCRT	BAUSATZ MIT 2 KARTEN (Ausgleich und Anzeige) für Akku-Kassette UMEC VB VS-BCAM
VS-BCAM-KCFC	ANSCHLUSS-BAUSATZ MIT SICHERUNGEN für Akku-Kassette VS-BCAM ODER VS-BCAM-SMP
VS-BCAM-FAE	KLEBEFRONT DISPLAY AKKU-KASSETTE VS-BCAM
VS-BCAM-CR	BEFESTIGUNGSHAKEN AKKU-KASSETTE
VS-BCC	BEDIENGERÄT UMEC VB MIT 2 FUNKTIONEN (ohne Akku-Kassette)
VS-BCC-CCC	STUEKARTE MIT LADEGERÄT FÜR BEDIENGERÄT UMEC VB MIT 2 UND 4 FUNKTIONEN
VS-BCC-BA	STUEKARTE MIT ANZEIGE FÜR BEDIENGERÄT UMEC VB MIT 2 FUNKTIONEN
VS-KCNF	ANSCHLUSS-BAUSATZ UND SICHERUNG FÜR STEUERKARTE VS-BCC-CCC
VS-BAUR	NOTABSCHALTKNOPF UMEC VB KOMPLETT
VS-BCH	DECKEL FÜR NETZSTECKDOSE BEDIENGERÄT UMEC VB
VS-CRD	NETZSTROMKABEL UMEC VB
VS-ERL	AUFROLLHAKEN NETZSTROMKABEL UMEC VB
VS-VRN-FS8	ZYLINDER UMEC 8.000 N HUB 29 cm
VS-VRN-8-CEMB	GABELKOPF OBEN AM 8.000-N-HUBYZLINDER (alle Modelle)
VS-VRN-8-CAR	KUNSTSTOFFGEHÄUSE FÜR 8.000-N-ZYLINDER (alle Modelle) UND 3.000-N-ZYLINDER VSNLV-VRN
VS-VRN-KBPR	Bausatz 2 Drucktaster rot MECHANISCHE NOTABSENKUNG DES HUBMOTORS (alle Modelle)
VS-VRN-DM-CAR	KUNSTSTOFFHAUBE GRAU MECHANISCHE NOTABSENKUNG DES HUBMOTORS (alle Modelle)
VS-VRN-DM	GABELKOPF OBEN AM HUBMOTOR MIT NOTABSENKUNG (alle Modelle)
VS-VRN-6-8-CRD	SPIRALKABEL FÜR 6.000-N- UND 8.000-N-ZYLINDER (alle Modelle)
VS-CMB	WANDLADEGERÄT FÜR AKKU-KASSETTE UMEC VB

Reinigung und Wartung

SANITÄTSHAUS, KRANKENHAUS UND PFLEGEHEIME

VOR JEGLICHEN ARBEITEN BZW. MASSNAHMEN:

- Das Netzstromkabel trennen.
- Überprüfen, dass alle Elektroteile untereinander verbunden sind.
- Die elektrischen Umhüllungen der Zylinder und die drahtgebundenen Steuerungen reinigen, falls sie mit Körperflüssigkeiten, insbesondere Urin, verunreinigt wurden.

ZIEL:

- Instandsetzung der mobilen Aufstehhilfe und Vermeidung der Übertragung von Keimen von einem Patienten auf einen anderen.
- Alle organischen Verunreinigungen mit einem mechanischen Verfahren (Säuberung) oder einem chemischen Verfahren (Desinfektion) beseitigen.

REINIGUNGSVERFAHREN :

- Die Oberflächen mit einem feuchten Tuch und einem geeigneten Reinigungsmittel reinigen.
- Es wird eine regelmäßige Reinigung empfohlen; diese ist also zu den internen Aufgaben hinzuzufügen.

ACHTUNG:

- Die verwendeten Reinigungsmittel müssen einen neutralen pH-Wert haben.
- Scheuer- und Lösungsmittel vermeiden, durch sie könnte die Oberfläche des Geräts Schaden nehmen.

TÄGLICHE PFLEGE:

- Mit einem in einem Arbeitsgang aufgetragenen Oberflächenreiniger.
- Pflege nach Verlassen des Patienten anhand des folgenden Verfahrens:
 - Die Reinigung erfolgt mithilfe eines Wischtuchs, das mit einer Oberflächendesinfektionslösung imprägniert ist.
 - Spezialreinigung durch die Dienstleister nach Abholung der mobilen Aufstehhilfe aus der Einrichtung:
 - Beseitigung von Mikroorganismen.
 - Dampfreinigung der verschiedenen glatten Flächen. Regelmäßig die Waschflächen wechseln, um das Ansammeln von Wasser zu vermeiden. Schwer zugängliche Teile mit Dampf reinigen. Für die Rohre Dampf mit einem Mikrofasertuch verwenden. Den Dampf nicht direkt auf die Elektrogehäuse richten.

ACHTUNG:

- Desinfektion der Zylinder, Elektrogehäuse und Fernbedienungen mit einem Mikrofasertuch, das mit Desinfektionsmittel getränkt ist.

MONATLICHE WARTUNG (NACH REINIGUNG):

- Kontrollieren, dass das Gerät keine sichtbaren Schäden aufweist.
- Überprüfen, dass kein Teil fehlt.
- Die korrekte Funktion der Räder überprüfen, und dass ihre Lager nicht verschmutzt sind (Haare, Teppichbodenteile, usw.).
- Die korrekte Funktion der Bedienelemente sowie den Anschluss der Fernbedienung und des Zylinders an den Akkublock überprüfen.
- Die Buchsen und die Bedienschalter mit einem trockenen Tuch, oder bei Bedarf mit einem feuchten Tuch reinigen.
- Die Unversehrtheit der elektrischen Kabel (Zylinder und Fernbedienung) überprüfen.

PFLEGE ZU HAUSE

Zur Reinigung und Desinfektion ist der Patientenlifter grundsätzlich vom Ladegerät zu trennen, um eine Gefährdung durch Stromschlag, Brandgefahr und Funktionsausfall zu verhindern. Die am Patientenlifter vorhandenen Stecker und Buchsen sind nur im zusammengesteckten Zustand gegen Spritzwasser geschützt.

Der Patientenlifter ist für die Reinigung mit einem feuchten Tuch von Hand geeignet.

Als Reinigungsmittel können die für Holz- und Kunststoffmöbel geeigneten Reinigungs- und Pflegemittel verwendet werden.

Beachten Sie dabei die folgenden Punkte:

- Verwenden Sie keine Scheuermittel oder Reinigungsmittel mit Salmiak.
- Verwenden Sie nur dermatologisch getestete Mittel.
- Verwenden Sie keine basischen und alkalischen Reinigungsmittel.
- Verwenden Sie keine aggressiven Reinigungsmittel (z.B. Lösungsmittel) oder harte Bürsten usw.
- Verwenden Sie zur Sprüh- und Wischdesinfektion ausschließlich alkoholfreie und chlorfreie Desinfektionsmittel und Verfahren aus der Liste des RKI (Robert-Koch-Institut) oder der Desinfektionsmittelliste des VAH (Verbund für Angewandte Hygiene e.V.). Sie können haushaltsübliche Desinfektionsmittel verwenden.

Beachten Sie die Hinweise und Schutzmaßnahmen der Reinigungs- und Desinfektionsmittelhersteller.

MONATLICHE WARTUNG (NACH REINIGUNG):

- Kontrollieren, dass das Gerät keine sichtbaren Schäden aufweist.
- Überprüfen, dass kein Teil fehlt.
- Die korrekte Funktion der Räder überprüfen, und dass ihre Lager nicht verschmutzt sind (Haare, Teppichbodenteile, usw.).
- Die korrekte Funktion der Bedienelemente sowie den Anschluss der Fernbedienung und des Zylinders an den Akkublock überprüfen.
- Die Buchsen und die Bedienschalter mit einem trockenen Tuch, oder bei Bedarf mit einem feuchten Tuch reinigen.
- Die Unversehrtheit der elektrischen Kabel (Zylinder und Fernbedienung) überprüfen.

Die elektrischen Komponenten des Patientenlifters sind nach IPX4 spritzwassergeschützt.

Der Patientenlifter, insbesondere das elektrische System, darf niemals mit einem Hochdruckreiniger, Wasserschlauch oder in einer Waschstraße gereinigt werden, weil sonst die Oberflächen und Abdichtungen beschädigt werden können und Wasser eindringen kann.

Wenn Sie einen Mangel feststellen, wenden Sie sich bitte an den Kundendienst des Sanitätsfachhandels:

SLK Vertriebs GmbH
Lindenhorster Straße 38-40
D-44147 Dortmund

Gebrauchsanweisung / Mobiler Patientenlifter: BLUE FLYER PLUS mit mechanischer Beinspreizvorrichtung
Hergestellt von NAUSICAA Médical S.A.S. / Genehmigt von Ghizlane Labrosse (Ingenieur der Medizintechnik)

Technische Merkmale Motorisierung

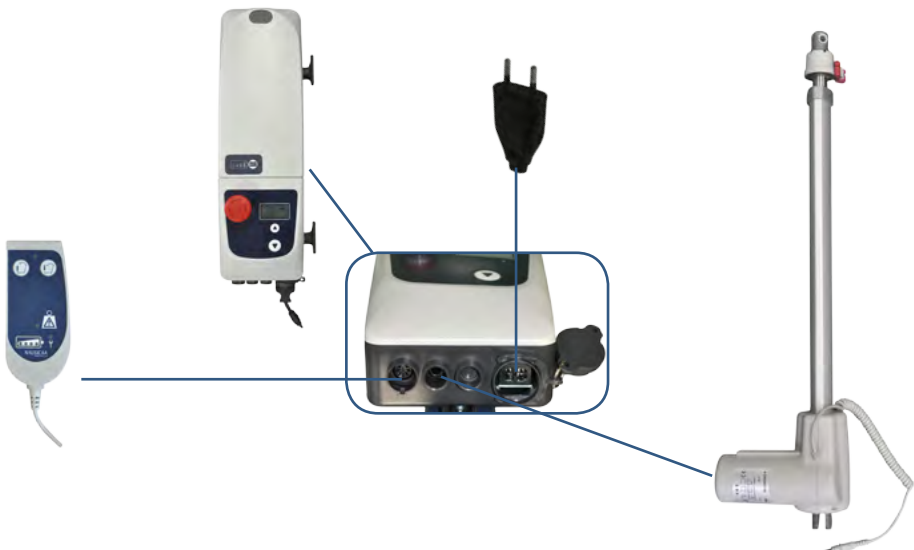
- Herausnehmbarer Akkublock
- Notabschaltknopf
- Elektrische Sicherheitsabsenkung
- Unabhängiges Wandladegerät (optional)
- Fernbedienung mit 2 Funktionen Schutzart IPX4
- Fernbedienung mit 4 Funktionen Schutzart IPX4 (falls optional)
- Entspricht den Normen EN 60601-1 und EN 60601-2-38
- Hergestellt gemäß der Norm NF / EN / ISO 10535: 2007
- Niederspannungs-Gleichstrommotor 24 V =
- Leistung 24 V/120 VA
- Maximale Schubkraft : 8.000 N
- Hub : 29 cm
- Elektronischer Überlastschutz
- Schutzklasse: II
- Schutzart: IP X4
- Endanschläge per Kontaktschalter
- Gehäuse aus ABS
- Fernbedienung mit Spiralkabel, spannungsarm 24 V =
- Überlastschutz durch Thermoschalter
- Schallpegel: in 1 Meter Abstand unter 55 dB
- Elektromagnetische Verträglichkeit: Norm EN 60601-1-2



Gerät der Klasse II



Plan zum Laden des Akkus



Technische Merkmale Motorisierung

Zykluszähler :

- Wir haben einen Zähler mit 600.000 Sekunden. Wenn man davon ausgeht, dass der Zylinder vollständige Strecken mit einer Durchschnittsgeschwindigkeit von 9 mm/s ausführt, dann stellt dies ca. 10.000 vollständige Zyklen dar.
- Um die Anzahl der mit dem Bediengerät verbleibenden Zyklen zu überprüfen, muss man die Fernbedienung verwenden:
 - Gleichzeitig auf die 2 oberen Knöpfe drücken
 - Die Anzahl der durchgeführten Zyklen wird durch die digitalen Balken angezeigt, die Anzeige bleibt ca. 3 Sekunden lang sichtbar.
 - Wenn kein digitaler Balken angezeigt wird, dann liegt die Anzahl der durchgeführten Zyklen unter 150.000 Sekunden.
 - Wenn 1 digitaler Balken erscheint, wurde der Zylinder 150.000 Sekunden lang verwendet, das entspricht 25 % seiner Maximalzeit.
 - Wenn 2 digitale Balken erscheinen, wurde der Zylinder 300.000 Sekunden lang verwendet, das entspricht 50 % seiner Maximalzeit.
 - Wenn 3 digitale Balken erscheinen, wurde der Zylinder 450.000 Sekunden lang verwendet, das entspricht 75 % seiner Maximalzeit.
 - Wenn 4 digitale Balken erscheinen, wurde der Zylinder 600.000 Sekunden lang verwendet, das entspricht 100 % seiner Maximalzeit, und das Bediengerät funktioniert nicht mehr.
- Nach 10.000 vollständigen Zyklen erscheint ein Schlüssel auf dem Display, und der Zylinder muss überprüft werden.



Überlastschutzsystem :

- Wenn Sie versuchen, eine Person anzuheben, die mehr wiegt als der auf dem Gerät angegebene obere Grenzwert, erscheint ein Amboss mit der Aufschrift „kg“, was die Aufforderung ist, das Gerät sofort zu entlasten, weil es sich um einen nicht bestimmungsgemäßen Gebrauch handelt.

Schutzsystem des Zylinders :

- Ein integriertes System zum Schutz des Zylinders ist im Bediengerät enthalten. Es entspricht einem Verhältnis zwischen der Betriebszeit und der Ruhezeit des Zylinders.
 - Für 10 % Betriebszeit sind 90 % Ruhezeit erforderlich.
 - Nach 6 Minuten Dauerbetrieb muss man also 54 Minuten warten, bevor das Gerät wieder benutzt werden darf.
- Wenn diese Dauer nicht eingehalten wird, funktioniert das Gerät nicht, und ein Zylinder wird auf dem Display angezeigt. Wenn dieser Arbeitszyklus überschritten wird, besteht die Gefahr der Überhitzung des Geräts und einer Funktionsstörung.



Programmierung progressives Anlaufen und Anhalten des Zylinders :

- Den Notabschaltknopf betätigen
- Auf den Knopf 1 der Fernbedienung drücken und den Notabschaltknopf wieder loslassen, die grüne LED blinkt:
 - 3 Mal, progressives Anlaufen und Anhalten aktiviert.
 - 2 Mal, progressives Anlaufen und Anhalten deaktiviert.
- Wenn die grüne LED nicht mehr blinkt, den Knopf 1 der Fernbedienung loslassen.



Technische Merkmale Motorisierung

A. LCM DISPLAY

0. Anzeige der Informationen :

- Um die, in der Steuereinheit gespeicherte Informationen anzuzeigen, müssen Sie die Auf- und Ab-Tasten am Gehäuse 5 Sekunden lang drücken.

1. Einschaltdauer:

- Erzählt für den Hubmotor die Nichteinhaltung der Einschaltdauer.



2. Überlastung von Hubmotor

- Es zählt die Anzahl, wenn Sie versuchen, eine Person zu heben, die mehr als die maximale Kapazität wiegt. Wenn es der Fall ist, stoppt der Motor und erscheint ein Amboss mit der Aufschrift «KG», es wird dann unmöglich den Motor weiterzuverwenden.



3. Überlastung von Spreizmotor

- Es zählt die Anzahl, wenn Sie versuchen, die Füße zu spreizen. Wenn es der Fall ist, stoppt der Motor und erscheint ein Amboss mit der Aufschrift «KG», es wird dann unmöglich den Motor weiterzuverwenden.



4. Unvolle Ladung

- Er zählt alle unvolle unter 24.6V Ladungen. Das entspricht der Anzahl der Ladungen, die die Batterie beschädigen.



5. Er zeigt die gesamte Betriebszeit des Gerätes:

- Nach 6000 000 Sekunden Gebrauch, erscheint der Wartungsschlüssel. Dann ist es wichtig, eine spezifische volle Kontrolle von dem Gerät auszuführen.)



Behebung von Störungen

Symptome	Ursachen	Lösungen
Das unbelastete Gerät fährt nicht immer herunter.	Auf unsere Geräte muss eine Last wirken, damit sie herunterfahren.	Auf den Hebearm drücken und gleichzeitig die Taste „Herunterfahren“ der Fernbedienung drücken.
Die beweglichen Teile des Geräts sind schwergängig, das Gerät lässt sich schwer bedienen.	Der Grund hierfür ist eine mangelnde Schmierung der beweglichen Teile.	Die beweglichen Teile schmieren.
Der Zylinder funktioniert nicht, aber man hört ein Klicken im Bediengerät, wenn man auf die Fernbedienung drückt.	<ol style="list-style-type: none"> 1. Die Akkus sind entladen. 2. Das Kabel des Zylinders ist nicht angeschlossen. 3. Das Kabel des Zylinders ist beschädigt. 4. Der Zylinder oder das Bediengerät ist beschädigt. 	<ol style="list-style-type: none"> 1. Das Gerät laden. 2. Das Kabel des Zylinders anschließen. 3. Den Zylinder reparieren lassen. 4. Die Elektrik überholen lassen.
Der Zylinder funktioniert nicht, aber man hört ein Klicken im Bediengerät, wenn man auf die Fernbedienung drückt.	<ol style="list-style-type: none"> 1. Der Notabschaltknopf ist gedrückt. 2. Es besteht kein Kontakt zwischen dem Akku und dem Bediengerät. 3. Der Akku ist entladen. 4. Das Kabel der Fernbedienung ist nicht angeschlossen. 5. Das Kabel der Fernbedienung ist beschädigt. 6. Die komplette Elektrik ist beschädigt. 	<ol style="list-style-type: none"> 1. Den Knopf drehen, um ihn freizugeben. 2. Den Akku entnehmen und wieder einsetzen. 3. Den Zustand des Ladegeräts überprüfen und anschließend den Akku aufladen. 4. Die Fernbedienung anschließen. 5. Die Fernbedienung austauschen. 6. Die Elektrik überholen lassen.
Der Zylinder stoppt.	<ol style="list-style-type: none"> 1. Der Akku ist entladen (akustisches Signal plus Anzeige „low battery“ auf dem Display). 2. Das Gerät wurde zu lange verwendet. 3. Das vom Gerät angehobene Gewicht ist zu schwer. 	<ol style="list-style-type: none"> 1. Den Zustand des Ladegeräts überprüfen und anschließend den Akku aufladen. 2. Das Gerät einen Augenblick ausruhen lassen (Schutz für die Lebensdauer des Zylinders). 3. Das Gewicht verringern.
Der Zylinder fährt nicht mehr hoch oder herunter.	<ol style="list-style-type: none"> 1. Das Bediengerät ist gestört. 2. Die Fernbedienung ist gestört. 	<ol style="list-style-type: none"> 1. Das Bediengerät überholen lassen. 2. Die Fernbedienung austauschen.

Garantie

- Artikel 1: Nausicaa Médical leistet in Bezug auf dieses Gerät Gewähr für Verarbeitungsfehler und Fehler beim Zusammenbau seiner mechanischen und elektrischen Bestandteile, allerdings nur bei Verwendung der Geräte gemäß den von Nausicaa Medical vorgegebenen Bedingungen. Die Garantie umfasst die elektrischen und mechanischen Teile, mit Ausnahme von Akku und Bruch. Diese Garantie, deren Bedingungen nachstehend aufgeführt sind, gilt **60 Monate** ab dem Datum der ersten Auslieferung von Nausicaa Medical.
- Artikel 2: Die Garantie gewährt Anspruch auf die kostenlose Durchführung von Arbeiten sowie den kostenfreien Austausch der anerkannten defekten Teile.
- Artikel 3: Der Händler trägt die Portokosten für die Einsendung des Geräts sowie alle zugehörigen Kosten. Der Transport der Ware erfolgt stets auf Gefahr und Verantwortung des Händlers. Von der Garantie abgedeckt: Die Kosten für die Rücksendung nach den Arbeiten trägt die Firma Nausicaa Medical. Nicht von der Garantie abgedeckt: Die Kosten für die Rücksendung trägt der Händler, unabhängig davon, ob er den Vorschlag für die Reparatur akzeptiert oder nicht.
- Artikel 4: Die Garantie gilt nicht bei Reklamationen infolge:
 - eines Unfalls, falscher Verwendung des Geräts oder Fahrlässigkeit des Käufers.
 - des Transports des Geräts ohne angemessenen Schutz.
 - einer Änderung oder eines Umbaus, welche(r) nicht von der Firma Nausicaa Médical genehmigt wurde.
 - von äußeren Einwirkungen (Naturkatastrophe, Feuer, Stöße, Feuchtigkeit, Überschwemmung, Blitzschlag...).
 - einer Installation bzw. Nutzung, die nicht den technischen und Sicherheitsnormen entspricht für den Fall, dass das Gerät in einem anderen Land betrieben wird als es gekauft wurde; bzw. wenn die Stromversorgung nicht an die Betriebsspannung des Geräts angepasst war.
 - mangelnder laufender Wartung/Instandhaltung.
- Artikel 5: Der Händler kann keinen Garantieanspruch erheben:
 - wenn die Seriennummer des Geräts entfernt, geändert oder unleserlich gemacht wurde.
 - wenn das Gerät, für das die Garantie gilt, ohne Genehmigung von Nausicaa verändert / umgebaut wurde.
- Artikel 6: Während der Reparatur des defekten Geräts wird kein Ersatzgerät verliehen.
- Artikel 7: Jeglicher Garantieanspruch muss über den Händler geltend gemacht werden. Wenn das nicht möglich ist, kann der Käufer sein Gerät eventuell direkt an die Firma Nausicaa senden. In diesem Fall muss der Käufer in einem dem Gerät beigelegten Schreiben die Kontaktdaten des Händlers angeben und eine Kopie des Kaufbelegs beilegen.
- Artikel 8: Der Garantie unterliegende Ersatzteile dürfen erst nach Rücksprache mit dem Kundendienst von Nausicaa Medical eingesandt werden. Es ist zu beachten, dass defekte Ersatzteile unbedingt an den Kundendienst von Nausicaa zurückgesandt werden müssen, andernfalls werden sie 1 Monat nach dem Versand der Teile durch Nausicaa Medical in Rechnung gestellt.
- Artikel 9: Für im Rahmen oder außerhalb der Garantie ausgetauschte defekte Teile besteht eine Gewährleistungsfrist von 6 Monaten ab dem Datum der Reparatur oder des Versands der Ersatzteile.
- Artikel 10: Kein Händler darf die Bedingungen dieser Garantie einseitig abändern.

NAUSICAA Medical

Vertrieb durch
SLK Vertriebs GmbH
Lindenhorster Straße 38-40
D-44147 Dortmund