

Medizinproduktebuch für CURATOR
REF 8235001 ; LOT ; Baujahr
durchgeführte Prüfungen bitte eintragen

Datum	Name/Firma	Bemerkungen	Unterschrift
		Ersteinweisung	

Hersteller:
aacurat gmbh
hilfsmittel für die alten- und krankpflege
Gottlieb – Daimler – Str. 9
D-73460 Hüttlingen
Tel.+49 (0)7361 921 920 Fax +49 (0)7361 921 921
www.aacurat.de

Händler (Stempel)



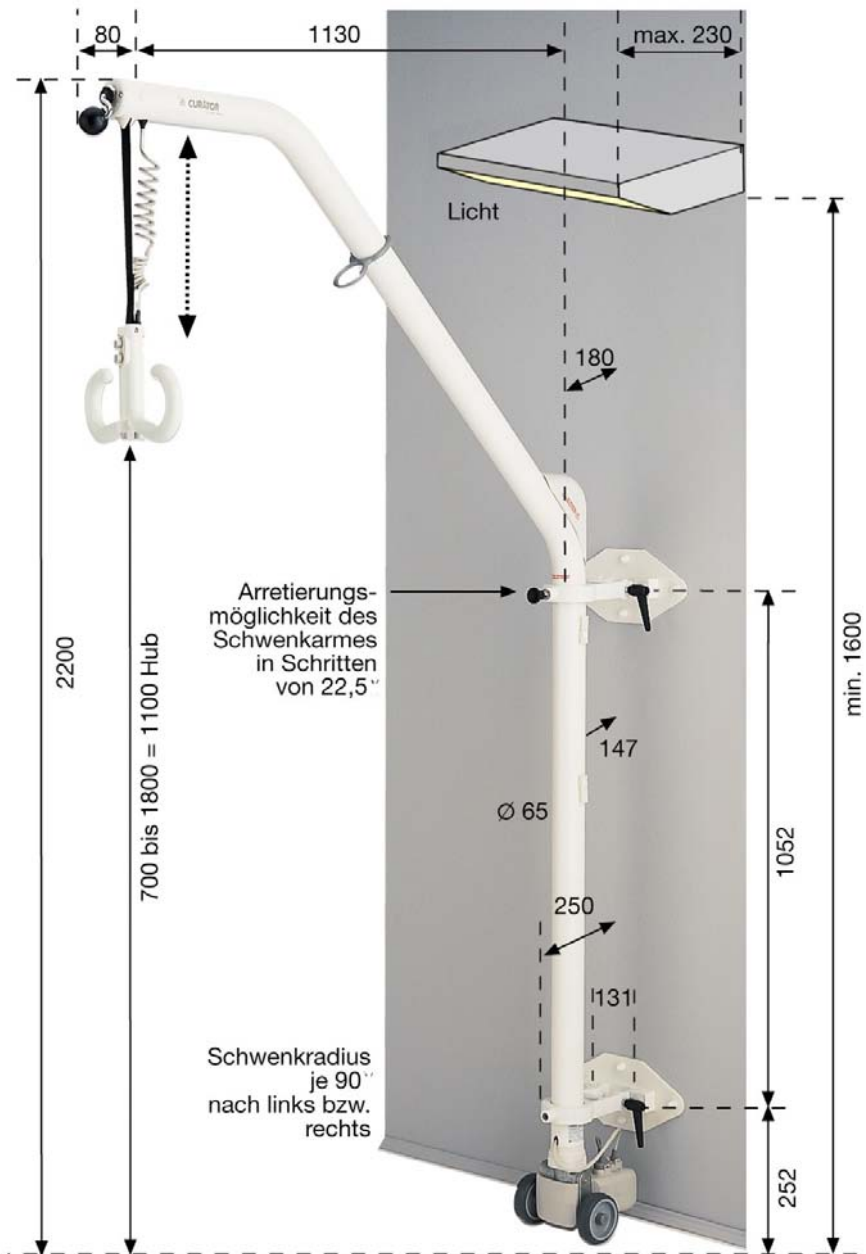
Art.- Nr. 8235001
Hilfsmittel- Nr. 22.40.02.0001

Bedienungsanleitung

Inhalt:

- 1. Montage
- 2. Inbetriebnahme
- 3. Bedienung
- 4. Wartung, Prüfung, Reinigung
- 5. Wiedereinsatz
- 6. Mögliche Störungen
- 7. Notabsenkung
- 8. Technische Daten
- 9. verwendete Symbole
- 10. Umgebungsbedingungen
- 11. Lagerung und Transport
- 12. Entsorgung
- 13. Einsatz im Bad
- 14. Zubehör
- 15. Liste für durchgeführte Prüfungen

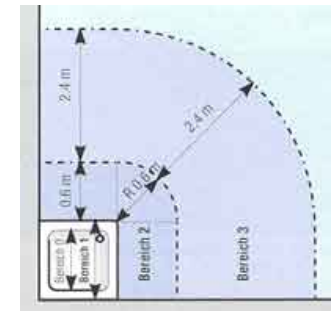




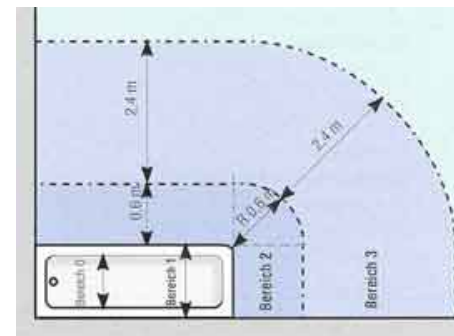
Alle Maße in Millimeter

13. Einsatz im Bad

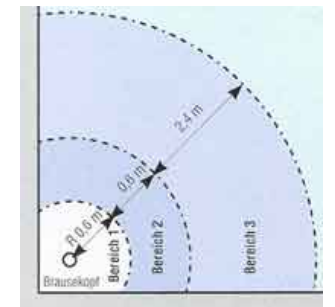
Der CURATOR mit Schutzart IP 56 darf, entsprechend VDE 0100 Teil 701, in Räumen mit Badewanne oder Dusche, in den Bereichen 1, 2 und 3 eingesetzt werden.



Bereich Dusche



Bereich Badewanne



Bereich Dusche

14. Zubehör

Es stehen verschiedene Hebtücher zur Auswahl. Eine zusätzliche Hand-Fernbedienung ist nachrüstbar. Verschiedene wandunabhängige Befestigungen, wie Boden-Decken-Stütze oder Freiständer sind erhältlich. Dieses Zubehör finden Sie im Katalog.

8. Technische Daten

Tragfähigkeit:	140 kg
Hubgeschwindigkeit:	ca.20mm/sec
Antrieb:	Elektromotor 230V / AC / 50Hz 180 W ; 0,8 A
Einschaltdauer:	1 min / 9 min
Schutzklasse:	II
Schutzart:	IP 56
Elektr. Anschluss:	3,5 m Kabel an Steckdose 230V / 50Hz
Steuerung:	pneum. Tasten im Griff integriert
Werkstoff:	korrosionsbest. Stahl und Alu
Tragmittel:	verschleißfestes Gurtband
Oberfläche:	physiologisch unbedenkliche Beschichtung RAL 9010
Gewicht:	ca. 20 kg

Sicherheitstechnische Anforderungen entspr.
DIN ISO EN 10535 ; EN 12182 ; EN 60601
Motor entspr. EN 60601-1-2 EMV geprüft

Trennung vom elektrischen Versorgungsnetz
durch Ziehen des Netzsteckers.

9. verwendete Symbole



siehe Gebrauchsanweisung



Herstellungsdatum

IP56 Schutzart nach DIN 40050

REF Katalognummer (Art.-Nr.)

LOT Seriennummer

AC Wechselstrom



Geräte der Schutzklasse II

10. Umgebungsbedingungen:

Einsatz nur in Räumen
Temperaturbereich +5°C bis
+40°C
max. 85% Luftfeuchtigkeit

11. Lagerung und Transport:

Temperatur -20°C bis +70°C
Luftfeuchtigkeit max. 85%
Keinen starken Erschütterungen
aussetzen

12. Entsorgung

Die Geräteverpackung wird der
Wertstoffwiederverwertung, die
Metallteile der
Altmetallentsorgung zugeführt.
Elektrische Bauteile und
Leiterplatten werden als
Elektroschrott entsorgt. Die
Entsorgung muss gemäß den
jeweiligen nationalen
Bestimmungen erfolgen. Fragen
Sie bitte bei Ihrer Stadt /
Gemeinde nach Ihrem örtlichen
Entsorgungsunternehmen.

*Der CURATOR dient als
Hilfsmittel sowohl für den
Pfleger als auch für den
Pflegerbedürftigen.*

*Der Pfleger erhält eine
wesentliche Entlastung und
Unterstützung bei schweren
körperlichen Hebearbeiten.
Der Pflegerbedürftige erhält
durch den Einsatz des
CURATOR eine größere
Mobilität und Selbständigkeit.*

Haupeinsatzmöglichkeiten sind:

- Aufrichten im Bett
(Patient selbst, durch Muskelkraft)
- Aufrichten im Bett
(Patient selbst, elektromotorisch)
- Aufrichten im Bett
(durch Pfleger, elektromotorisch)
- Höher Lagern (Patient/Pfleger-
Muskelkraft und elektromotorisch)
- Umbetten von Bett zu Bett
- Umsetzen von Bett zu Stuhl/Rollstuhl
- Anheben im Bett

Weiter findet der CURATOR Verwendung
beim Umsetzen, Aufstehen und Aufrichten
im WC, Bad und Dusche. Zum Einsatz in
Nassbereichen siehe Hinweis Seite 11.

1. Montage

Die Montage ist von Fachpersonal durchzuführen. Gehen Sie entsprechend der Montageanleitung vor, die jedem Montage-Set beiliegt.

2. Inbetriebnahme

Einhängen des CURATOR- Wandliftes. Die Einhängelaschen (2) in die gleiche Position (übereinander fluchtend) bringen.

CURATOR senkrecht halten und in die Wandhalter einhängen, bis das untere Ende (Räder) auf dem Boden steht.

Die Klemmhebel (1) anziehen, bis die Einhängelaschen spielfrei in den Wandhaltern verspannt sind. Durch Herausziehen des Klemmhebelgriffes

kann dieser in jede beliebige Stellung geschwenkt werden (siehe Pfeil).

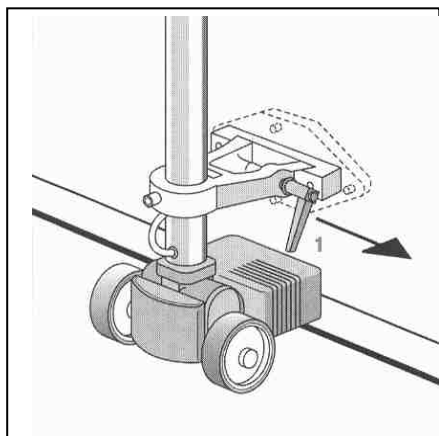
Klemmhebel (1) nur mit normaler Handkraft anziehen; keine Hilfsmittel, wie z.B. Werkzeuge oder Verlängerungen verwenden!

Vor dem Einsatz bitte Sichtkontrolle, ob der CURATOR- Wandlift richtig und spielfrei in die Wandhalter eingehängt ist und ob die Wandhalter spielfrei und fest an der Wand befestigt sind.

Schwenkbereich prüfen.

Durch Herausziehen des Rastbolzens (3) wird der CURATOR aus seiner Mittelstellung entriegelt. Den CURATOR nur schwenken, wenn der Rastbolzen (3) gezogen ist. Nach links und rechts schwenken bis Anschlag.

Die Wandhalter müssen nach der Montage einer Prüfbelastung unterzogen worden sein. (siehe Montageanleitung Montage- Set).



7. Notabsenkung

Während des Liftvorganges tritt eine Störung auf. Ein Patient hängt am CURATOR:
Zuerst alle auf Seite 8 unter Punkt 6 aufgeführten Störungen und mögliche Behebungen prüfen. Lässt sich die Störung nicht beheben, Notabsenkung betätigen.

Patient über das Bett oder einen Stuhl schwenken. Das Bett bzw. den Stuhl ggf. mit einer Decke oder Kissen abpolstern. Mutter (9) lösen und die Abdeckung (4) in Pfeilrichtung abziehen.

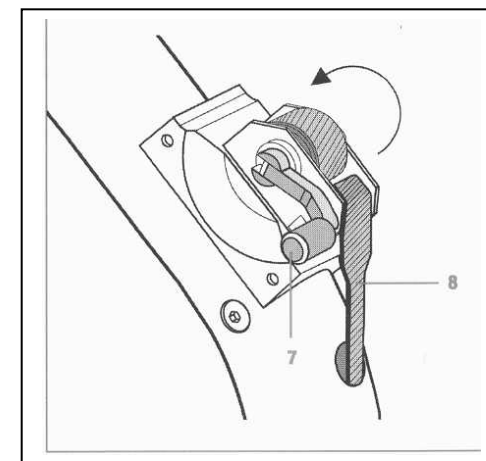
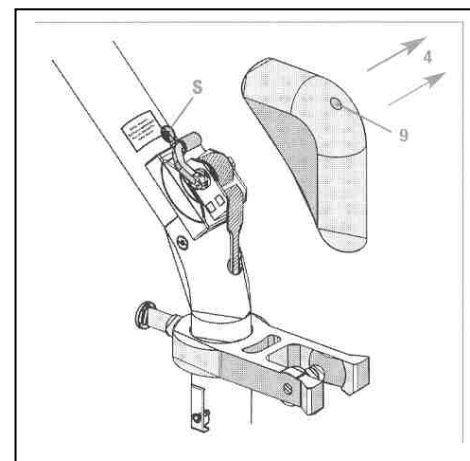
Kurbel (7) herausklappen.

Die Kurbel (7) langsam gegen den Uhrzeigersinn drehen, bis der Patient sicher auf der Unterlage (Bett oder Stuhl) abgesetzt ist. Hebetuch aus Griff aushängen.

CURATOR nicht mehr benutzen!

Kundendienst anfordern!

CURATOR darf nur benützt werden, wenn das Sicherungs-Siegel (S) unbeschädigt ist !



Reinigung und Desinfektion

Alle CURATOR- Teile können mit handelsüblichen Reinigern gesäubert werden. Es wird eine Wischdesinfektion mit handelsüblichen Desinfektionsmitteln empfohlen.

Sichtprüfung des Hebemittels:
Hebetücher müssen in regelmäßigen Abständen auf Beschädigungen, Schnitte, Risse und offene Nähte kontrolliert und gegebenenfalls ersetzt werden.

5. Wiedereinsatz

Der CURATOR ist für den Wiedereinsatz geeignet.

Vor dem Wiedereinsatz sind die Prüfungen wie auf Seite 7 unter Punkt 4. beschrieben durchzuführen.

6. Mögliche Störungen

a) Der Griff lässt sich nicht mehr nach oben oder unten fahren.
Ursache: Motor überhitzt.
Beheben: Warten, nach ca. 15 Min. Abkühlzeit wieder von selbst einsatzfähig.

b) Der Griff lässt sich nicht nach oben oder nach unten fahren.
Ursache: keine Stromversorgung
Beheben: Stecker einstecken bzw. prüfen, ob Spannung auf Steckdose.

c) Der Griff lässt sich weder nach oben noch nach unten fahren
Ursache: Pneumatische Steuerleitung (6) ist unterbrochen, vermutlich ausgesteckt.
Beheben: Sitz der Steuerleitung im Griff, oben am CURATOR, unten am Motor prüfen, ggf. Leitung fest in vorgesehene Buchse einstecken.

d) Der Griff lässt sich nicht durch alle Taster auf/ab bewegen.
Ursache: Pneumatische Steuerleitung ist unterbrochen.
Beheben: Steuerleitung zwischen Griff und oben am CURATOR auf mechanische Beschädigung überprüfen, ggf. Steuerleitung austauschen.

Bei anderen Störungen wenden Sie sich bitte an Ihren Fachhändler oder an die aacurat gmbh.

Darauf achten, dass der CURATOR im Schwenkbereich mit keinem anderen Gegenstand kollidiert, ggf. Hindernisse entfernen.

Prüfen ob das Sicherungssiegel (S) unverletzt ist (siehe Seite 9).

Stromversorgung

Einstecken des Netzsteckers in Steckdose 230 V / 50 Hz. (In Bädern keine Haushaltsverlängerungskabel verwenden.)

Netzkabel so legen, dass es nicht eingeklemmt werden kann.

Der CURATOR ist betriebsbereit.

Durch Drücken der jeweiligen Tasten bewegt sich der Griff nach oben / unten.

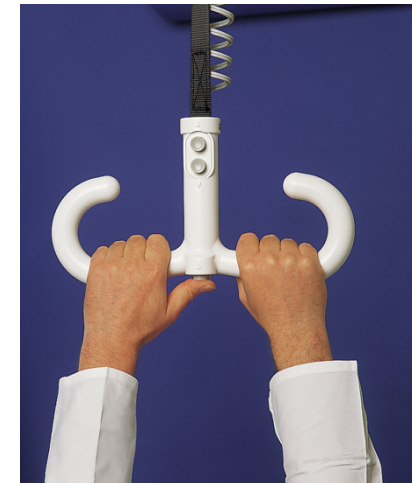
3. Bedienung

Einsatz als Aufrichter (Bettgalgen)

Darauf achten, dass der CURATOR arretiert ist, d. h. der Rastbolzen (3) eingerastet ist. Arretierung ist alle 22,5° möglich.

Der Griff wird durch Tastendruck in die richtige Höhe für den Patienten gebracht. Der Patient richtet sich jetzt von Hand am Griff auf.

Er hat auch die Möglichkeit, im Liegen mit dem Daumen die Taster auf/ab zu drücken und sich elektromotorisch hoch- bzw. abzulassen.



Einsatz als Aufrichter

Einsatz als Wandlift

Hebetuch anlegen (siehe Anleitung Hebetuch).

Schlingen des Hebetuches in den Griff einhängen.

Tasten auf / ab betätigen.

Zum Schwenken des CURATOR vorher den Rastbolzen (3) ziehen! Alle 22,5° arretiert der CURATOR automatisch. Niemals mit Gewalt schwenken! Nicht ruckartig gegen den Rastbolzen schwenken!

Wird der Rastbolzen herausgezogen und dabei gedreht, so rastet er nicht mehr selbständig ein.



Einsatz als Wandlifter

Hinweis:

Der Motor ist durch eingebaute Thermoschutzschalter geschützt. Sollte der Antrieb durch zu langen Einsatz überhitzen, so schaltet dieser automatisch ab. Nach ca. 15 Minuten Abkühlzeit ist der CURATOR wieder von selbst einsatzfähig.

Umsetzen des CURATOR

Soll der CURATOR an einem anderen Platz eingesetzt werden, Netzstecker ziehen, oberen und unteren Klemmhebel (1) lösen. CURATOR nach oben aus den Wandhaltern aushängen. Am neuen Einsatzort wieder von oben in die Wandhalter einhängen, bis das untere Ende auf dem Boden steht. Klemmhebel (1) anziehen, bis die Einhängelaschen spielfrei in den Wandhaltern verspannt sind.

Inbetriebnahme wie bereits beschrieben.

4. Wartung und Prüfung

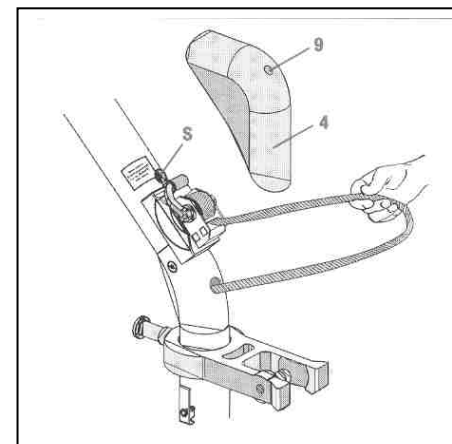
Alle Teile des CURATOR sind wartungsfrei. Ein Wartungs- oder Schmierdienst ist nicht erforderlich.

Der CURATOR ist zur Sicherung der Betriebsbereitschaft sauber zu halten und regelmäßig auf sicheren Zustand zu prüfen.

Je nach Einsatzhäufigkeit muss in bestimmten Zeitabständen, mindestens 1 mal pro Jahr, eine Sichtkontrolle von fachkundigen Personen durchgeführt werden.

Dabei sind folgende Punkte zu prüfen:

a) *Sichtprüfung des Gurtes (ab LOT 3000)*
Griff in unterste Stellung fahren, sodass der Gurt mit max. Länge sichtbar ist. Jetzt kann dieses Ende des Gurtes besichtigt werden. In dieser Stellung CURATOR zur Seite schwenken, Mutter (9) lösen und die Abdeckung (4) abnehmen. Den Gurt



soweit wie möglich aus dem CURATOR- Rohr heraus ziehen. Dabei auf keinen Fall die Notabsenkung betätigen. Jetzt kann das andere Gurtende besichtigt werden.

Bis LOT 2999 → Griff in unterste Stellung fahren, Gurt besichtigen. Gurt mit Gurtsperre soweit wie möglich herausziehen und das andere Gurtende besichtigen.

Der Gurt darf keine äußeren Verletzungen aufweisen. Es dürfen keine Gurtfasern gebrochen sein. Sonst muss der Gurt sofort durch Fachpersonal ausgetauscht werden.

Nach Sichtprüfung den Gurt wieder in das Gehäuse einführen. Der Gurt darf dabei nicht verdreht werden. Abdeckung (4) wieder aufstecken und verschrauben.

b) *Sichtprüfung der Steuerleitung (6)*
vom Griff zum oberen Ende des CURATOR.

Bei mechanischen Verletzungen sollte die Steuerleitung baldmöglichst ausgetauscht werden.

c) *Prüfen, ob Rastbolzen sicher einrastet und gut beweglich ist*

Ergebnisse der Prüfung in Wartungsbuch, Prüfbuch oder Prüfblatt Seite 12 eintragen.

d) *Sicherungs-Siegel (S) darf nicht verletzt sein! Sonst darf der CURATOR nicht weiter benützt werden.*