

THE
CYPRESS
OXYPNEUMATIC OXYGEN CONSERVER
520 CLASS

Modell 524C1



GERÄTE- BESCHREIBUNG UND GEBRAUCHSANWEISUNG

Vertrieb:
WEINMANN

INHALTSVERZEICHNIS



Allgemeine Informationen	2
Wichtige Sicherheitshinweise	3-4
Einführung	5
Beschreibung der Teile und Bedienelemente	6-8
Montage und Verwendung	
Vor der Montage	9
Stationäre Verwendung	9
Installation des Systems	10
Bedienungsanleitung	11-12
Reichweite von Sauerstoffflaschen	13
Pflege und Wartung	14
Störungssuche	15
Klassifikationen	16
Ersatzteile und Zubehör	17
Technische Daten und Bedeutung der Symbole	18
Eingeschränkte Garantie	19
Wichtige Informationen für Ihre Unterlagen	20

ALLGEMEINE INFORMATIONEN

Dieses Handbuch enthält die Informationen, die zur Bedienung des CYPRESS OXYPneumatic® 520 Class Sauerstoff-Sparsystems mit eingebautem Sauerstoff-Sparregler erforderlich sind.

Das CYPRESS Sauerstoff-Sparsystem kann mit verschiedenen Sauerstoffflaschen zu Hause oder unterwegs verwendet werden, um Sie mit Ihrer benötigten Sauerstoffmenge zu versorgen.

- Ventil nach DIN 477 - Modell 524C1

Die durch folgende Kennzeichnungen hervorgehobenen Angaben in dieser Gebrauchsanweisung sind besonders wichtig:

WARNUNG

Weist auf eine Verletzungsgefahr für Sie oder andere hin.

ACHTUNG

Weist auf eine Gefahr von Beschädigung des Produktes oder anderer Geräte hin.

HINWEIS

Weist auf Punkte von besonderem Interesse oder besonderer Bedeutung hin, die eine effizientere und bequemere Bedienung des Produktes ermöglichen.

WICHTIGE SICHERHEITSHINWEISE

WARNUNG:

- Lesen Sie diese Gebrauchsanweisung genau und machen Sie sich mit dem Inhalt vertraut, bevor Sie das CYPRESS OXYPneumatic Sauerstoff-Sparsystem in Betrieb nehmen.
- Dieses Gerät ist nicht für den Gebrauch während des Schlafes oder für Patienten vorgesehen, die:
 - mehr als 40mal pro Minute atmen,
 - das Gerät wiederholt nicht aktivieren können (z. B. Mundatmer).



Rauchen in der Nähe von Sauerstoffgeräten ist strengstens verboten. Zigaretten, Streichhölzer, brennender Tabak und offene Flammen wie brennende Kerzen müssen von dem Bereich, in dem das System gelagert oder betrieben wird, fern gehalten werden.

- Vermeiden Sie Funkenerzeugung, wie statische Elektrizität durch jede Art von Reibung in der Nähe von Sauerstoffgeräten.

➔ **HINWEIS: Sauerstoff ist selbst nicht brennbar. Es beschleunigt jedoch heftig die Verbrennung anderer brennbarer Stoffe.**

- Verwenden Sie **niemals** Produkte auf Öl-, Fett- oder Petroleumbasis am oder in der Nähe des Systems. Waschen und trocknen Sie die Hände gründlich vor dem Umgang mit dem Sauerstoffgerät.
- Verwenden Sie **niemals** Aerosolsprays in der Nähe des Gerätes.
- Das Gerät eignet sich nicht für die Verwendung bei Vorhandensein von entzündbaren Narkosemittelgemischen.
- Schalten Sie bei Nichtgebrauch unbedingt die Sauerstoffzufuhr durch Schließen des Flaschenventils ab.
- Verwenden Sie eine Nasenbrille von maximal 2,13 m Länge.
- Verwenden Sie beim Betrieb des Gerätes keine Sauerstoffmasken, pädiatrische Nasenbrillen oder andere Nasenbrillen speziell für sehr kleine Flowmengen.

WICHTIGE SICHERHEITSHINWEISE

ACHTUNG:

- Lassen Sie kein Wasser oder andere Flüssigkeiten in das Gerät eindringen.
- Lassen Sie keinen Staub oder kleine Partikel in das Gerät eindringen.
- Setzen Sie das Gerät keinen extremen Temperaturen aus.
- Lassen Sie stets einen Restdruck in der Sauerstoffflasche.
- Verwenden Sie keine Befeuchterflaschen.
- Verwenden Sie das Gerät nicht, wenn es undicht oder beschädigt ist.
- Lassen Sie Reparaturen nur durch autorisiertes Kundendienstpersonal durchführen.
- Nur für den Gebrauch mit Standard-Druckgasflaschen; nicht zum Gebrauch mit Flüssigsauerstoff oder Flaschen anderer Systeme vorgesehen.

👉 HINWEIS: Die Sauerstoffversorgung mit diesem Gerät ist nur ergänzend und nicht zur Lebenserhaltung vorgesehen. Das CYPRESS Sauerstoff-Sparsystem darf nur zur Versorgung mit medizinischem Sauerstoff verwendet werden.

Bitte wenden Sie sich mit eventuellen Fragen an Ihren Anbieter von Heimpflegebedarf.

EINFÜHRUNG



Das CYPRESS OXYPneumatic System stellt eine Kombination aus Druckminderer und Sauerstoff-Sparsystem dar, das für den Gebrauch mit einer Flasche als mobiles Sauerstoffsystem vorgesehen ist. Es liefert eine präzise Menge zusätzlichen Sauerstoffs an einem optimalen Punkt im Atemzyklus. Das CYPRESS Sauerstoff-Sparsystem erhöht in großem Maße die Wirtschaftlichkeit der Sauerstoffdosierung und vermeidet eine unnötige Sauerstoffverschwendung.

Der Atemvorgang besteht in etwa zu einem Drittel aus Einatmen und zu zwei Dritteln aus Ausatmen. Bei kontinuierlicher Sauerstoffzufuhr wird also eine erhebliche Sauerstoffmenge während des Ausatmens verschwendet. Durch Ausschalten des Sauerstoffstroms während des Ausatmens lassen sich somit zwei Drittel der Sauerstoffmenge einsparen. Außerdem trägt der ganz am Anfang des Einatmens zur Verfügung stehende Sauerstoff am meisten zur Deckung des Sauerstoffbedarfs bei. Das CYPRESS Sauerstoff-Sparsystem nutzt diese Tatsachen aus und erzielt damit einen maximalen Wirkungsgrad bei der Sauerstoffversorgung. Das Gerät ist als integrale Komponente eines mobilen Sauerstoffsystems mit geringem Gewicht und hoher Lebensdauer konzipiert.

BESCHREIBUNG DER TEILE UND BEDIENELEMENTE



ABBILDUNG A

CYPRESS OXYpneumatic Sauerstoff-Sparsystem
Modell 524C1, DIN 477 G 3/4

BESCHREIBUNG DER TEILE UND BEDIENELEMENTE



- Zylindereinstellmutter/Handrad: Dient zum Anschluss des Gerätes an das Flaschenventil.
- Drehschalter: Hiermit wählt der Benutzer die gewünschte Dosierung sowie „OFF“ (Aus) und „CF“ (Dauerflow). Bei Nichtgebrauch sollte dieser Schalter auf „OFF“ (Aus) gestellt werden.
- Sauerstoffdruckmesser: Zur Anzeige des Inhalts der Sauerstoffflasche.
- Sauerstoffauslass. Zum Anschluss einer Standard-Nasenbrille.
- Anschlussstück: Das Ende dieses Teils wird mit dem Flaschenventil verbunden.
- O-Ring: Sorgt für eine einwandfreie Dichtung zwischen dem Ventil der Sauerstoffflasche und dem Sparsystem zur Verhinderung von Sauerstoffleckagen.

WARNUNG: Nur eine vom Hersteller vorgeschriebene Dichtung verwenden.

👉 HINWEIS: Die Einstellung auf Dauerzufuhr (CF) ist nur für den Gebrauch in Notfällen vorgesehen. Bei Verwendung des CYPRESS Sauerstoff-Sparsystems in der CF Betriebsart ist die Sauerstoffdosierung auf 2 Liter/Minute voreingestellt. In dieser Betriebsart wird der Sauerstoff wesentlich schneller verbraucht. Wechseln Sie zu einer anderen Versorgungsquelle, bevor der Sauerstoff zur Neige geht.

BESCHREIBUNG DER TEILE UND BEDIENELEMENTE



ABBILDUNG B

Ansicht des angeschlossenen
CYPRESS OXYpneumatic 524
Sauerstoff-Sparsystems
(DIN 477 G 3/4 Anschluss)

MONTAGE UND VERWENDUNG



Vor der Montage:

- ÜBERPRÜFUNG 1:** Achten Sie darauf, dass Ihre Hände frei von Öl, Fett und anderen Verschmutzungen sind.
- ÜBERPRÜFUNG 2:** Überprüfen Sie am Gerät, ob der richtige O-Ring oder die richtige Dichtung am Anschlussstück verwendet wird.
- ÜBERPRÜFUNG 3:** Überprüfen Sie, ob die Anschlüsse der Sauerstoffflasche und des CYPRESS Sauerstoff-Sparsystems frei von Verschmutzungen sind. Bei Anzeichen von Beschädigung oder Verschmutzung das Gerät **NICHT** verwenden. Setzen Sie sich in diesem Fall mit Ihrem Anbieter von Heimpflegebedarf in Verbindung.

WARNUNG: NUR eine vom Hersteller vorgeschriebene Dichtung verwenden. Eine falsche Dichtung ist eventuell nicht für Sauerstoff geeignet oder kann ein Entweichen von Sauerstoff verursachen, wodurch eine erhöhte Brandgefahr besteht. Das Gerät NICHT ohne O-Ring verwenden.

STATIONÄRE VERWENDUNG:

Das CYPRESS Sauerstoff-Sparsystem dient zur Verlängerung der Dauer der mobilen Sauerstoffversorgung, während Sie von Ihrer primären Sauerstoffquelle getrennt sind. Zwar kann das CYPRESS Sauerstoff-Sparsystem auch zusammen mit stationären Sauerstoffquellen verwendet werden, jedoch sollte der Benutzer dabei unbedingt wach und ausreichend aufmerksam sein. Das CYPRESS Sauerstoff-Sparsystem ist nicht für den Gebrauch im Schlaf bestimmt, da im unwahrscheinlichen Fall einer Fehlfunktion oder bei einem Verrutschen der Kanüle der Patient dieses eventuell nicht bemerken und somit die erforderlichen Korrekturen nicht vornehmen könnte.

MONTAGE UND VERWENDUNG

INSTALLATION DES SYSTEMS:

SCHRITT 1: Stellen Sie die Sauerstoffflasche in einer aufrechten Position auf.

SCHRITT 2: Schieben Sie die Verbindungsmutter/das Handrad des Geräts zum Druckmesser hin, sodass das Ende des Anschlussstücks sichtbar wird.

SCHRITT 3: Führen Sie das Anschlussstück in den Ventilauslass der Sauerstoffflasche ein.

SCHRITT 4: Schieben Sie die Verbindungsmutter/das Handrad zum Gewinde am Ventil hin.

SCHRITT 5: Ziehen Sie die Verbindungsmutter/das Handrad im Uhrzeigersinn fest.

👉 HINWEIS: Nur von Hand festziehen.

SCHRITT 6: Schließen Sie eine Nasenbrille (max. 2,13 m Länge) am Sauerstoffauslass an.



ABBILDUNG C

Anbringen des CYPRESS
OXYPneumatic 524C1 Sauerstoff-
Sparsystems an die Sauerstoffflasche

MONTAGE UND VERWENDUNG

BEDIENUNGSANLEITUNG:

- SCHRITT 1:** Vergewissern Sie sich, dass das CYPRESS Sauerstoff-Sparsystem ausgeschaltet (Position „OFF“) ist, bevor Sie das Ventil der Sauerstoffflasche öffnen.
- SCHRITT 2:** Um das Risiko eines plötzlichen Sauerstoffdruckabfalls oder Brandes zu reduzieren, öffnen Sie das Flaschenventil langsam um maximal eine Umdrehung, so dass der Druckmesser zur Anzeige des Flaschendrucks sich langsam bewegt.
- SCHRITT 3:** Prüfen Sie, ob Sie Geräusche von entweichendem Sauerstoff vernehmen. Wenn eine undichte Stelle vorhanden ist, schließen Sie das Flaschenventil, prüfen Sie den O-Ring/ die Dichtung und wiederholen Sie die Installation. Wenn die Undichtheit weiter vorhanden ist, **DAS GERÄT NICHT VERWENDEN.** Wenden Sie sich zwecks Reparatur an Ihren Anbieter von Heimpflegebedarf.
- SCHRITT 4:** Überprüfen Sie am CYPRESS Sauerstoffdruckmesser, ob der Flaschendruck im normalen Betriebsbereich liegt.
- SCHRITT 5:** Wählen Sie die gewünschte Einstellung am CYPRESS Sauerstoff Sparsystem (siehe Abb. D).
- SCHRITT 6:** Achten Sie darauf, dass die Entlüftungsöffnung (siehe Abb. A-1 bis A-3 auf Seite 6) seitlich am Gerät nicht verdeckt wird.
- SCHRITT 7:** Führen Sie die Nasenbrille in die Nasenlöcher ein und beginnen Sie zu atmen.



ABBILDUNG D
Ansicht des
CYPRESS
Drehschalters

Das CYPRESS Sauerstoff-Sparsystem beginnt nun mit der Sauerstoffdosierung. Die zugeführte Sauerstoffmenge pro Impuls wird durch die Einstellung bestimmt. Bei jedem Sauerstoffdosierimpuls durch das Gerät ist ein Geräusch hörbar. Durch die präzise zeitliche Steuerung der Sauerstoffdosierung während des Atemzyklus wird eine korrekte Sauerstoffversorgung erreicht.

MONTAGE UND VERWENDUNG

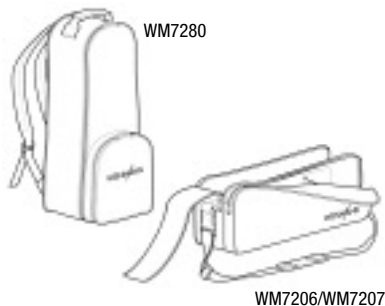
BEDIENUNGSANLEITUNG (Fortsetzung):

HINWEIS: Bewahren Sie das CYPRESS Sauerstoff-Sparsystem in einer passenden Tragetasche auf, um mögliche Beschädigungen des Gerätes zu verhindern und das Gerät stets sauber zu halten.

SCHRITT 8: Wenn Sie das System nicht mehr benötigen, schließen Sie das Ventil der Sauerstoffflasche und atmen Sie weiter durch die Nasenkanüle, bis kein Sauerstoff mehr austritt und der Druckmesser „Leer“ anzeigt.

SCHRITT 9: Entfernen Sie die Nasenbrille und stellen Sie den Drehschalter auf „O“ (Aus).

SCHRITT 10: Bewahren Sie das System bei Nichtgebrauch an einem sauberen, trockenen Ort auf.



REICHWEITE VON SAUERSTOFFFLASCHEN



Da die gesamte zugeführte Sauerstoffmenge über das CYPRESS Sauerstoff-Sparsystem von der Atemfrequenz abhängt, passt sie sich aufgrund erhöhter oder verringerter Atemfrequenz automatisch an den Benutzer an. In allen Einstellpositionen wird zum Beispiel doppelt so viel Sauerstoff pro Minute zugeführt, wenn die Atemfrequenz zwanzigmal (20) pro Minute anstelle von zehnmal (10) pro Minute beträgt. Die folgenden Tabellen 1 und 2 dienen als Anhaltspunkt.

TABELLE 1

CYPRESS	EINSTELLUNG	1	2	3	4	5	6
		Dosiervolumen (ml)	16	32	48	64	80
Flaschentyp (Europa)	Flaschenvolumen in Liter bei 200 bar	Geschätzte Reichweite der Flasche in Stunden (basierend auf 20 Atemzügen/Minute)					
0,8 Liter	160	8,3	4,2	2,8	2,1	1,7	1,4
1 Liter	200	10,4	5,2	3,5	2,6	2,1	1,7
2 Liter	400	20,8	10,4	6,9	5,2	4,2	3,5
5 Liter	1000	52,1	26,0	17,4	13,0	10,4	8,7

TABELLE 2

CYPRESS	EINSTELLUNG	1	2	3	4	5	6
		Dosiervolumen (ml)	16	32	48	64	80
Flaschentyp	Flaschenvolumen in Liter bei 139 bar	Geschätzte Reichweite der Flasche in Stunden (basierend auf 20 Atemzügen/Minute)					
M2	36	1,9	0,9	0,6	0,5	0,4	0,3
M4(A)	113	5,9	2,9	2,0	1,5	1,2	1,0
M6(B)	164	8,5	4,3	2,8	2,1	1,7	1,4
M9(C)	246	12,8	6,4	4,3	3,2	2,6	2,1
D	425	22,1	11,1	7,4	5,5	4,4	3,7
E	680	35,4	17,7	11,8	8,9	7,1	5,9

PFLEGE UND WARTUNG

Das CYPRESS Sauerstoff-Sparsystem ist für eine lange, fehlerfreie Lebensdauer ausgelegt und erfordert keine spezielle Wartung. Wie bei jedem pneumatischen Gerät ist jedoch eine normale, angemessene Pflege nötig. Das Gerät sollte sauber gehalten werden, und vor Feuchtigkeit, Staub sowie vor hohen Temperaturen geschützt werden. Setzen Sie das Gerät keinem Wasser, z. B. beim Baden oder Schwimmen, aus. Es empfiehlt sich, das System in seiner Tragetasche zu belassen, die einen gewissen Grad an Schutz bietet.

Nach jedem Gebrauch


Reinigen Sie die Nasengabel der Nasenbrille durch einfaches Abwischen der Außenseite. Desinfizieren Sie die Kanüle mit einem geeigneten Desinfektionsmittel. Befolgen Sie bitte die Gebrauchsanleitung, die dem Produkt beiliegt.

 **HINWEIS: Die Nasenbrille keinesfalls in Desinfektionslösung eintauchen. Die gesamte Nasenbrille keinesfalls in Desinfektionslösung einlegen. Auch nach gründlichem Trocknen kann Feuchtigkeit im Schlauch verbleiben, die die Therapie negativ beeinflussen kann. Aus Hygienegründen sollte eine Nasenkanüle nicht länger als einen Monat verwendet werden.**

Nasenbrillen sind Verbrauchsmaterial, das nach normalem Gebrauch regelmäßig auszuwechseln ist. Die verbrauchten Schläuche sind in Übereinstimmung mit den örtlichen Auflagen und/oder Vorschriften zu entsorgen. Neue Schläuche sind von Ihrem Anbieter von Heimpflegebedarf erhältlich.

Pflege bei Bedarf

Reinigen Sie das CYPRESS Sauerstoff-Sparsystem mit einem sauberen trockenen oder in sauberem Wasser angefeuchteten Tuch. Verwenden Sie keine Reinigungsmittel. Reinigungsmittel, die Alkohol oder Überfettungsmittel enthalten, schaffen bei Kontakt mit komprimiertem Sauerstoff ein Brandrisiko.

 **HINWEIS: Verwenden Sie besondere Aufmerksamkeit auf den Sauerstoffein- und -auslass, um sicherzugehen, dass diese frei von Staub u. ä. bleiben. Falls der Sauerstoffeinlassanschluss durch Schmutz, Öl oder Fett kontaminiert wird, das Gerät **NICHT VERWENDEN ODER ZU REINIGEN VERSUCHEN**. Wenden Sie sich zwecks Instandsetzung oder Reparatur an Ihren Händler.**

Regelmäßige Pflege

Die CYPRESS Regeleinheit ist wartungsfrei. Die Sauerstoffflasche muss regelmäßig durch die technische Prüfstelle überprüft werden. Der Termin der nächsten fälligen Überprüfung kann an der Prüfplakette an der Flasche abgelesen werden.

 **HINWEIS: Beachten Sie das Verfallsdatum von medizinischem Sauerstoff.**

STÖRUNGSSUCHE

PROBLEM	MÖGLICHE URSACHE	LÖSUNG
Das Gerät liefert keine Sauerstoffimpulse.	Das Flaschenventil ist geschlossen.	Flaschenventil öffnen.
	Die Flasche ist leer.	Sauerstoffanzeige überprüfen. Leere Flasche austauschen.
	Die Sauerstoffbrille ist blockiert oder geknickt.	Knicke entfernen. Falls nötig, reinigen oder auswechseln.
	Der Drehschalter steht auf „OFF“ (Aus).	Drehschalter in die korrekte Stellung bringen.
Das Gerät pulsiert oder fließt kontinuierlich.	Das Gerät steht auf „CF“.	Drehschalter in die korrekte Stellung bringen.
	Das Gerät wurde vor dem Öffnen des Flaschenventils nicht auf „OFF“ (Aus) gestellt.	Wählschalter auf „OFF“ (Aus) stellen, einige Sekunden warten und dann in die korrekte Stellung bringen.
	Die Belüftungsöffnung ist verdeckt.	Hindernisse, z. B. Plaketten oder eng anliegenden Tragebeutel, beseitigen und Gebrauch normal fortsetzen.

Fehlerhafte Geräte fallen unter die Garantiebestimmungen und die Herstellerbedingungen für Reparatur bzw. Rückgabe. Falls nötig, wenden Sie sich an Ihren Anbieter von Heimpflegebedarf.

👉 HINWEIS: Versuchen Sie niemals, das Gerät zu öffnen. Durch Öffnen oder Modifizieren des Gerätes wird die Gewährleistung hinfällig.

KLASSIFIKATIONEN

Das CYPRESS OXYPneumatic 520 Class Sauerstoff-Sparsystem ist klassifiziert als:

- Produktkategorie gemäß 93/42/EWG: IIa

ERSATZTEILE UND ZUBEHÖR



BESTELL-NR. BESCHREIBUNG

WM1818 Sauerstoffflasche 0,8 Liter
 WM1822 Sauerstoffflasche 2,0 Liter
 WM7207 Schultertragetasche für Flasche 0,8
 WM7206 Schultertragetasche für Flasche 2,0
 WM6115 Caddy
 WM8776 Spanngurt für Rucksack
 WM7209 Gurt für Tragetaschen
 WM6166 Rad für Caddy
 WM1814 Sauerstoff-Leichtflasche
 2,0 Liter

BESTELL-NR. BESCHREIBUNG

WM7208 Rückentraghilfe
 WM66042 Benutzerhandbuch Cypress D
 WM15220 Nasenbrille – 20 Stück
 WM15225 Nasenbrille – 40 Stück
 WM15221 Nasenbrille – 100 Stück

VERKAUFSVARIANTEN & LIEFERUMFÄNGE

BESTELL-NR. BESCHREIBUNG	Cypress Grundgerät WM9210	Cypress Benutzerhandbuch WM66042	Nasenbrille WM1929	Sauerstoffflasche 2,0 L WM1822	Sauerstoffflasche 0,8 L WM1818	Tragetasche 2,0 WM7206	Tragetasche 0,8 WM7207	Rückentraghilfe WM7208	Caddy WM6115
WM9200 Cypress Grundgerät, komplett	x	x	x						
WM9260 Cypress Mobil 2,0 mit Tragetasche	x	x	x			x			
WM9265 Cypress Mobil 2,0 mit Tragetasche und Caddy	x	x	x			x			x
WM9270 Cypress Mobil 2,0 mit Tragetasche und 2,0-Liter-Flasche	x	x	x	x		x			
WM9275 Cypress Mobil 2,0 mit Tragetasche, 2,0-Liter-Flasche und Caddy	x	x	x	x		x			x
WM9280 Cypress Mobil 2,0 mit Rucksack und 2,0-Liter-Flasche	x	x	x	x				x	
WM9285 Cypress Mobil 2,0 mit Rucksack, 2,0-Liter-Flasche und Caddy	x	x	x	x				x	x
WM9290 Cypress Mobil 0,8 mit Tragetasche und 0,8-Liter-Flasche	x	x	x		x		x		
WM9295 Cypress Mobil 0,8 mit Tragetasche, 0,8-Liter-Flasche und Caddy	x	x	x		x		x		x

TECHNISCHE DATEN

Sauerstoffdosierung:
(Siehe Tabelle 1 u. 2
auf Seite 13)

SCHALTERPOSITION DOSIERMENGE

O	AUS
1	16 ml
2	32 ml
3	48 ml
4	64 ml
5	80 ml
6	96 ml
CF	2.0 ± .5 l/min

Druck:	14 Bar bis 207 Bar
Druckminderer:	Integriert, 1,7 ± 0,3 Bar – Hochdruckteile aus Messing mit Niederdruckteilen aus Aluminium.
Abmessungen:	Ca. 11 cm Länge x 7,6 cm Durchmesser
Gewicht:	Ca. 540 g
Betriebstemperatur:	0 bis 50 °C
Relative Feuchtigkeit	
im Betrieb:	15% bis 95%
Höhe über NN (im Betrieb):	0 bis 3048 m
Lagerung/Transport:	Min. -40 °C, 1% relative Luftfeuchtigkeit bis max. 63 °C, 44% relative Luftfeuchtigkeit
Stoßfestigkeit:	Maximal entsprechend IEC 68-2-27
Vibrationsfestigkeit:	Maximal entsprechend IEC 68-2-6, IEC 68-2-34

BEDEUTUNG DER SYMBOLE:



Nicht rauchen oder mit offenem Feuer hantieren.



Begleitunterlagen beachten.

EINGESCHRÄNKTE GARANTIE



Das CYPRESS Sauerstoff-Sparsystem wurde mit Sorgfalt hergestellt und geprüft und wird als frei von Verarbeitungs- und Materialfehlern gewährleistet. Die Haftbarkeit von CHAD Therapeutics, Inc. aufgrund dieser Gewährleistung beschränkt sich auf den Austausch oder die Reparatur von Geräten oder Teilen, die sich bei der Inspektion durch CHAD Therapeutics innerhalb von zwei Jahren ab Kaufdatum als defekt herausstellen. Bei Missbrauch, nicht bestimmungsgemäßem Gebrauch, Fahrlässigkeit, Unfall oder Reparaturen, die nicht von autorisiertem Kundendienstfach personal durchgeführt wurden, erlischt diese Garantie. Diese Gewährleistung erstreckt sich nicht auf die Nasenbrille.

CHAD Therapeutics lehnt Schadensersatz oder Kosten für Arbeitsstunden, Teile oder im Zusammenhang mit Reparaturen beim Kunden ab, es sei denn, solche Reparaturen wurden vorher schriftlich vereinbart.

Diese Gewährleistung ist ausschließlich und ersetzt alle sonstigen ausdrücklichen Gewährleistungen. Stillschweigende Gewährleistungen, einschließlich u. a. die der Handelsüblichkeit und Eignung für einen bestimmten Zweck, erstrecken sich nicht über die Dauer der hier erteilten ausdrücklichen Gewährleistung hinaus. Keinesfalls ist CHAD Therapeutics haftbar für jeglichen Gebrauchs- oder Gewinnverlust oder für jegliche anderen Begleit-, Sonder- oder Folgeschäden.

WICHTIGE INFORMATIONEN FÜR IHRE UNTERLAGEN

.....

Ihr Name: _____

Datum, wann Sie das Gerät erhalten haben: _____

Verordnete Sauerstoff-Dosiermenge:

• Bei Ruhe: _____

• Bei Bewegung: _____

Name des Händlers: _____

Rufnummer des Händlers: (_____) _____

Name des Arztes: _____

Rufnummer des Arztes:(_____) _____

Notizen: _____

Vertrieb:

WEINMANN

Weinmann

Geräte für Medizin GmbH + Co. KG

Postfach 54 02 68 D-22502 Hamburg

Kronsaalsweg 40 22525 Hamburg

Tel.: (040) 5 47 02-0 Fax (040) 54 70 24 61

E-Mail: info@weinmann.de

Internet: www.weinmann.de

WM 66042

CHAD, OXYMATIC und OXYPneumatic sind
eingetragene Marken von CHAD Therapeutics, Inc.

Dieses Handbuch ist urheberrechtlich geschützt durch
CHAD Therapeutics, Inc. und darf nicht kopiert oder
anderweitig reproduziert werden. CHAD Therapeutics,
Inc. behält sich alle Rechte vor, die nicht ausdrücklich
erteilt werden. Urheberrechtsverletzung unterliegt der
zivilrechtlichen Haftung.

©2005 CHAD Therapeutics, Inc.



Hersteller:

CHAD[®]
THERAPEUTICS

21622 Plummer Street • Chatsworth, CA 91311 • USA

1-800-423-8870 • 818-882-0883 • Fax: 818-882-1809

www.chadtherapeutics.com

Autorisierte Vertretung:

MDSS

Burckhardtstraße 1

30163 Hannover, Deutschland

US-Patent-Nr. 6.484.721

PN PM-000013/05/NC • Gedruckt in den USA.