

Otto Bock®

Ersatzteilekatalog Supertrans
Spare Parts Catalog Supertrans



QUALITY FOR LIFE

Bitte geben Sie bei allen Ersatzteilbestellungen die Seriennummer des Rollstuhls (Fahrzeug-IDNR.) an.

When ordering spare parts, please always indicate the serial number of the wheelchair (vehicle identification number).

Inhalt nächste Seite

Contents page 95

Otto Bock®

Hersteller/Manufaktur:
Otto Bock HealthCare GmbH
Rehabilitation & Pflege
Max-Näder-Straße 15-D-37115 Duderstadt
National: Tel. (05527) 848 1461-63
Fax (05527) 848 14 60
International: Tel. +49-55 27-848-1304/1562/1590/1594/3663
Fax +49-55 27-848-1676
e-mail: reha@ottobock.de Internet: <http://www.ottobock.com>



Otto Bock has been certified by the German Society for the Certification of Quality Assurance Systems (DQS) in accordance with DIN EN ISO 9001 standard, reg. No. 779 (management system)

Powerbase

Fahrgestell

Grundaufbau	2
Montagezubehör Grundrahmen	3
Sitzrahmen	4
Montagezubehör Sitzrahmen	5
Schwinge links	6
Schwinge rechts	7
Achsschenkel links	8
Achsschenkel rechts	9
Montagezubehör Achsschenkel 120 kg	10
Montagezubehör Achsschenkel 150 kg	11
Spurstange komplett	12
Lenkstange komplett	13
Lenkmotor 0,04 KW	14
Lenkmotor 0,06 KW	14
Reparatursatz für Lenkmotor 0,04 KW	15
Reparatursatz für Lenkmotor 0,06 KW und Antrieb	15
Montagezubehör für Lenkmotor	16

Antrieb

Fahrtrieb 6 km/h, rechts	17
Fahrtrieb 6 km/h, links	17
Fahrtrieb 10 km/h, rechts	18
Fahrtrieb 10 km/h, links	18

Mittelrad

Mittelrad komplett, vormontiert	19
Radblock komplett mit Rädern	20
Kurbel komplett	20

Batterie

Nasszellen-Batteriesatz	21
Gel-Batteriesatz	21
Batterieverkabelung MCS komplett (ohne Batterie)	22
Sicherungssatz	22
Batteriekasten	23

Karosserie

Karosserie komplett mit Radkappen silber	24
Radkappen	25

Bremslösemechanismus

Bremslösemechanismus komplett	26
Mikroschalter komplett für Bremslösemechanismus	26

Beleuchtung

Scheinwerfer 6 km/h komplett	27
Scheinwerfer 10 km/h komplett	27
Blinker für Aufrichtstuhl	28
Rücklicht komplett	28
Lichtverdrahtung für MCS-Steuerung	29
Beleuchtungskabelbaum	29
Lampenset für 6 km/h	30
Lampenset für 10 km/h	30

Bereifung

Bereifung komplett	31
Rad vorn komplett	31
Stahlfelge geteilt, vorn	31
Schlauch 260x85, vorn	32
Decke vorn	32
Montagezubehör Vorderrad	33
Rad hinten komplett	34
Anflanschfelge, hinten, nicht teilbar	34
Schlauch 400/100 AV, hinten	35
Decke hinten	35
Montagezubehör Hinterrad	36
Reifenfüllmittel-Set	36

Powerchair

Sitzsysteme

Recaro-Sitz n-Joy	38
Anatomisch geformter Sitz SPEZIAL	38
Recaro-Sitz ORTHOPÄD	39
Recaro-Sitz ERGOMED DS	39
Rückenlehne LX, elektrisch	40
Rückenlehne LX, manuell verstellbar	40
Rückenlehne LT, elektrisch	41
Rückenlehne LT, manuell verstellbar	41
Rückenlehne für Aufrichtstuhl	42
Rückenlehne LT für Aufrichtstuhl	42
Recaro-Sitzmodul W	42
Recaro-Sitzmodul F	43
Recaro-Sitzmodul X	43
Montagezubehör Standard für Sitz	44
Montagezubehör für Sitz Recaro-ERGOMED DS	44
Sitzschalenaufnahme durch Plattform	45

Gurtsysteme

Hosenträgergurt	46
Brustgurt	47
Beckengurt mit Gurtschloss	48

Sitzunterbau

Sitzunterbau Standard	49
Sitzhöhenverstellung elektrisch	50
Sitz- Kantelstellung elektrisch	52
Patientenaufstehvorrichtung elektrisch	53
Sitzlängsverstellung elektrisch für Aufrichtstuhl	58
Sitzlängsverstellung elektrisch	59
Fußstützen elektrisch hochschwenkbar	60
Sitzschienen	61

Armlagerung

Arملهne höhenverstellbar	63
Arملهne für Aufrichtstuhl	64
Armpolsterlängsverstellung für Aufrichtstuhl	64
Armschalenadapter schwenkbar, klappbar	65
Armschalenadapter starr	65

Beinlagerung

Fußstütze, Standard	66
Fußstütze elektrisch hochschwenkbar	66
Fußstützen winkelverstellbar	67
Fußbrett durchgehend	67
Fußbrett durchgehend, winkelverstellbar	67
Fußbrett durchgehend, Aufnahme mittig	68
Fußfixationsbänder	68

Modular Control System

Bedienpult/Halter

Bedieneinheit DELTA mit Halter	70
Tastenmodul mit Halter	70
Joystickmodul mit Halter	71
Halter höhenverstellbar	71
Halter für Joystickmodul, parallel abschwenkbar	71

Spezialsteuerung

Begleitpersonensteuerung an der Rückenlehne	72
Begleitpersonensteuerung mit Halter für Armlehne	72
LCD-Modul	72
Halter für LCD-Modul	73
Kinnsteuerung	74
Blas-Saug-steuerung	75
Tablettsteuerung	76
Adapter für Buddy Button	76
Button für LCD	77
Taster mit Schwanenhals für LCD	78
Tischsteuerung abschwenkbar	78

Joystickzubehör

Golfballsteuerknüppel klein	79
Golfballsteuerknüppel groß	79
Steuerknüppel flexibel	80
Tetragabel	80
Kulisse für Joystick 100x50	80
Faltenbalg für Joystick	80
Griff für Joystick	80

Programmiergerät/Software

Handprogrammiergerät	81
PC-Modul inkl. Programmiersoftware	81

Steuerung

Impulssteuerung MC-2	82
Servomodul	83
Zusatzmodul	83
Verbindungskabel	84

Zubehör

Zubehör, elektrisch

Airman Pumpe	86
Hupe, komplett inkl. Hupenkabel	86
Rückfahrwarner	87
Spannungswandler 24V/12V	87

Sonstiges

Plattform für Beatmungsgerät	88
Halter für Absauggerät	88
Zubehörkasten komplett	89
Abdeckhaube	89
Stockhalter	90
Rückspiegel abklappbar	90

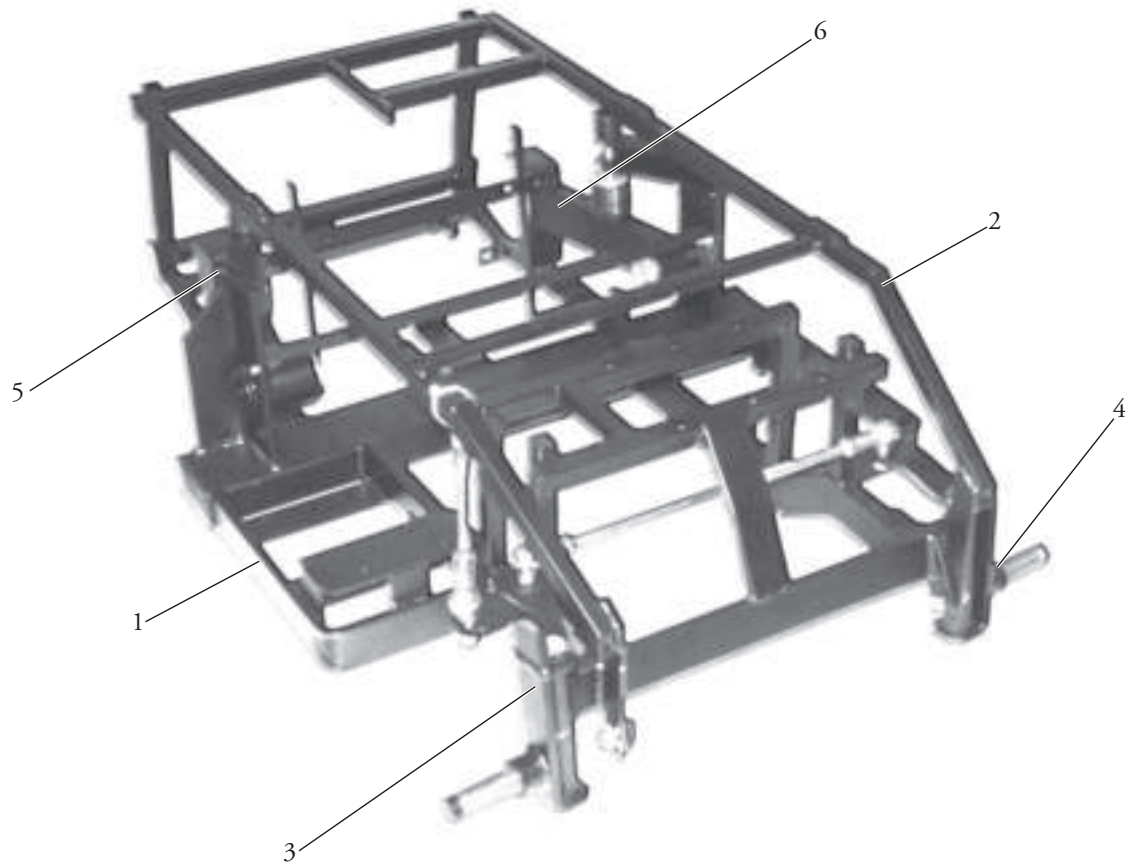
Ablagen/Tische

Plexiglastisch abschwenkbar	91
-----------------------------------	----

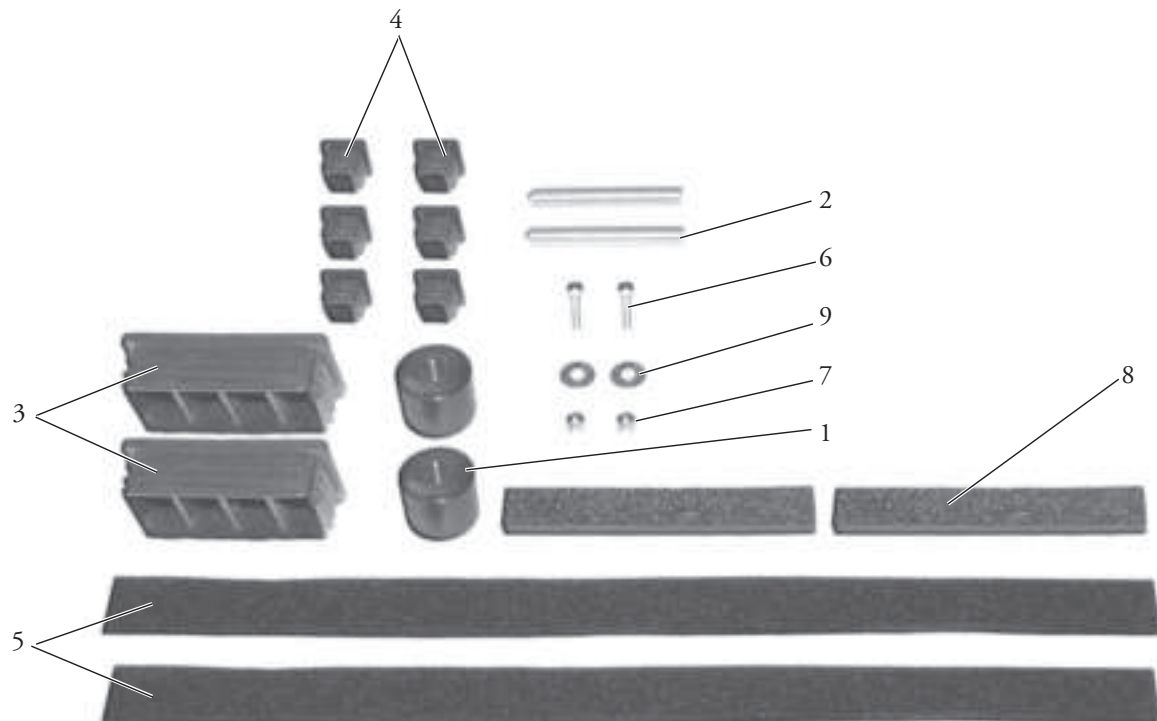
Stoßstange

Stoßstangenrohr hinten	92
Stoßstangenrohr vorn, mitte	93
Stoßstangenrohr vorn	94

Powerbase



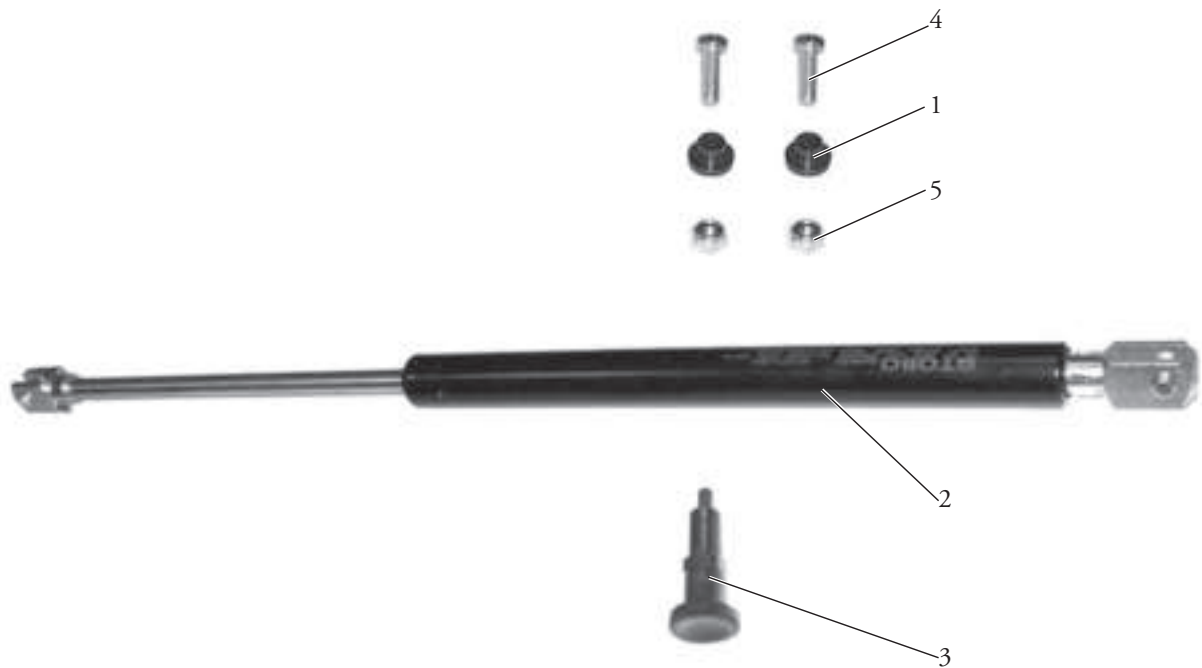
Pos.	Art.-Nr.	Beschreibung	Anzahl / ME
	RR04.900.00.000	Grundaufbau	
1		Grundrahmen	1 St
2		Sitzrahmen	1 St
3		Achsschenkel, rechts	1 St
4		Achsschenkel, links	1 St
5		Schwinge, rechts	1 St
6		Schwinge, links	1 St



Pos.	Art.-Nr.	Beschreibung	Anzahl / ME
	RR04.001.10.000	Montagezubehör Grundrahmen	
1		Auflage für Sitzrahmen	2 St
2		Gewindestift DIN 914, M10x70, verzinkt	2 St
3		Abschlusskappe, 80x40, PE-schwarz	2 St
4		Lamellenstopfen für Vierkantrohre, 20x20	6 St
5		Klettband, Haken/Flausch	0,8 m
6		Zylinderschraube DIN 912, M5x16, verzinkt	2 St
7		Sechskantmutter DIN 985, M5, verzinkt	2 St
8		Auflagegummi für Schwinge	2 St
9		Scheibe DIN 440, 5,5 verzinkt	2 St



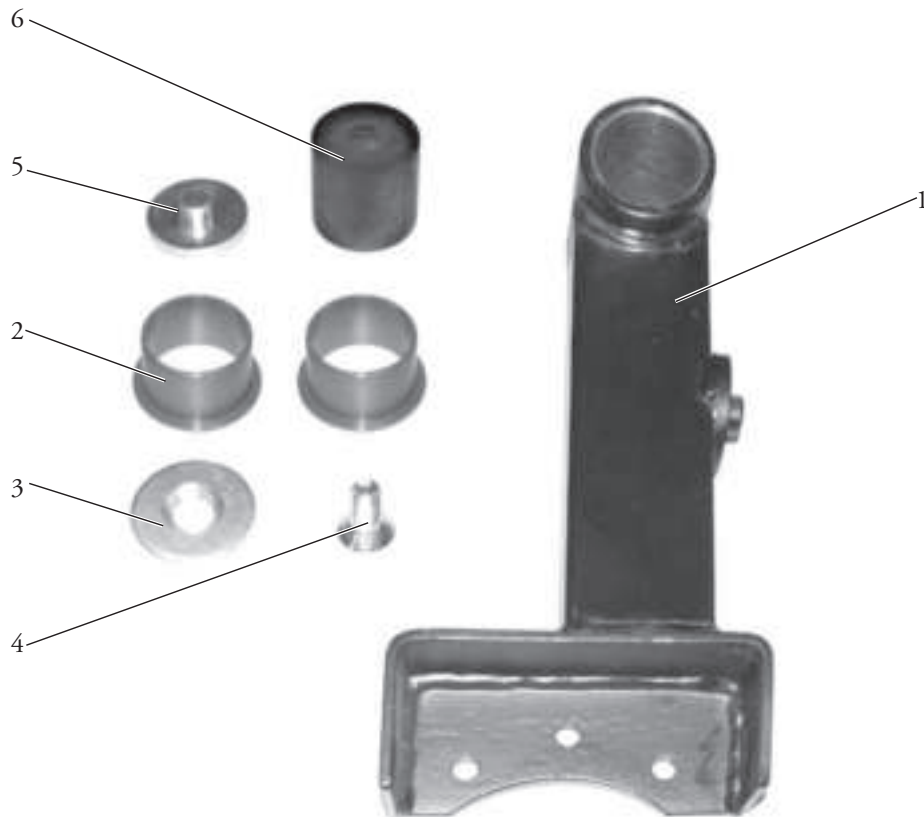
Pos.	Art.-Nr.	Beschreibung	Anzahl / ME
	RR04.009.01.000-18	Sitzrahmen	



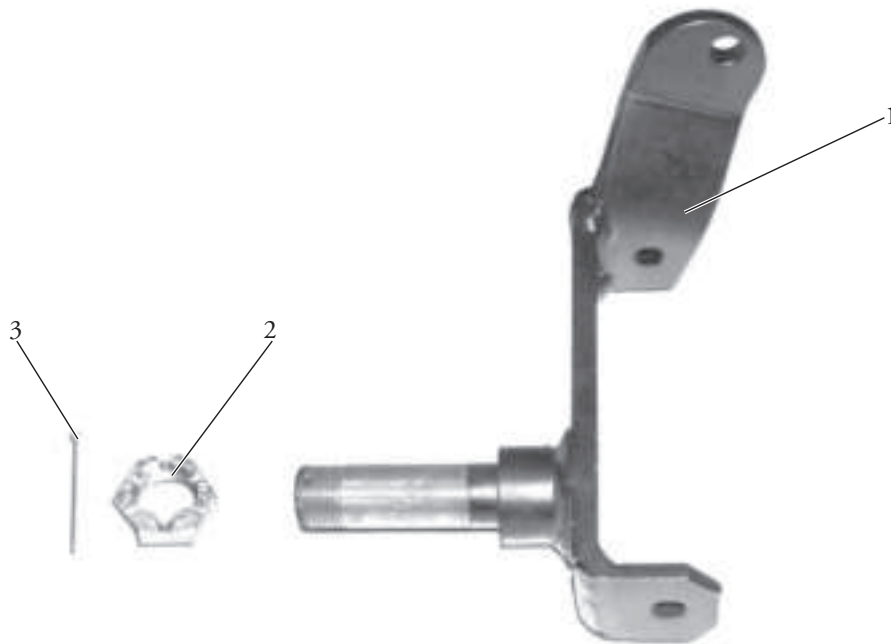
Pos.	Art.-Nr.	Beschreibung	Anzahl / ME
	RR04.009.10.000	Montagezubehör Sitzrahmen	
1		Bundbuchse für Sitzrahmen	2 St
2		Gasdruckfeder 150N	1 St
3		Rastbolzen, M12x1,5	1 St
4		Sechskantschraube DIN 933, M8x35, verzinkt	2 St
5		Sechskantmutter DIN 985, M8, verzinkt	2 St



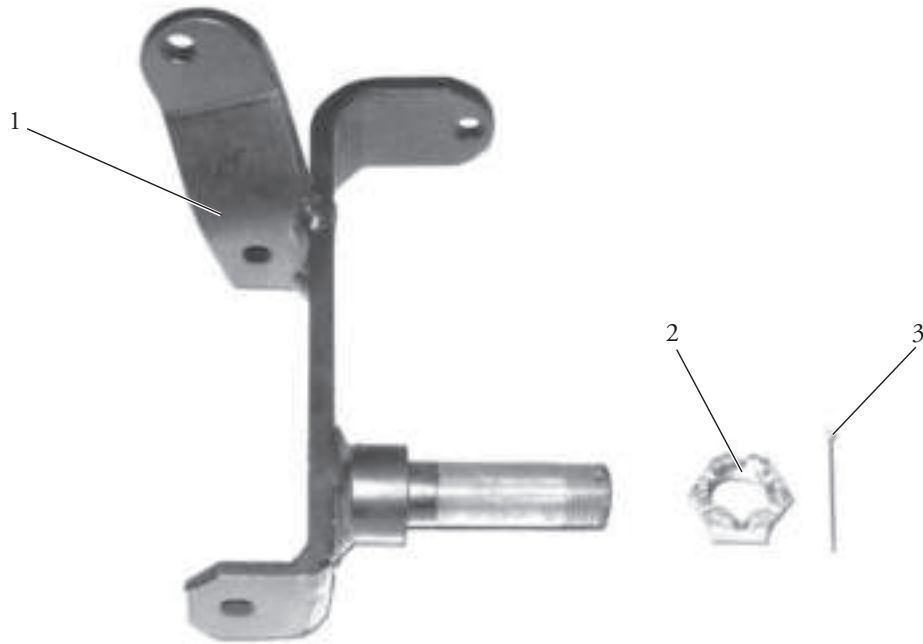
Pos.	Art.-Nr.	Beschreibung	Anzahl / ME
	RR04.002.70.000-L	Schwinge links, komplett für 120 kg	
1		Schwinge links	1 St
2		Gleitlager mit Bund 35/39/26	2 St
3		Scheibe mit Senkung	1 St
4		Senkschraube DIN 7991, M10x25, verzinkt	1 St
5		Federteller oben	1 St
6		Gummifeder 70 Shore	1 St
	RR04.002.80.000-L	Schwinge links, komplett für 150 kg	
1		Schwinge links	1 St
2		Gleitlager mit Bund 35/39/26	2 St
3		Scheibe mit Senkung	1 St
4		Senkschraube DIN 7991, M10x25, verzinkt	1 St
5		Federteller oben	1 St
6		Urelastfeder rot	1 St



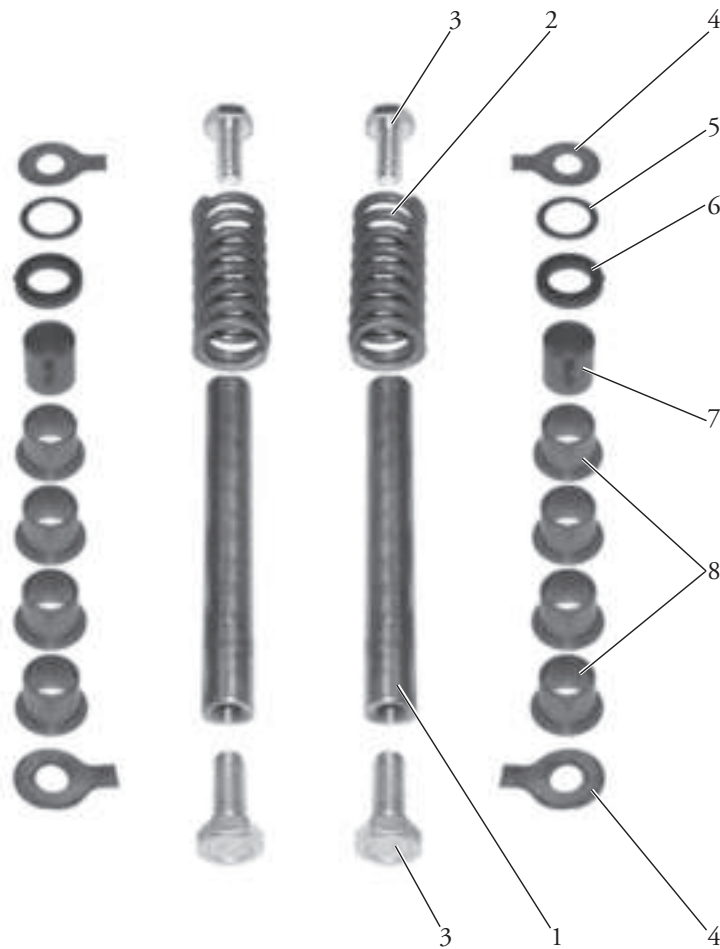
Pos.	Art.-Nr.	Beschreibung	Anzahl / ME
	RR04.002.70.000-R	Schwinge rechts, komplett für 120 kg	
1		Schwinge rechts	1 St
2		Gleitlager mit Bund 35/39/26	2 St
3		Scheibe mit Senkung	1 St
4		Senkschraube DIN 7991, M10x25, verzinkt	1 St
5		Federteller oben	1 St
6		Gummifeder 70 Shore	1 St
	RR04.002.80.000-R	Schwinge rechts, komplett für 150 kg	
1		Schwinge rechts	1 St
2		Gleitlager mit Bund 35/39/26	2 St
3		Scheibe mit Senkung	1 St
4		Senkschraube DIN 7991, M10x25, verzinkt	1 St
5		Federteller oben	1 St
6		Urelastfeder rot	1 St



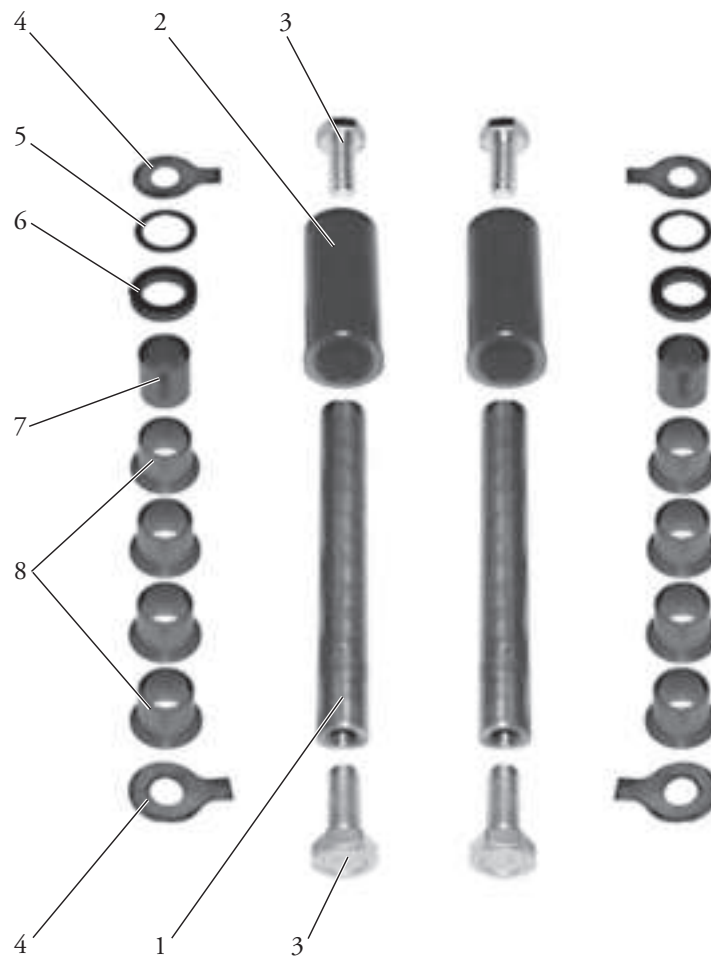
Pos.	Art.-Nr.	Beschreibung	Anzahl / ME
	RR04.003.52.000-L	Achsschenkel links, komplett	
1		Achsschenkel links	1 St
2		Kronenmutter DIN 937, M20x1,5, verzinkt	1 St
3		Splint DIN 94, 2,5x40, verzinkt	1 St



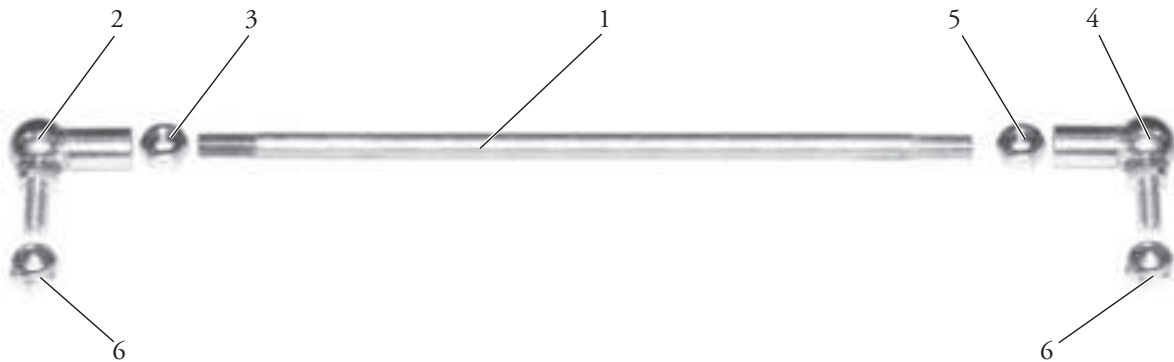
Pos.	Art.-Nr.	Beschreibung	Anzahl / ME
	RR04.003.52.000-R	Achsschenkel rechts, komplett	
1		Achsschenkel rechts	1 St
2		Kronenmutter DIN 937, M20x1,5, verzinkt	1 St
3		Splint DIN 94, 2,5x40, verzinkt	1 St



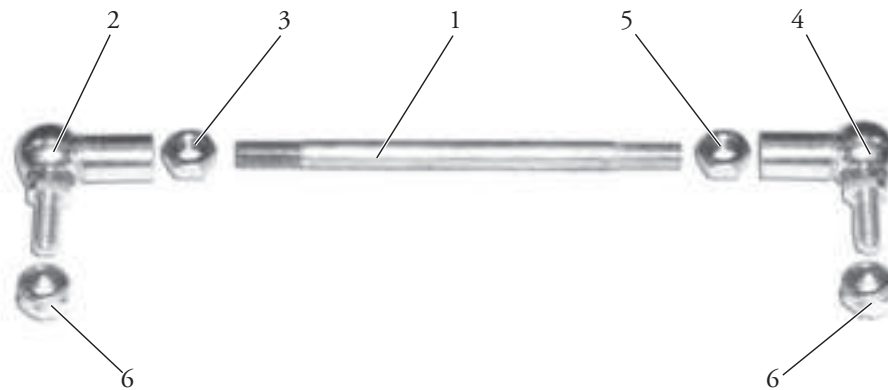
Pos.	Art.-Nr.	Beschreibung	Anzahl / ME
	RR04.003.50.000	Montagezubehör Achsschenkel 120 kg	
1		Bolzen 16x126	2 St
2		Druckfeder DIN 2076, 26x4x65	2 St
3		Sechskantschraube DIN 933, M10x25, verzinkt	4 St
4		Sicherungsblech DIN 93, M10, verzinkt	4 St
5		Scheibe 24x17x1,0, verzinkt	2 St
6		Gummiring 25x16x4,0	2 St
7		Gleitlager ohne Bund 16/18/20	2 St
8		Gleitlager mit Bund 16/18/17	8 St



Pos.	Art.-Nr.	Beschreibung	Anzahl / ME
	RR04.003.51.000	Montagezubehör Achsschenkel 150 kg	
1		Bolzen 16x126	2 St
2		Federsatz	2 St
3		Sechskantschraube DIN 933, M10x25, verzinkt	4 St
4		Sicherungsblech DIN 93, M10, verzinkt	4 St
5		Scheibe 24x17x1,0, verzinkt	2 St
6		Gummiring 25x16x4,0	2 St
7		Gleitlager ohne Bund 16/18/20	2 St
8		Gleitlager mit Bund 16/18/17	8 St



Pos.	Art.-Nr.	Beschreibung	Anzahl / ME
	RR04.003.53.000	Spurstange komplett	
1		Spurstange 310 lang	1 St
2		Winkelgelenk DIN 71802, Form CS-LH, verzinkt	1 St
3		Sechskantmutter DIN 934, M10-LH, verzinkt	1 St
4		Winkelgelenk DIN 71802, Form CS, verzinkt	1 St
5		Sechskantmutter DIN 934, M10, verzinkt	1 St
6		Sechskantmutter DIN 985, M10, verzinkt	2 St



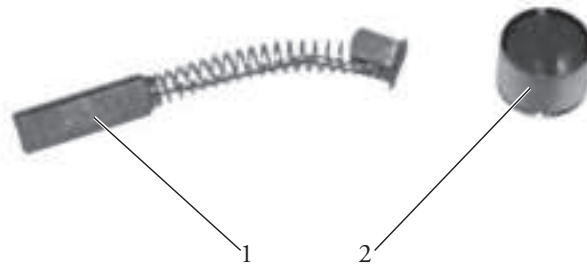
Pos.	Art.-Nr.	Beschreibung	Anzahl / ME
	RR04.003.54.000	Lenkstange komplett	
1		Lenkstange 150 lang	1 St
2		Winkelgelenk DIN 71802, Form CS-LH, verzinkt	1 St
3		Sechskantmutter DIN 934, M10-LH, verzinkt	1 St
4		Winkelgelenk DIN 71802, Form CS, verzinkt	1 St
5		Sechskantmutter DIN 934, M10, verzinkt	1 St
6		Sechskantmutter DIN 985, M10, verzinkt	2 St



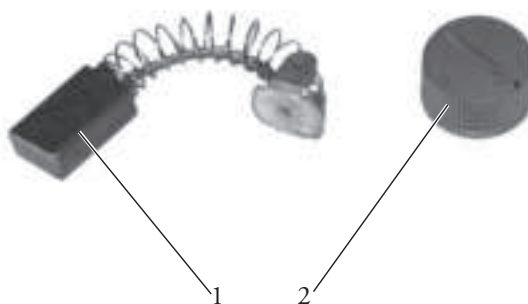
Pos.	Art.-Nr.	Beschreibung	Anzahl / ME
	RR04.006.50.000	Lenkmotor 0,04 KW	



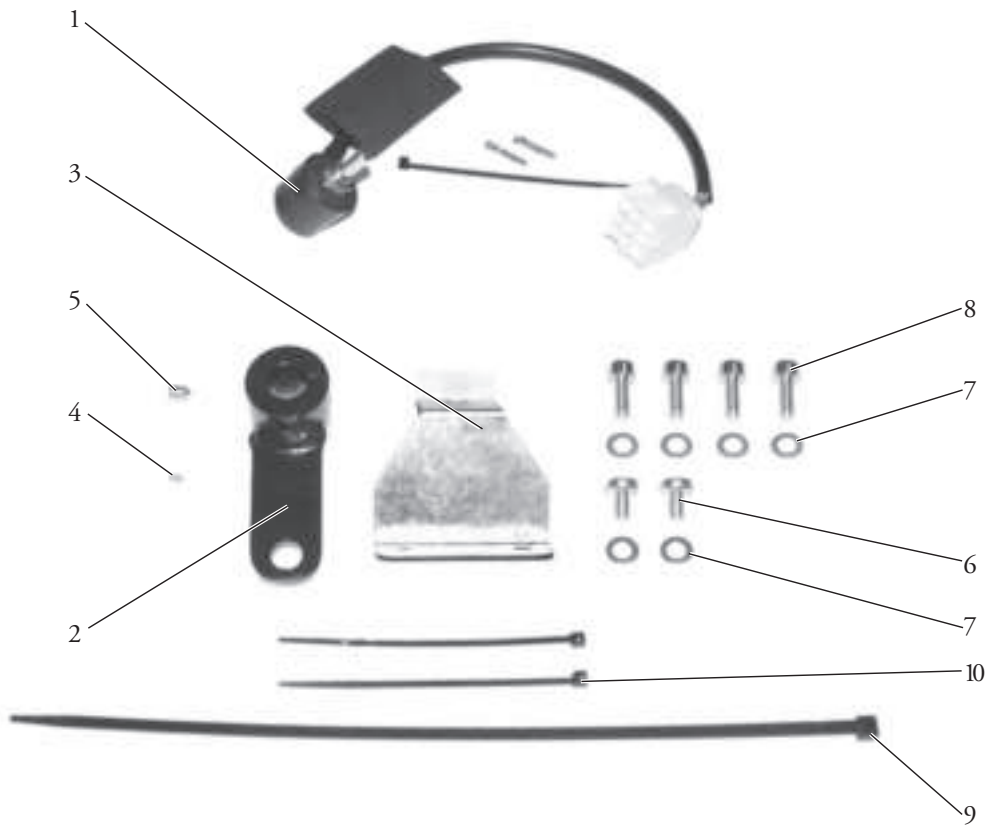
Pos.	Art.-Nr.	Beschreibung	Anzahl / ME
	RR04.006.51.000	Lenkmotor 0,06 KW	



Pos.	Art.-Nr.	Beschreibung	Anzahl / ME
	RR04.006.54.000	Reparatursatz für Lenkmotor 0,04 KW	
1		Ersatzkohle für Lenkmotor 4x5 mm	4 St
2		Schraubkappe für Kohlenhalter	4 St



Pos.	Art.-Nr.	Beschreibung	Anzahl / ME
	RR04.006.56.000	Reparatursatz für Lenkmotor 0,06 KW und Antrieb	
1		Ersatzkohle für Lenkmotor 6,3x12,3 mm	4 St
2		Schraubkappe für Kohlenhalter	4 St



Pos.	Art.-Nr.	Beschreibung	Anzahl / ME
	RR04.006.57.000	Montagezubehör für Lenkmotor	
1		Lenkpoti verkabelt mit 2 Buchsenkontakten	1 St
2		Lenkhebel	1 St
3		Politblech	1 St
4		Gewindestift DIN 914, M3x4, verzinkt	1 St
5		Gewindestift DIN 914, M6x8, verzinkt	1 St
6		Linsenschraube DIN 7985, M6x10, verzinkt	2 St
7		Unterlegscheibe DIN 125, 6,4, verzinkt	6 St
8		Zylinderschraube DIN 912, M6x16, verzinkt	4 St
9		Kabelbinder 4,8x290 S	1 St
10		Kabelbinder 2,5x100 S	2 St



Pos.	Art.-Nr.	Beschreibung	Anzahl / ME
	RR04.212.01.000-R	Fahrtrieb 6 km/h, rechts	



Pos.	Art.-Nr.	Beschreibung	Anzahl / ME
	RR04.212.01.000-L	Fahrtrieb 6 km/h, links	

Hinweis: Bei Einzelbestellung von Antriebsmotoren müssen die Leistungsprüfwerte des verbleibenden Antriebsmotors angegeben werden!

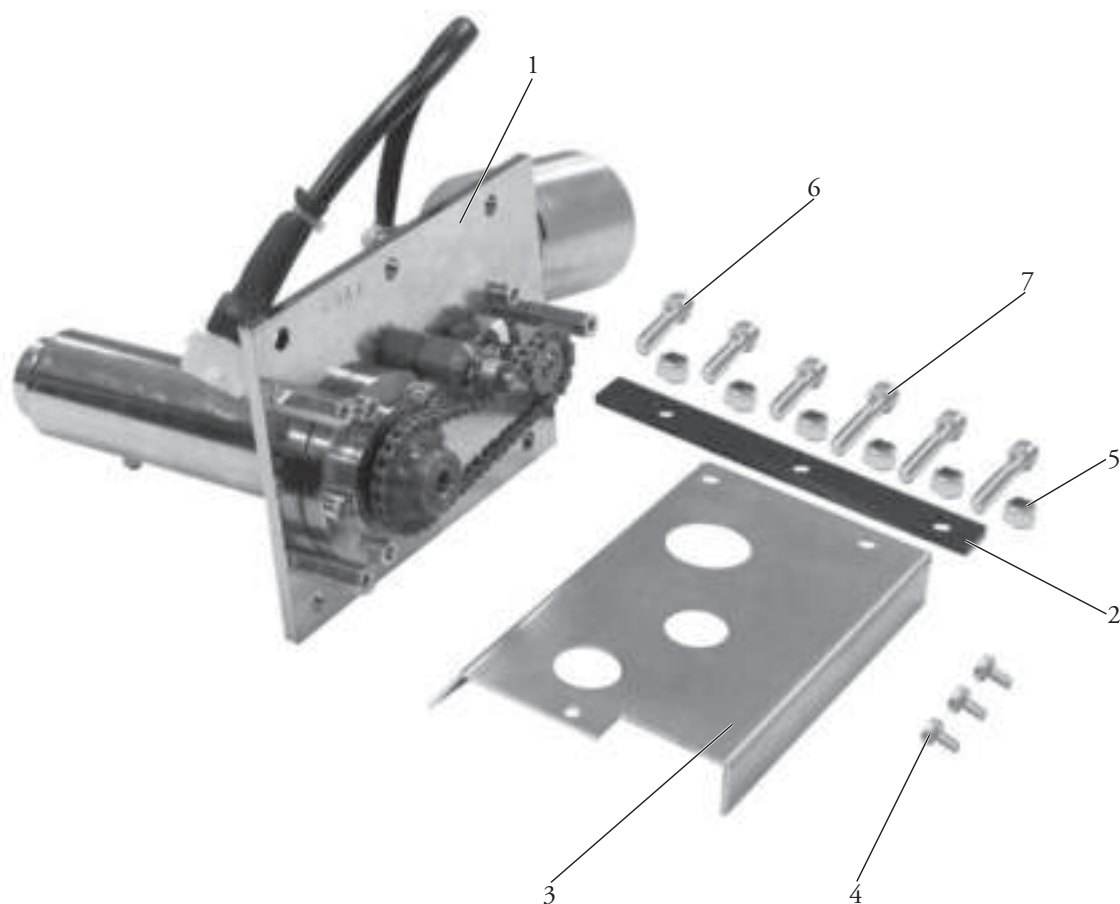


Pos.	Art.-Nr.	Beschreibung	Anzahl / ME
	RR04.214.01.000-R	Fahrtrieb 10 km/h, rechts	

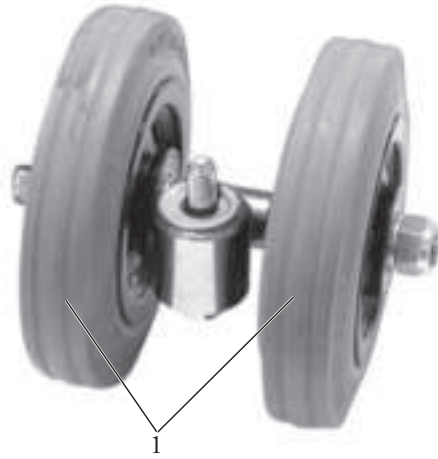


Pos.	Art.-Nr.	Beschreibung	Anzahl / ME
	RR04.214.01.000-L	Fahrtrieb 10 km/h, links	

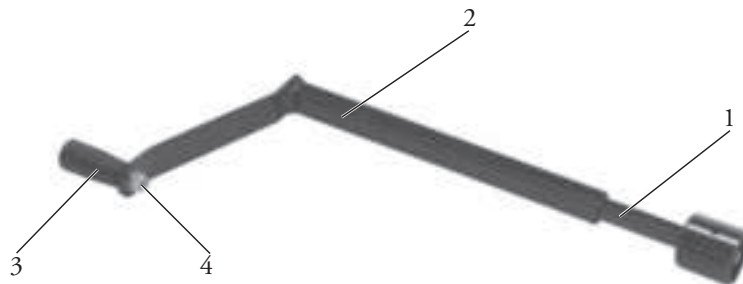
Hinweis: Bei Einzelbestellungen von Antriebsmotoren müssen die Leistungsprüfwerte des verbleibenden Antriebsmotors angegeben werden!



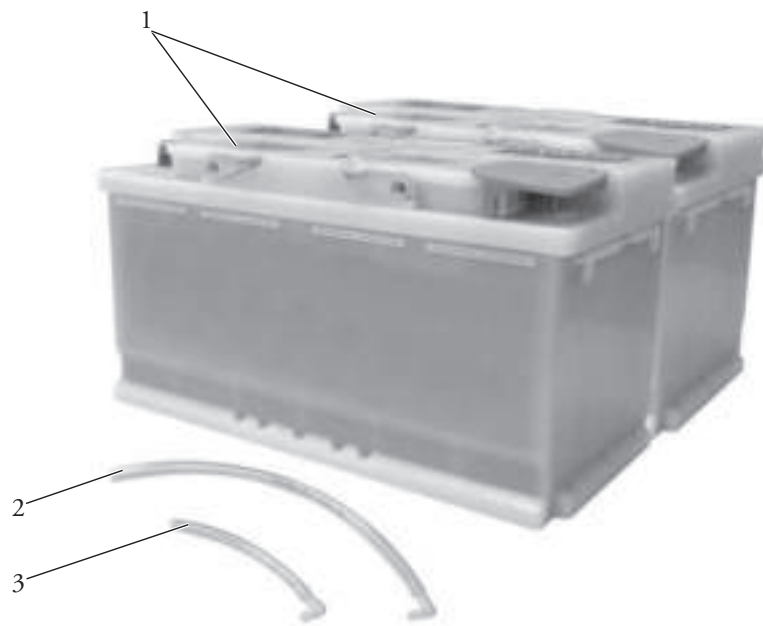
Pos.	Art.-Nr.	Beschreibung	Anzahl / ME
	RR04.014.00.000	Mittelrad komplett, inkl. Kabel zum Modul	
	RR04.014.55.000	Mittelrad vormontiert	
1		Mittelrad vormontiert	1 St
2		Unterlage für Mittelrad	1 St
3		Mittelrad Abdeckung	1 St
4		Linsenschraube DIN 7985, M6x10, verzinkt	3 St
5		Sechskantmutter selbstsichernd DIN 985	6 St
6		Zylinderschraube DIN 912, M8x35, verzinkt	3 St
7		Zylinderschraube DIN 912, M8x40, verzinkt	3 St



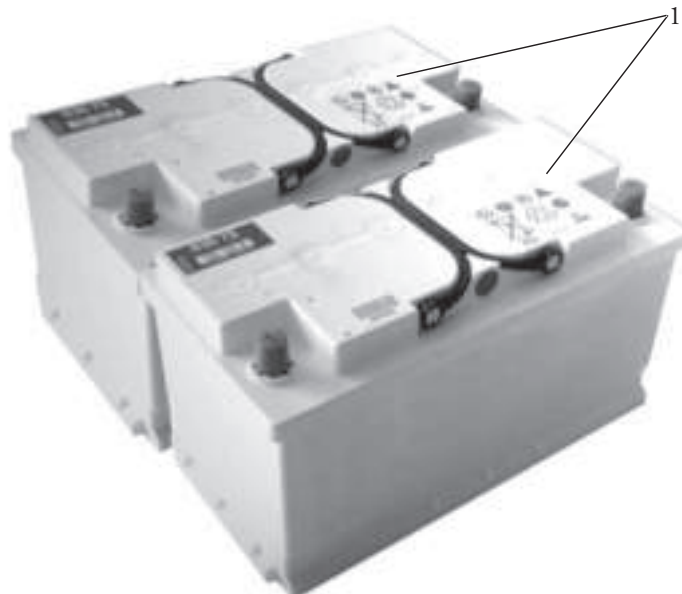
Pos.	Art.-Nr.	Beschreibung	Anzahl / ME
1	RR04.014.50.000 RR04.014.00.013	Radblock komplett mit Rädern Rad 160x40x15 mm	2 St



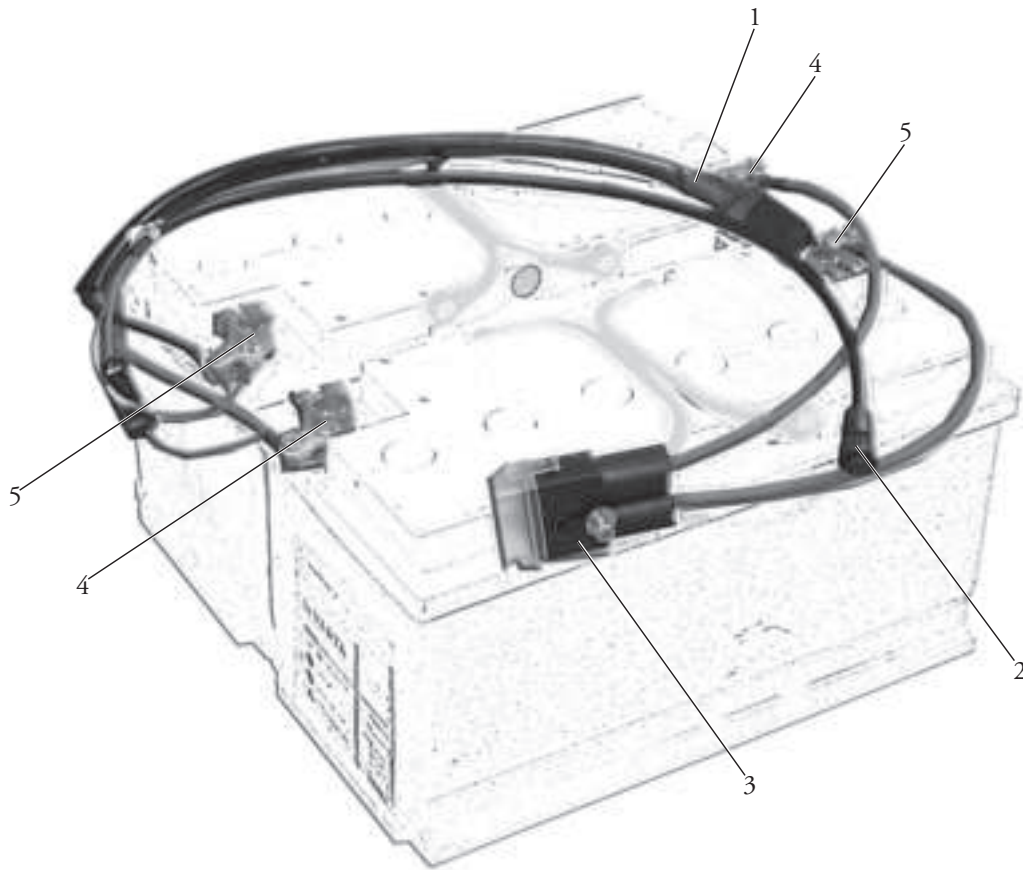
Pos.	Art.-Nr.	Beschreibung	Anzahl / ME
	RR04.014.06.000	Kurbel komplett	
1		Kurbelunterteil	1 St
2		Kurbeloberteil	1 St
3		drehbarer Zylindergriff, D=18, M6	1 St
4		Sechskantmutter DIN 985, M6, verzinkt	1 St



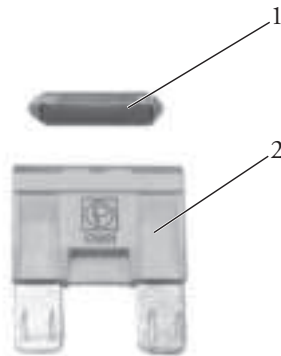
Pos.	Art.-Nr.	Beschreibung	Anzahl / ME
	RR04.032.03.000	Nasszellen-Batteriesatz	
1		Batterie 12V, 75Ah (5h)	2 St
2		Entlüftungsschlauch, lang	1 St
3		Entlüftungsschlauch, kurz	1 St



Pos.	Art.-Nr.	Beschreibung	Anzahl / ME
	RR04.033.03.000	Gel-Batteriesatz	
1		Gel-Batterie 12V, 68Ah (5h)	2 St



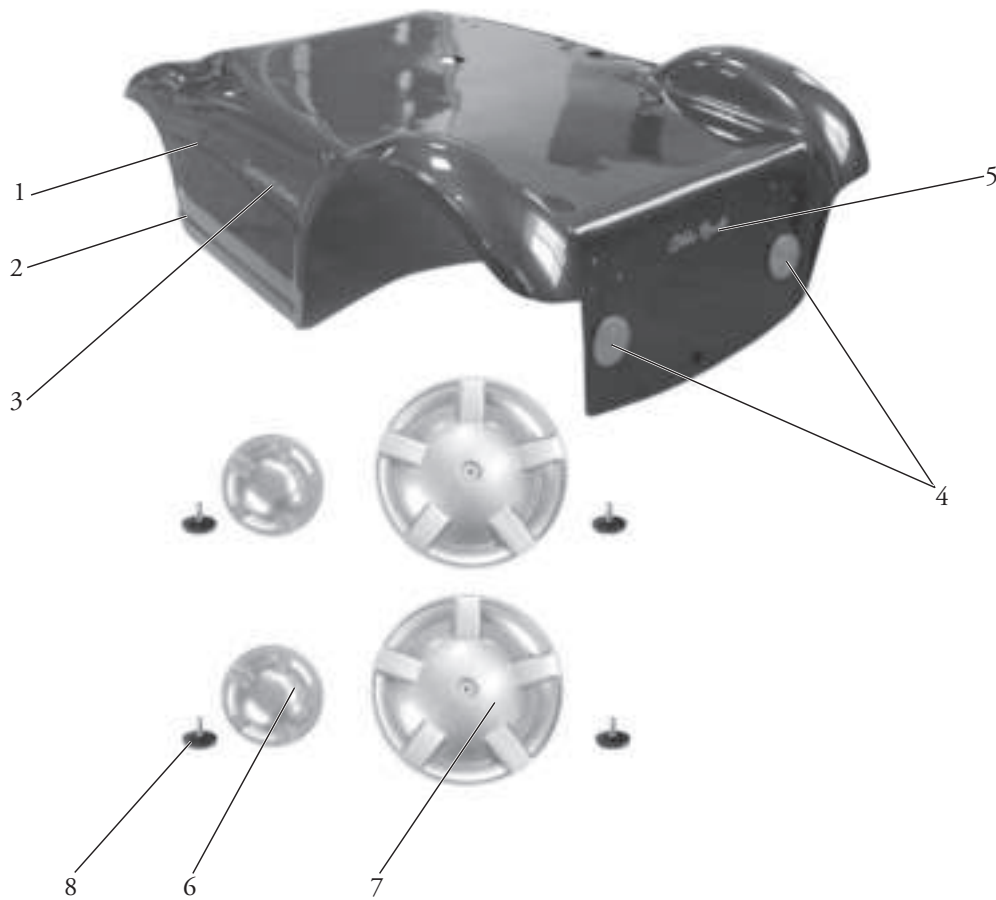
Pos.	Art.-Nr.	Beschreibung	Anzahl / ME
	493T36=SK030	Batterieverkabelung MCS komplett (ohne Batterie)	
1		Batteriekabel MCS Endstufe	1 St
2		Batteriekabel MCS Servomodul	1 St
3		Batteriebrücke mit Sicherung	1 St
4		Polklemme plus	2 St
5		Polklemme minus	2 St
o.B.	493U32=SK079	Batterieladegerät	
o.B.	493U32=SK079-A	Batterieladegerät im Austausch	
o.B.	493U36=SK179	Umrüstsatz für Ladegerät Supertrans	



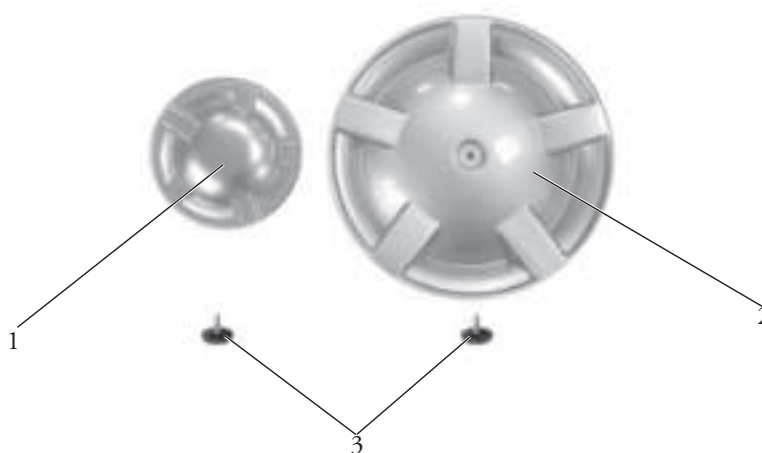
Pos.	Art.-Nr.	Beschreibung	Anzahl / ME
	RR04.032.05.000	Sicherungssatz	
1		Sicherung 16A	10 St
2		Flachsicherung Jumbo 80A	10 St



Pos.	Art.-Nr.	Beschreibung	Anzahl / ME
	RR04.032.00.004	Batteriekasten, schwarz	



Pos.	Art.-Nr.	Beschreibung	Anzahl / ME
	RR04.209.00.000	Karosserie blau-metallic komplett mit Radkappen silber	
	RR04.208.00.000	Karosserie rot-metallic komplett mit Radkappen silber	
	RR04.230.00.000	Karosserie silber-metallic komplett mit Radkappen silber	
	RR04.017.00.000	Karosserie carrera-schwarz komplett mit Radkappen silber	
	RR04.134.00.000	Karosserie Sonderlackierung	
	RR04.222.00.000	Karosserie für Aufrichtstuhl carrera-schwarz	
	RR04.224.00.000	Karosserie für Aufrichtstuhl rot-metallic	
	RR04.225.00.000	Karosserie für Aufrichtstuhl blau-metallic	
	RR04.227.00.000	Karosserie für Aufrichtstuhl silber-metallic	
1		Zierleiste Supertrans, links	1 St
		Zierleiste Supertrans, rechts	1 St
2		Schutzzierleiste Terotrim 17mm	0,8 m
3		Aufkleber „Supertrans“	2 St
4		Rückstrahler rot	2 St
5		Aufkleber „Otto Bock“	1 St
6		Radkappen silber, vorn	2 St
7		Radkappen silber, hinten	2 St
8		Rändelschrauben M4x10	4 St
o.B.		Abstandsbolzen, vorn	2 St
o.B.		Abstandsbolzen, hinten	2 St



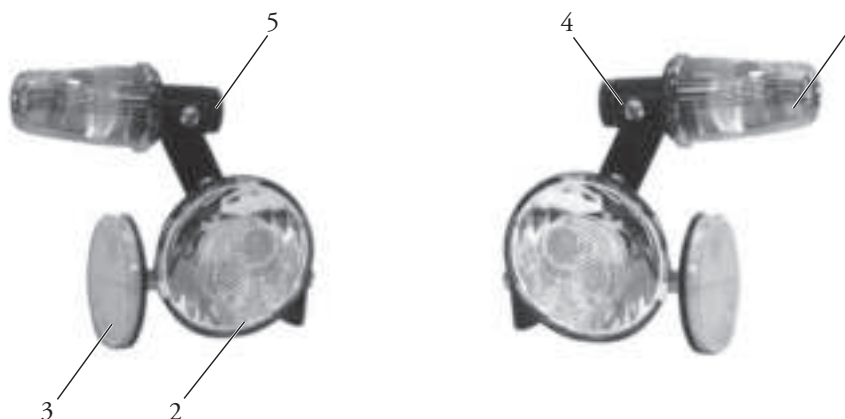
Pos.	Art.-Nr.	Beschreibung	Anzahl / ME
	RR04.216.02.000	Radkappensatz carrera-schwarz	
1		Radkappe vorn carrera-schwarz	2 St
2		Radkappe hinten carrera-schwarz	2 St
3		Rändelschraube M4x10	4 St
o.B.		Abstandsbolzen, vorn	2 St
o.B.		Abstandsbolzen, hinten	2 St
	RR04.216.03.000	Radkappensatz rot-metallic	
1		Radkappe vorn rot-metallic	2 St
2		Radkappe hinten rot-metallic	2 St
3		Rändelschraube M4x10	4 St
o.B.		Abstandsbolzen, vorn	2 St
o.B.		Abstandsbolzen, hinten	2 St
	RR04.216.04.000	Radkappensatz blau-metallic	
1		Radkappe vorn blau-metallic	2 St
2		Radkappe hinten blau-metallic	2 St
3		Rändelschraube M4x10	4 St
o.B.		Abstandsbolzen, vorn	2 St
o.B.		Abstandsbolzen, hinten	2 St
	RR04.215.00.000	Radkappensatz silber	
1		Radkappe vorn silber	2 St
2		Radkappe hinten silber	2 St
3		Rändelschraube M4x10	4 St
o.B.		Abstandsbolzen, vorn	2 St
o.B.		Abstandsbolzen, hinten	2 St
	RR04.216.01.000	Radkappensatz in Sonderlackierung	
1		Radkappe vorn	2 St
2		Radkappe hinten	2 St
3		Rändelschraube M4x10	4 St
o.B.		Abstandsbolzen, vorn	2 St
o.B.		Abstandsbolzen, hinten	2 St



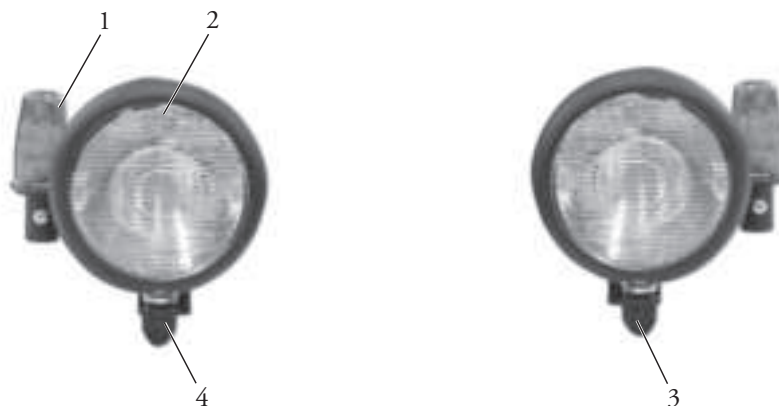
Pos.	Art.-Nr.	Beschreibung	Anzahl / ME
	RR04.007.00.000	Bremslösemechanismus komplett, inkl. Mikroschalter und Kabel	
1	RR04.007.50.000	Bremslösemechanismus	1 St



Pos.	Art.-Nr.	Beschreibung	Anzahl / ME
	RR04.007.03.000	Mikroschalter komplett für Bremslösemechanismus	



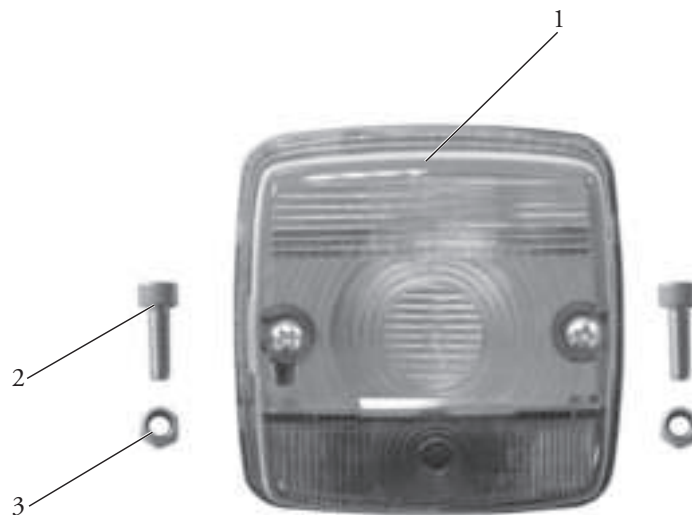
Pos.	Art.-Nr.	Beschreibung	Anzahl / ME
	RR04.029.02.000-L	Scheinwerfer 6 km/h komplett, links (Pos. 1-4 inkl. Montagezubehör)	
	RR04.029.02.000-R	Scheinwerfer 6 km/h komplett, rechts (Pos. 1-3,5 inkl. Montagezubehör)	
1	RR04.030.00.004	Blinker vorn	1 St
2	RR04.029.00.001	Scheinwerfer	1 St
3	RR04.029.01.000	Seitenstrahler, komplett	1 St
4	RR04.022.11.000-L	Lampenhalterung, links	1 St
5	RR04.022.11.000-R	Lampenhalterung, rechts	1 St
o. B.	RR04.117.12.000-L	Lampenhalter für Hubstuhl, links inkl. Montagezubehör	
o. B.	RR04.117.12.000-R	Lampenhalter für Hubstuhl, rechts inkl. Montagezubehör	



Pos.	Art.-Nr.	Beschreibung	Anzahl / ME
	RR04.030.06.000-L	Scheinwerfer 10 km/h komplett, links (Pos. 1, 2, 4 inkl. Montagezubehör)	
	RR04.030.06.000-R	Scheinwerfer 10 km/h komplett, rechts (Pos. 1-3 inkl. Montagezubehör)	
1	RR04.030.00.004	Blinker, vorn	1 St
2	RR04.030.00.001	Fernscheinwerfer	1 St
3	RR04.022.11.000-L	Lampenhalter, links inkl. Montagezubehör	1 St
4	RR04.022.11.000-R	Lampenhalter, rechts inkl. Montagezubehör	1 St
o. B.	RR04.117.12.000-L	Lampenhalter für Hubstuhl, links inkl. Montagezubehör	
o. B.	RR04.117.12.000-R	Lampenhalter für Hubstuhl, rechts inkl. Montagezubehör	



Pos.	Art.-Nr.	Beschreibung	Anzahl / ME
	RR04.030.00.007	Blinker für Aufrichtstuhl	1 St



Pos.	Art.-Nr.	Beschreibung	Anzahl / ME
	RR04.030.08.000	Rücklicht komplett	
1		Rücklicht	1 St
2		Zylinderschraube DIN 912, M5x16, verzinkt	2 St
3		Sechskantmutter DIN 934, M5, verzinkt	2 St



Pos.	Art.-Nr.	Beschreibung	Anzahl / ME
	493T36=SK013	Lichtverdrahtung für MCS-Steuerung	



Pos.	Art.-Nr.	Beschreibung	Anzahl / ME
	RR04.030.04.000	Beleuchtungskabelbaum	



Pos.	Art.-Nr.	Beschreibung	Anzahl / ME
	RR04.029.03.000	Lampenset für 6 km/h	
1		Glühbirne 24V/5W E10, R10	2 St
2		Sofittenlampe 24V/10W	2 St
3		Glühbirne 24V/10W	2 St
4		Sofittenlampe 24V/5W	2 St

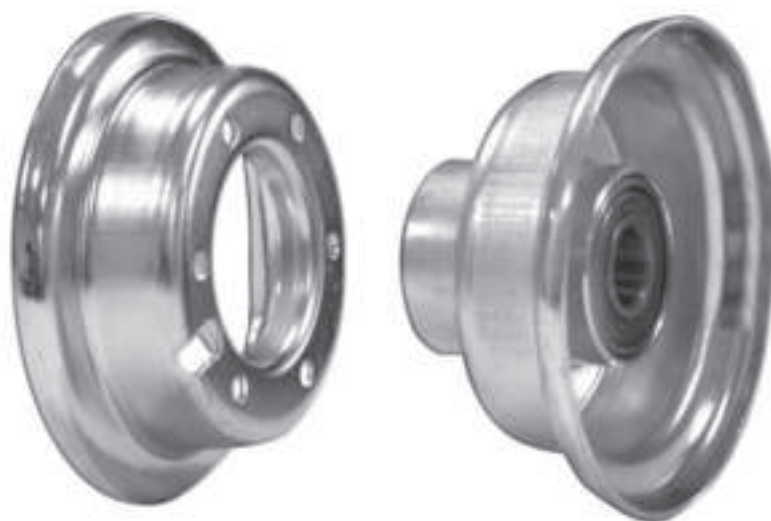


Pos.	Art.-Nr.	Beschreibung	Anzahl / ME
	RR04.030.07.000	Lampenset für 10 km/h	
1		Glühbirne 24V/21W	2 St
2		Sofittenlampe 24V/10W	2 St
3		Glühbirne 24V/10W	2 St
4		Sofittenlampe 24V/5W	2 St

Pos.	Art.-Nr.	Beschreibung	Anzahl / ME
	RR04.045.00.000	Bereifung schwarz, komplett	
	RR04.046.00.000	Bereifung grau, komplett	
	RR04.211.00.000	Bereifung schwarz, extra hart, komplett	



Pos.	Art.-Nr.	Beschreibung	Anzahl / ME
	RR04.045.42.000	Rad vorn komplett, schwarz	
	RR04.046.42.000	Rad vorn komplett, grau	
	RR04.045.43.000	Rad vorn komplett, extra hart	



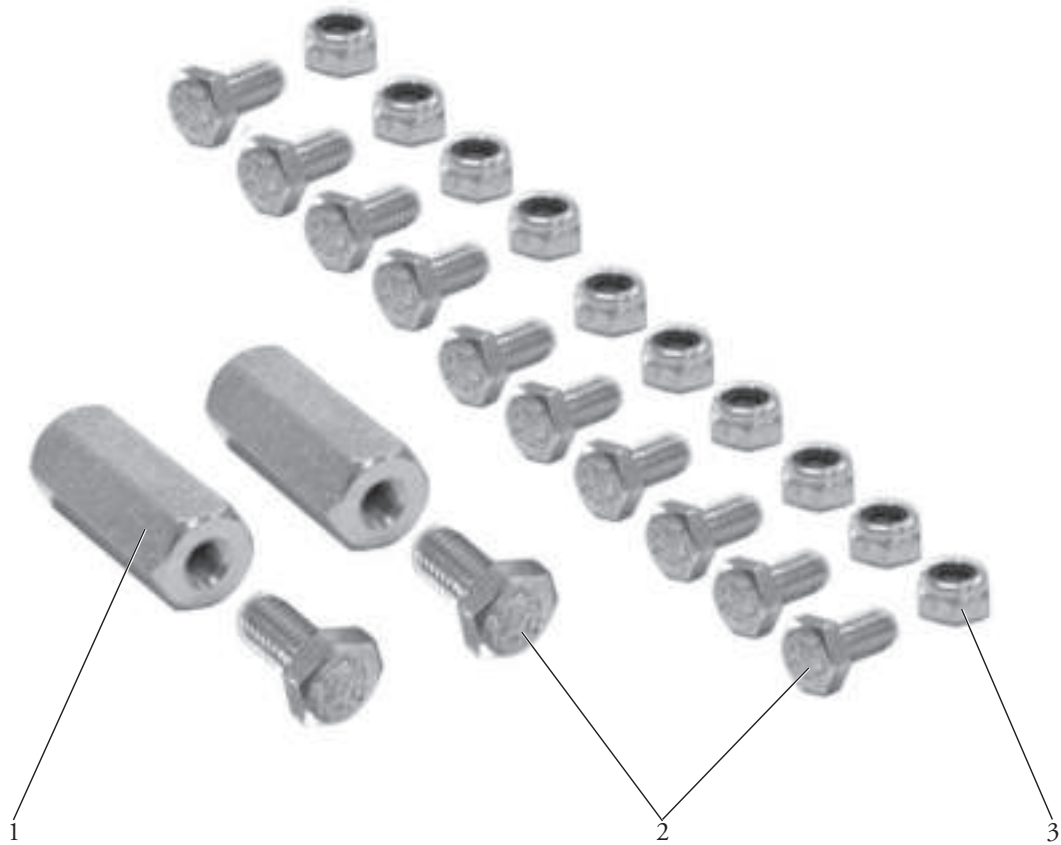
Pos.	Art.-Nr.	Beschreibung	Anzahl / ME
	RR04.004.00.003	Stahlfelge geteilt, vorn	



Pos.	Art.-Nr.	Beschreibung	Anzahl / ME
	RR04.045.00.003	Schlauch 260x85, vorn	



Pos.	Art.-Nr.	Beschreibung	Anzahl / ME
	RR04.046.00.001	Decke vorn, grau	
	RR04.045.00.001	Decke vorn, schwarz	
	RR04.045.00.005	Decke vorn, extra hart	



Pos.	Art.-Nr.	Beschreibung	Anzahl / ME
	RR04.045.01.000	Montagezubehör Vorderrad	
1		Abstandsbolzen vorn	2 St
2		Sechskantschraube DIN 933, M6x12, verzinkt	12 St
3		Sechskantmutter DIN 985, M6, verzinkt	10 St



Pos.	Art.-Nr.	Beschreibung	Anzahl / ME
	RR04.046.41.000	Rad hinten komplett, grau	
	RR04.045.41.000	Rad hinten komplett, schwarz	



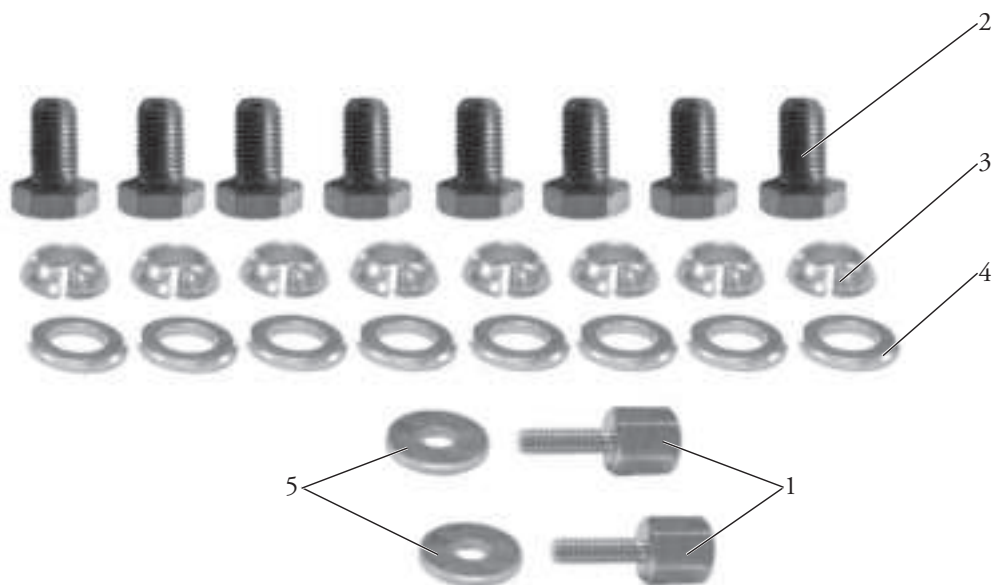
Pos.	Art.-Nr.	Beschreibung	Anzahl / ME
	RR04.004.00.008	Anflanschfelge hinten, nicht teilbar	



Pos.	Art.-Nr.	Beschreibung	Anzahl / ME
	RR04.045.00.004	Schlauch 400/100 AV, hinten	



Pos.	Art.-Nr.	Beschreibung	Anzahl / ME
	RR04.046.00.002	Decke hinten, grau	
	RR04.045.00.002	Decke hinten, schwarz	



Pos.	Art.-Nr.	Beschreibung	Anzahl / ME
	RR04.045.02.000	Montagezubehör Hinterrad	
1		Abstandsbolzen hinten	2 St
2		Sechskantschraube DIN 961, M12x1,5 20lg., verzinkt	8 St
3		Federring DIN 74361, M12, verzinkt	8 St
4		Scheibe DIN 125, B13, verzinkt	8 St
5		Scheibe DIN 440, 6.6, verzinkt	2 St
	RR04.047.00.000	Reifenfüllmittel-Set (3 Flaschen)	

Powerchair



Pos.	Art.-Nr.	Beschreibung	Anzahl / ME
	RR04.235.00.000	Recaro-Sitz „n-Joy“ inkl. Montagezubehör Standard und Zubehörtasche an der Rückenlehne	



Pos.	Art.-Nr.	Beschreibung	Anzahl / ME
	RR04.220.00.000	Anatomisch geformter Sitz „SPEZIAL“ inkl. Montagezubehör Standard (s. Seite 44)	



Pos.	Art.-Nr.	Beschreibung	Anzahl / ME
	RR04.072.00.000	Recaro-Sitz ORTHOPÄD inkl. Montagezubehör Standard	



Pos.	Art.-Nr.	Beschreibung	Anzahl / ME
	RR04.073.00.000	Recaro-Sitz ERGOMED DS inkl. Montagezubehör	



Pos.	Art.-Nr.	Beschreibung	Anzahl / ME
	RR04.218.00.000	Rückenlehne LX, elektrisch inkl. Zubehörtasche an der Rückenlehne und Kopfstütze	



Pos.	Art.-Nr.	Beschreibung	Anzahl / ME
	RR04.217.00.000	Rückenlehne LX, manuell verstellbar inkl. Zubehörtasche an der Rückenlehne und Kopfstütze	



Pos.	Art.-Nr.	Beschreibung	Anzahl / ME
	RR04.206.00.000	Rückenlehne LT, elektrisch inkl. Zubehörtasche an der Rückenlehne und Kopfstütze	



Pos.	Art.-Nr.	Beschreibung	Anzahl / ME
	RR04.236.00.000	Rückenlehne LT, manuell verstellbar inkl. Zubehörtasche an der Rückenlehne und Kopfstütze	



Pos.	Art.-Nr.	Beschreibung	Anzahl / ME
	RR04.023.30.000	Rückenlehne für Aufrichtstuhl inkl. Zubehörtasche an der Rückenlehne und Kopfstütze	
o. B.	RR04.023.60.000	Rückenlehne LT für Aufrichtstuhl inkl. Zubehörtasche an der Rückenlehne und Kopfstütze	



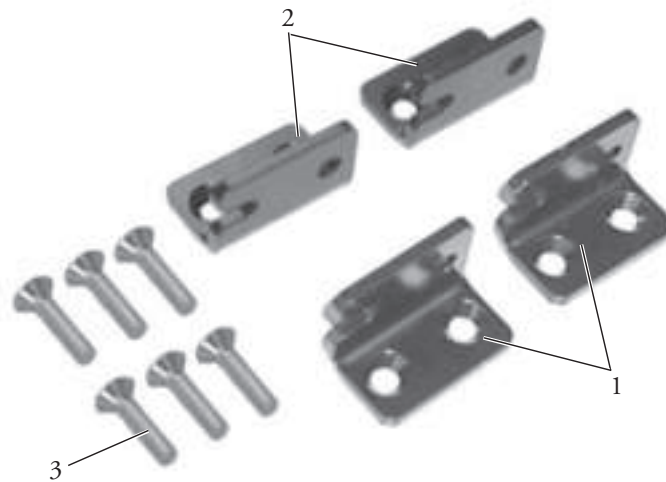
Pos.	Art.-Nr.	Beschreibung	Anzahl / ME
	RR04.205.03.000	Recaro-Sitzmodul W inkl. Montagezubehör Standard	



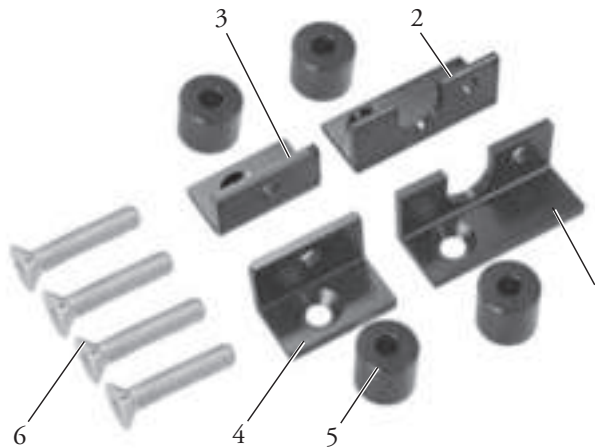
Pos.	Art.-Nr.	Beschreibung	Anzahl / ME
	RR04.205.01.000	Recaro-Sitzmodul F inkl. Montagezubehör Standard	



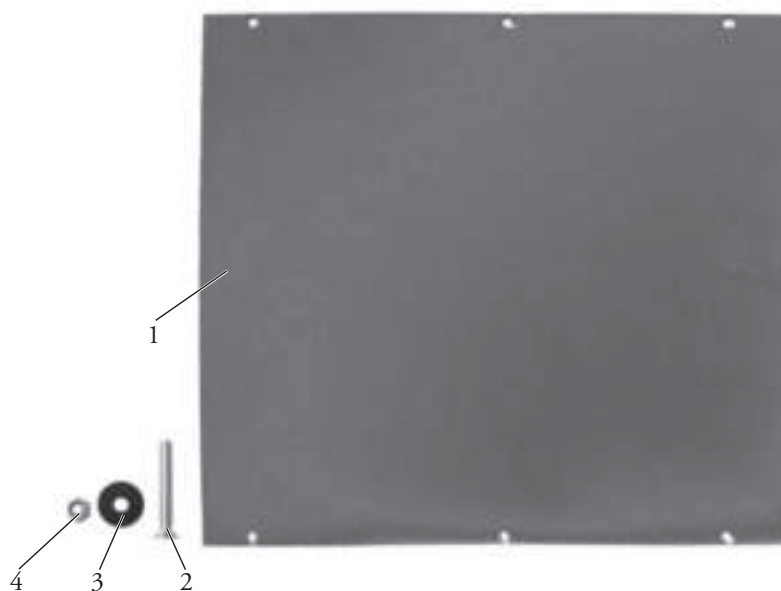
Pos.	Art.-Nr.	Beschreibung	Anzahl / ME
	RR04.205.02.000	Recaro-Sitzmodul X inkl. Montagezubehör Standard	



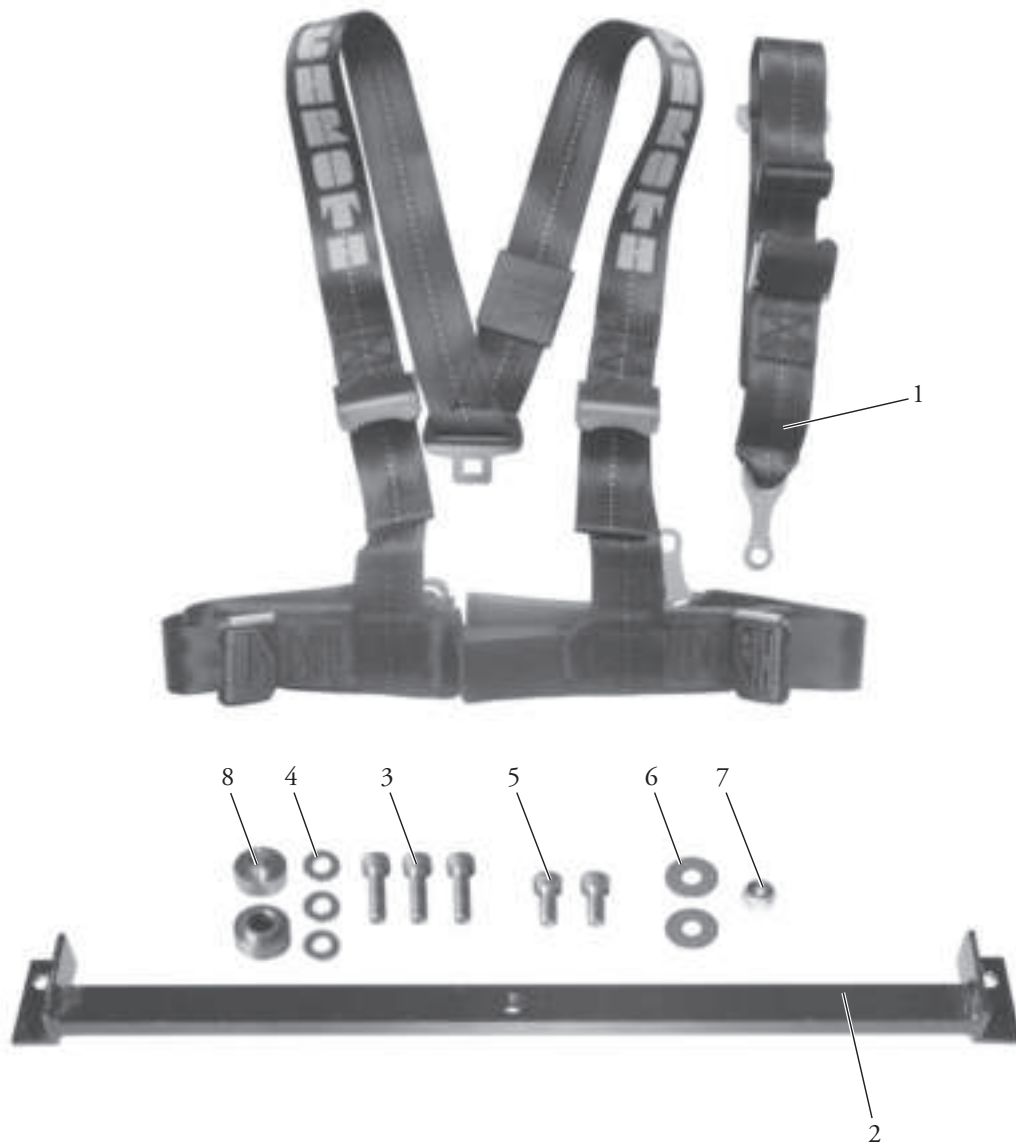
Pos.	Art.-Nr.	Beschreibung	Anzahl / ME
	RR04.070.01.000	Montagezubehör Standard für Sitz	
1		Sitzhaltewinkel	2 St
2		Sitzhaltewinkel	2 St
3		Senkschraube DIN 7991, M6x20, verzinkt	6 St



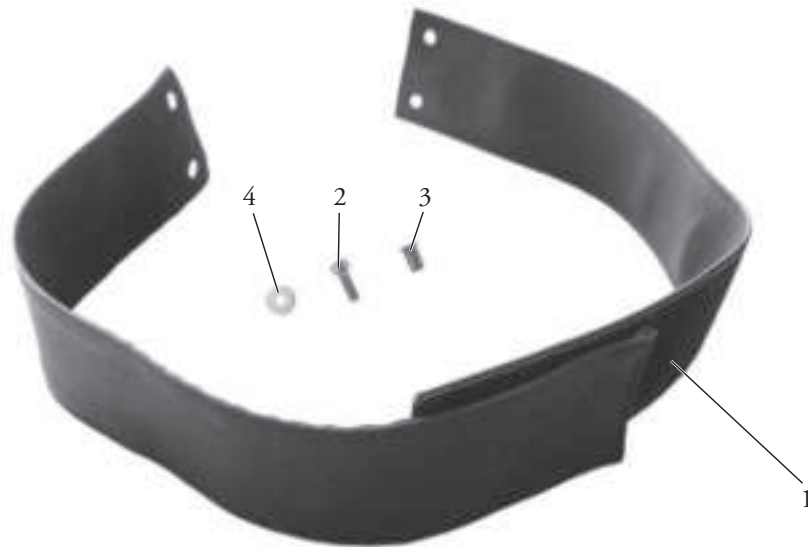
Pos.	Art.-Nr.	Beschreibung	Anzahl / ME
	RR04.070.02.000	Montagezubehör für Sitz Recaro-ERGOMED DS	
1		Sitzhaltewinkel vorn links	1 St
2		Sitzhaltewinkel vorn rechts	1 St
3		Sitzhaltewinkel hinten links	1 St
4		Sitzhaltewinkel hinten rechts	1 St
5		Distanz 20 Lg.	4 St
6		Senkschraube DIN 7991, M8x50, verzinkt	4 St



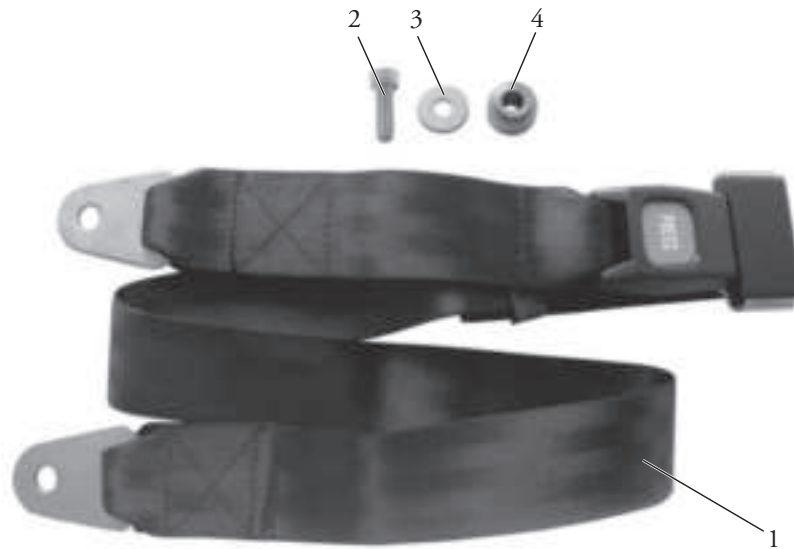
Pos.	Art.-Nr.	Beschreibung	Anzahl / ME
	RR0420100000	Sitzschalenaufnahme durch Plattform	
1		Plattform für Sitzschalenaufnahme	1 St
2		Senkschraube DIN 7991, M6x45, A2	6 St
3		Distanzscheibe 7mm	6 St
4		Sechskantmutter DIN 985, M6, verzinkt	6 St



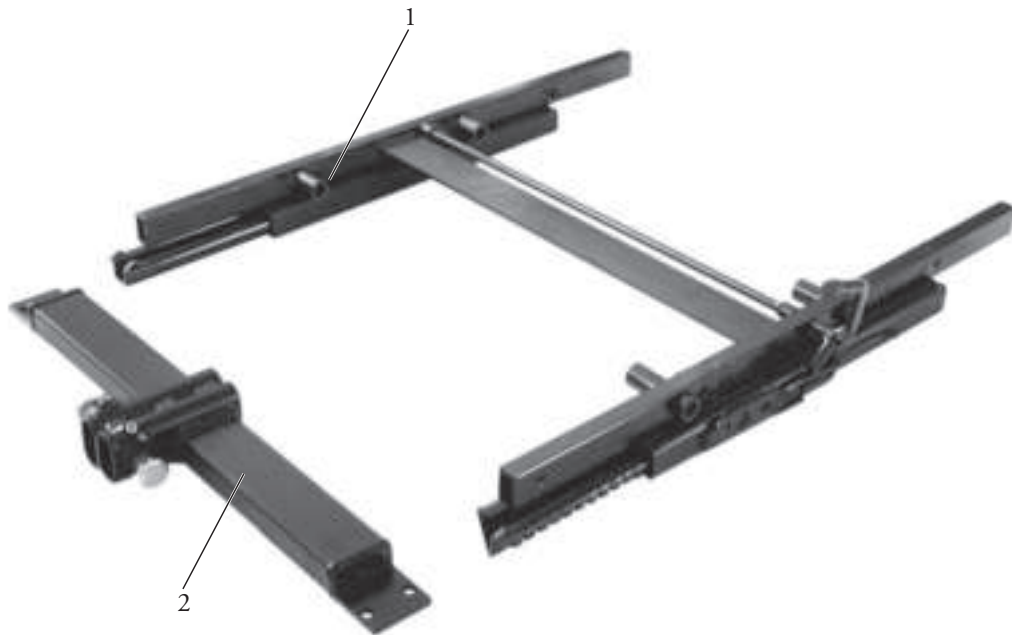
Pos.	Art.-Nr.	Beschreibung	Anzahl / ME
1	RR04.086.00.000	Hosenträgergurt inkl. Befestigung (Pos. 1-8) Statik-Hosenträgergurt	1 St
2	RR04.086.03.000	Montagezubehör für Hosenträgergurt (Pos. 2-8) Befestigungsschiene	1 St
3		Zylinderschraube DIN 912, M8x25, verzinkt	3 St
4		Scheibe DIN 125, 8,4, verzinkt	3 St
5		Zylinderschraube DIN 912, M8x16, verzinkt	2 St
6		Scheibe DIN 9021, 8,4, verzinkt	2 St
7		Sechskantmutter DIN 985, M8, verzinkt	1 St
8		Buchse für Gurt	2 St



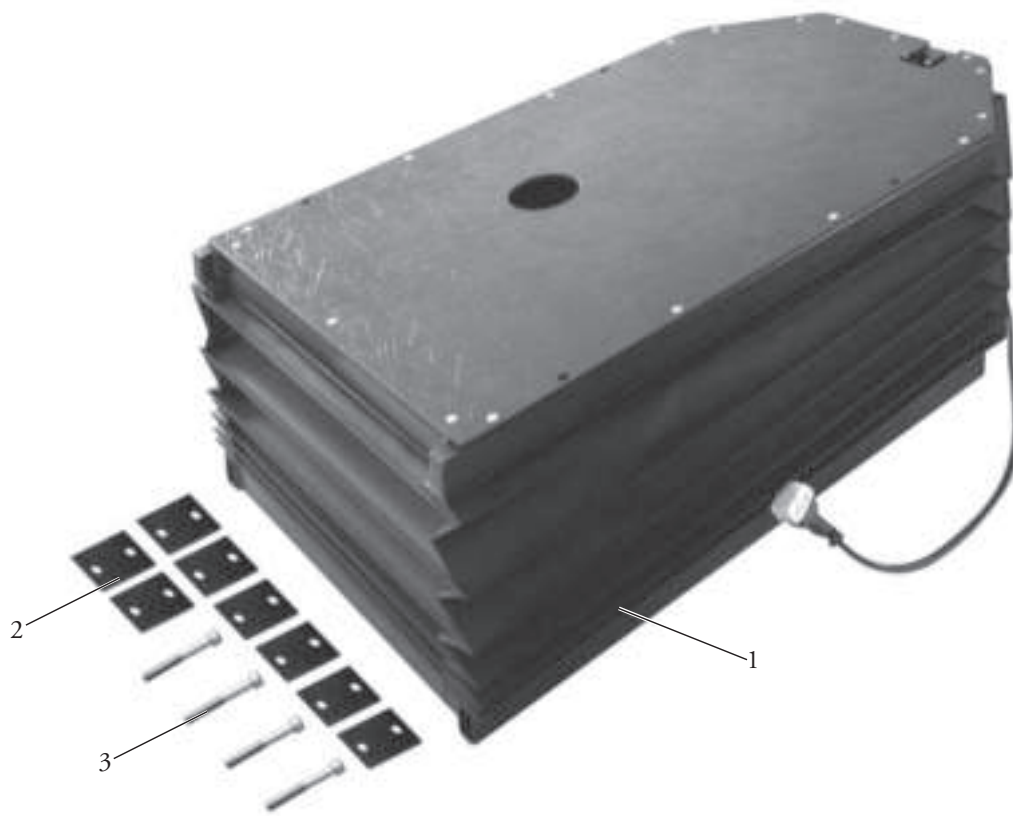
Pos.	Art.-Nr.	Beschreibung	Anzahl / ME
	RR04.095.00.000	Brustgurt	
1		Velcrogurt aus Kunstleder schwarz	1 St
2		Zylinderschraube DIN 912, M5x16, verzinkt	4 St
3		Blindnietmutter mit gerändeltem Schaft	4 St
4		Scheibe DIN 9021, 5,3 verzinkt	4 St



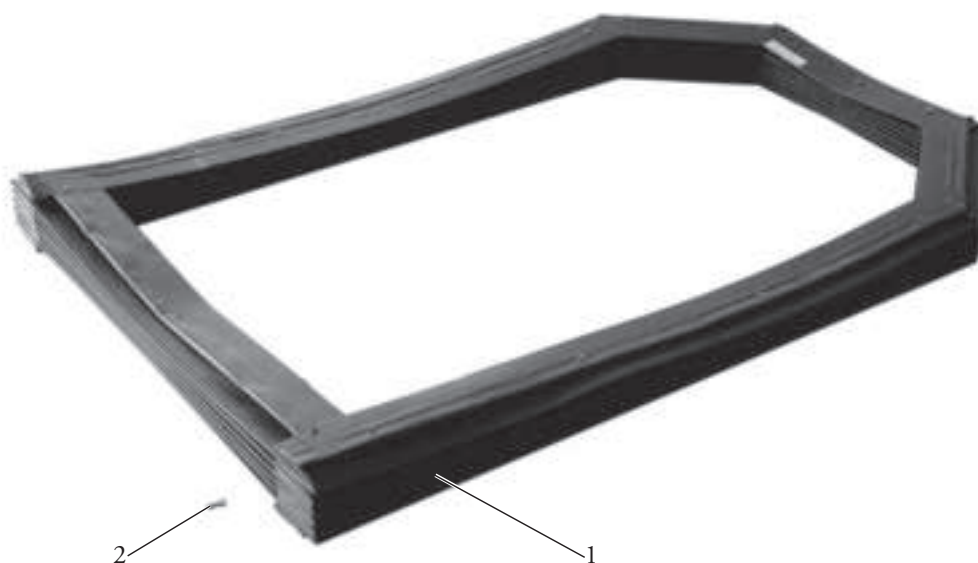
Pos.	Art.-Nr.	Beschreibung	Anzahl / ME
	RR04.094.00.000	Beckengurt mit Gurtschloss	
1		2-Punkt Statik-Beckengurt	1 St
2		Zylinderschraube DIN 912, M8x25, verzinkt	2 St
3		Scheibe DIN 9021, 8,4 verzinkt	2 St
4		Buchse für Gurt	2 St



Pos.	Art.-Nr.	Beschreibung	Anzahl / ME
	RR04.022.10.000	Sitzunterbau Standard	
1		Untergestell	1 St
2		Aufnahme für Fußstützenhalterohre	1 St



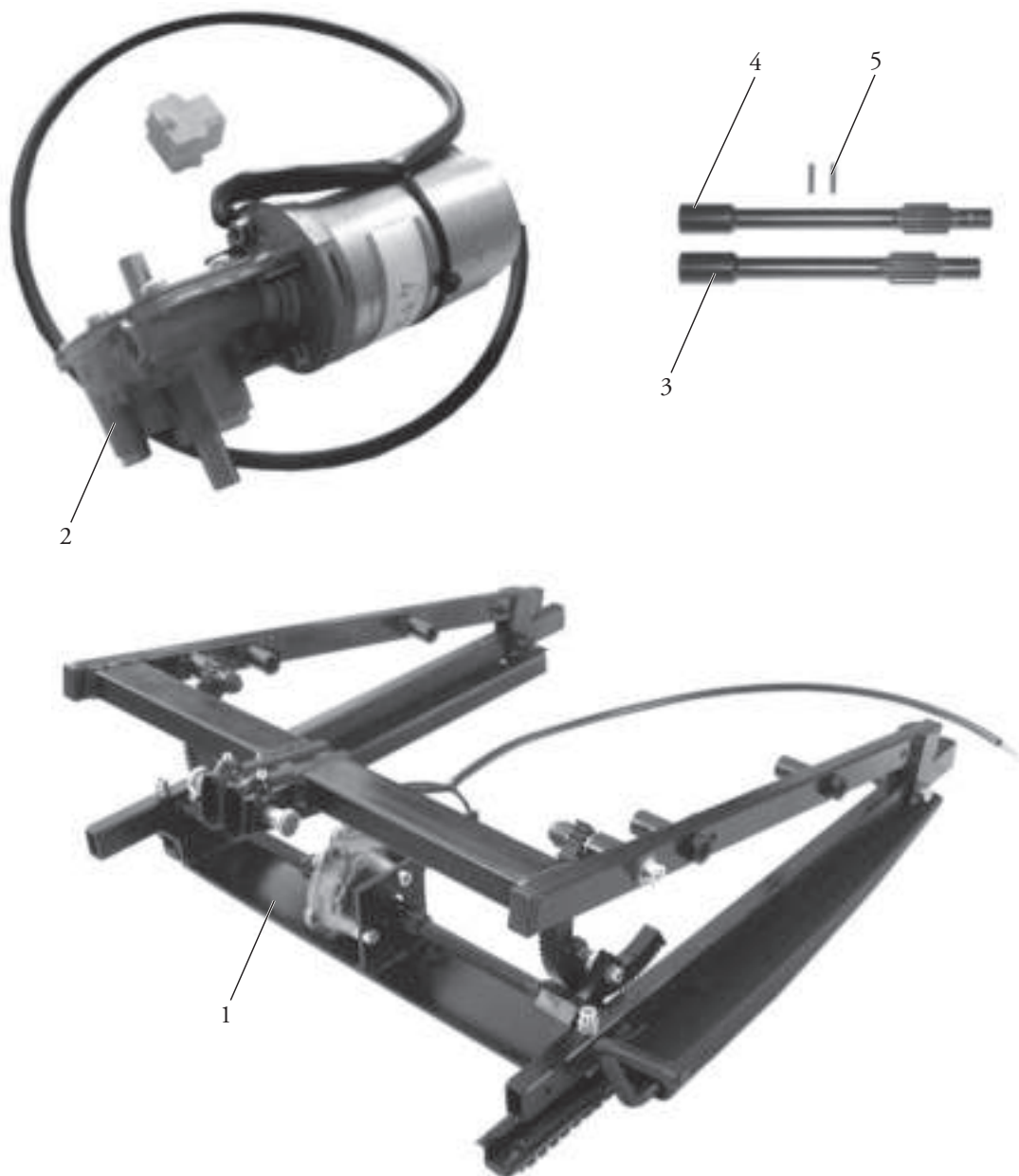
Pos.	Art.-Nr.	Beschreibung	Anzahl / ME
	RR04.117.00.000	Sitzhöhenverstellung elektrisch	
1		Sitzhöhenverstellung vormontiert	1 St
2		Unterlage für Befestigungswinkel	8 St
3		Zylinderschraube DIN 912, M6x45, verzinkt	4 St



Pos.	Art.-Nr.	Beschreibung	Anzahl / ME
	RR04.117.10.000	Faltenbalg komplett	
1		Faltenbalg	1 St
2		Senkschraube DIN 965, M3x10, verzinkt	18 St
		Flausch- und Klettband 25 mm, schwarz	2,05 m



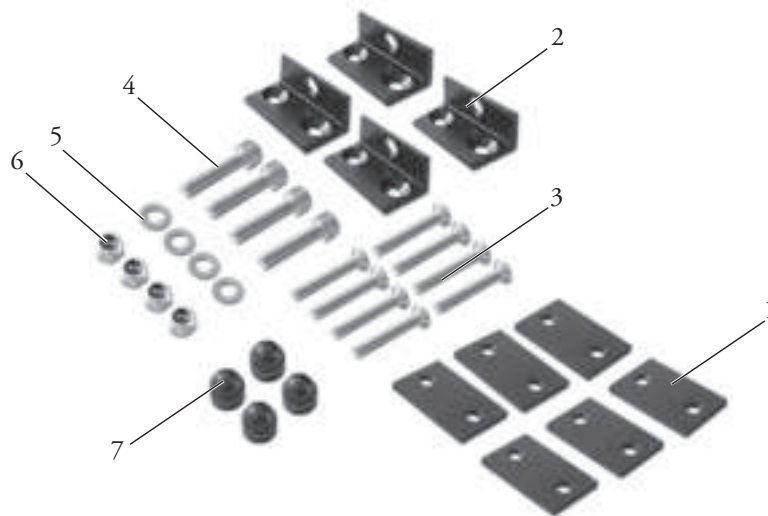
Pos.	Art.-Nr.	Beschreibung	Anzahl / ME
	493T36=SK040	Linearantrieb für Hubfunktion	
1		Linearantrieb	1 St
2		Zylinderschraube DIN 912, M8x75, verzinkt	1 St
3		Zylinderschraube DIN 6912, M8x55, verzinkt	1 St
4		Buchse 12x32	2 St
5		Sechskantmutter DIN 985, M8, verzinkt	2 St
6		Scheibe DIN125, 8,4, verzinkt	2 St
7		Passscheibe DIN 988, 12x18x1, verzinkt	2 St



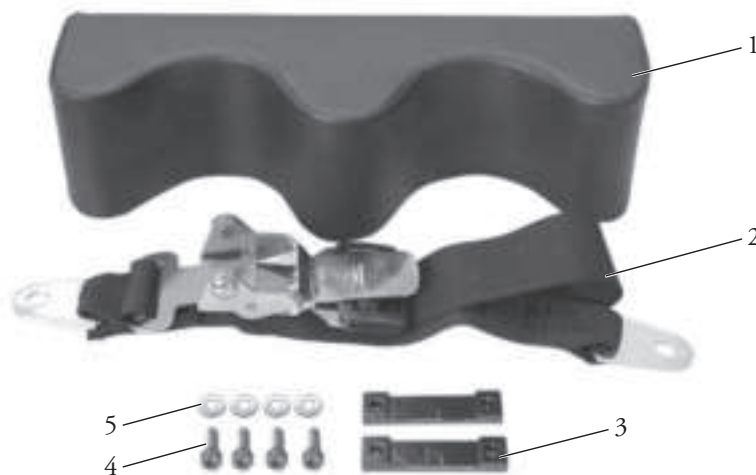
Pos.	Art.-Nr.	Beschreibung	Anzahl / ME
1	RR04.025.00.000 RR04.025.15.000 RR04.025.09.000	Sitz- Kanteinstellung elektrisch Sitzunterbau für Kanteinstellung vormontiert (inkl. Pos. 2-5) Antrieb vormontiert für Kanteinstellung, komplett (Pos. 2-5)	
2		Getriebemotor	1 St
3		Antriebswelle, rechts	1 St
4		Antriebswelle, links	1 St
5		Knebelkerbstift ISO 8742, 3x18, St	2 St



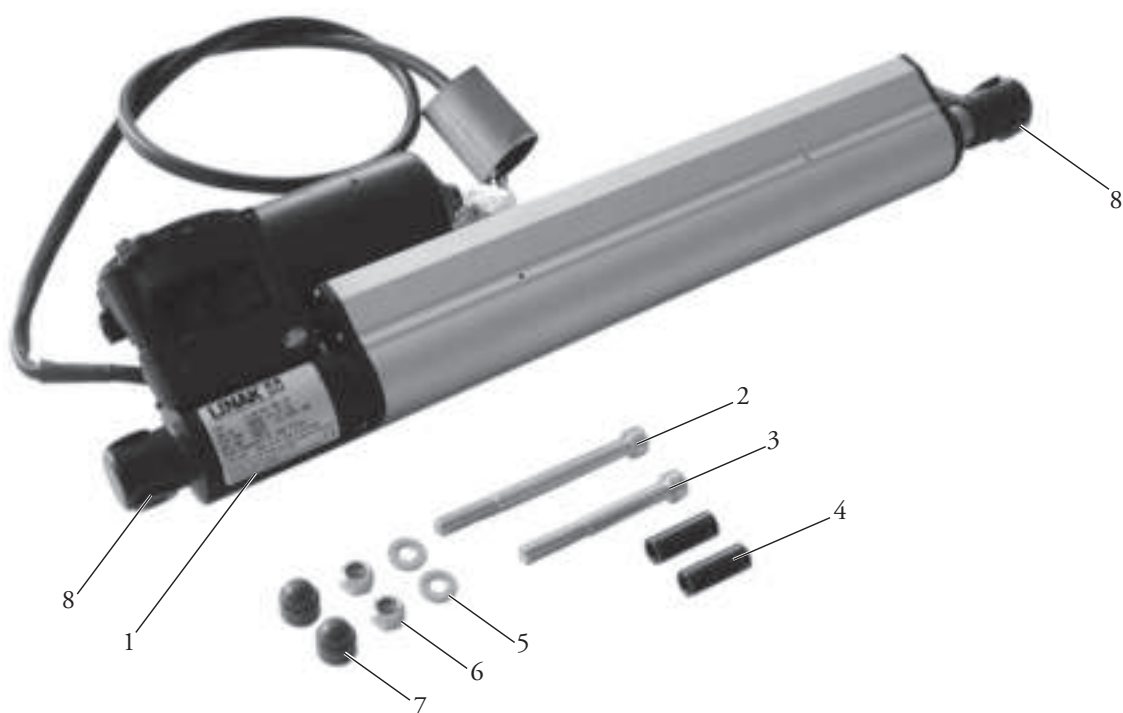
Pos.	Art.-Nr.	Beschreibung	Anzahl / ME
	RR04.023.00.000	Patientenaufstehvorrichtung elektrisch, komplett	
	RR04.023.50.000	Sitzunterbau für Aufrichtstuhl (Pos. 1-3)	
1		Sitzunterbau vormontiert	1 St
2		Schaltleiste mit Montagezubehör	2 St
3		Hebel für Rückenlehne, 2-teilig	1 St



Pos.	Art.-Nr.	Beschreibung	Anzahl / ME
	RR04.023.52.000	Montagezubehör für Sitzunterbau Aufrichtstuhl	
1		Unterlage für Befestigungswinkel	6 St
2		Befestigungswinkel	4 St
3		Senkschraube DIN 7991, M6x40, verzinkt	8 St
4		Zylinderschraube DIN 912, M8x35, verzinkt	4 St
5		Scheibe DIN 125, 8,4, verzinkt	4 St
6		Sechskantmutter DIN 985, M8, verzinkt	4 St
7		Sechskantschutzkappe für M8	4 St



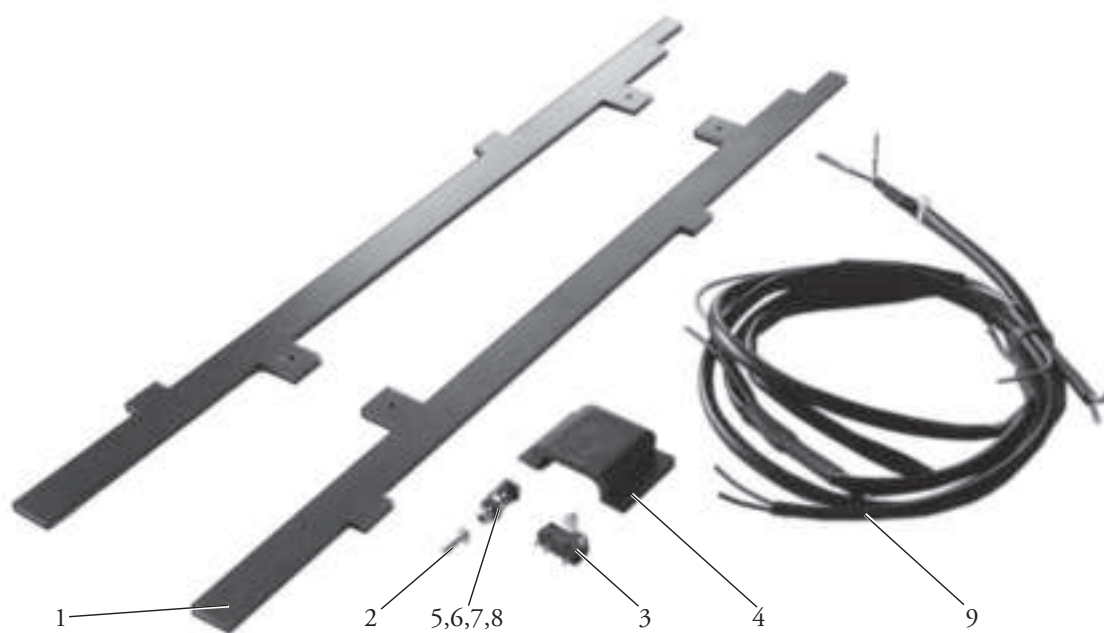
Pos.	Art.-Nr.	Beschreibung	Anzahl / ME
	RR30.499.00.000	Kniepolster komplett mit Kniegurt	
1		Kniepolster	1 St
2		Kniegurt mit Spannschloss	1 St
3		Kniegurtführung	2 St
4		Zylinderschraube DIN 912, M6x20, verzinkt	4 St
5		Scheibe DIN 125, 6,4 verzinkt	4 St



Pos.	Art.-Nr.	Beschreibung	Anzahl / ME
	RR04.023.53.000	Linearantrieb für Aufstehfunktion	
1		Linearantrieb Stehfunktion komplett	1 St
2		Zylinderschraube DIN 912, M8x100, verzinkt	1 St
3		Zylinderschraube DIN 912, M8x75, verzinkt	1 St
4		Buchse 12x32	2 St
5		Scheibe DIN 125, 8,4, verzinkt	2 St
6		Sechskantmutter DIN 985, M8, verzinkt	2 St
7		Sechskantschutzkappe für M8	2 St
8		Gleitlager mit Bund 12/14/09	4 St



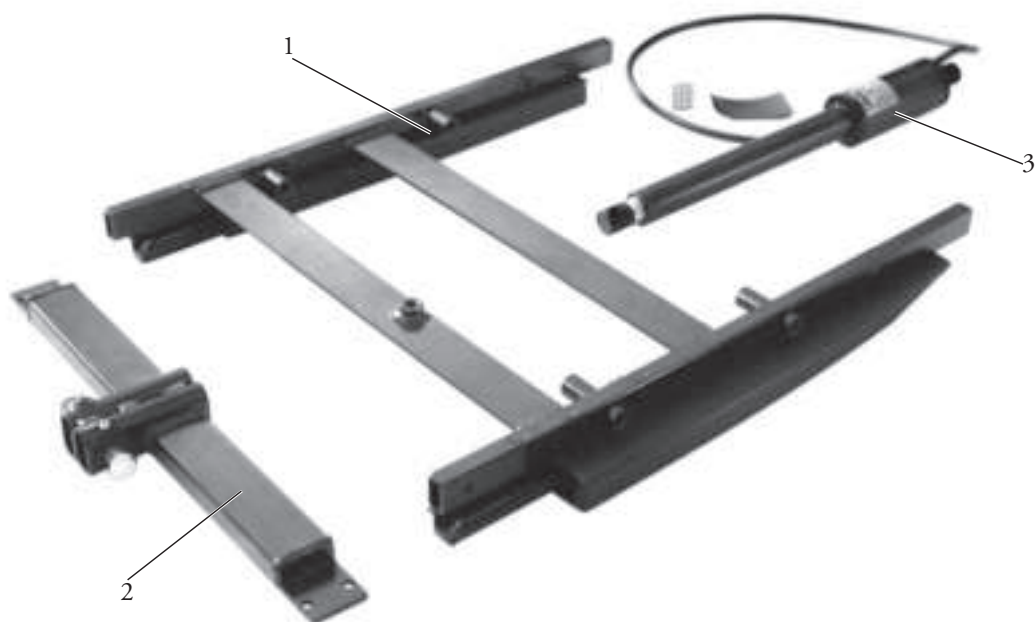
Pos.	Art.-Nr.	Beschreibung	Anzahl / ME
	RR04.023.54.000	Linearantrieb für Rückenlehne, Aufrichtstuhl	
1		Linearantrieb komplett	1 St
2		Gleitlager mit Bund 12/14/09	4 St
3		Zylinderschraube DIN 6912, M8x55, verzinkt	1 St
4		Zylinderschraube DIN 912, M8x55, verzinkt	1 St
5		Sechskantmutter DIN 985, M8, verzinkt	2 St
6		Scheibe DIN 125, 8,4 verzinkt	2 St
7		Buchse 12x32	2 St
8		Sechskantschutzkappe für M8	2 St
9		Motorverlängerung	1 St



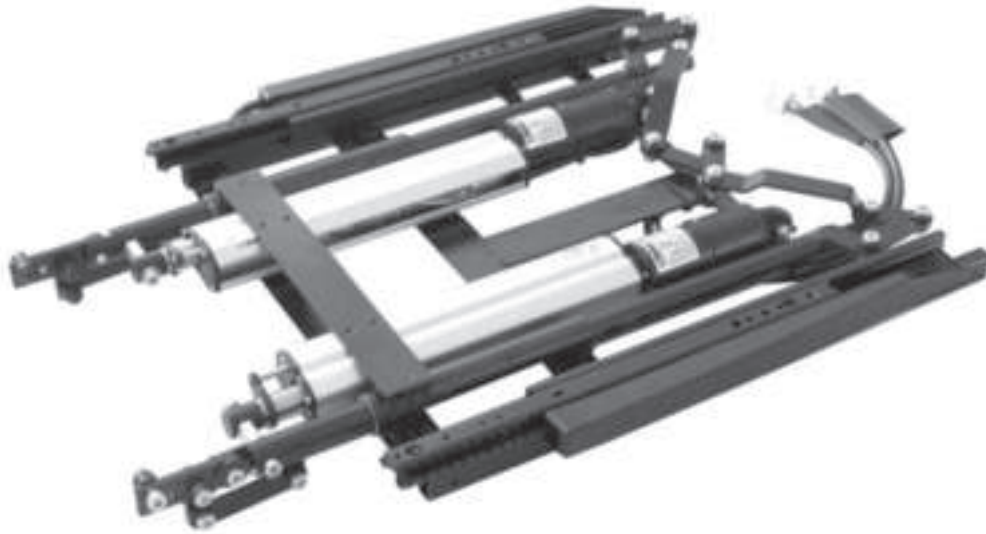
Pos.	Art.-Nr.	Beschreibung	Anzahl / ME
	RR04.023.51.000	Schaltleistensatz komplett	
1		Schaltleiste	2 St
2		Linsenschraube DIN 7985, M3x20, verzinkt	4 St
3		Mikroschalter klein, V4NSET7	4 St
4		Abdeckung für Mikroschalter	4 St
5		Linsenschraube DIN 7985, M3x10, verzinkt	8 St
6		Gleitlager mit Bund 04/05/03	8 St
7		Sechskantmutter DIN 985, M3, verzinkt	4 St
8		Druckfeder DIN 2076, 8,5x1x8	4 St
9		Sicherheitskabel für Aufrichtstuhl	



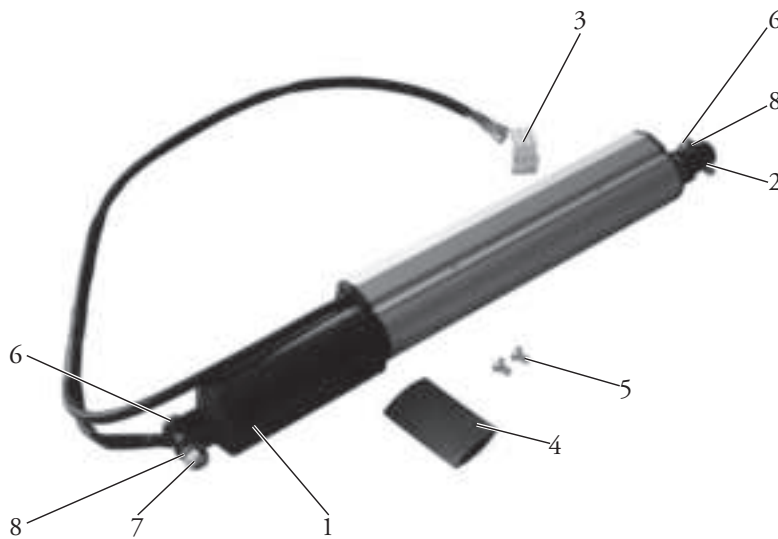
Pos.	Art.-Nr.	Beschreibung	Anzahl / ME
	RR04.159.00.000	Sitzlängsverstellung elektrisch für Aufrichtstuhl, komplett	
	RR04.159.20.000	Sitzunterbau für Sitzlängsverstellung/Aufrichtstuhl	
1		Sitzunterbau vormontiert	1 St
2		Schaltleisten mit Montagezubehör	2 St



Pos.	Art.-Nr.	Beschreibung	Anzahl / ME
	RR04.024.00.000	Sitzlängsverstellung elektrisch, komplett	
	RR04.024.15.000	Sitzunterbau für elektrische Sitzlängsverstellung (Pos. 1-3)	
1		Sitzunterbau	1 St
2		Aufnahme für Fußstützenhalterohre	1 St
3	RR04.024.17.000	Linearantrieb	1 St
o.B.	RR04.024.16.000	Montagezubehör für elektrische Sitzlängsverstellung	



Pos.	Art.-Nr.	Beschreibung	Anzahl / ME
	RR04.041.00.000	Fußstützen elektrisch hochschwenkbar	
	RR04.041.16.000	Sitzunterbau für elektrische Fußstütze	



Pos.	Art.-Nr.	Beschreibung	Anzahl / ME
	RR04.041.15.000-L	Linearantrieb für elektrische Fußstütze, links	
	RR04.041.15.000-R	Linearantrieb für elektrische Fußstütze, rechts	
1		Linearantrieb komplett	1 St
2		Buchse 10x8x17	1 St
3		AMP-Buchsengehäuse, 9-polig	1 St
4		Schrumpfschlauch 25,4	0,06 m
5		Linsenschraube DIN 7985, M5x8, verzinkt	2 St
6		Zylinderschraube DIN 6912, M8x30, verzinkt	2 St
7		Sechskantmutter DIN 985, M8, verzinkt	1 St
8		Scheibe DIN 125, 8,4 verzinkt	2 St



Pos.	Art.-Nr.	Beschreibung	Anzahl / ME
	RR04.022.05.000	Sitzschiene kurz für Sitzunterbau Standard	1 Pa.



Pos.	Art.-Nr.	Beschreibung	Anzahl / ME
	RR04.022.06.000	Sitzschiene lang, Verstellhebel links inkl. Abdeckung	1 Pa.
	RR04.022.07.000	Sitzschiene lang, Verstellhebel rechts inkl. Abdeckung	1 Pa.



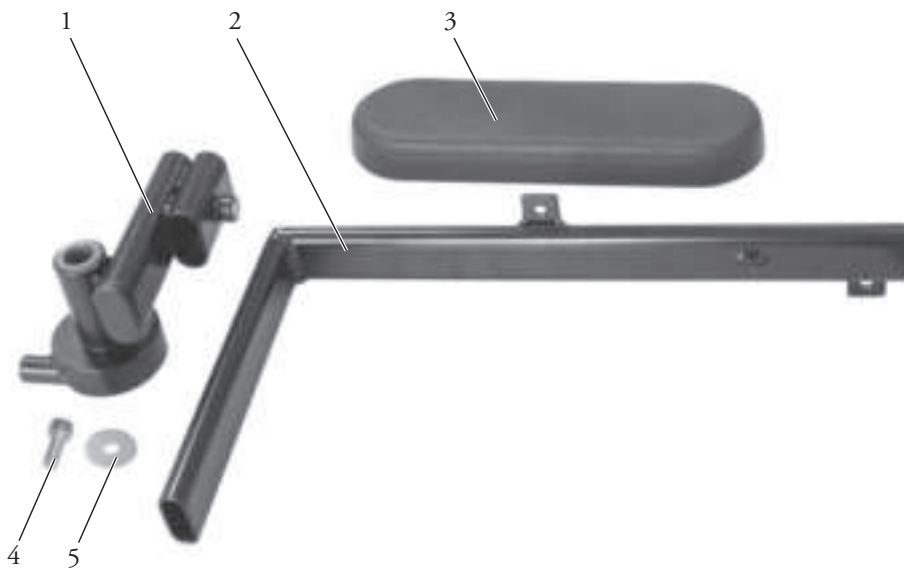
Pos.	Art.-Nr.	Beschreibung	Anzahl / ME
	RR04.022.06.000	Sitzschiene lang für elektrische Sitzlängsverstellung	1 Pa.



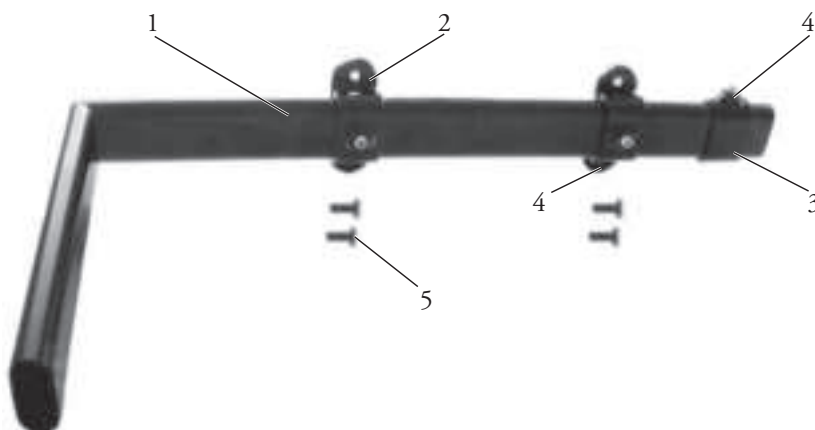
Pos.	Art.-Nr.	Beschreibung	Anzahl / ME
	RR04.043.00.000	Armlehne höhenverstellbar	1 Pa.
1	RR04.043.40.000-L	Armlehne links, inkl. Armpolster	1 St
o. B.	RR04.043.40.000-R	Armlehne rechts, inkl. Armpolster	1 St
2	RR04.043.00.005	Armpolster	2 St



Pos.	Art.-Nr.	Beschreibung	Anzahl / ME
	RR04.043.55.000	Reparaturset für Armlehne	



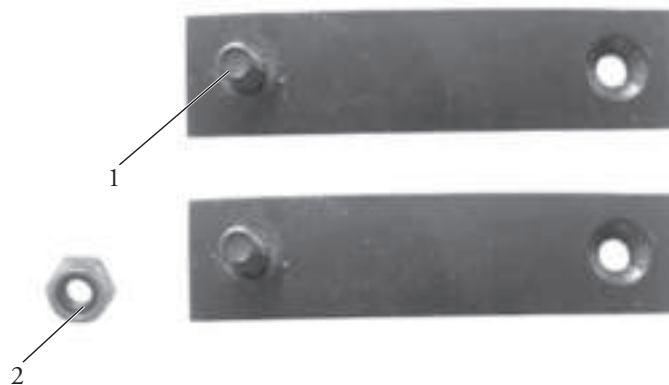
Pos.	Art.-Nr.	Beschreibung	Anzahl / ME
	RR04.023.18.000-L	Armlehne für Aufrichtstuhl links, komplett	
	RR04.023.18.000-R	Armlehne für Aufrichtstuhl rechts, komplett	
1		Armstützenhalter, links inkl. Montagezubehör	1 St
o. B.		Armstützenhalter, rechts inkl. Montagezubehör	1 St
2		Armlehne	1 St
3	RR04.043.00.005	Armpolster	1 St
4		Zylinderschraube DIN 912, M6x16, verzinkt	1 St
5		Scheibe DIN 9021, 6,4 verzinkt	1 St



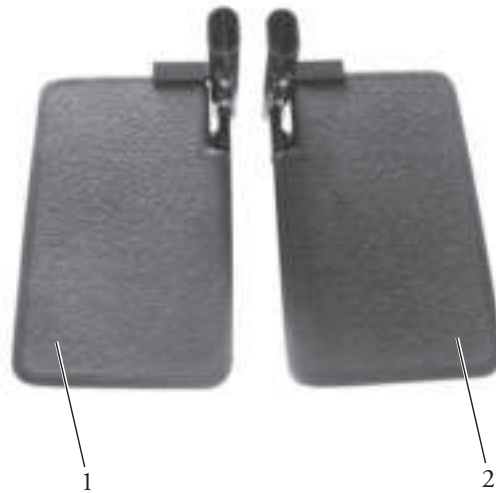
Pos.	Art.-Nr.	Beschreibung	Anzahl / ME
	RR04.160.00.000	Armpolsterlängsverstellung für Aufrichtstuhl	
1		Halter für Armlehne	2 St
2		Adapter für Armlehne	4 St
3		Stellring	2 St
4		Gewindestift DIN 913, M6x10, verzinkt	6 St
5		Linsenschraube DIN 7985, M5x10, verzinkt	8 St



Pos.	Art.-Nr.	Beschreibung	Anzahl / ME
	RR04.044.00.000-L	Armschalenadapter links, schwenkbar, klappbar	
	RR04.044.00.000-R	Armschalenadapter rechts, schwenkbar, klappbar	



Pos.	Art.-Nr.	Beschreibung	Anzahl / ME
	RR04.213.00.000-L	Armschalenadapter links, starr	
	RR04.213.00.000-R	Armschalenadapter rechts, starr	
1		Armschalenaufnahme	2 St
2		Sechskantmutter DIN 985, M6, verzinkt	2 St



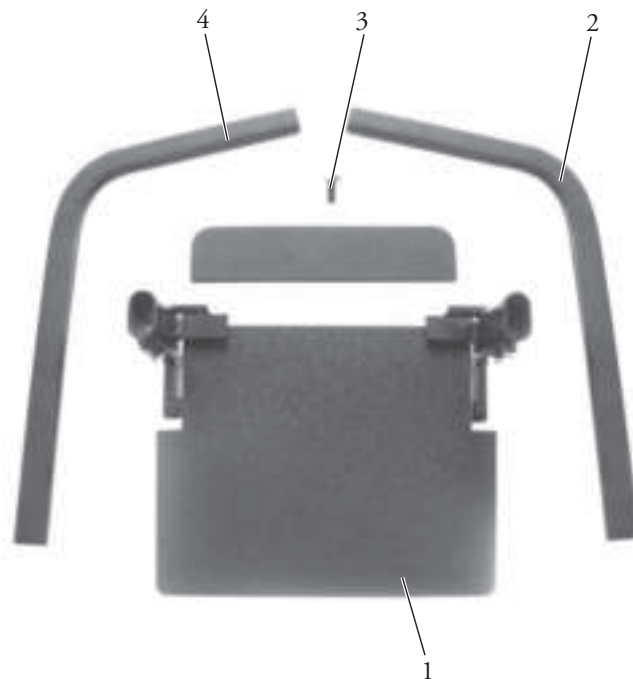
Pos.	Art.-Nr.	Beschreibung	Anzahl / ME
	RR04.036.00.000	Fußstütze, Standard inkl. Fußstützenrohre, Schnäpper M10x1 und Gewindestift DIN 913, M6x10, verzinkt	
1	RR04.036.04.000	Fußstütze rechts, vormontiert	1 St
2	RR04.036.03.000	Fußstütze links, vormontiert	1 St



Pos.	Art.-Nr.	Beschreibung	Anzahl / ME
	RR04.041.17.000-L	Fußstütze elektrisch hochschwenkbar links, komplett inkl. Fußbrett RR04.036.03.000	
	RR04.041.17.000-R	Fußstütze elektrisch hochschwenkbar rechts, komplett inkl. Fußbrett RR04.036.04.000	



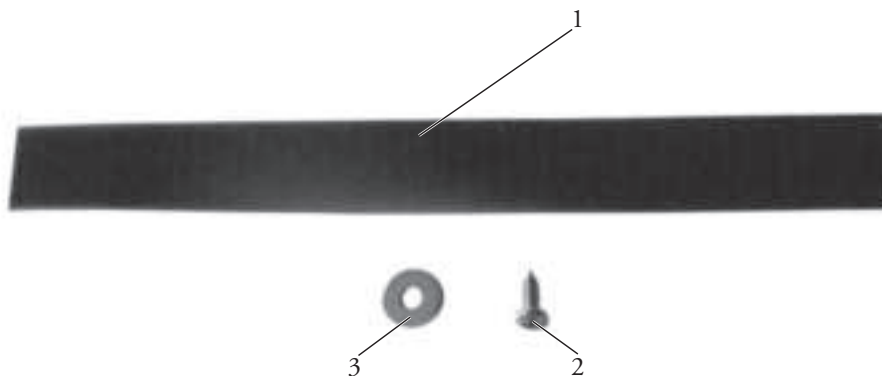
Pos.	Art.-Nr.	Beschreibung	Anzahl / ME
	RR04.040.00.000	Fußstützen winkelverstellbar, inkl. Gewindestift DIN 913, M6x10, verzinkt und Schnäpper M10x1	



Pos.	Art.-Nr.	Beschreibung	Anzahl / ME
	RR04.039.00.000	Fußbrett durchgehend, inkl. Halter	
	RR04.196.00.000	Fußbrett durchgehend, winkelverstellbar, inkl. Halter	
1		Fußbrett inkl. Halter	1 St
2		Fußstützenrohre	2 St
3		Fersenstütze	1 St
4		Flachrundschraube M6x16	2 St

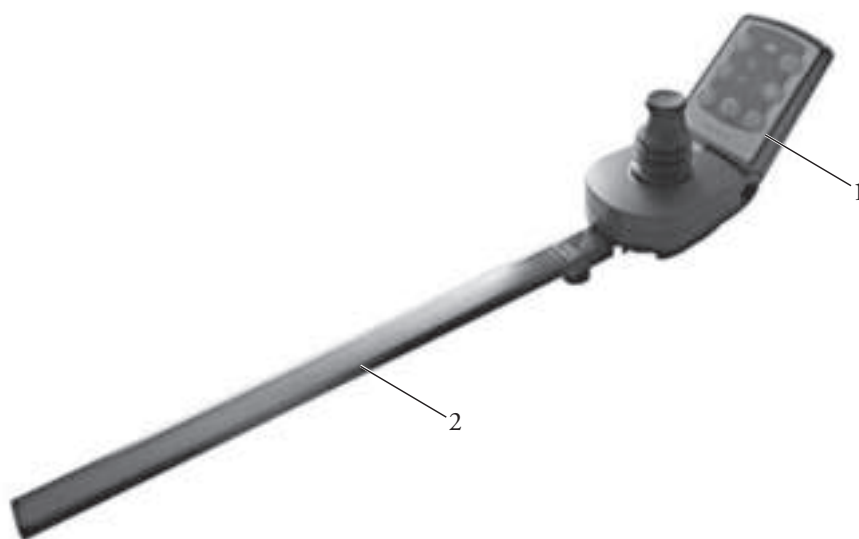


Pos.	Art.-Nr.	Beschreibung	Anzahl / ME
	RR04.185.00.000	Fußbrett durchgehend, Aufnahme mittig inkl. Halter und Fußstützenrohre	



Pos.	Art.-Nr.	Beschreibung	Anzahl / ME
	RR04.042.00.000	Fußfixationsbänder	
1		Klettverschluss Haken/Flausch	4 St
2		Linsenschraube DIN 7985, M6x10, verzinkt	4 St
3		Unterlegscheibe DIN 125, 6,4 verzinkt	4 St

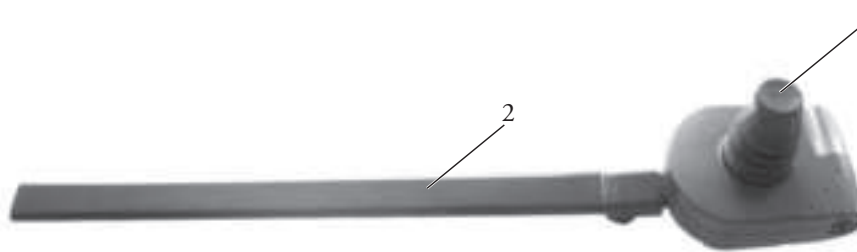
Modular Control System



Pos.	Art.-Nr.	Beschreibung	Anzahl / ME
	493U36=SK006	Bedieneinheit DELTA mit Halter	
1	493U36=SK001	Bedieneinheit DELTA	1 St
2	493U36=SK028	Halter für Joystickmodul	1 St



Pos.	Art.-Nr.	Beschreibung	Anzahl / ME
	493U36=SK008	Tastenmodul mit Halter	
1	493U36=SK001	Anzeigemodul	1 St
2	493U36=SK029	Halter für Anzeigemodul	1 St
	493U36=SK001-A	Anzeigemodul im Austausch	



Pos.	Art.-Nr.	Beschreibung	Anzahl / ME
	493U36=SK107	Joystickmodul mit Halter	
1	493U36=SK002	Joystickmodul	1 St
2	493U36=SK028	Halter für Joystickmodul	1 St
	493U36=SK002-A	Joystickmodul im Austausch	



Pos.	Art.-Nr.	Beschreibung	Anzahl / ME
	493U36=SK031	Halter höhenverstellbar	



Pos.	Art.-Nr.	Beschreibung	Anzahl / ME
	493U36=RK032	Halter für Joystickmodul, parallel abschwenkbar, rechts	
	493U36=LK032	Halter für Joystickmodul, parallel abschwenkbar, links	



Pos.	Art.-Nr.	Beschreibung	Anzahl / ME
1	493U36=SK110	Begleitpersonensteuerung an der Rückenlehne	
	493U36=SV110	Halter für Begleitpersonensteuerung	1 St
2	493U36=SK102	Bedieneinheit DELTA 2	1 St
	493U36=SK100	Begleitpersonensteuerung mit Halter für Armlehne	
o. B.	493U36=SK028	Halter für Joystickmodul (s. Seite 70)	1 St
2	493U36=SK102	Bedieneinheit DELTA 2	1 St
	493U36=SK112-A	Joystickmodul für Begleitperson im Austausch	
	493U36=SK111-A	Anzeigemodul für Begleitperson im Austausch	



Pos.	Art.-Nr.	Beschreibung	Anzahl / ME
	493U36=SK009	LCD-Modul	
	493U36=SK009-A	LCD-Modul im Austausch	



Pos.	Art.-Nr.	Beschreibung	Anzahl / ME
	493U36=SK050	Halter für LCD-Modul an Armlehne	



Pos.	Art.-Nr.	Beschreibung	Anzahl / ME
	493U36=SK060	Halter für LCD-Modul mit Schwanenhals	



Pos.	Art.-Nr.	Beschreibung	Anzahl / ME
	493U36=SK040	Halter für LCD-Modul abschwenkbar, winkel- und höhenverstellbar	



Pos.	Art.-Nr.	Beschreibung	Anzahl / ME
	493U36=SK080	Kinnsteuerung automatisch abschwenkbar	
1	493U36=SV188	Kinnsteuerung mit Kinnschwenkarm (inkl. Pos. 7)	1 St
2		Montagezubehör	
3	493T36=SK031	Verbindungskabel Multifunktionsschalter- LCD	1 St
4	493T36=SK027	Kinnsteuerungskabel für MCS	1 St
5	RR30.066.58.000	Multifunktionsschalter (inkl. Pos. 6)	1 St
6		Klettverschluss	0,55 m
7	493U36=SK084	Lederball inkl. Adapter	1 St



Pos.	Art.-Nr.	Beschreibung	Anzahl / ME
	493U36=SK120	Blas- Saugsteuerung	
1	493U36=SV125	Signalwandlermodul Saug/Blas	1 St
2	493U36=SV126	E/A und Not-Stopp-Taster mit Schwanenhals	1 St
3	RR04.126.03.000	Mundstückhalter mit Schwanenhals	1 St



Pos.	Art.-Nr.	Beschreibung	Anzahl / ME
	RR04.126.07.000	Mundstück komplett, 10er- Pack	



Pos.	Art.-Nr.	Beschreibung	Anzahl / ME
	493U36=SK145	Tablettsteuerung	
1	RR30.060.00.053	Tablettsteuerung	1 St
2	493U36=SK130	Taster mit Schwanenhals für LCD	1 St



Pos.	Art.-Nr.	Beschreibung	Anzahl / ME
	493U36=SK095	Adapter für Buddy Button	



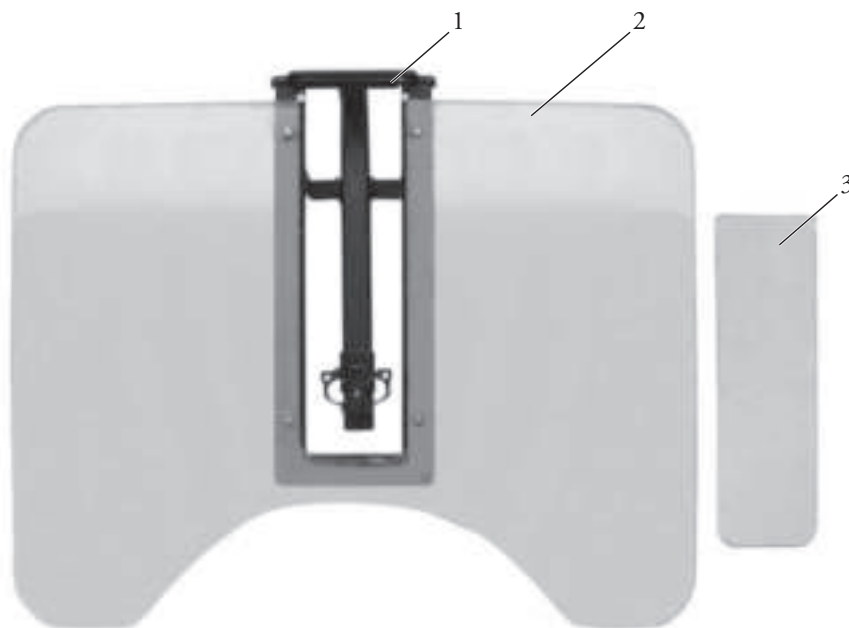
Pos.	Art.-Nr.	Beschreibung	Anzahl / ME
	493U36=SK140	Button für LCD	
1	RR01.500.06.305	Taster Buddy Button (Farbe wählen)	1 St
2		Adapterkabel Mono E/A-Taster	1 St



Pos.	Art.-Nr.	Beschreibung	Anzahl / ME
	RR01.500.06.305	Taster Buddy Button,	
		Farben: rot, gelb, grün, blau, weiß, schwarz	
o. B.	RR01.500.06.306	Einzeltaster „Mini-Cup“	



Pos.	Art.-Nr.	Beschreibung	Anzahl / ME
	493U36=SK130	Taster mit Schwanenhals für LCD	
1		E/A und Not-Stopp-Taster mit Schwanenhals	1 St
2		Adapterkabel Mono E/A-Taster	1 St



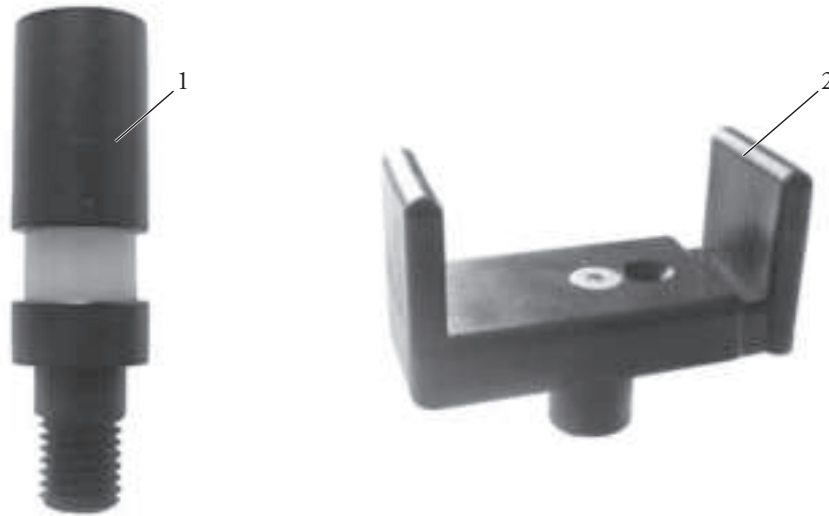
Pos.	Art.-Nr.	Beschreibung	Anzahl / ME
	493U36=LK070	Tischsteuerung links abschwenkbar inkl. Halter	
	493U36=RK070	Tischsteuerung rechts abschwenkbar inkl. Halter	
1	493U36=SV071	Rahmen für Tischsteuerung	1 St
2	493U36=ST175	Tischplatte	1 St
3	493U36=ST176	Abdeckung	1 St
o. B.	493U36=ST177	Abdeckung, klein	1 St
o. B.		Halter (s. Seite 91)	



Pos.	Art.-Nr.	Beschreibung	Anzahl / ME
	493U36=SK160	Golfballsteuerknüppel klein	



Pos.	Art.-Nr.	Beschreibung	Anzahl / ME
	493U36=SK165	Golfballsteuerknüppel groß	



Pos.	Art.-Nr.	Beschreibung	Anzahl / ME
1	493U36=SK170	Steuerknüppel flexibel	
2	493U36=SK150	Tetragabel	



Pos.	Art.-Nr.	Beschreibung	Anzahl / ME
1	493U36=ST091	Kulisse für Joystick 100x50 Montage nur im Werk	
o. B.	493U36=ST201	Faltenbalg für Joystick	
o. B.	493U36=ST202	Griff für Joystick	



Pos.	Art.-Nr.	Beschreibung	Anzahl / ME
	493U36=SK180	Handprogrammiergerät komplett	
1	493U36=SK005	Handprogrammiergerät	1 St
2	493U36=SK023	Anschlusskabel für Handprogrammiergerät	1 St
	493U36=SK180-A	Handprogrammiergerät im Austausch	



Pos.	Art.-Nr.	Beschreibung	Anzahl / ME
	493U36=SK190	PC-Modul inkl. Programmiersoftware	



Pos.	Art.-Nr.	Beschreibung	Anzahl / ME
	493U36=SK003	Impulssteuerung MC-2	
	493U36=SK003-A	Impulssteuerung MC-2 im Austausch	



Pos.	Art.-Nr.	Beschreibung	Anzahl / ME
	493U36=SK004	Servomodul	
	493U36=SK004-A	Servomodul im Austausch	
o. B.	493U36=SK200	Zusatzmodul	
o. B.	493U36=SK200-A	Zusatzmodul im Austausch	

Pos.	Art.-Nr.	Beschreibung	Anzahl / ME
		Verbindungskabel	
	493T36=SK001	Verbindungskabel A 100 cm, 1x90°	1 St
	493T36=SK002	Verbindungskabel B 100 cm, 2x90°	1 St
	493T36=SK003	Verbindungskabel C 16 cm, 2x90°	1 St
	493T36=SK004	Verbindungskabel D 50 cm	1 St
	493T36=SK008	Verbindungskabel E 250 cm, 1x90°	1 St
	493T36=SK009	Verbindungskabel F 350 cm, 1x90°	1 St
	493T36=SK010	Verbindungskabel G 450 cm, 1x90°	1 St
	493T36=SK011	Verbindungskabel H 240 cm, 2x90°	1 St
	493T36=SK012	Verbindungskabel K 150 cm, 1x90°	1 St

Zubehör



Pos.	Art.-Nr.	Beschreibung	Anzahl / ME
	481G00=ST307	Airman Pumpe	



Pos.	Art.-Nr.	Beschreibung	Anzahl / ME
	493S36=SK001	Hupe, komplett inkl. Hupenkabel	



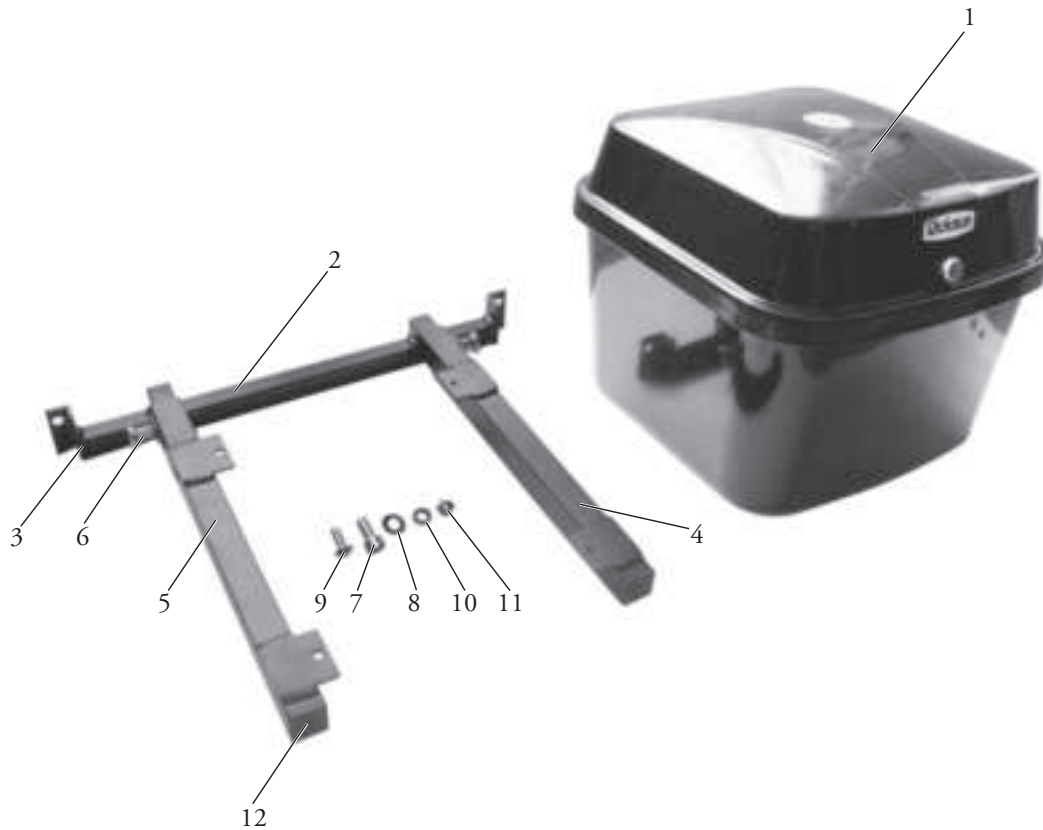
Pos.	Art.-Nr.	Beschreibung	Anzahl / ME
o. B.	493U36=SK155 RR04.231.00.000	Rückfahrwarner Spannungswandler 24V/12V	



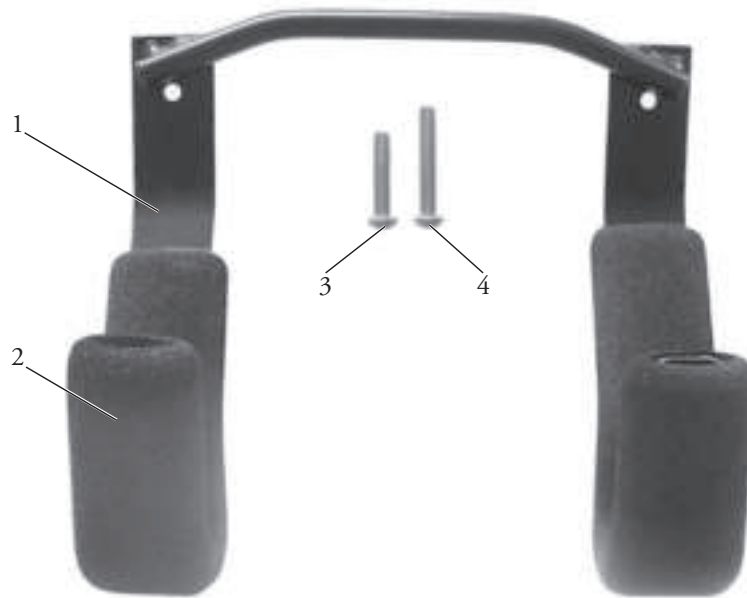
Pos.	Art.-Nr.	Beschreibung	Anzahl / ME
	RR04.096.00.000	Plattform für Beatmungsgerät, inkl. Kunststoffwanne, Halter und Befestigung	
1	RR04.096.00.001	Kunststoffwanne	1 St



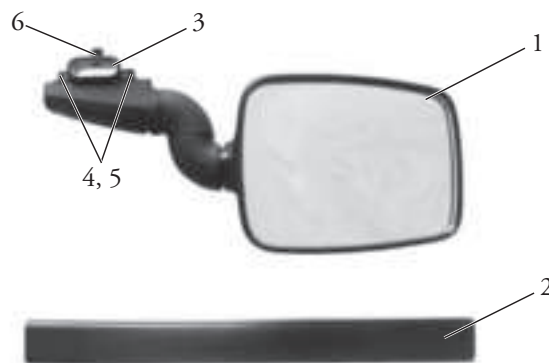
Pos.	Art.-Nr.	Beschreibung	Anzahl / ME
	RR04.092.00.000	Halter für Absauggerät	



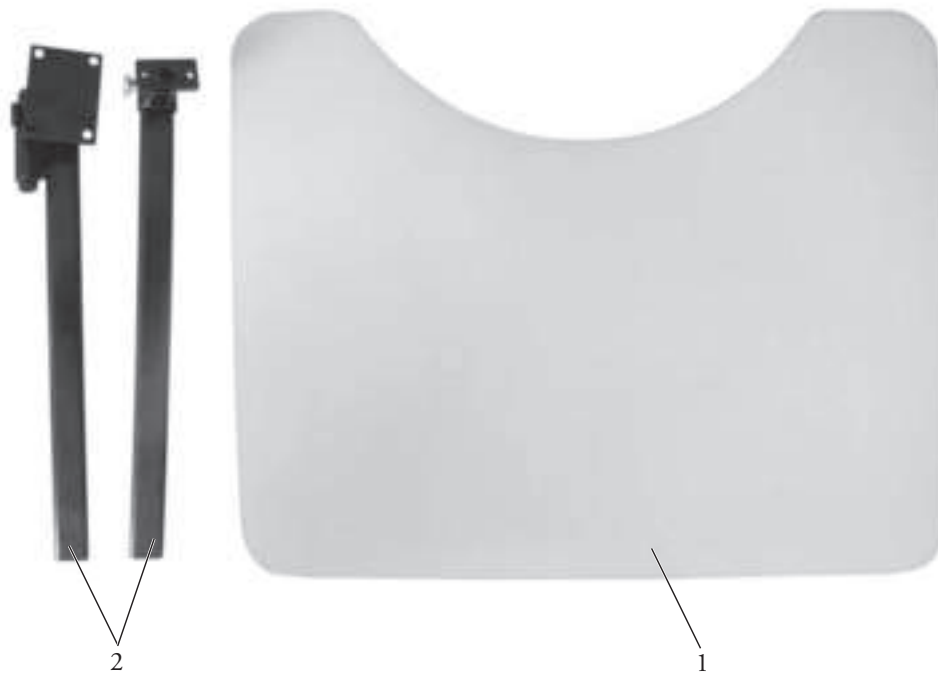
Pos.	Art.-Nr.	Beschreibung	Anzahl / ME
	RR04.087.00.000	Zubehörkasten komplett (Pos. 1, 2)	
1		Kasten schwarz	1 St
2		Halterung Zubehörkasten (Pos. 3-12)	1 St
3		Tragrohrbrücke	1 St
4		Kastenaufnahme links	1 St
5		Kastenaufnahme rechts	1 St
6		Schnäpper M10x1 mit Metallgr. ohne Arretierung	2 St
7		Zylinderschraube DIN 912, M8x16, verzinkt	2 St
8		Unterlegscheibe DIN 125, 8,4, verzinkt	2 St
9		Flachrundschrabe M6x16, verzinkt	4 St
10		Unterlegscheibe DIN 125, 6,4, verzinkt	4 St
11		Sechskantmutter DIN 985, M6, verzinkt	4 St
12		Lamellenstopfen für Vierkantrohre 25x25	2 St
o. B.	RR04.097.00.001	Abdeckhaube	1 St



Pos.	Art.-Nr.	Beschreibung	Anzahl / ME
	RR04.085.00.000-L	Stockhalter, links	
	RR04.085.00.000-R	Stockhalter, rechts	
1		Stockhalter	1 St
2		Softgriff schwarz	2 St
3		Linsenschraube ISO 7380, M6x35, verzinkt	1 St
4		Linsenschraube ISO 7380, M6x40, verzinkt	1 St



Pos.	Art.-Nr.	Beschreibung	Anzahl / ME
	RR04.090.00.000-L	Rückspiegel abklappbar, links	
	RR04.090.00.000-R	Rückspiegel abklappbar, rechts	
1		Rückspiegel	1 St
2		Halterohr	1 St
3		Schiebestück	1 St
4		Zylinderschraube DIN 912, M6x12, verzinkt	2 St
5		Unterlegscheibe	2 St
6		Gewindestift DIN 913, M6x10, verzinkt	1 St



Pos.	Art.-Nr.	Beschreibung	Anzahl / ME
	RR04.064.00.000-L	Plexiglastisch links abschwenkbar, inkl. Halter u. Montagezubehör	
	RR04.064.00.000-R	Plexiglastisch rechts abschwenkbar, inkl. Halter u. Montagezubehör	
1	RR04.063.00.001	Tischplatte	1 St
2		Halter	je 1 St
o. B.	RR04.063.00.000	Therapietisch zum Aufstecken	



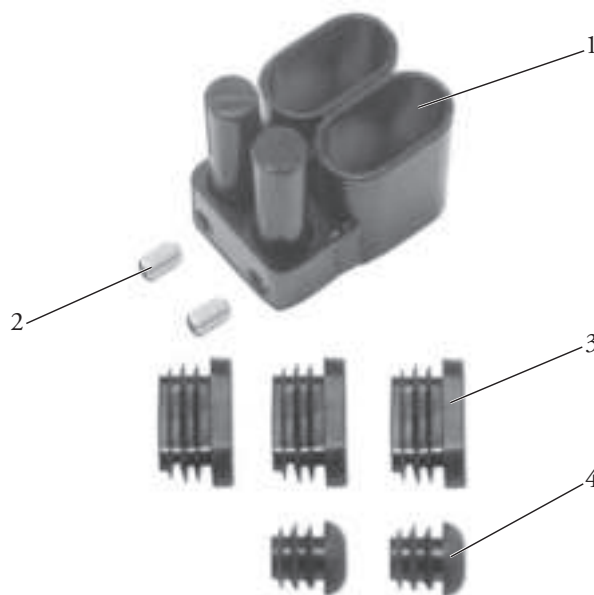
Pos.	Art.-Nr.	Beschreibung	Anzahl / ME
	RR04.078.00.000	Stoßstange hinten	
	RR04.078.01.000	Stoßstangenrohr hinten	



Pos.	Art.-Nr.	Beschreibung	Anzahl / ME
	RR04.078.10.000	Montagezubehör Stoßstange hinten	
1		Gleiter Kunststoff SL16, schwarz	2 St
2		Zylinderschraube DIN 912, M5x25, verzinkt	2 St
3		Sechskantmutter DIN 985, verzinkt	2 St



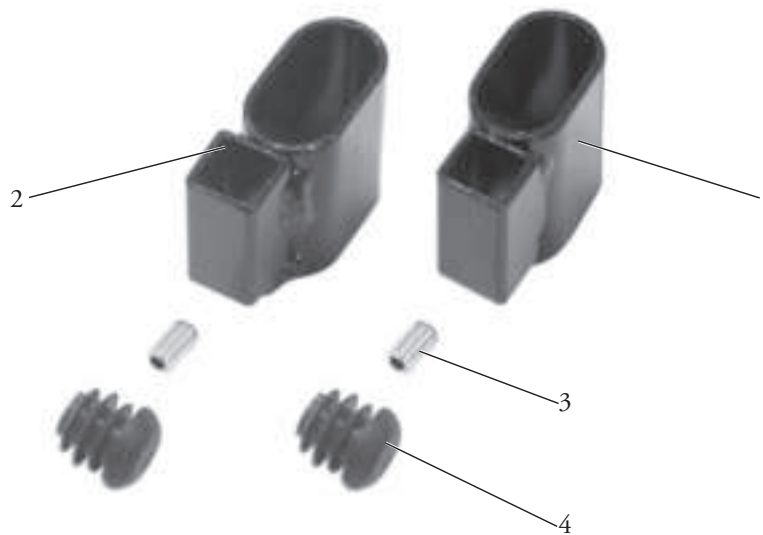
Pos.	Art.-Nr.	Beschreibung	Anzahl / ME
	RR04.077.00.000	Stoßstange vorn, Mitte	
	RR04.077.01.000-03	Stoßstangenrohr vorn, Mitte	



Pos.	Art.-Nr.	Beschreibung	Anzahl / ME
	RR04.077.10.000	Montagezubehör Stoßstange vorn, Mitte	
1		Stoßstangenrohrhalter	1 St
2		Gewindestift DIN 913, M6x10, verzinkt	2 St
3		Gleiter für ovale Rohre 30x15x1,5, schwarz	3 St
4		Gleiter Kunststoff SL16, schwarz	2 St



Pos.	Art.-Nr.	Beschreibung	Anzahl / ME
	RR04.105.01.000-03	Stoßstangenrohr vorn	



Pos.	Art.-Nr.	Beschreibung	Anzahl / ME
	RR04.105.10.000	Montagezubehör Stoßstange vorn	
1		Stoßstangenrohrhalter links, vorn	1 St
2		Stoßstangenrohrhalter rechts, vorn	1 St
3		Gewindestift DIN 913, M6x10, verzinkt	2 St
4		Gleiter Kunststoff SL16, schwarz	2 St

Powerbase

Chassis

Base construction	100
Mounting accessories for base frame	101
Seat frame	102
Mounting accessories for seat frame	103
Oscillating crank, left	104
Oscillating crank, right	105
Steering knuckle, left	106
Steering knuckle, right	107
Mounting accessories for steering knuckle for 120 kg	108
Mounting accessories for steering knuckle for 150 kg	109
Track rod, complete	110
Steering rod, complete	111
Steering motor 0.04 KW	112
Steering motor 0.06 KW	112
Repair kit for steering motor 0.04 KW	113
Repair kit for steering motor 0.06 KW and drive	113
Mounting accessories for steering motor	114

Drive Unit

Drive unit 6 km/h, right	115
Drive unit 6 km/h, left	115
Drive unit 10 km/h, right	116
Drive unit 10 km/h, left	116

Middle Wheel

Middle wheel, complete, pre-assembled	117
Wheel block, complete, with wheels	118
Crank, complete	118

Battery

Wet cell battery kit	119
Gel battery kit	119
Battery cables MCS, complete (without battery)	120
Fuse kit	120
Battery case	121

Wheelchair Body

Wheelchair body, complete, with wheel caps silver	122
Wheel caps	123

Brake Release Mechanism

Brake release mechanism, complete	124
Microswitch, complete, for brake release mechanism	124

Lighting

Headlamp 6 km/h, complete	125
Headlamp 10 km/h, complete	125
Direction indicator for chair with stand-up device	126
Rear light, complete	126
Lighting cables for MCS control	127
Lighting cable tree	127
Lamp set for 6 km/h	128
Lamp set for 10 km/h	128

Tires

Tire, complete	129
Front wheel, complete	129
Two-piece front wheel rim	129
Inner tube 260x85 for front wheel	130
Casing for front wheel	130
Mounting accessories for front wheel	131
Rear wheel, complete	132
Flange-mounting one-piece rim for rear wheel	132
Inner tube 400/100 AV for rear wheel	133
Casing for rear wheel	133
Mounting accessories for rear wheel	134
Filling set for punctured tires	134

Power Chair

Seating Systems

Recaro seat n-Joy	136
Anatomically-shaped seat SPECIAL	136
Recaro seat ORTHOPÄD	137
Recaro seat ERGOMED DS	137
Backrest LX, electric	138
Backrest LX, manually adjustable	138
Backrest LT, electric	139
Backrest LT, manually adjustable	139
Backrest for chair with stand-up device	140
Backrest LT for chair with stand-up device	140
Recaro seat module W	140
Recaro seat module F	141
Recaro seat module X	141
Standard mounting accessories for seat	142
Mounting accessories for Recaro seat ERGOMED DS	142
Seating shell interface in the form of a platform	143

Belt Systems

Four-way chest strap kit	144
Chest belt	145
Lap belt with belt buckle	146

Seat substructure

Standard seat substructure	147
Seat height adjustment, electric	148
Seat tilt, electric	150
Patient stand-up device, electric	151
Longitudinal seat adjustment, electric, for chair with stand-up device	156
Longitudinal seat adjustment, electric	157
Electrically elevating footrests	158
Seat rails	159

Armrests

Armrest, height adjustable	161
Armrest for chair with stand-up device	162
Longitudinal armrest adjustment for chair with stand-up device	162
Channel forearm pad adapter, swiveling and folding	163
Channel forearm pad adapter, rigid	163

Leg Positioning

Standard footrest	164
Electrically elevating footrest	164
Footrests, angle adjustable	165
Single-panel footrest	165
Single-panel footrest, angle adjustable	165
Single-panel footrest, centric attachment	166
Foot fixation straps	166

Modular Control System

Control Panel / Holder

Control panel DELTA with holder	168
Indicator module with holder	168
Joystick module with holder	169
Holder, height adjustable	169
Holder for joystick module, swing-away in parallel	169

Special Control

Control for attendant at the backrest	170
Control for attendant with holder for armrest	170
LCD module	170
Holder for LCD module	171
Chin control	172
Blow/suck control	173
Keyboard control	174
Adapter for Buddy button	174
Button for LCD	175
Key button with gooseneck for LCD	176
Table-top control, swing-away	176

Joystick Accessories

Golf ball control stick, small	177
Golf ball control stick, large	177
Flexible control stick	178
Fork for tetraplegics	178
Limitation ring for joystick 100x50	178
Bellows for joystick	178
Grip for joystick	178

Programming Device / Software

Hand programming device	179
PC module, incl. programming software	179

Control Unit

Impulse control MC-2	180
Servomodule	181
Additional module	181
Connection cable	182

Accessories

Electric Accessories

Airman pump	184
Horn, complete, incl. horn cable	184
Reverse travel alerter	185
Voltage transformer 24V/12V	185

Other

Platform for respirator	186
Holder for suction device	186
Accessories case, complete	187
Cover hood	187
Crutch holder	188
Folding rear-view mirror	188

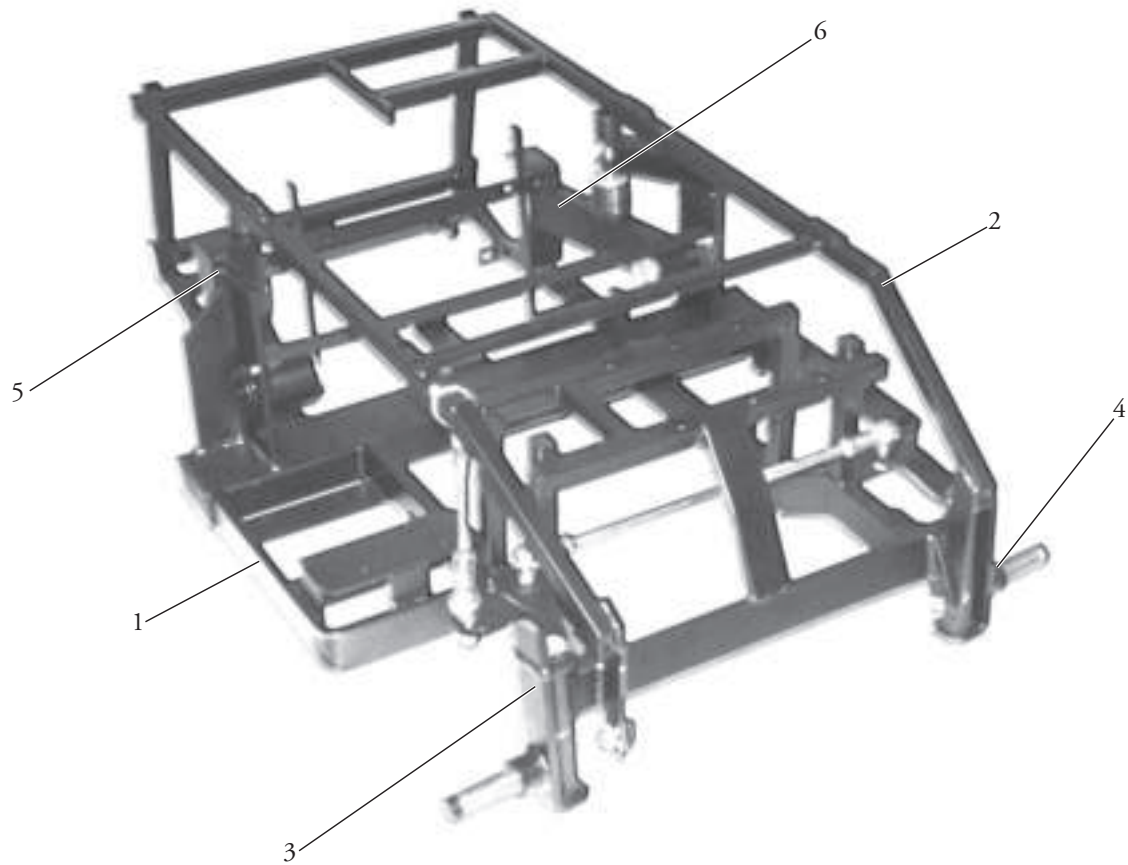
Trays / Tables

Plexiglass table, swing-away	189
------------------------------------	-----

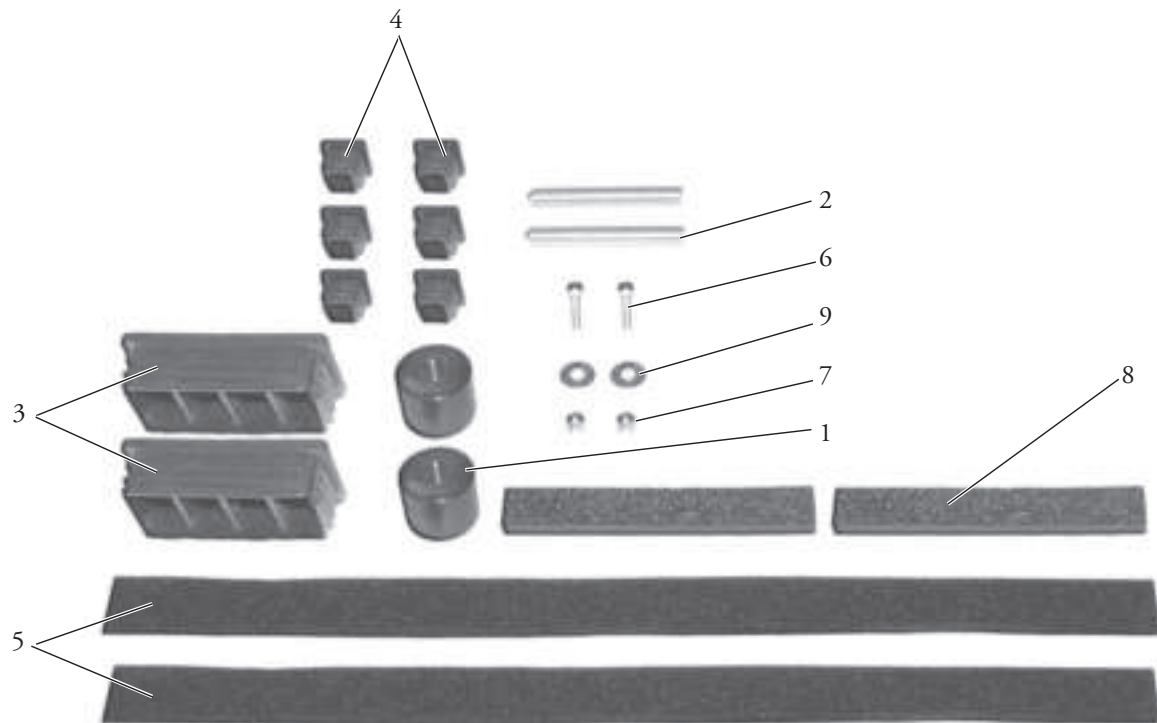
Bumper

Rear bumper tube	190
Front bumper tube, middle	191
Front bumper tube	192

Powerbase



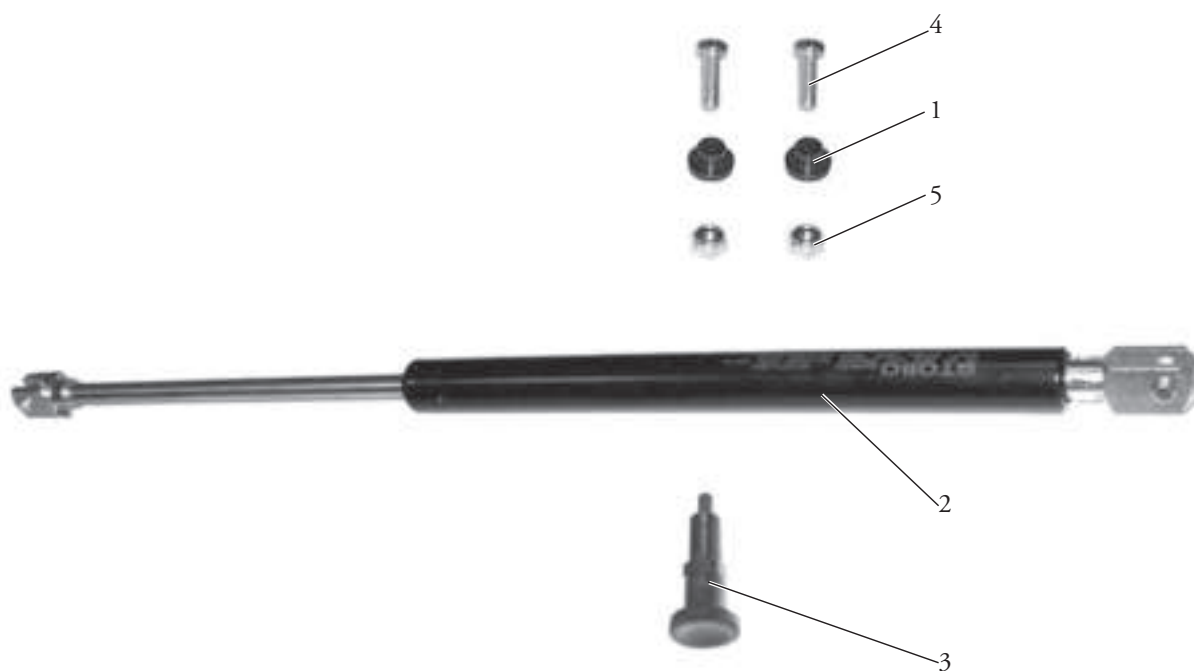
Item	Article no.	Description	Qty. / Unit
	RR04.900.00.000	Base construction	
1		Base frame	1 pc.
2		Seat frame	1 pc.
3		Steering knuckle, right	1 pc.
4		Steering knuckle, left	1 pc.
5		Oscillating crank, right	1 pc.
6		Oscillating crank, left	1 pc.



Item	Article no.	Description	Qty. / Unit
	RR04.001.10.000	Mounting accessories for base frame	
1		Support for seat frame	2 pcs.
2		Set screw DIN 914, M10x70, galvanized	2 pcs.
3		Cover cap, 80x40, PE black	2 pcs.
4		Lamellar stopple for square tubes, 20x20	6 pcs.
5		Hook & loop strap	0.8 m
6		Cap screw DIN 912, M5x16, galvanized	2 pcs.
7		Hexagon nut DIN 985, M5, galvanized	2 pcs.
8		Rubber pad for oscillating crank	2 pcs.
9		Washer DIN 440, 5.5 galvanized	2 pcs.



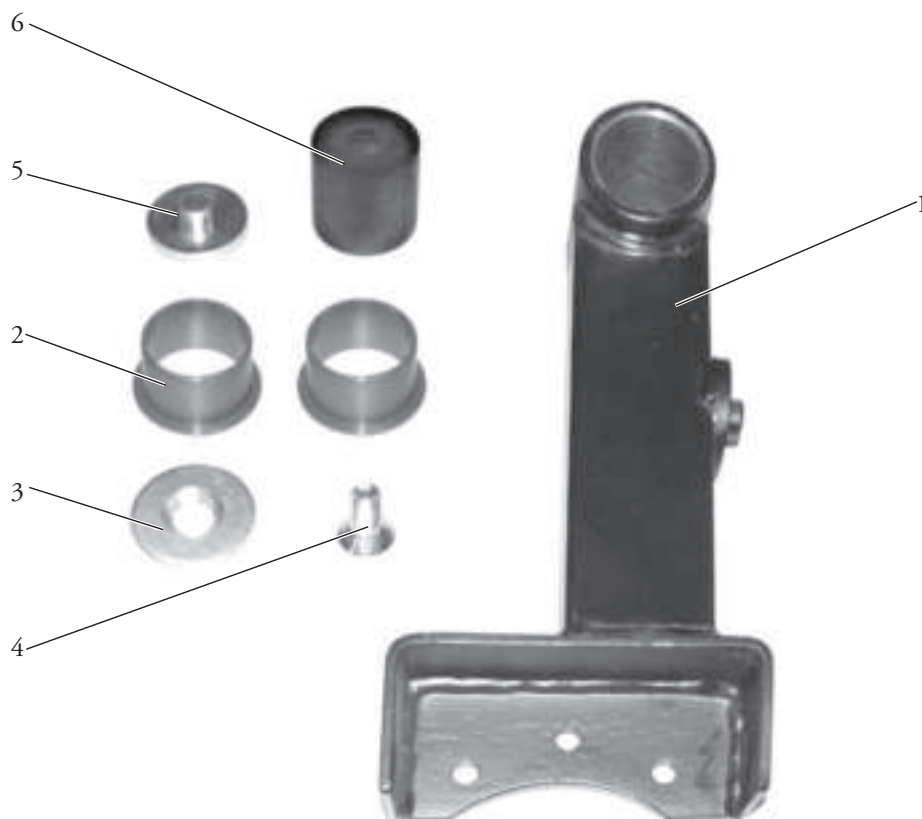
Item	Article no.	Description	Qty. / Unit
	RR04.009.01.000-18	Seat frame	



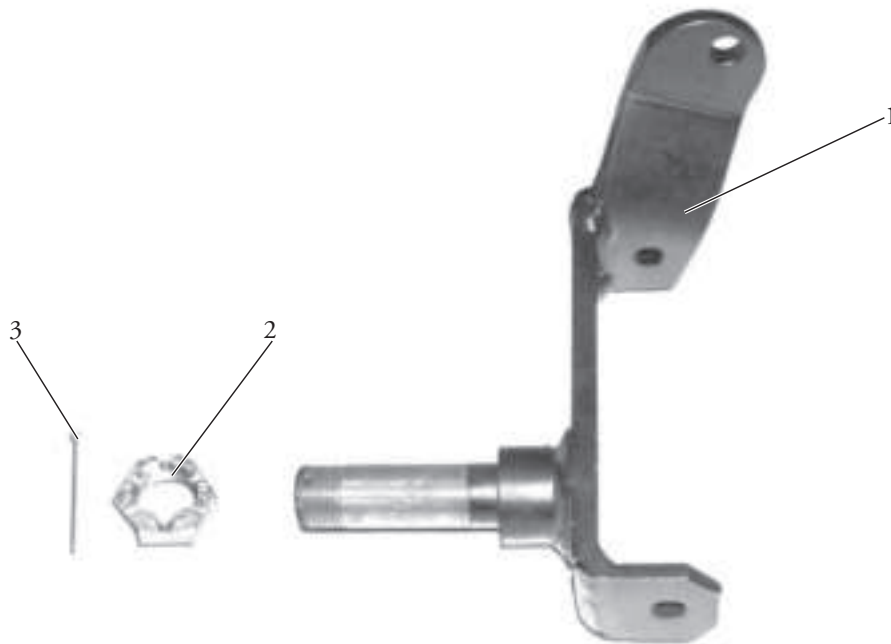
Item	Article no.	Description	Qty. / Unit
	RR04.009.10.000	Mounting accessories for seat frame	
1		Collar bush for seat frame	2 pcs.
2		Gas compression spring 150N	1 pc.
3		Ratchet bolt M12x1.5	1 pc.
4		Hexagon head screw DIN 933, M8x35, galvanized	2 pcs.
5		Hexagon nut DIN 985, M8, galvanized	2 pcs.



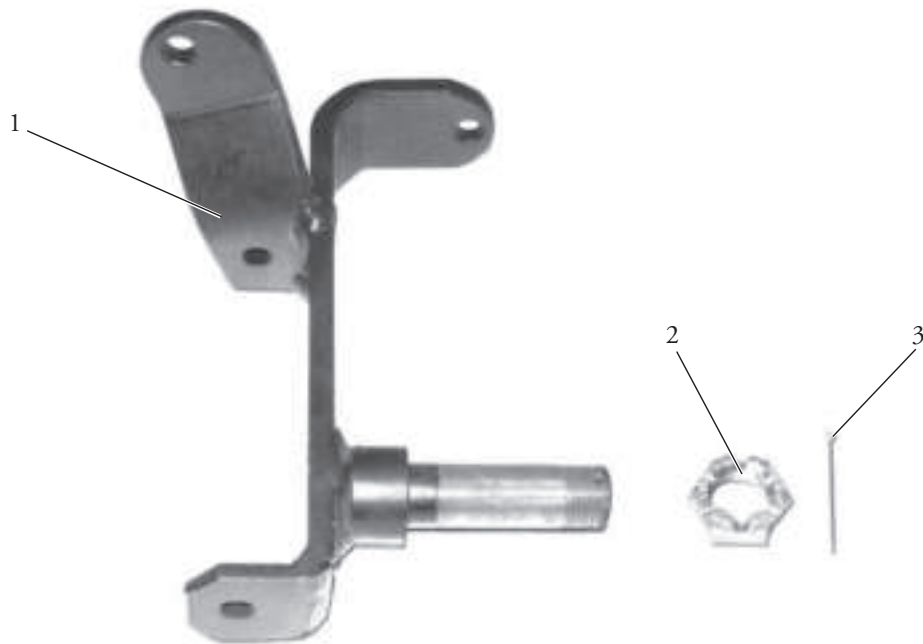
Item	Article no.	Description	Qty. / Unit
	RR04.002.70.000-L	Oscillating crank, left, complete, for 120 kg	
1		Oscillating crank, left	1 pc.
2		Slide bearing with collar 35/39/26	2 pcs.
3		Washer with counterpunch	1 pc.
4		Countersunk head screw DIN 7991, M10x25, galvanized	1 pc.
5		Spring plate, upper	1 pc.
6		Rubber spring 70 Shore	1 pc.
	RR04.002.80.000-L	Oscillating crank, left, complete, for 150 kg	
1		Oscillating crank, left	1 pc.
2		Slide bearing with collar 35/39/26	2 pcs.
3		Washer with counterpunch	1 pc.
4		Countersunk head screw DIN 7991, M10x25, galvanized	1 pc.
5		Spring plate, upper	1 pc.
6		Urelast spring, red	1 pc.



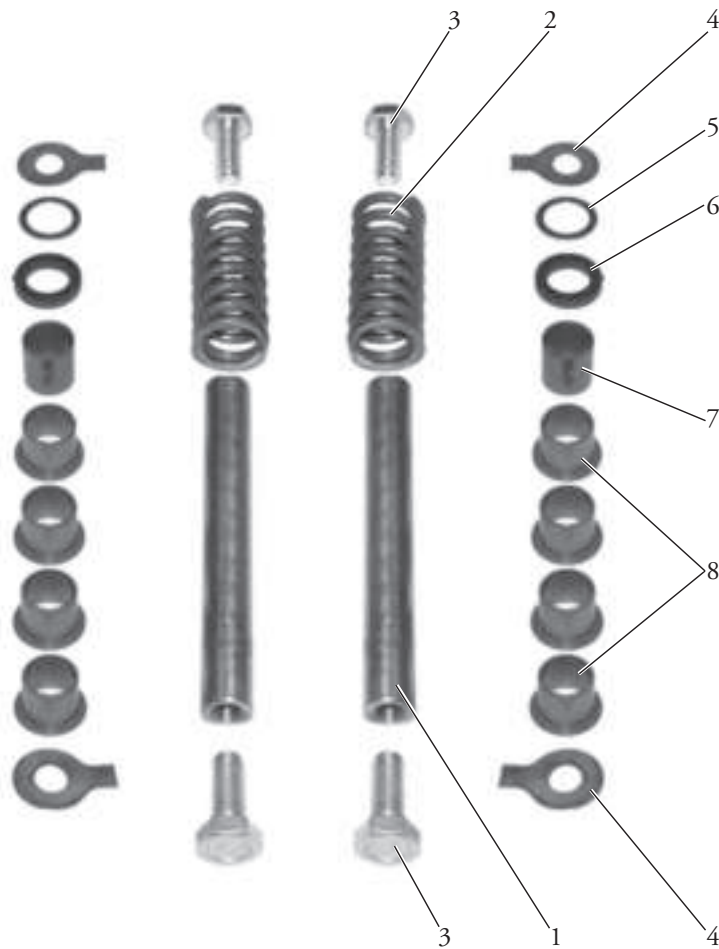
Item	Article no.	Description	Qty. / Unit
	RR04.002.70.000-R	Oscillating crank, right, complete, for 120 kg	
1		Oscillating crank, right	1 pc.
2		Slide bearing with collar 35/39/26	2 pcs.
3		Washer with counterpunch	1 pc.
4		Countersunk head screw DIN 7991, M10x25, galvanized	1 pc.
5		Spring plate, upper	1 pc.
6		Rubber spring 70 Shore	1 pc.
	RR04.002.80.000-R	Oscillating crank, right, complete, for 150 kg	
1		Oscillating crank, right	1 pc.
2		Slide bearing with collar 35/39/26	2 pcs.
3		Washer with counterpunch	1 pc.
4		Countersunk head screw DIN 7991, M10x25, galvanized	1 pc.
5		Spring plate, upper	1 pc.
6		Urelast spring, red	1 pc.



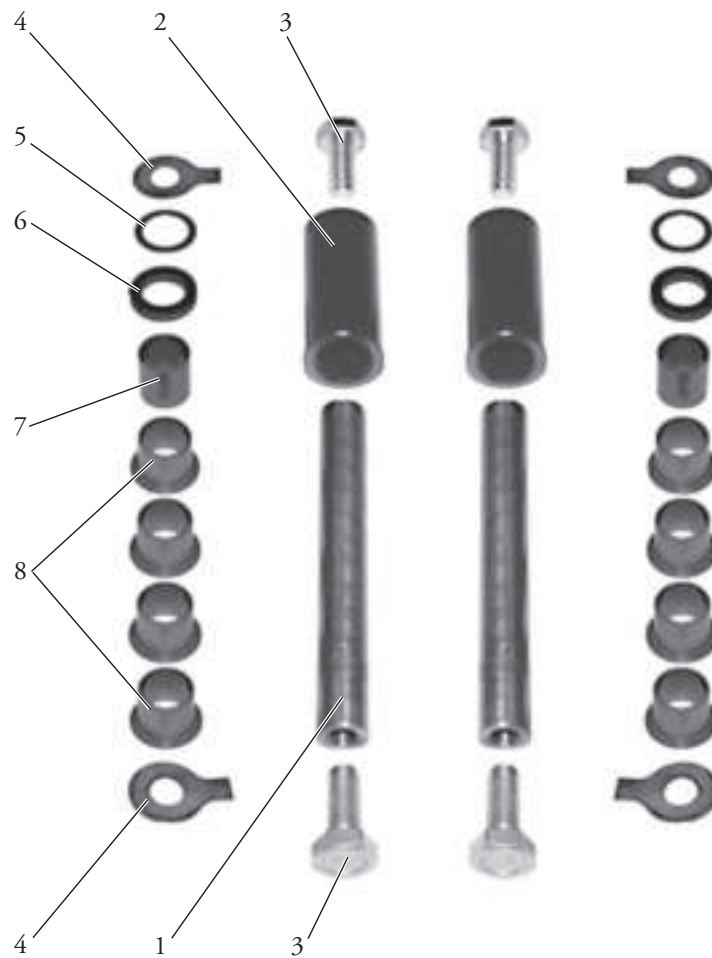
Item	Article no.	Description	Qty. / Unit
	RR04.003.52.000-L	Steering knuckle, left, complete	
1		Steering knuckle, left	1 pc.
2		Castle nut DIN 937, M20x1.5, galvanized	1 pc.
3		Split-pin DIN 94, 2.5x40, galvanized	1 pc.



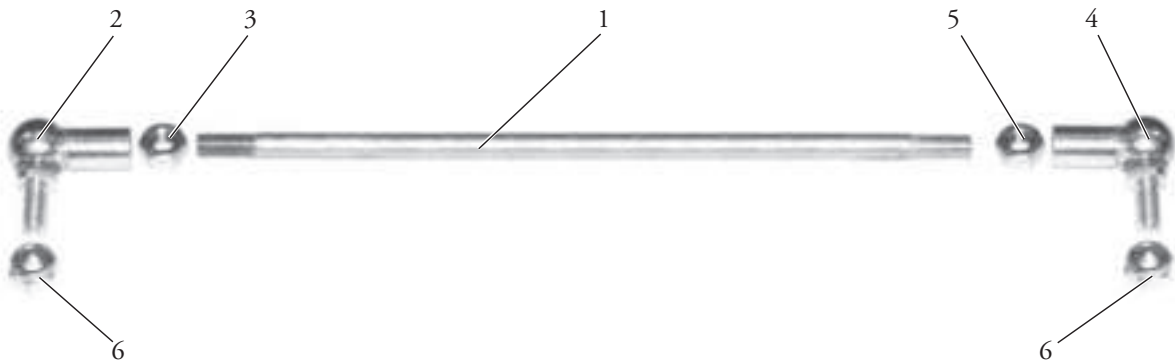
Item	Article no.	Description	Qty. / Unit
	RR04.003.52.000-R	Steering knuckle, right, complete	
1		Steering knuckle, right	1 pc.
2		Castle nut DIN 937, M20x1.5, galvanized	1 pc.
3		Split-pin DIN 94, 2.5x40, galvanized	1 pc.



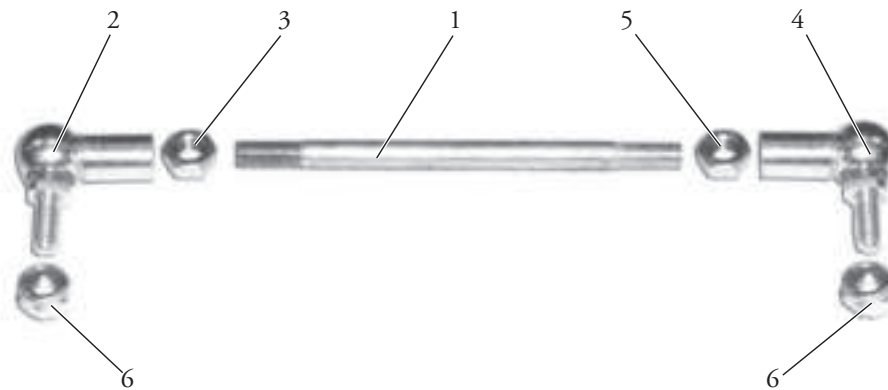
Item	Article no.	Description	Qty. / Unit
	RR04.003.50.000	Mounting accessories for steering knuckle for 120 kg	
1		Bolt 16x126	2 pcs.
2		Compression spring DIN 2076, 26x4x65	2 pcs.
3		Hexagon head screw DIN 933, M10x35, galvanized	4 pcs.
4		Tab washer DIN 93, M10, galvanized	4 pcs.
5		Washer 24x17x1.0, galvanized	2 pcs.
6		Rubber ring 25x16x4.0	2 pcs.
7		Slide bearing without collar 16/18/20	2 pcs.
8		Slide bearing with collar 16/18/17	8 pcs.



Item	Article no.	Description	Qty. / Unit
	RR04.003.51.000	Mounting accessories for steering knuckle for 150 kg	
1		Bolt 16x126	2 pcs.
2		Set of springs	2 pcs.
3		Hexagon head screw DIN 933, M10x35, galvanized	4 pcs.
4		Tab washer DIN 93, M10, galvanized	4 pcs.
5		Washer 24x17x1.0, galvanized	2 pcs.
6		Rubber ring 25x16x4.0	2 pcs.
7		Slide bearing without collar 16/18/20	2 pcs.
8		Slide bearing with collar 16/18/17	8 pcs.



Item	Article no.	Description	Qty. / Unit
	RR04.003.53.000	Track rod, complete	
1		Track rod 310 long	1 pc.
2		Angle joint DIN 71802, CS-LH, galvanized	1 pc.
3		Hexagon nut DIN 934, M10-LH, galvanized	1 pc.
4		Angle joint DIN 71802, CS, galvanized	1 pc.
5		Hexagon nut DIN 934, M10, galvanized	1 pc.
6		Hexagon nut DIN 985, M10, galvanized	2 pcs.



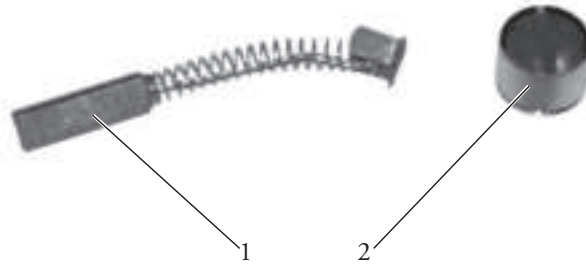
Item	Article no.	Description	Qty. / Unit
	RR04.003.54.000	Steering rod, complete	
1		Steering rod 150 long	1 pc.
2		Angle joint DIN 71802, CS-LH, galvanized	1 pc.
3		Hexagon nut DIN 934, M10-LH, galvanized	1 pc.
4		Angle joint DIN 71802, CS, galvanized	1 pc.
5		Hexagon nut DIN 934, M10, galvanized	1 pc.
6		Hexagon nut DIN 985, M10, galvanized	2 pcs.



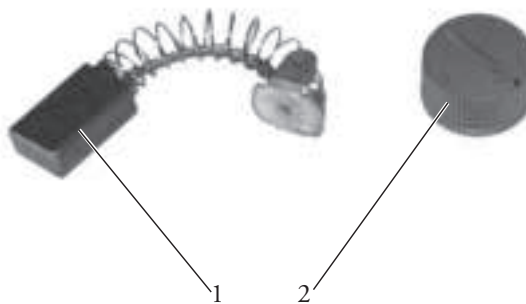
Item	Article no.	Description	Qty. / Unit
	RR04.006.50.000	Steering motor 0.04 KW	



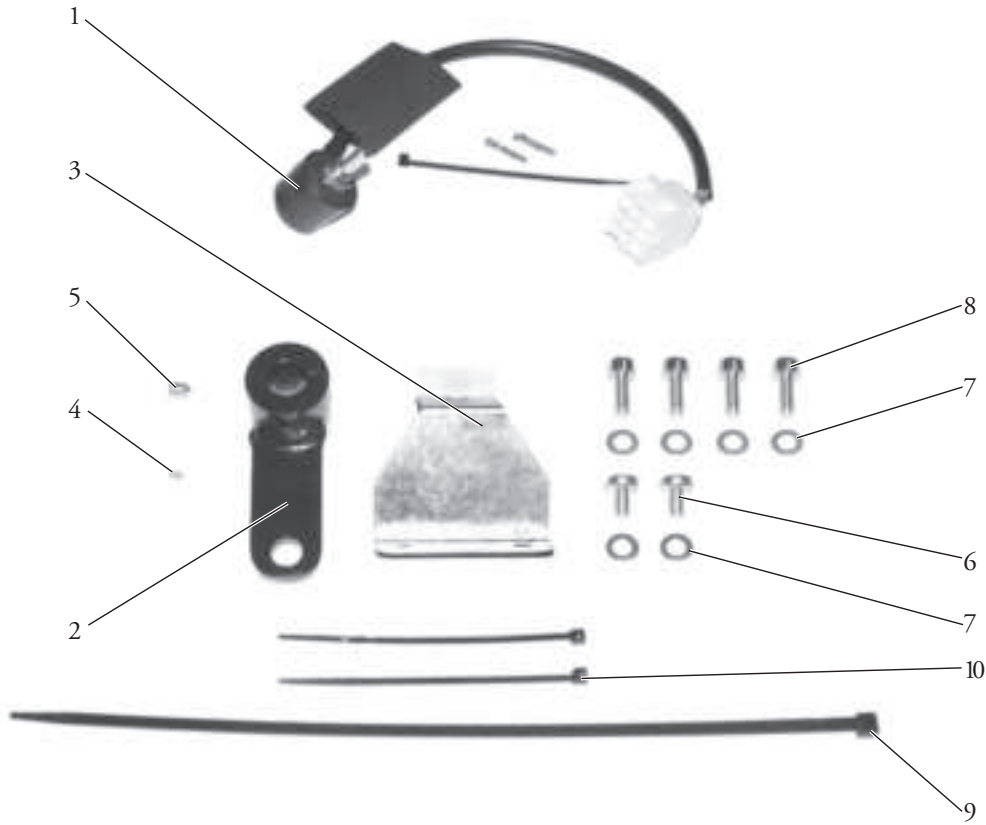
Item	Article no.	Description	Qty. / Unit
	RR04.006.51.000	Steering motor 0.06 KW	



Item	Article no.	Description	Qty. / Unit
	RR04.006.54.000	Repair kit for steering motor 0.04 KW	
1		Replacement carbon for steering motor 4x5 mm	4 pcs.
2		Screw cap for carbon holder	4 pcs.



Item	Article no.	Description	Qty. / Unit
	RR04.006.56.000	Repair kit for steering motor 0.06 KW and drive	
1		Replacement carbon for steering motor 6.3x12.3 mm	4 pcs.
2		Screw cap for carbon holder	4 pcs.



Item	Article no.	Description	Qty. / Unit
	RR04.006.57.000	Mounting accessories for steering motor	
1		Steering potentiometer, with cable and 2 sleeve terminals	1 pc.
2		Steering arm and swivel	1 pc.
3		Metal sheet for potentiometer	1 pc.
4		Set screw DIN 914, M3x4, galvanized	1 pc.
5		Set screw DIN 914, M6x8, galvanized	1 pc.
6		Oval head screw DIN 7985, M6x10, galvanized	2 pcs.
7		Washer DIN 125, 6.4 galvanized	6 pcs.
8		Cap screw DIN 912, M6x16, galvanized	4 pcs.
9		Cable tie 4.8x290 S	1 pc.
10		Cable tie 2.5x100 S	2 pcs.



Item	Article no.	Description	Qty. / Unit
	RR04.212.01.000-R	Drive unit 6 km/h, right	



Item	Article no.	Description	Qty. / Unit
	RR04.212.01.000-L	Drive unit 6 km/h, left	

Note: If individual drive motors are ordered, it is necessary to indicate the performance evaluation values of the remaining drive motor!

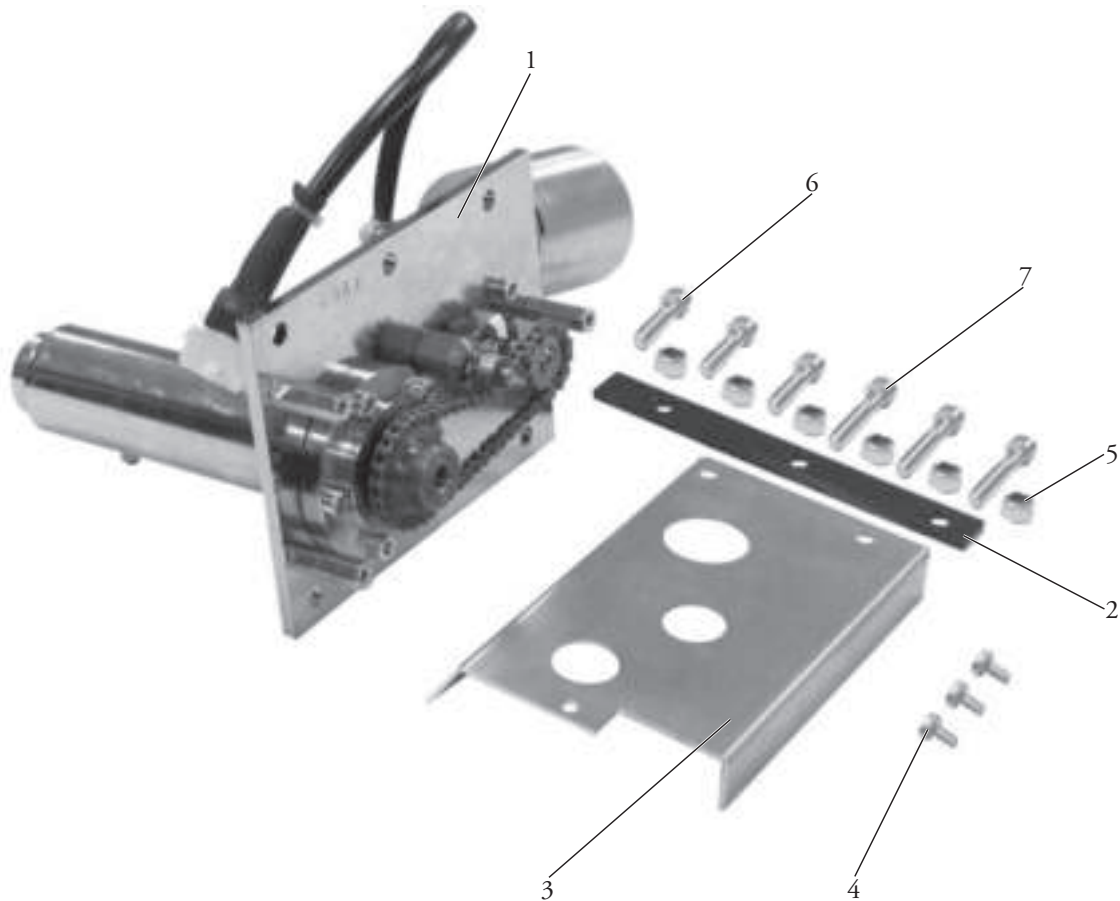


Item	Article no.	Description	Qty. / Unit
	RR04.214.01.000-R	Drive unit 10 km/h, right	

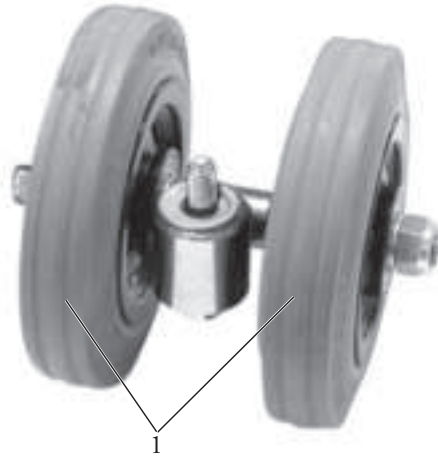


Item	Article no.	Description	Qty. / Unit
	RR04.214.01.000-L	Drive unit 10 km/h, left	

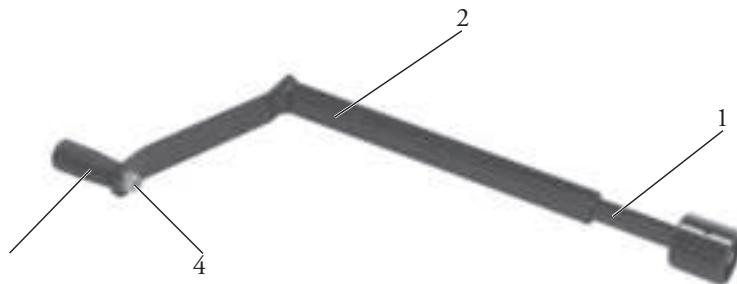
Note: If individual drive motors are ordered, it is necessary to indicate the performance evaluation values of the remaining drive motor!



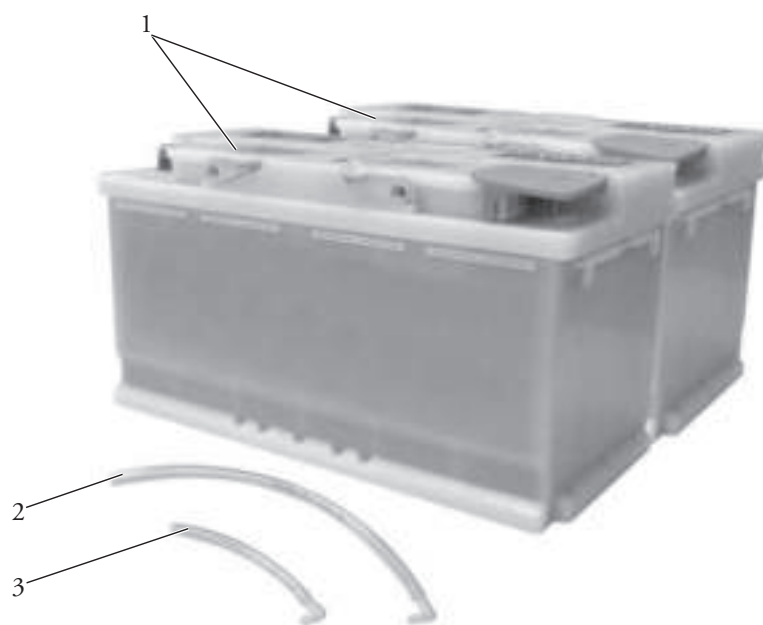
Item	Article no.	Description	Qty. / Unit
	RR04.014.00.000	Middle wheel, complete, incl. cable to the module	
	RR04.014.55.000	Middle wheel, pre-assembled	
1		Middle wheel, pre-assembled	1 pc.
2		Base plate for middle wheel	1 pc.
3		Middle wheel cover	1 pc.
4		Oval head screw DIN 7985, M6x10, galvanized	3 pcs.
5		Hexagon nut, self-securing DIN 985	6 pcs.
6		Cap screw DIN 912, M8x35, galvanized	3 pcs.
7		Cap screw DIN 912, M8x40, galvanized	3 pcs.



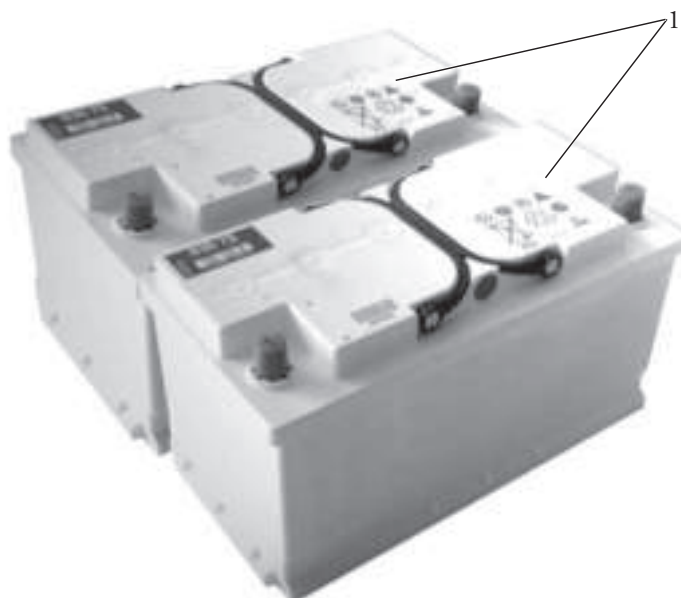
Item	Article no.	Description	Qty. / Unit
	RR04.014.50.000	Wheel block, complete, with wheels	
1	RR04.014.00.013	Wheel 160x40x15 mm	2 pcs.



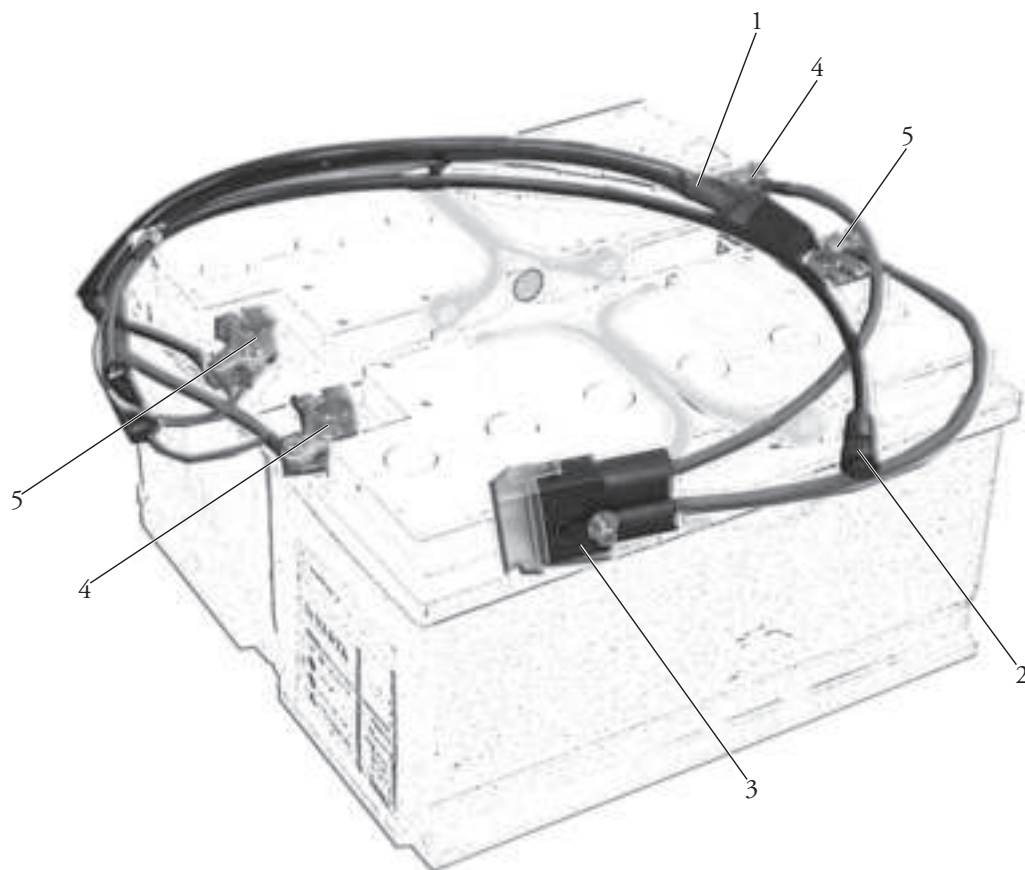
Item	Article no.	Description	Qty. / Unit
	RR04.014.06.000	Crank, complete	
1		Lower crank section	1 pc.
2		Upper crank section	1 pc.
3		Rotating cylinder handle, D=18, M6	1 pc.
4		Hexagon nut DIN 985, M6, galvanized	1 pc.



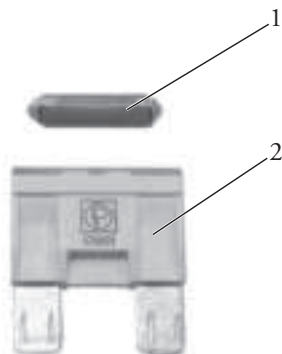
Item	Article no.	Description	Qty. / Unit
	RR04.032.03.000	Wet cell battery kit	
1		Battery 12V, 75Ah (5h)	2 pcs.
2		Vent hose, long	1 pc.
3		Vent hose, short	1 pc.



Item	Article no.	Description	Qty. / Unit
	RR04.033.03.000	Gel battery kit	
1		Gel battery 12V, 68Ah (5h)	2 pcs.



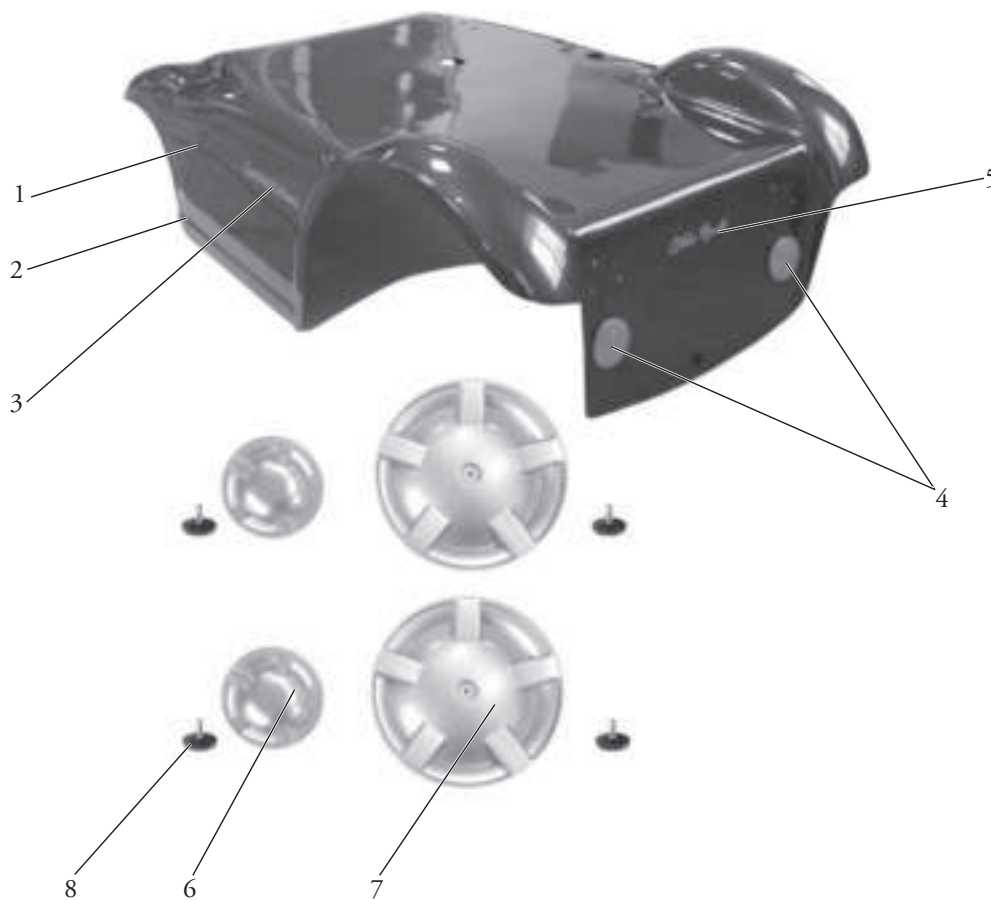
Item	Article no.	Description	Qty. / Unit
	493T36=SK030	Battery cables MCS, complete (without battery)	
1		Battery cable MCS power module	1 pc.
2		Battery cable MCS servomodule	1 pc.
3		Battery bridge with fuse	1 pc.
4		Pole terminal, plus	2 pcs.
5		Pole terminal, minus	2 pcs.
no ill.	493U32=SK079	Battery charger	
no ill.	493U32=SK079-A	Replacement battery charger	
no ill.	493U36=SK179	Retrofit kit for battery charger Supertrans	



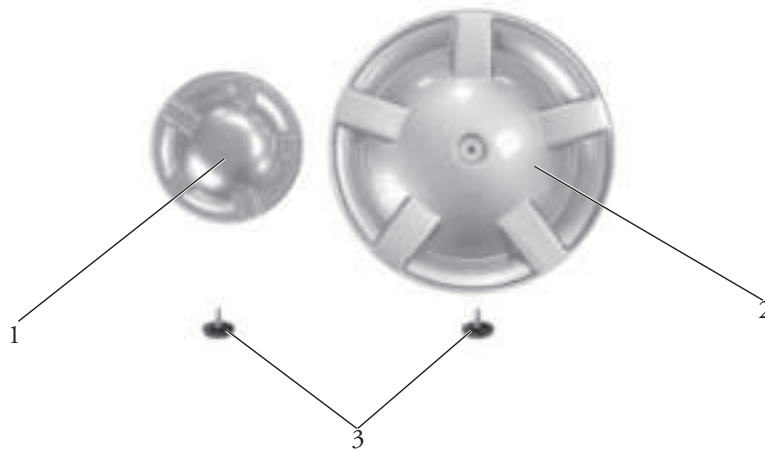
Item	Article no.	Description	Qty. / Unit
	RR04.032.05.000	Fuse kit	
1		Fuse 16 A	10 pcs.
2		Blade-type fuse Jumbo 80A	10 pcs.



Item	Article no.	Description	Qty. / Unit
	RR04.032.00.004	Battery case, black	



Item	Article no.	Description	Qty. / Unit
	RR04.209.00.000	Wheelchair body blue metallic, complete, with wheel caps silver	
	RR04.208.00.000	Wheelchair body red metallic, complete, with wheel caps silver	
	RR04.230.00.000	Wheelchair body silver metallic, complete, with wheel caps silver	
	RR04.017.00.000	Wheelchair body carrera black, complete, with wheel caps silver	
	RR04.134.00.000	Wheelchair body special lacquer	
	RR04.222.00.000	Wheelchair body for chair with stand-up device carrera black	
	RR04.224.00.000	Wheelchair body for chair with stand-up device red metallic	
	RR04.225.00.000	Wheelchair body for chair with stand-up device blue metallic	
	RR04.227.00.000	Wheelchair body for chair with stand-up device silver metallic	
1		Trim strip Supertrans, left	1 pc.
		Trim strip Supertrans, right	1 pc.
2		Protective trim strim Terotrim 17mm	0.8 m
3		Sticker "Supertrans"	2 pcs.
4		Reflector red	2 pcs.
5		Sticker "Otto Bock"	1 pc.
6		Front wheel cap silver	2 pcs.
7		Rear wheel cap silver	2 pcs.
8		Thumb screw M4x10	4 pcs.
no illustr.		Spacer bolt, front	2 pcs.
no illustr.		Spacer bolt, rear	2 pcs.



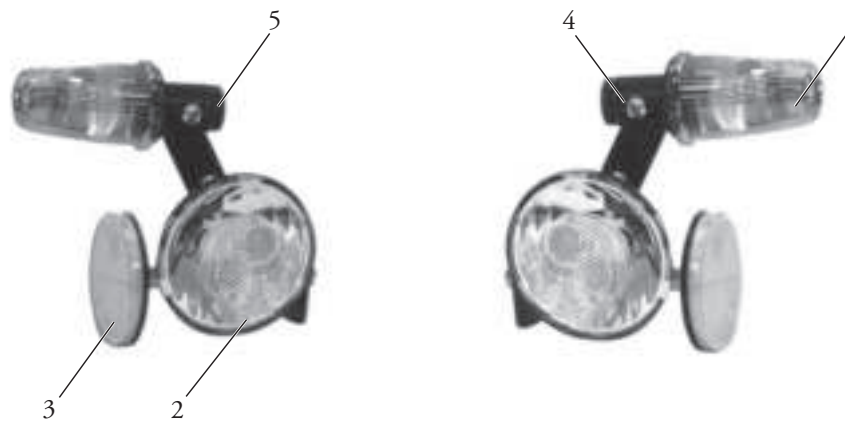
Item	Article no.	Description	Qty. / Unit
	RR04.216.02.000	Set of wheel caps carrera black	
1		Front wheel cap carrera black	2 pcs.
2		Rear wheel cap carrera black	2 pcs.
3		Thumb screw M4x10	4 pcs.
no illustr.		Spacer bolt, front	2 pcs.
no illustr.		Spacer bolt, rear	2 pcs.
	RR04.216.03.000	Set of wheel caps red metallic	
1		Front wheel cap red metallic	2 pcs.
2		Rear wheel cap red metallic	2 pcs.
3		Thumb screw M4x10	4 pcs.
no illustr.		Spacer bolt, front	2 pcs.
no illustr.		Spacer bolt, rear	2 pcs.
	RR04.216.04.000	Set of wheel caps blue metallic	
1		Front wheel cap blue metallic	2 pcs.
2		Rear wheel cap blue metallic	2 pcs.
3		Thumb screw M4x10	4 pcs.
no illustr.		Spacer bolt, front	2 pcs.
no illustr.		Spacer bolt, rear	2 pcs.
	RR04.215.00.000	Set of wheel caps silver	
1		Front wheel cap silver	2 pcs.
2		Rear wheel cap silver	2 pcs.
3		Thumb screw M4x10	4 pcs.
no illustr.		Spacer bolt, front	2 pcs.
no illustr.		Spacer bolt, rear	2 pcs.
	RR04.216.01.000	Set of wheel caps in special lacquer	
1		Front wheel cap	2 pcs.
2		Rear wheel cap	2 pcs.
3		Thumb screw M4x10	4 pcs.
no illustr.		Spacer bolt, front	2 pcs.
no illustr.		Spacer bolt, rear	2 pcs.



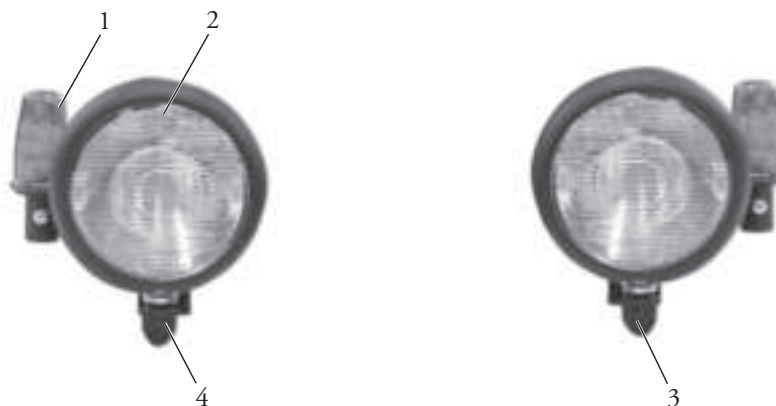
Item	Article no.	Description	Qty. / Unit
	RR04.007.00.000	Brake release mechanism, complete, incl. microswitch and cable	
1	RR04.007.50.000	Brake release mechanism	1 pc.



Item	Article no.	Description	Qty. / Unit
	RR04.007.03.000	Microswitch, complete, for brake release mechanism	



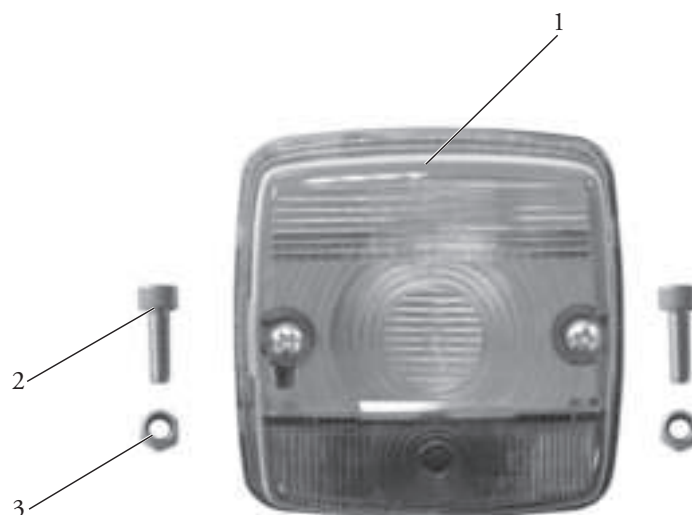
Item	Article no.	Description	Qty. / Unit
	RR04.029.02.000-L	Headlamp 6 km/h, complete, left (items 1-4 incl. mounting accessories)	
	RR04.029.02.000-R	Headlamp 6 km/h, complete, right (items 1-3, 5 incl. mounting accessories)	
1	RR04.030.00.004	Front direction indicator	1 pc.
2	RR04.029.00.001	Headlamp	1 pc.
3	RR04.029.01.000	Side reflector lamp, complete	1 pc.
4	RR04.022.11.000-L	Lamp holder, left	1 pc.
5	RR04.022.11.000-R	Lamp holder, right	1 pc.
no. ill.	RR04.117.12.000-L	Lamp holder for chair with lift seat, left, incl. mounting accessories	
no. ill.	RR04.117.12.000-R	Lamp holder for chair with lift seat, right, incl. mounting accessories	



Item	Article no.	Description	Qty. / Unit
	RR04.030.06.000-L	Headlamp 10 km/h, complete, left (items 1, 2, 4, incl. mounting accessories)	
	RR04.030.06.000-R	Headlamp 10 km/h, complete, right (items 1-3, incl. mounting accessories)	
1	RR04.030.00.004	Front direction indicator	1 pc.
2	RR04.030.00.001	Headlamp main beam	1 pc.
3	RR04.022.11.000-L	Lamp holder, left, incl. mounting accessories	1 pc.
4	RR04.022.11.000-R	Lamp holder, right, incl. mounting accessories	1 pc.
no. ill.	RR04.117.12.000-L	Lamp holder for chair with lift seat, left, incl. mounting accessories	
no. ill.	RR04.117.12.000-R	Lamp holder for chair with lift seat, right, incl. mounting accessories	



Item	Article no.	Description	Qty. / Unit
	RR04.030.00.007	Direction indicator for chair with stand-up device	1 pc.



Item	Article no.	Description	Qty. / Unit
	RR04.030.08.000	Rear light, complete	
1		Rear light	1 pc.
2		Cap screw DIN 912, M5x16, galvanized	2 pcs.
3		Hexagon nut DIN 934, M5, galvanized	2 pcs.



Item	Article no.	Description	Qty. / Unit
	493T36=SK013	Lighting cables for MCS control	



Item	Article no.	Description	Qty. / Unit
	RR04.030.04.000	Lighting cable tree	



Item	Article no.	Description	Qty. / Unit
	RR04.029.03.000	Lamp set for 6 km/h	
1		Incandescent bulb 24V/5W E10, R10	2 pcs.
2		Tubular lamp 24V/10W	2 pcs.
3		Incandescent bulb 24V/10W	2 pcs.
4		Tubular lamp 24V/5W	2 pcs.

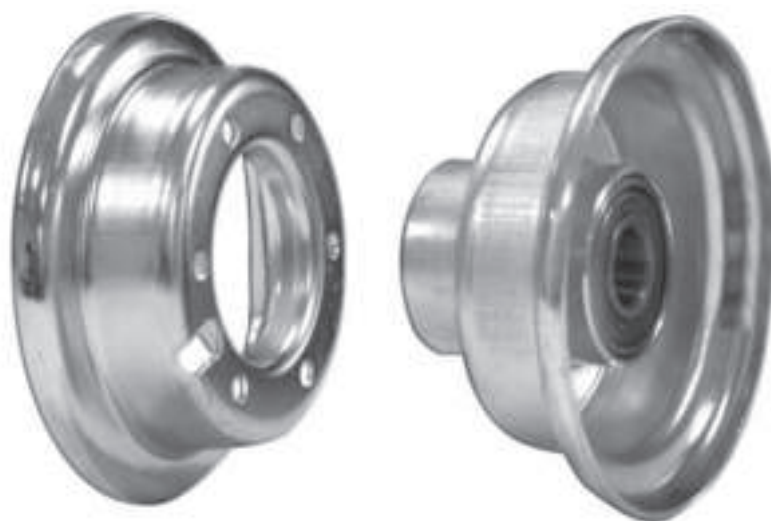


Item	Article no.	Description	Qty. / Unit
	RR04.030.07.000	Lamp set for 10 km/h	
1		Incandescent bulb 24V/21W	2 pcs.
2		Tubular lamp 24V/10W	2 pcs.
3		Incandescent bulb 24V/10W	2 pcs.
4		Tubular lamp 24V/5W	2 pcs.

Item	Article no.	Description	Qty. / Unit
	RR04.045.00.000	Tire black, complete	
	RR04.046.00.000	Tire gray, complete	
	RR04.211.00.000	Tire black, extra hard, complete	



Item	Article no.	Description	Qty. / Unit
	RR04.045.42.000	Front wheel, complete, black	
	RR04.046.42.000	Front wheel, complete, gray	
	RR04.045.43.000	Front wheel, complete, extra hard	



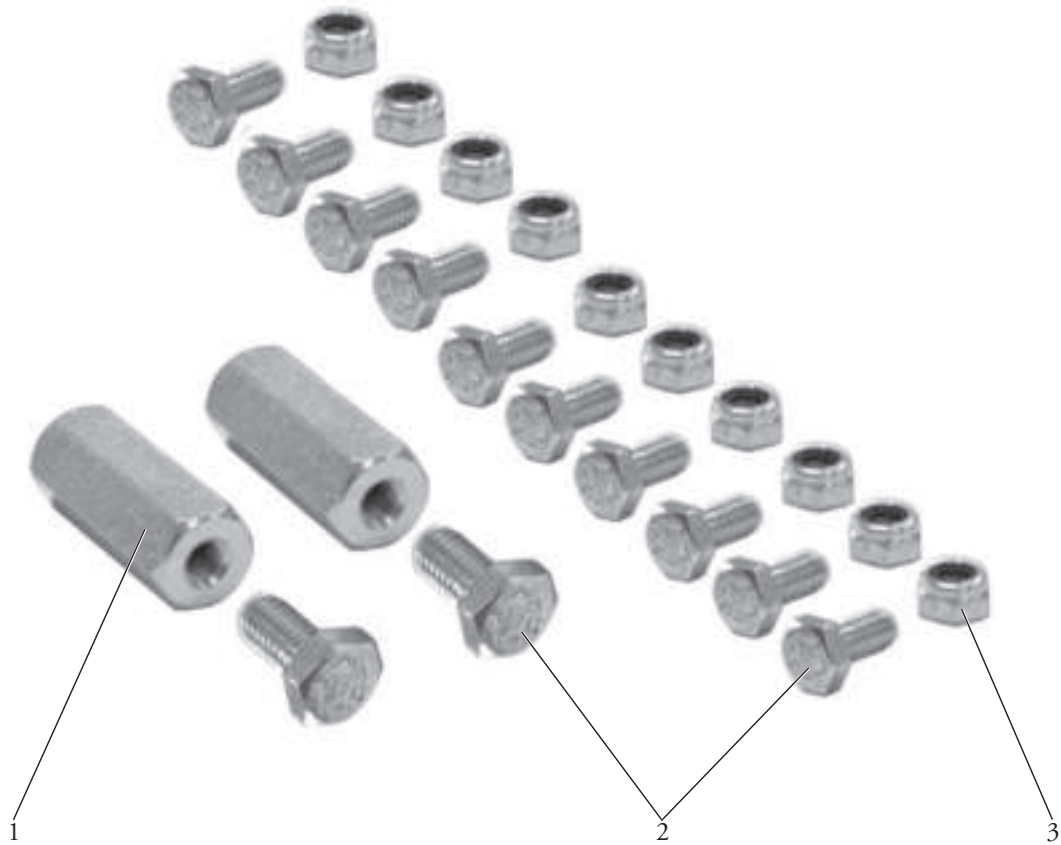
Item	Article no.	Description	Qty. / Unit
	RR04.004.00.003	Two-piece front wheel rim	



Item	Article no.	Description	Qty. / Unit
	RR04.045.00.003	Inner tube 260x85 for front wheel	



Item	Article no.	Description	Qty. / Unit
	RR04.046.00.001	Casing for front wheel, gray	
	RR04.045.00.001	Casing for front wheel, black	
	RR04.045.00.005	Casing for front wheel, extra hard	



Item	Article no.	Description	Qty. / Unit
	RR04.045.01.000	Mounting accessories for front wheel	
1		Spacer bolt, front	2 pcs.
2		Hexagon head screw DIN 933, M6x12, galvanized	12 pcs.
3		Hexagon nut DIN 985, M6, galvanized	10 pcs.



Item	Article no.	Description	Qty. / Unit
	RR04.046.41.000	Rear wheel, complete, gray	
	RR04.045.41.000	Rear wheel, complete, black	



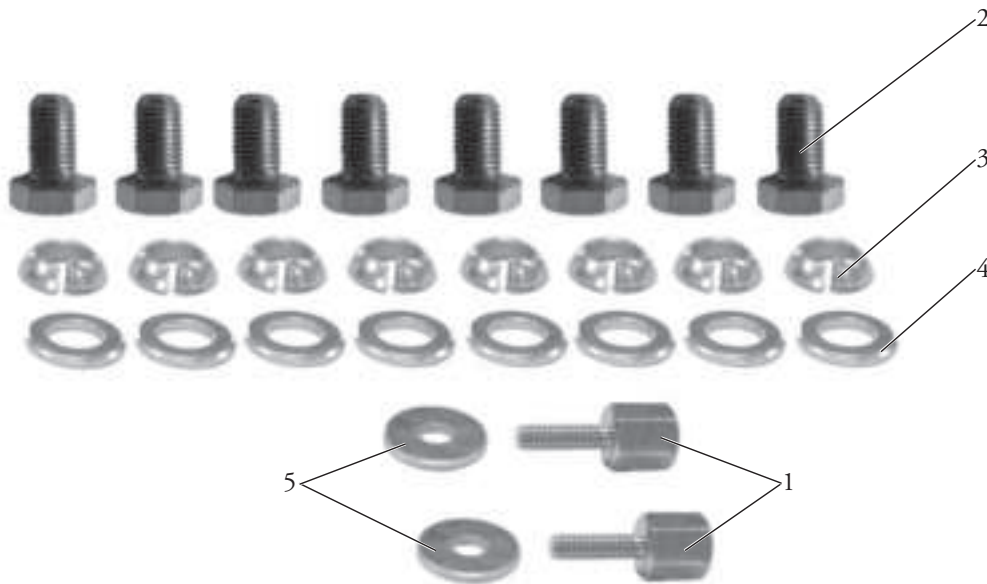
Item	Article no.	Description	Qty. / Unit
	RR04.004.00.008	Flange-mounting one-piece rim for rear wheel	



Item	Article no.	Description	Qty. / Unit
	RR04.045.00.004	Inner tube 400/100 AV for rear wheel	



Item	Article no.	Description	Qty. / Unit
	RR04.046.00.002	Casing for rear wheel, gray	
	RR04.045.00.002	Casing for rear wheel, black	



Item	Article no.	Description	Qty. / Unit
	RR04.045.02.000	Mounting accessories for rear wheel	
1		Spacer bolt, rear	2 pcs.
2		Hexagon head screw DIN 961, M12x1.5, 20lg., galvanized	8 pcs.
3		Lock washer DIN 74361, M12, galvanized	8 pcs.
4		Washer DIN 125, B13, galvanized	8 pcs.
5		Washer DIN 440, 6.6, galvanized	2 pcs.
	RR04.047.00.000	Filling set for punctured tires (3 bottles)	

Power Chair



Item	Article no.	Description	Qty. / Unit
	RR04.235.00.000	Recaro seat "n-Joy", incl. standard mounting accessories and accessories bag at the backrest	



Item	Article no.	Description	Qty. / Unit
	RR04.220.00.000	Anatomically-shaped seat "SPECIAL", incl. standard mounting accessories	



Item	Article no.	Description	Qty. / Unit
	RR04.072.00.000	Recaro seat ORTHOPÄD, incl. standard mounting accessories	



Item	Article no.	Description	Qty. / Unit
	RR04.073.00.000	Recaro seat ERGOMED DS, incl. mounting accessories	



Item	Article no.	Description	Qty. / Unit
	RR04.218.00.000	Backrest LX, electric, incl. accessories bag at the backrest and headrest	



Item	Article no.	Description	Qty. / Unit
	RR04.217.00.000	Backrest LX, manually adjustable, incl. accessories bag at the backrest and headrest	



Item	Article no.	Description	Qty. / Unit
	RR04.206.00.000	Backrest LT, electric incl. accessories bag at the backrest and headrest	



Item	Article no.	Description	Qty. / Unit
	RR04.236.00.000	Backrest LT, manually adjustable, incl. accessories bag at the backrest and headrest	



Item	Article no.	Description	Qty. / Unit
	RR04.023.30.000	Backrest for chair with stand-up device, incl. accessories bag at the backrest and headrest	
no. ill.	RR04.023.60.000	Backrest LT for chair with stand-up device, incl. accessories bag at the backrest and headrest	



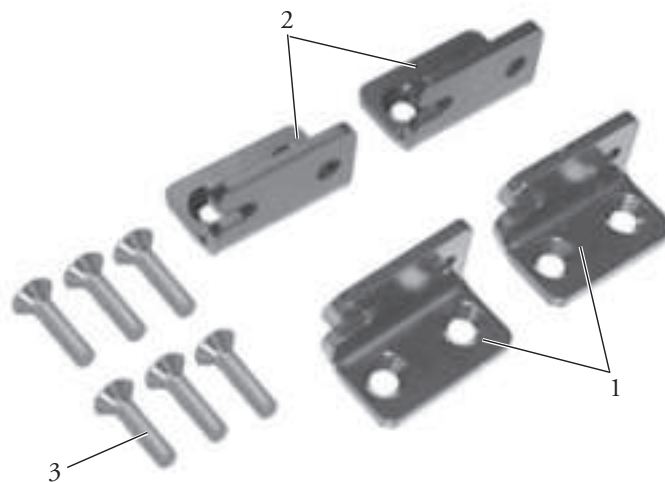
Item	Article no.	Description	Qty. / Unit
	RR04.205.03.000	Recaro seat module W, incl. standard mounting accessories	



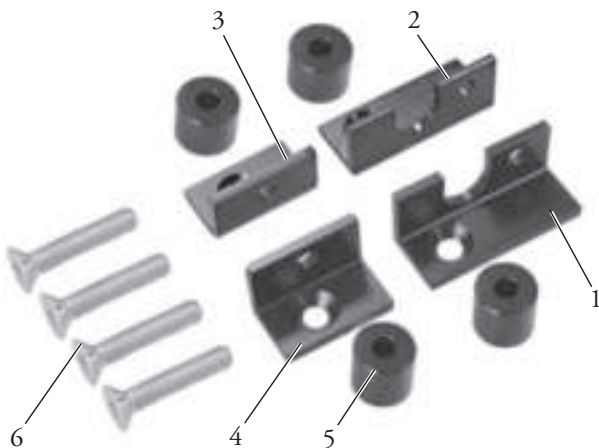
Item	Article no.	Description	Qty. / Unit
	RR04.205.01.000	Recaro seat module F, incl. standard mounting accessories	



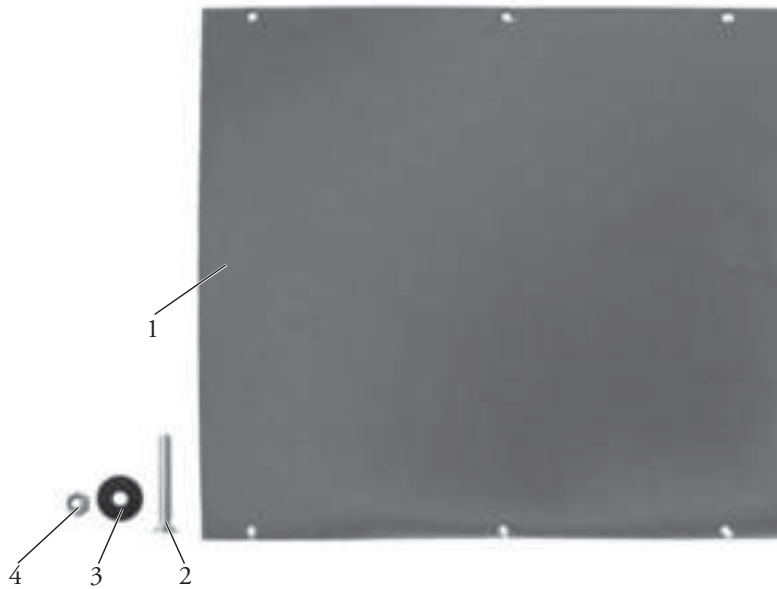
Item	Article no.	Description	Qty. / Unit
	RR04.205.02.000	Recaro seat module X, incl. standard mounting accessories	



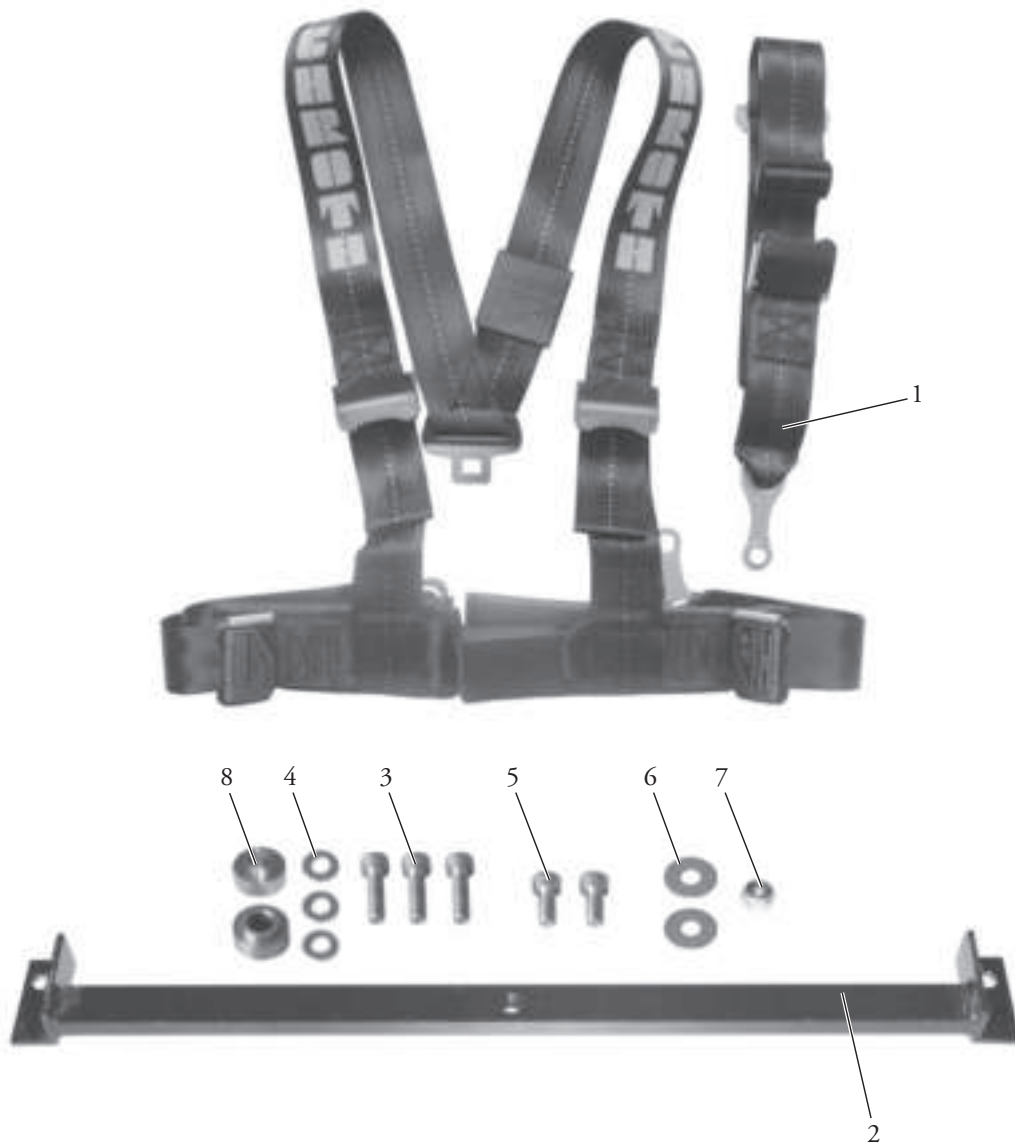
Item	Article no.	Description	Qty. / Unit
	RR04.070.01.000	Standard mounting accessories for seat	
1		Seat angle	2 pcs.
2		Seat angle	2 pcs.
3		Countersunk head screw DIN 7991, M6x20, galvanized	6 pcs.



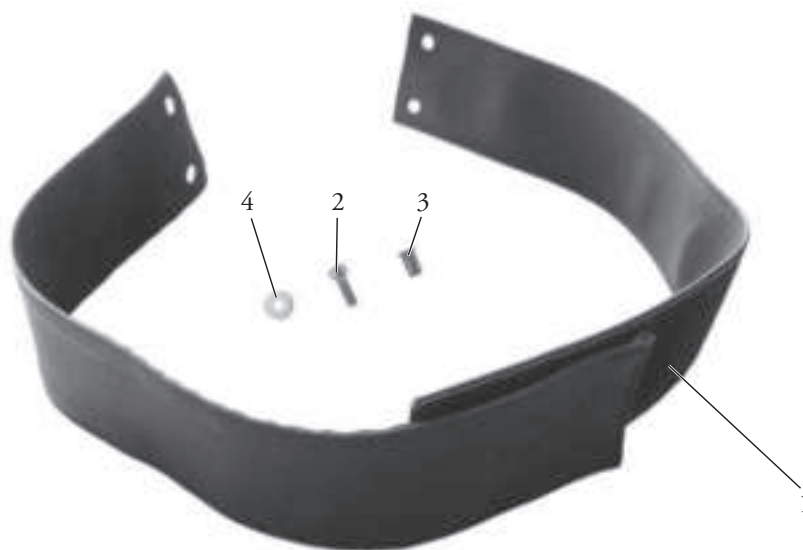
Item	Article no.	Description	Qty. / Unit
	RR04.070.02.000	Mounting accessories for Recaro seat ERGOMED DS	
1		Seat angle, front, left	1 pc.
2		Seat angle, front, right	1 pc.
3		Seat angle, rear, left	1 pc.
4		Seat angle rear, right	1 pc.
5		Distance piece 20 lg.	4 pcs.
6		Countersunk head screw DIN 7991, M8x50, galvanized	4 pcs.



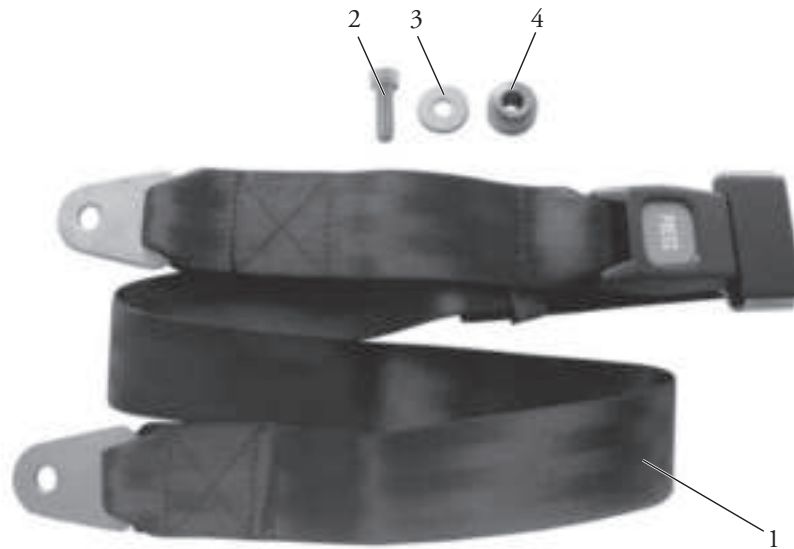
Item	Article no.	Description	Qty. / Unit
	RR0420100000	Seating shell interface in the form of a platform	
1		Platform for mounting of a seating shell	1 pc.
2		Countersunk head screw DIN 7991, M6x45, A2	6 pcs.
3		Spacing washer 7mm	6 pcs.
4		Hexagon nut DIN 985, M6, galvanized	6 pcs.



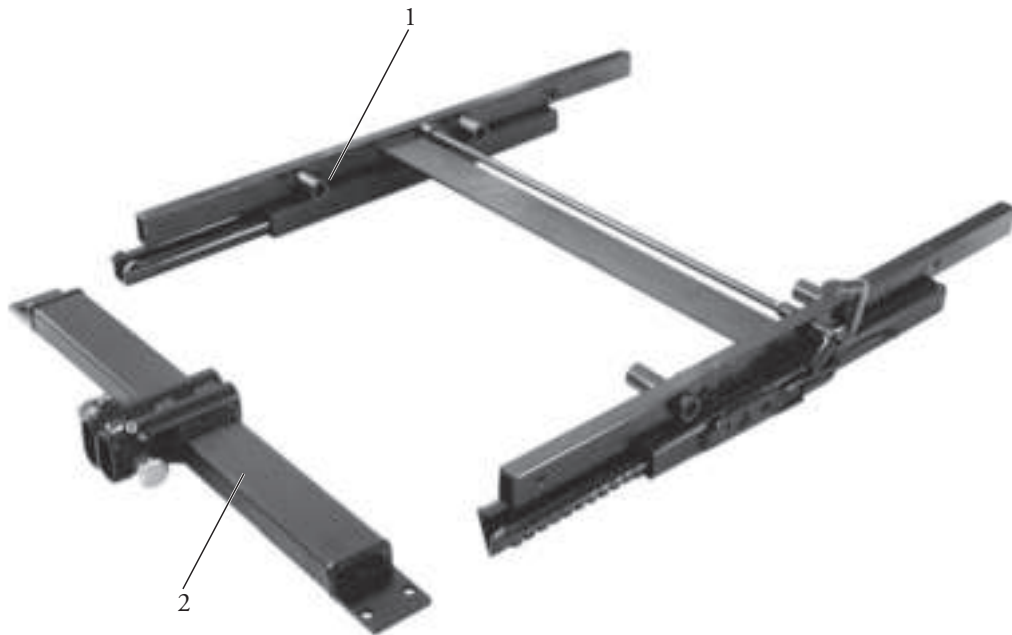
Item	Article no.	Description	Qty. / Unit
1	RR04.086.00.000	Four-way chest strap kit, incl. attachment elements (items 1-8) Static four-way chest strap kit	1 pc.
2	RR04.086.03.000	Mounting accessories for four-way chest strap kit (items 2-8) Attachment rail	1 pc.
3		Cap screw DIN 912, M8x25, galvanized	3 pcs.
4		Washer DIN 125, 8.4, galvanized	3 pcs.
5		Cap screw DIN 912, M8x16, galvanized	2 pcs.
6		Washer DIN 9021, 8.4, galvanized	2 pcs.
7		Hexagon nut DIN 985, M8, galvanized	1 pc.
8		Bush for strap	2 pcs.



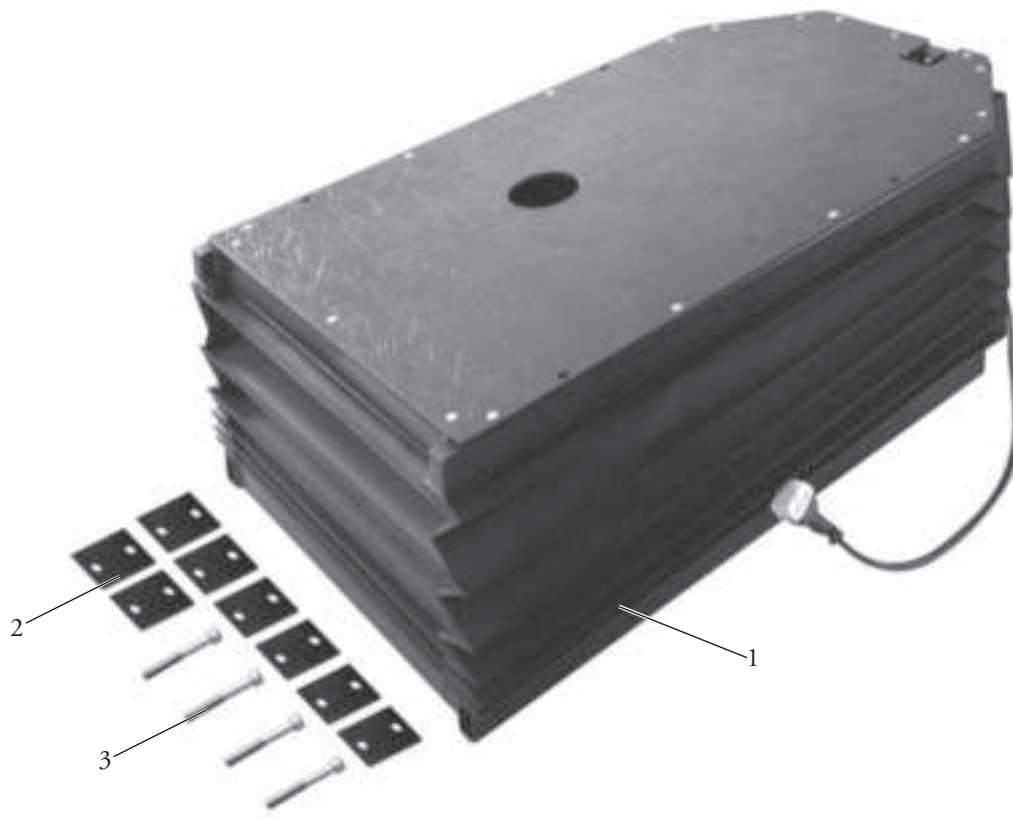
Item	Article no.	Description	Qty. / Unit
	RR04.095.00.000	Chest belt	
1		Hook & loop belt made from artificial leather, black	1 pc.
2		Cap screw DIN 912, M5x16, galvanized	4 pcs.
3		Blind rivet nut with knurled shank	4 pcs.
4		Washer DIN 9021, 5.3 galvanized	4 pcs.



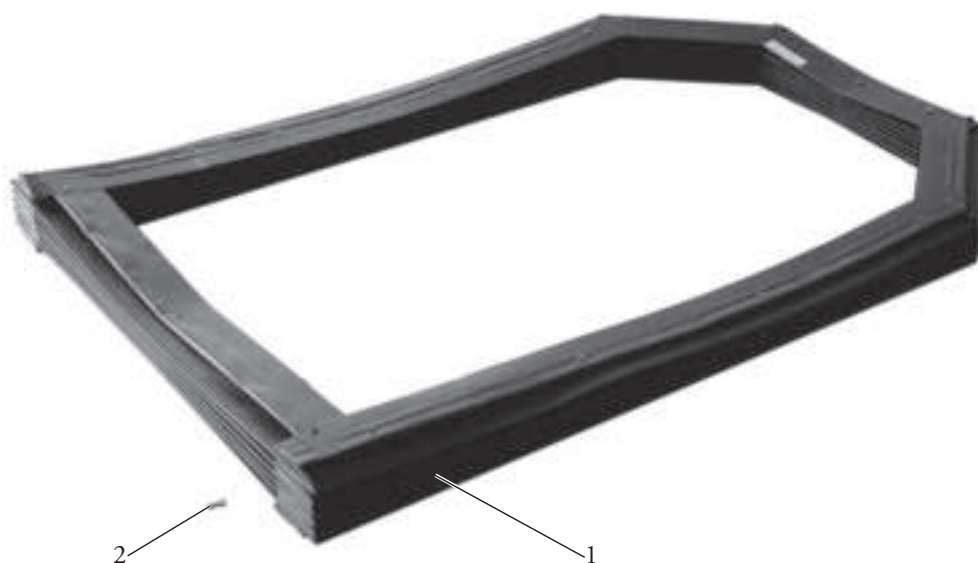
Item	Article no.	Description	Qty. / Unit
	RR04.094.00.000	Lap belt with belt buckle	
1		Static 2-point lap belt	1 pc.
2		Cap screw DIN 912, M8x25, galvanized	2 pcs.
3		Washer DIN 9021, 8.4 galvanized	2 pcs.
4		Bush for belt	2 pcs.



Item	Article no.	Description	Qty. / Unit
	RR04.022.10.000	Standard seat substructure	
1		Subframe	1 pc.
2		Retainer for footrest holder tubes	1 pc.



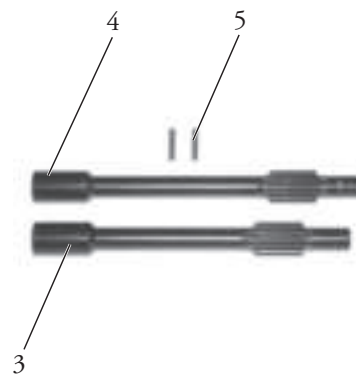
Item	Article no.	Description	Qty. / Unit
1	RR04.117.00.000	Seat height adjustment, electric	
		Seat height adjustment, pre-assembled	1 pc.
2		Base plate for attachment angle	8 pcs.
3		Cap screw DIN 912, M6x45, galvanized	4 pcs.



Item	Article no.	Description	Qty. / Unit
	RR04.117.10.000	Expansion bellows, complete	
1		Expansion bellows	1 pc.
2		Countersunk head screw DIN 965, M3x10, galvanized	18 pcs.
		Hook & loop strap 25 mm, black	2.05 m



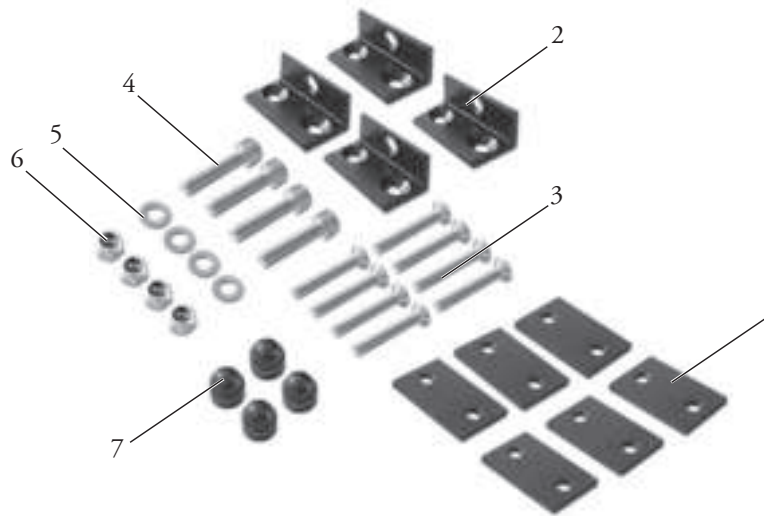
Item	Article no.	Description	Qty. / Unit
	493T36=SK040	Linear drive for lifting function	
1		Linear drive	1 pc.
2		Cap screw DIN 912, M8x75, galvanized	1 pc.
3		Cap screw DIN 6912, M8x55, galvanized	1 pc.
4		Bush 12x32	2 pcs.
5		Hexagon nut DIN 985, M8, galvanized	2 pcs.
6		Washer DIN125, 8.4, galvanized	2 pcs.
7		Shim ring DIN 988, 12x18x1, galvanized	2 pcs.



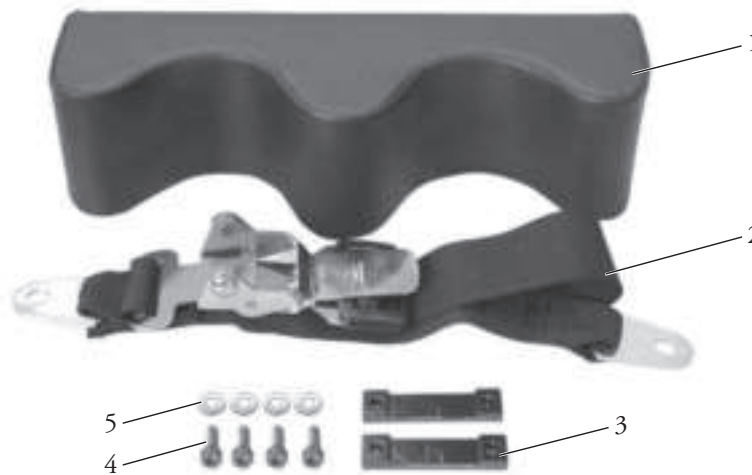
Item	Article no.	Description	Qty. / Unit
1	RR04.025.00.000 RR04.025.15.000	Seat tilt, electric Seat substructure for seat tilt, pre-assembled (incl. items 2-5)	
	RR04.025.09.000	Drive unit for seat tilt, pre-assembled, complete (items 2-5)	
2		Gear motor	1 pc.
3		Driving axle, right	1 pc.
4		Driving axle, left	1 pc.
5		Third-length center-grooved dowel pin ISO 8742, 3x18, st	2 pcs.



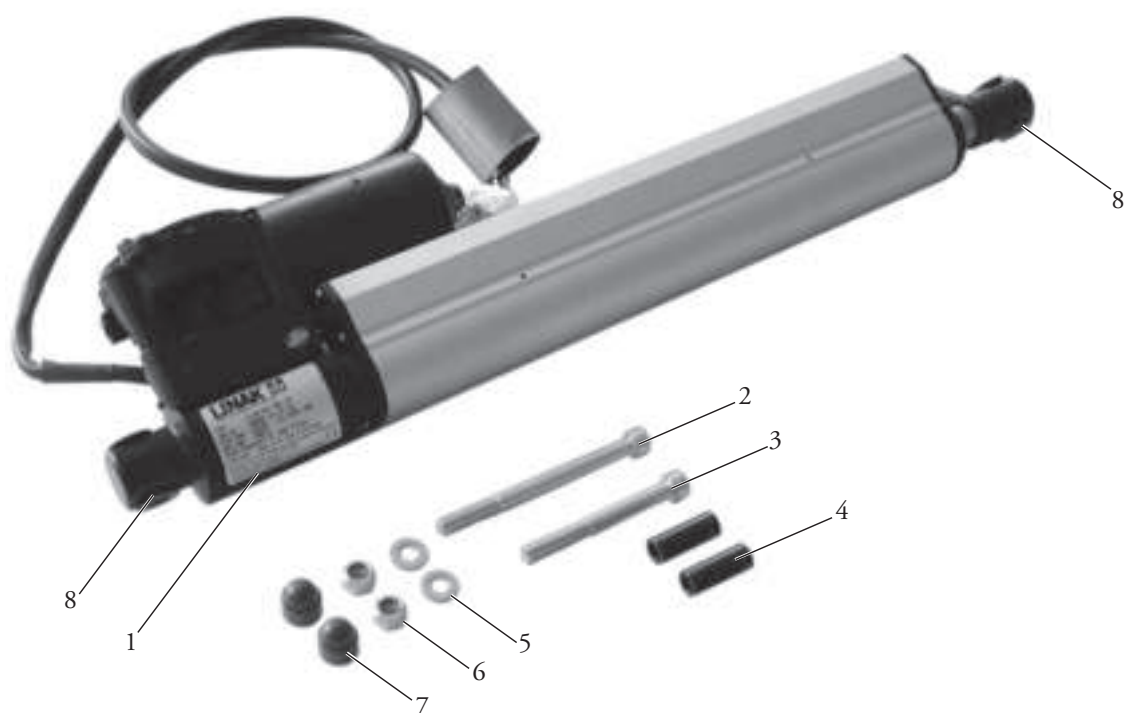
Item	Article no.	Description	Qty. / Unit
	RR04.023.00.000	Patient stand-up device, electric, complete	
	RR04.023.50.000	Seat substructure for chair with stand-up device (items 1-3)	
1		Seat substructure, pre-assembled	1 pc.
2		Switch batten with mounting accessories	2 pcs.
3		Lever for backrest, two-piece	1 pc.



Item	Article no.	Description	Qty. / Unit
	RR04.023.52.000	Mounting accessories for seat substructure for chair with stand-up device	
1		Base plate for attachment angle	6 pcs.
2		Attachment angle	4 pcs.
3		Countersunk head screw DIN 7991, M6x40, galvanized	8 pcs.
4		Cap screw DIN 912, M8x35, galvanized	4 pcs.
5		Washer DIN 125, 8.4, galvanized	4 pcs.
6		Hexagon nut DIN 985, M8, galvanized	4 pcs.
7		Hexagon protective cap for M8	4 pcs.



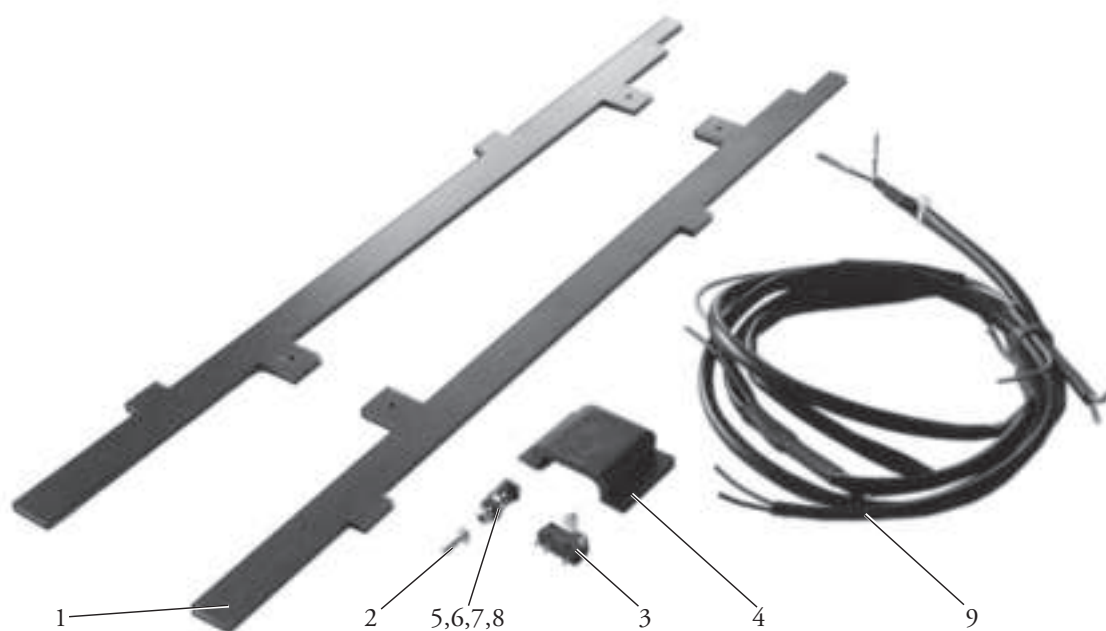
Item	Article no.	Description	Qty. / Unit
	RR30.499.00.000	Knee pad, complete, with knee strap	
1		Knee pad	1 pc.
2		Knee strap with tension buckle	1 pc.
3		Knee strap guide piece	2 pcs.
4		Cap screw DIN 912, M6x20, galvanized	4 pcs.
5		Washer DIN 125, 6.4 galvanized	4 pcs.



Item	Article no.	Description	Qty. / Unit
	RR04.023.53.000	Linear drive for stand-up function	
1		Linear drive for stand-up function, complete	1 pc.
2		Cap screw DIN 912, M8x100, galvanized	1 pc.
3		Cap screw DIN 912, M8x75, galvanized	1 pc.
4		Bush 12x32	2 pcs.
5		Washer DIN 125, 8.4, galvanized	2 pcs.
6		Hexagon nut DIN 985, M8, galvanized	2 pcs.
7		Hexagon protective cap for M8	2 pcs.
8		Slide bearing with collar 12/14/09	4 pcs.



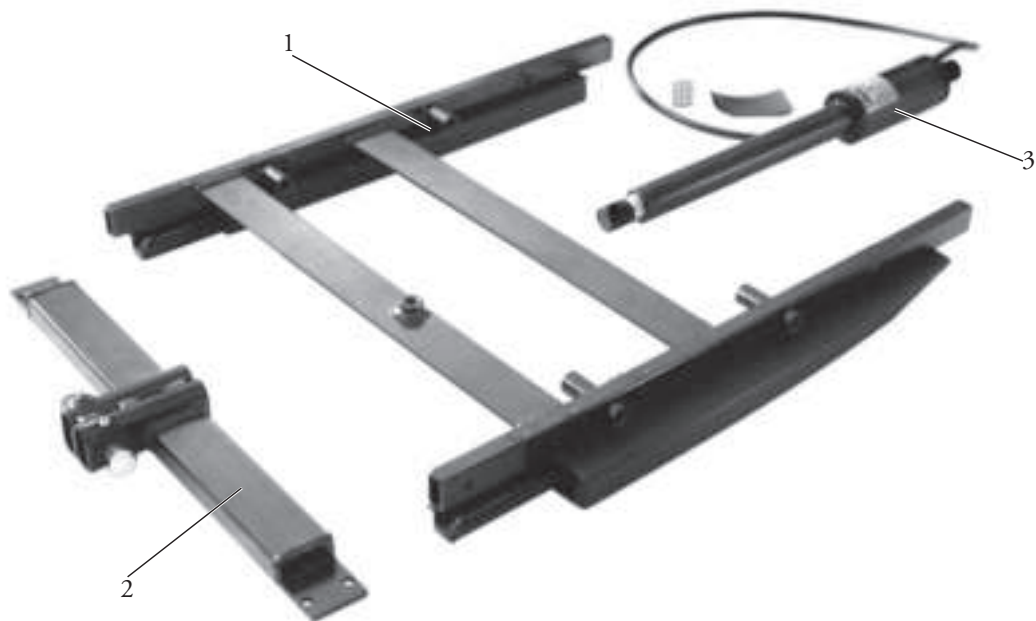
Item	Article no.	Description	Qty. / Unit
	RR04.023.54.000	Linear drive for backrest for chair with stand-up device	
1		Linear drive, complete	1 pc.
2		Slide bearing with collar 12/14/09	4 pcs.
3		Cap screw DIN 6912, M8x55, galvanized	1 pc.
4		Cap screw DIN 912, M8x55, galvanized	1 pc.
5		Hexagon nut DIN 985, M8, galvanized	2 pcs.
6		Washer DIN 125, 8.4 galvanized	2 pcs.
7		Bush 12x32	2 pcs.
8		Hexagon protective cap for M8	2 pcs.
9		Motor extension	1 pc.



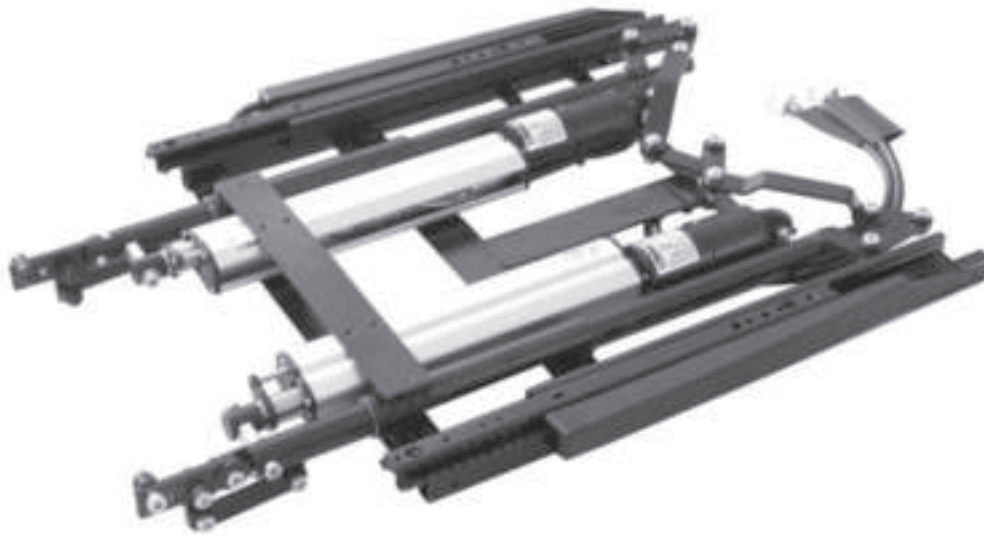
Item	Article no.	Description	Qty. / Unit
	RR04.023.51.000	Switch batten kit, complete	
1		Switch batten	2 pcs.
2		Oval head screw DIN 7985, M3x20, galvanized	4 pcs.
3		Microswitch small, V4NSET7	4 pcs.
4		Cover for microswitch	4 pcs.
5		Oval head screw DIN 7985, M3x10, galvanized	8 pcs.
6		Slide bearing with collar 04/05/03	8 pcs.
7		Hexagon nut DIN 985, M3, galvanized	4 pcs.
8		Compression spring DIN 2076, 8.5x1x8	4 pcs.
9		Safety cable for chair with stand-up device	



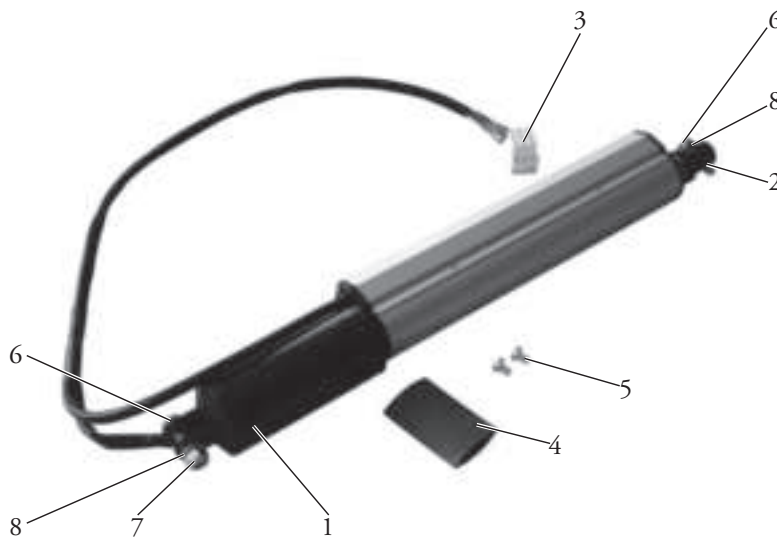
Item	Article no.	Description	Qty. / Unit
	RR04.159.00.000	Longitudinal seat adjustment, electric for chair with stand-up device, complete	
	RR04.159.20.000	Seat substructure for longitudinal seat adjustment for chair with stand-up device	
1		Seat substructure, pre-assembled	1pc.
2		Switch batten with mounting accessories	2 pcs.



Item	Article no.	Description	Qty. / Unit
	RR04.024.00.000	Longitudinal seat adjustment, electric, complete	
	RR04.024.15.000	Seat substructure for electric longitudinal seat adjustment (items 1-3)	
1		Seat substructure	1 pc.
2		Retainer for footrest holder tubes	1 pc.
3	RR04.024.17.000	Linear drive	1 pc.
no ill.	RR04.024.16.000	Mounting accessories for electric longitudinal seat adjustment	



Item	Article no.	Description	Qty. / Unit
	RR04.041.00.000	Electrically elevating footrests	
	RR04.041.16.000	Seat substructure for electric footrest	



Item	Article no.	Description	Qty. / Unit
	RR04.041.15.000-L	Linear drive for electric footrest, left	
	RR04.041.15.000-R	Linear drive for electric footrest, right	
1		Linear drive, complete	1 pc.
2		Bush 10x8x17	1 pc.
3		AMP receptacle housing, 9-pole	1 pc.
4		Shrinkdown tubing 25.4	0.06 m
5		Oval head screw DIN 7985, M5x8, galvanized	2 pcs.
6		Cap screw DIN 6912, M8x30, galvanized	2 pcs.
7		Hexagon nut DIN 985, M8, galvanized	1 pc.
8		Washer DIN 125, 8.4 galvanized	2 pcs.



Item	Article no.	Description	Qty. / Unit
	RR04.022.05.000	Seat rail, short, for standard seat substructure	1 pair



Item	Article no.	Description	Qty. / Unit
	RR04.022.06.000	Seat rail, long, adjustment lever left, incl. cover	1 pair
	RR04.022.07.000	Seat rail, long, adjustment lever right, incl. cover	1 pair



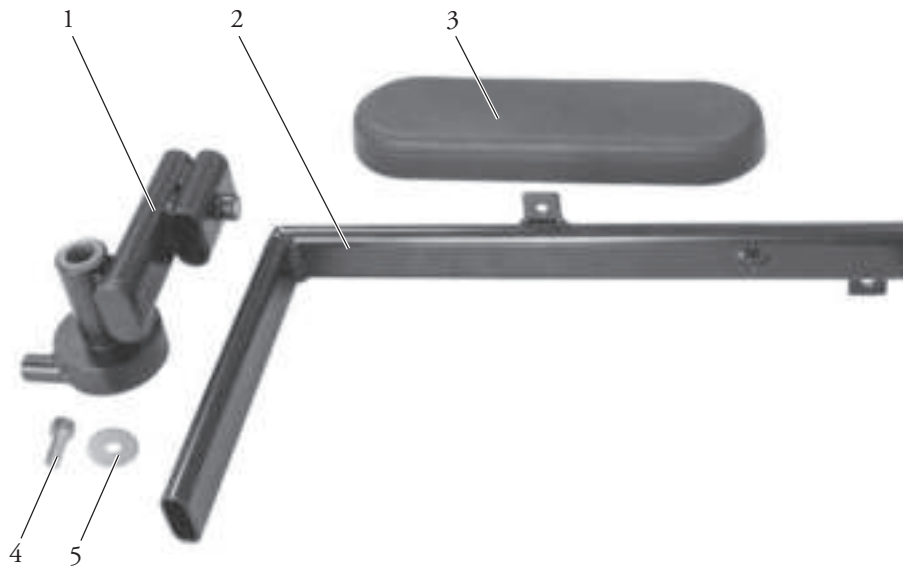
Item	Article no.	Description	Qty. / Unit
	RR04.022.06.000	Seat rail, long, for electric longitudinal seat adjustment	1 pair



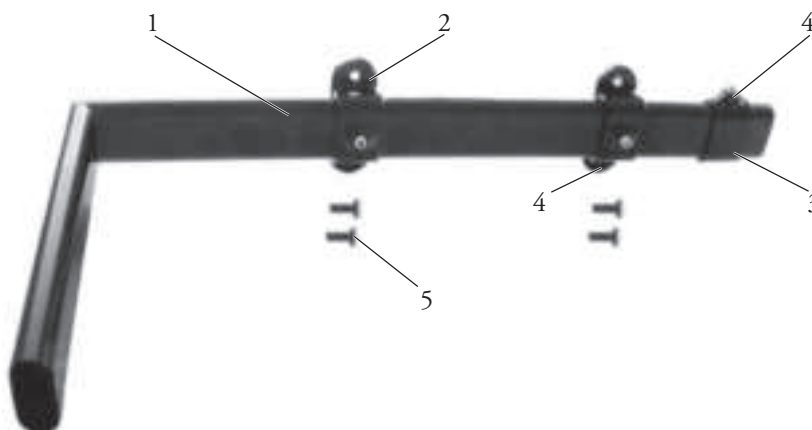
Item	Article no.	Description	Qty. / Unit
	RR04.043.00.000	Armrest, height adjustable	1 pair
1	RR04.043.40.000-L	Armrest, left, incl. arm pad	1 pc.
no. ill.	RR04.043.40.000-R	Armrest, right, incl. arm pad	1 pc.
2	RR04.043.00.005	Arm pad	2 pcs.



Item	Article no.	Description	Qty. / Unit
	RR04.043.55.000	Repair kit for armrest	



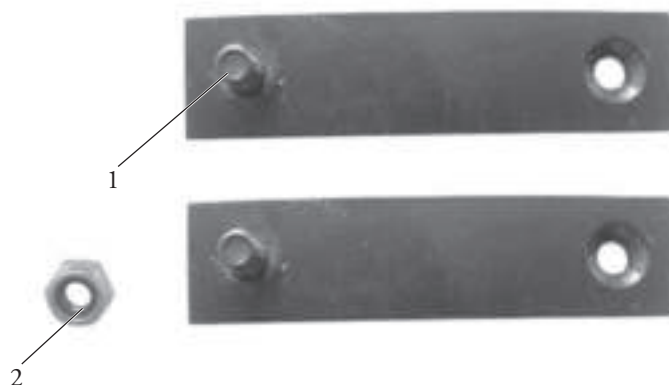
Item	Article no.	Description	Qty. / Unit
	RR04.023.18.000-L	Armrest for chair with stand-up device, left, complete	
	RR04.023.18.000-R	Armrest for chair with stand-up device, right, complete	
1		Armrest holder, left, incl. mounting accessories	1 pc.
no. ill.		Armrest holder, right, incl. mounting accessories	1 pc.
2		Armrest	1 pc.
3	RR04.043.00.005	Arm pad	1 pc.
4		Cap screw DIN 912, M6x16, galvanized	1 pc.
5		Washer DIN 9021, 6.4 galvanized	1 pc.



Item	Article no.	Description	Qty. / Unit
	RR04.160.00.000	Longitudinal armrest adjustment for chair with stand-up device	
1		Holder for armrest	2 pcs.
2		Adapter for armrest	4 pcs.
3		Set collar	2 pcs.
4		Set screw DIN 913, M6x10, galvanized	6 pcs.
5		Oval head screw DIN 7985, M5x10, galvanized	8 pcs.



Item	Article no.	Description	Qty. / Unit
	RR04.044.00.000-L	Channel forearm pad adapter, left, swiveling and folding	
	RR04.044.00.000-R	Channel forearm pad adapter, right, swiveling and folding	



Item	Article no.	Description	Qty. / Unit
	RR04.213.00.000-L	Channel forearm pad adapter, left, rigid	
	RR04.213.00.000-R	Channel forearm pad adapter, right, rigid	
1		Channel forearm pad retainer	2 pcs.
2		Hexagon nut DIN 985, M6, galvanized	2 pcs.



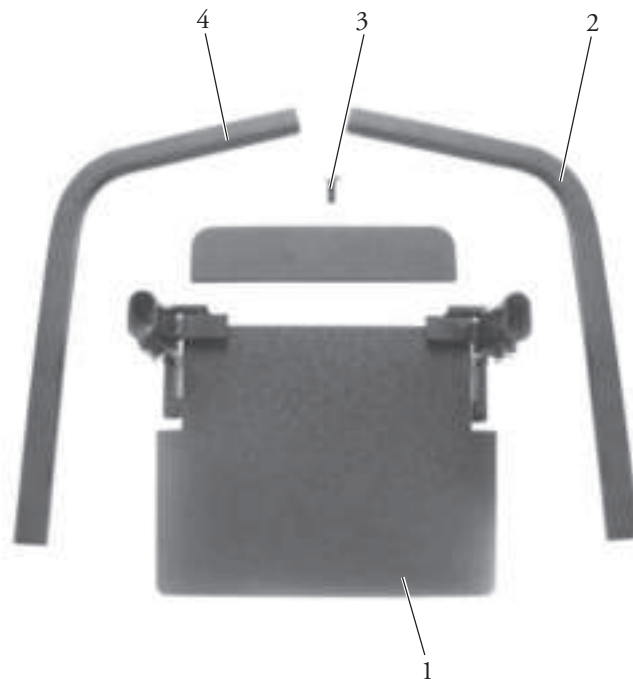
Item	Article no.	Description	Qty. / Unit
	RR04.036.00.000	Standard footrest, incl. footrest tubes, catch M10x1 and set screw DIN 913, M6x10, galvanized	
1	RR04.036.04.000	Footrest, right, pre-assembled	1 pc.
2	RR04.036.03.000	Footrest, left, pre-assembled	1 pc.



Item	Article no.	Description	Qty. / Unit
	RR04.041.17.000-L	Electrically elevating footrest, left, complete, incl. footplate RR04.036.03.000	
	RR04.041.17.000-R	Electrically elevating footrest, right, complete, incl. footplate RR04.036.04.000	



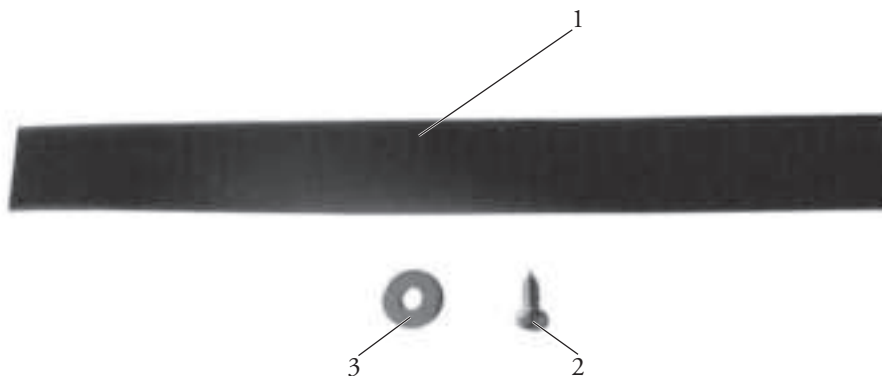
Item	Article no.	Description	Qty. / Unit
	RR04.040.00.000	Footrests, angle adjustable, incl. set screw DIN 913, M6x10, galvanized and catch M10x1	



Item	Article no.	Description	Qty. / Unit
	RR04.039.00.000	Single-panel footrest, incl. holder	
	RR04.196.00.000	Single-panel footrest, angle adjustable, incl. holder	
1		Footplate, incl. holder	1 pc.
2		Footrest tubes	2 pcs.
3		Heel support	1 pc.
4		Truss head screw M6x16	2 pcs.

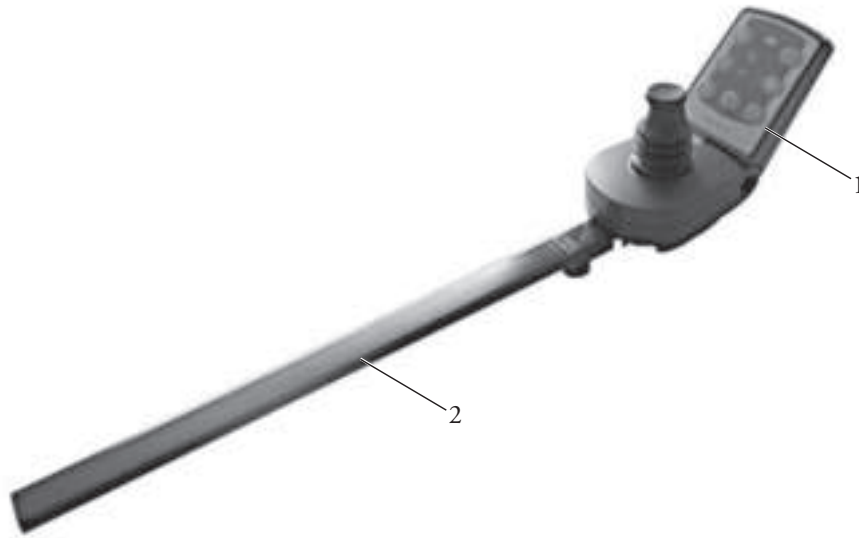


Item	Article no.	Description	Qty. / Unit
	RR04.185.00.000	Single-panel footrest, centric attachment, incl. holder and footrest tubes	



Item	Article no.	Description	Qty. / Unit
	RR04.042.00.000	Foot fixation straps	
1		Hook & loop strap	4 pcs.
2		Oval head screw DIN 7985, M6x10, galvanized	4 pcs.
3		Washer DIN 125, 6.4, galvanized	4 pcs.

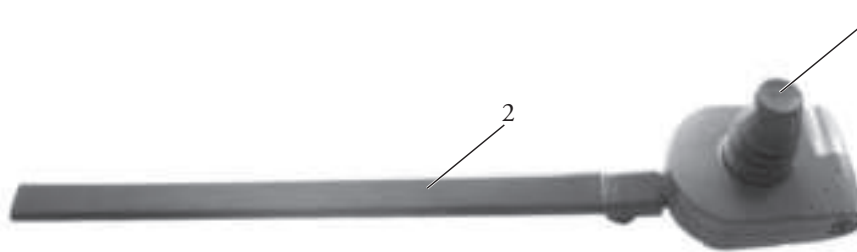
Modular Control System



Item	Article no.	Description	Qty. / Unit
	493U36=SK006	Control panel DELTA with holder	
1	493U36=SK001	Control panel DELTA	1 pc.
2	493U36=SK028	Holder for joystick module	1 pc.



Item	Article no.	Description	Qty. / Unit
	493U36=SK008	Indicator module with holder	
1	493U36=SK001	Indicator module	1 pc.
2	493U36=SK029	Holder for indicator module	1 pc.
	493U36=SK001-A	Replacement indicator module	



Item	Article no.	Description	Qty. / Unit
	493U36=SK107	Joystick module with holder	
1	493U36=SK002	Joystick module	1 pc.
2	493U36=SK028	Holder for joystick module	1 pc.
	493U36=SK002-A	Replacement joystick module	



Item	Article no.	Description	Qty. / Unit
	493U36=SK031	Holder, height adjustable	



Item	Article no.	Description	Qty. / Unit
	493U36=RK032	Holder for joystick module, swing-away in parallel, right	
	493U36=LK032	Holder for joystick module, swing-away in parallel, left	



Item	Article no.	Description	Qty. / Unit
	493U36=SK110	Control for attendant at the backrest	
1	493U36=SV110	Holder for control for attendant	1 pc.
2	493U36=SK102	Control panel DELTA 2	1 pc.
	493U36=SK100	Control for attendant with holder for amrest	
no. ill.	493U36=SK028	Holder for joystick module (see page 70)	1 pc.
2	493U36=SK102	Control panel DELTA 2	1 pc.
	493U36=SK112-A	Replacement joystick module for attendant	
	493U36=SK111-A	Replacement indicator module for attendant	



Item	Article no.	Description	Qty. / Unit
	493U36=SK009	LCD module	
	493U36=SK009-A	Replacement LCD module	



Item	Article no.	Description	Qty. / Unit
	493U36=SK050	Holder for LCD module at the armrest	



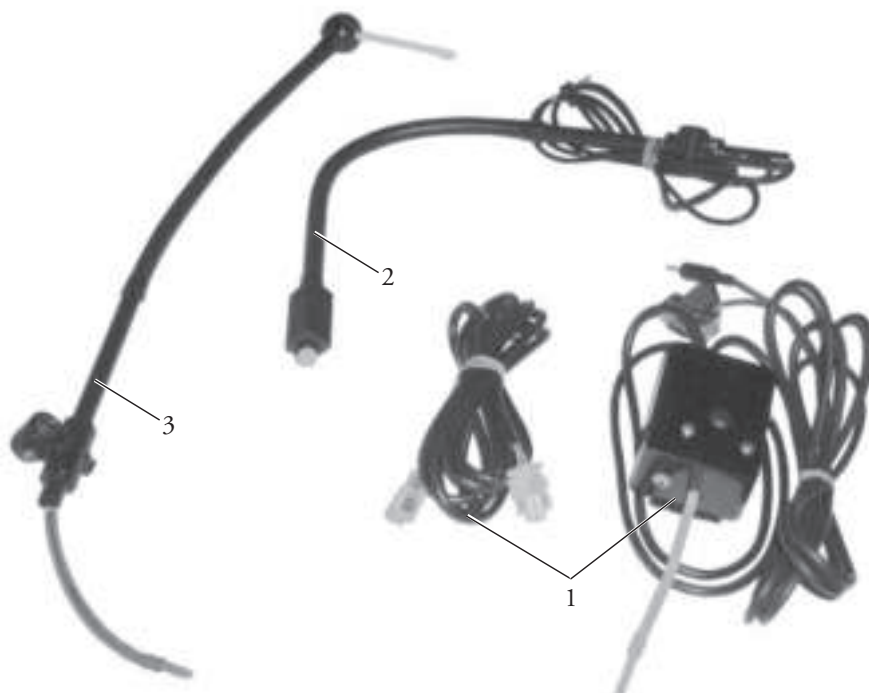
Item	Article no.	Description	Qty. / Unit
	493U36=SK060	Holder for LCD module with gooseneck	



Item	Article no.	Description	Qty. / Unit
	493U36=SK040	Holder for LCD module, swing-away, angle and height adjustable	



Item	Article no.	Description	Qty. / Unit
	493U36=SK080	Chin control, automatically swing-away	
1	493U36=SV188	Chin control with swivel arm (incl. item 7)	1 pc.
2		Mounting accessories	
3	493T36=SK031	Connection cable between multifunctional switch and LCD	1 pc.
4	493T36=SK027	Chin control cable for MCS	1 pc.
5	RR30.066.58.000	Multifunctional switch (incl. item 6)	1 pc.
6		Hook & loop strap	0.55 m
7	493U36=SK084	Leather ball incl. adapter	1 pc.



Item	Article no.	Description	Qty. / Unit
	493U36=SK120	Blow/suck control	
1	493U36=SV125	Signal transformer module suck/blow	1 pc.
2	493U36=SV126	ON/OFF key button and emergency cut-off with gooseneck	1 pc.
3	RR04.126.03.000	Mouth piece holder with gooseneck	1 pc.



Item	Article no.	Description	Qty. / Unit
	RR04.126.07.000	Mouth piece, complete, 1 package contains 10 pieces	



Item	Article no.	Description	Qty. / Unit
1	493U36=SK145 RR30.060.00.053	Keyboard control Keyboard control	1 pc.
2	493U36=SK130	Key button with gooseneck for LCD	1 pc.



Item	Article no.	Description	Qty. / Unit
	493U36=SK095	Adapter for Buddy button	



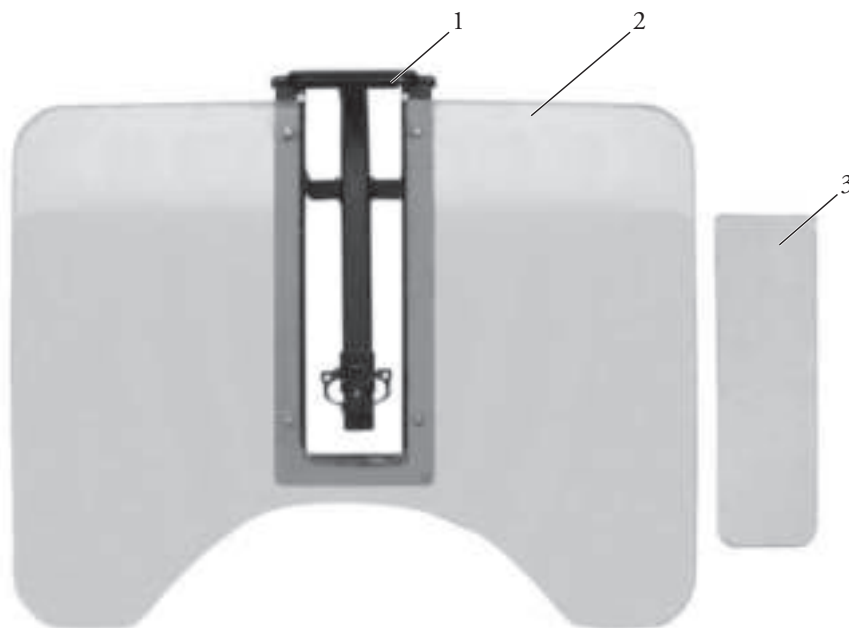
Item	Article no.	Description	Qty. / Unit
1	493U36=SK140 RR01.500.06.305	Button for LCD Buddy key button (please select color)	1 pc.
2		Adapter cable mono for ON/OFF key button	1 pc.



Item	Article no.	Description	Qty. / Unit
	RR01.500.06.305	Buddy key button, Colors: red, yellow, green, blue, white, black	
no. ill.	RR01.500.06.306	Single key button "Mini-Cup"	



Item	Article no.	Description	Qty. / Unit
	493U36=SK130	Key button with gooseneck for LCD	
1		ON/OFF key button and emergency cut-off with gooseneck	1pc.
2		Adapter cable mono for ON/OFF key button	1pc.



Item	Article no.	Description	Qty. / Unit
	493U36=LK070	Table-top control, left, swing-away, incl. holder	
	493U36=RK070	Table-top control, right, swing-away, incl. holder	
1	493U36=SV071	Frame for table-top control	1 pc.
2	493U36=ST175	Table top	1 pc.
3	493U36=ST176	Cover	1 pc.
no. ill.	493U36=ST177	Cover, small	1 pc.
no. ill.		Holder (see page 91)	



Item	Article no.	Description	Qty. / Unit
	493U36=SK160	Golf ball control stick, small	



Item	Article no.	Description	Qty. / Unit
	493U36=SK165	Golf ball control stick, large	



Item	Article no.	Description	Qty. / Unit
1	493U36=SK170	Flexible control stick	
2	493U36=SK150	Fork for tetraplegics	



Item	Article no.	Description	Qty. / Unit
1	493U36=ST091	Limitation ring for joystick 100x50 Mounting in the factory only	
no. ill.	493U36=ST201	Bellows for joystick	
no. ill.	493U36=ST202	Grip for joystick	



Item	Article no.	Description	Qty. / Unit
	493U36=SK180	Hand programming device, complete	
1	493U36=SK005	Hand programming device	1 pc.
2	493U36=SK023	Connection cable for hand programming device	1 pc.
	493U36=SK180-A	Replacement hand programming device	



Item	Article no.	Description	Qty. / Unit
	493U36=SK190	PC module, incl. programming software	



Item	Article no.	Description	Qty. / Unit
	493U36=SK003	Impulse control MC-2	
	493U36=SK003-A	Replacement impulse control MC-2	



Item	Article no.	Description	Qty. / Unit
	493U36=SK004	Servomodule	
	493U36=SK004-A	Replacement servomodule	
no. ill.	493U36=SK200	Additional module	
no. ill.	493U36=SK200-A	Replacement additional module	

Item	Article no.	Description	Qty. / Unit
		Connection cable	
	493T36=SK001	Connection cable A 100 cm, 1x90°	1 pc.
	493T36=SK002	Connection cable B 100 cm, 2x90°	1 pc.
	493T36=SK003	Connection cable C 16 cm, 2x90°	1 pc.
	493T36=SK004	Connection cable D 50 cm	1 pc.
	493T36=SK008	Connection cable E 250 cm, 1x90°	1 pc.
	493T36=SK009	Connection cable F 350 cm, 1x90°	1 pc.
	493T36=SK010	Connection cable G 450 cm, 1x90°	1 pc.
	493T36=SK011	Connection cable H 240 cm, 2x90°	1 pc.
	493T36=SK012	Connection cable K 150 cm, 1x90°	1 pc.

Accessories



Item	Article no.	Description	Qty. / Unit
	481G00=ST307	Airman pump	



Item	Article no.	Description	Qty. / Unit
	493S36=SK001	Horn, complete, incl. horn cable	



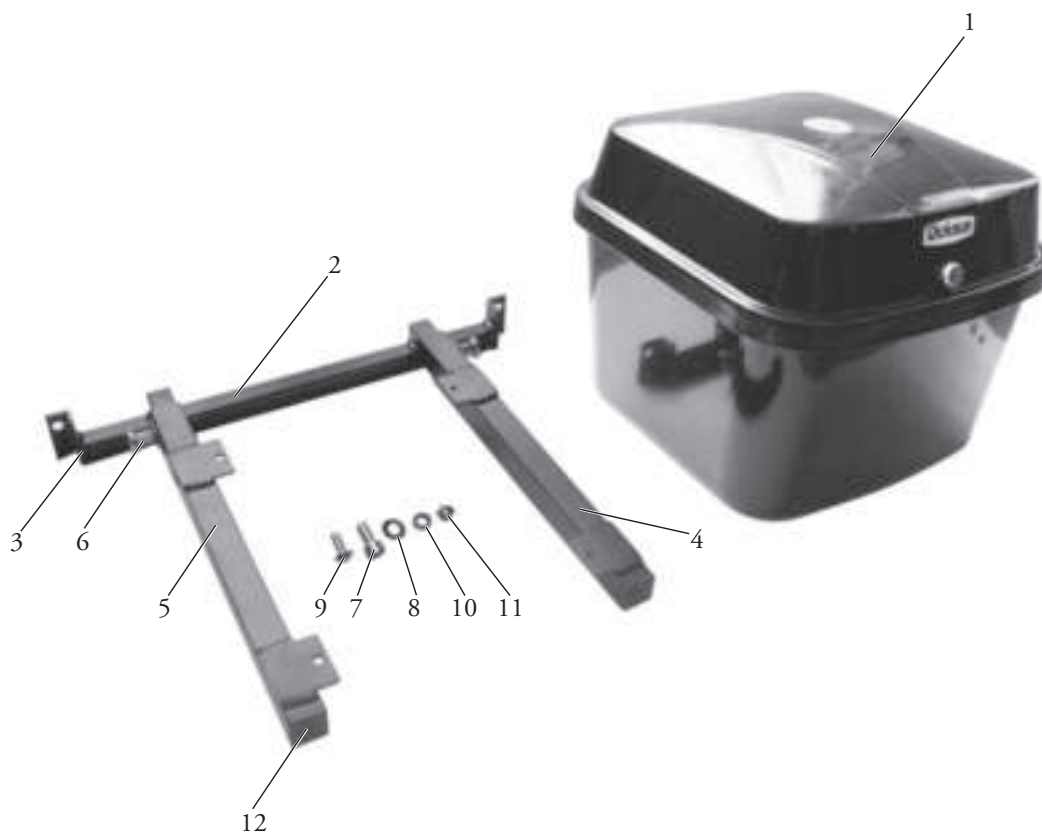
Item	Article no.	Description	Qty. / Unit
	493U36=SK155	Reverse travel alerter	
	no. ill. RR04.231.00.000	Voltage transformer 24V/12V	



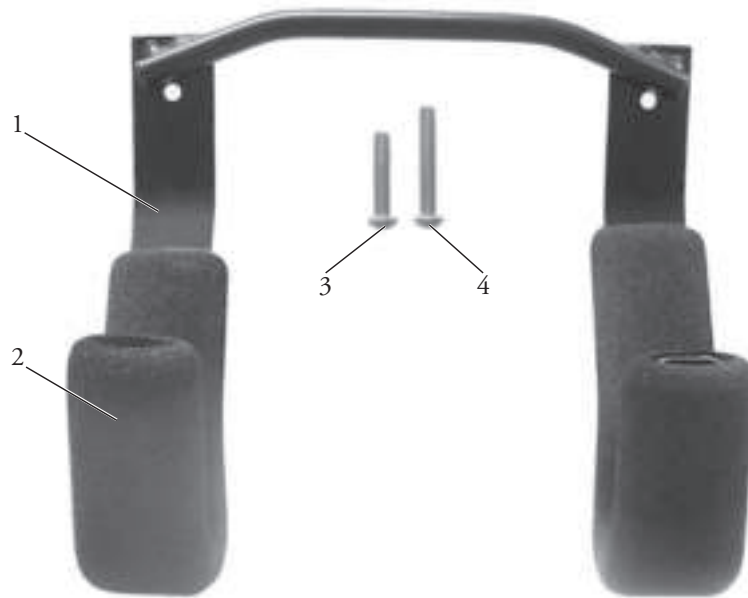
Item	Article no.	Description	Qty. / Unit
	RR04.096.00.000	Platform for respirator, incl. plastic trough, holder and attachment elements	
1	RR04.096.00.001	Plastic trough	1 pc.



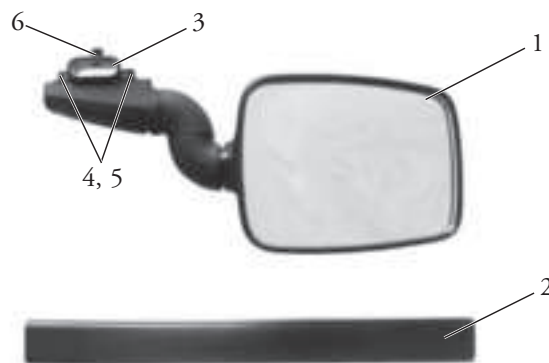
Item	Article no.	Description	Qty. / Unit
	RR04.092.00.000	Holder for suction device	



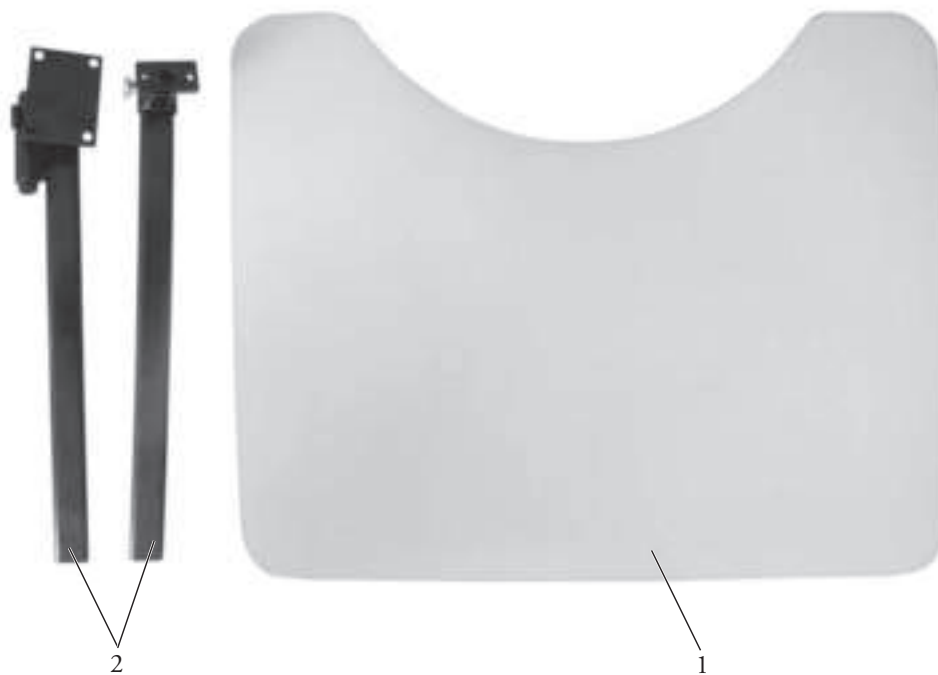
Item	Article no.	Description	Qty. / Unit
	RR04.087.00.000	Accessories case, complete (items 1, 2)	
1		Case, black	1 pc.
2		Holder for accessories case (items 3-12)	1 pc.
3		Supporting tube bridge	1 pc.
4		Case retainer, left	1 pc.
5		Case retainer, right	1 pc.
6		Catch M10x1 with metal handle, without lock	2 pcs.
7		Cap screw DIN 912, M8x16, galvanized	2 pcs.
8		Washer DIN 125, 8.4 galvanized	2 pcs.
9		Truss head screw M6x16, galvanized	4 pcs.
10		Washer DIN 125, 6.4 galvanized	4 pcs.
11		Hexagon nut DIN 985, M6, galvanized	4 pcs.
12		Lamellar stopple for square tubes 25x25	2 pcs.
no. ill.	RR04.097.00.001	Cover hood	1 pc.



Item	Article no.	Description	Qty. / Unit
	RR04.085.00.000-L	Crutch holder, left	
	RR04.085.00.000-R	Crutch holder, right	
1		Crutch holder	1 pc.
2		Soft grip, black	2 pcs.
3		Oval head screw ISO 7380, M6x35, galvanized	1 pc.
4		Oval head screw ISO 7380, M6x40, galvanized	1 pc.



Item	Article no.	Description	Qty. / Unit
	RR04.090.00.000-L	Folding rear-view mirror, left	
	RR04.090.00.000-R	Folding rear-view mirror, right	
1		Rear-view mirror	1 pc.
2		Holding tube	1 pc.
3		Slide piece	1 pc.
4		Cap screw DIN 912, M6x12, galvanized	2 pcs.
5		Washer	2 pcs.
6		Set screw DIN 913, M6x10, galvanized	1 pc.



Item	Article no.	Description	Qty. / Unit
	RR04.064.00.000-L	Plexiglass table, left, swing-away, incl. holder and mounting accessories	
	RR04.064.00.000-R	Plexiglass table, right, swing-away, incl. holder and mounting accessories	
1	RR04.063.00.001	Table top	1 pc.
2		Holder	1 pc. each
no. ill.	RR04.063.00.000	Plug-on tray	



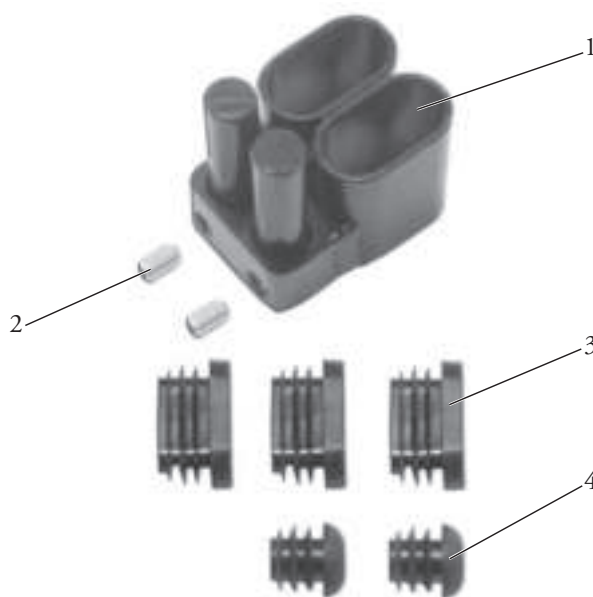
Item	Article no.	Description	Qty. / Unit
	RR04.078.00.000	Rear bumper	
	RR04.078.01.000	Rear bumper tube	



Item	Article no.	Description	Qty. / Unit
	RR04.078.10.000	Mounting accessories for rear bumper	
1		Plastic slide SL16, black	2 pcs.
2		Cap screw DIN 912, M5x25, galvanized	2 pcs.
3		Hexagon nut DIN 985, galvanized	2 pcs.



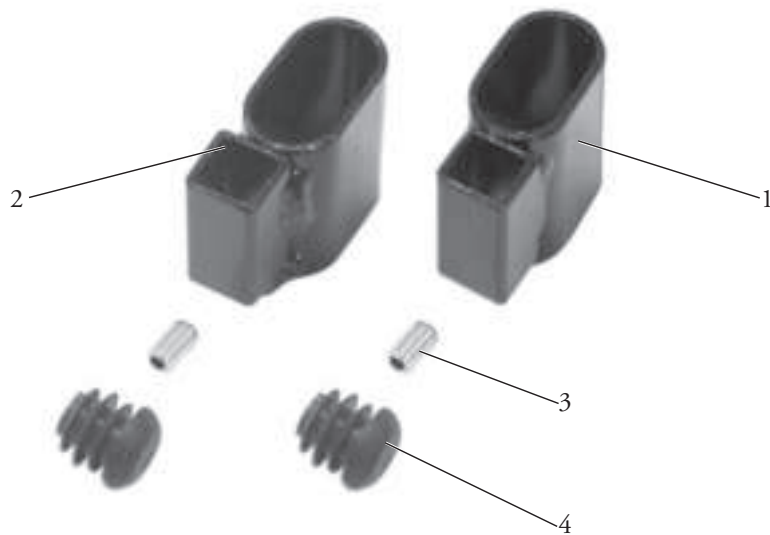
Item	Article no.	Description	Qty. / Unit
	RR04.077.00.000	Front bumper, middle	
	RR04.077.01.000-03	Front bumper tube, middle	



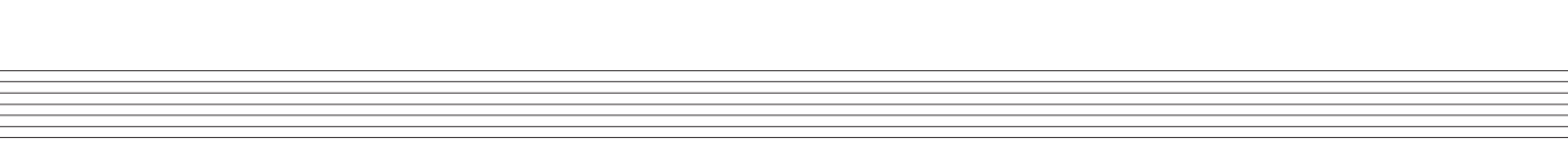
Item	Article no.	Description	Qty. / Unit
	RR04.077.10.000	Mounting accessories for front bumper, middle	
1		Bumper tube holder	1 pc.
2		Set screw DIN 913, M6x10, galvanized	2 pcs.
3		Slide for oval tubes 30x15x1.5, black	3 pcs.
4		Plastic slide SL16, black	2 pcs.



Item	Article no.	Description	Qty. / Unit
	RR04.105.01.000-03	Front bumper tube	



Item	Article no.	Description	Qty. / Unit
	RR04.105.10.000	Mounting accessories for front bumper	
1		Front bumper tube holder, left	1 pc.
2		Front bumper tube holder, right	1 pc.
3		Set screw DIN 913, M6x10, galvanized	2 pcs.
4		Plastic slide SL16, black	2 pcs.



Otto Bock®

Hersteller/Manufaktur:

Otto Bock HealthCare GmbH
Rehabilitation & Pflege
Max-Näder-Straße 15-D-37115 Duderstadt
National: Tel. (05527) 848 1461-63
Fax (05527) 848 14 60
International: Tel. +49-55 27-848-1304/1562/1590/1594/3663
Fax +49-55 27-848-1676
e-mail: reha@ottobock.de Internet: <http://www.ottobock.com>



Otto Bock has been certified by the
German Society for the Certification of Quality
Assurance Systems (DQS) in accordance with
DIN EN ISO 9001 standard, reg. No. 779
(management system)