



Yes, you can.[®]

Invacare[®] Etude Duo[™]

Invacare[®] Etude Medley[™]

Bedienungsanleitung



Illustration 1

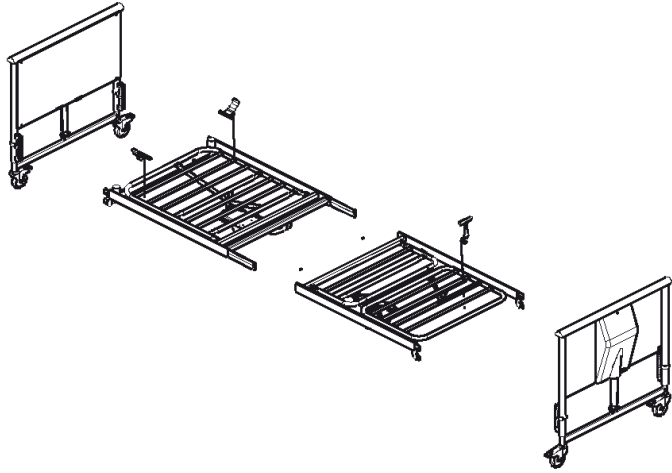


Illustration 2 a

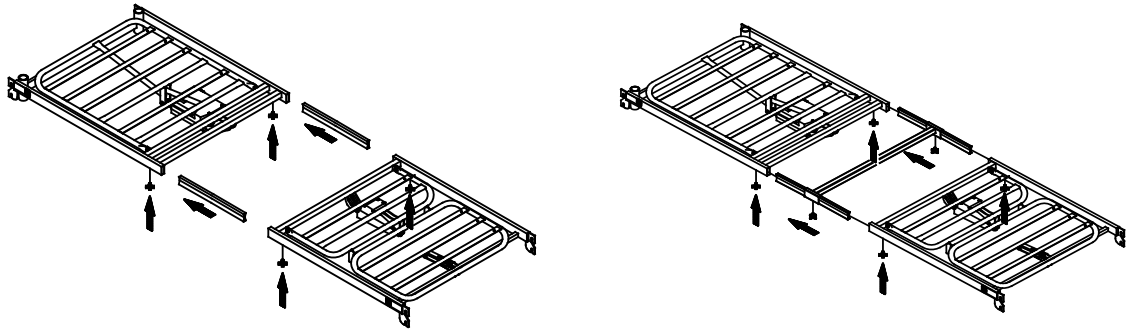


Illustration 2 b

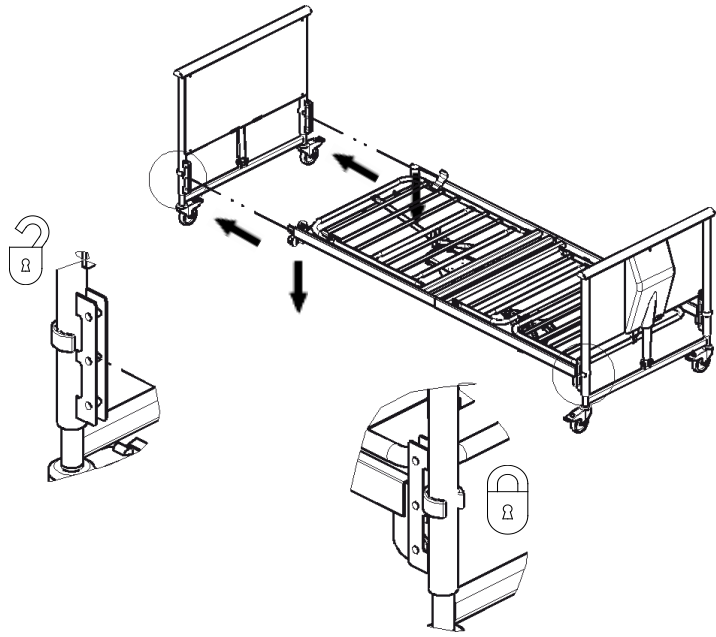


Illustration 2 c

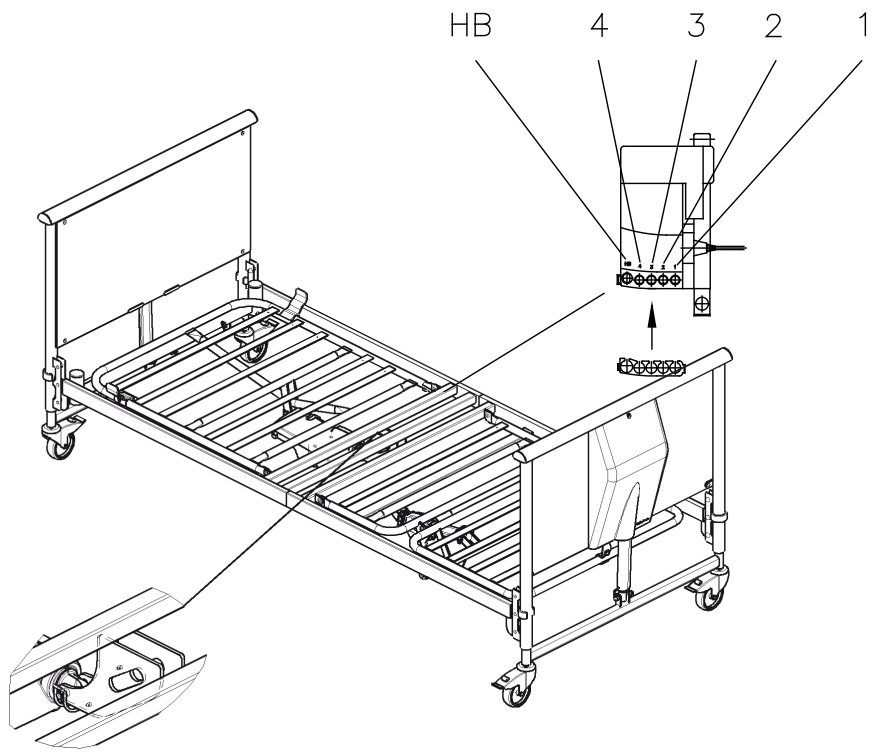
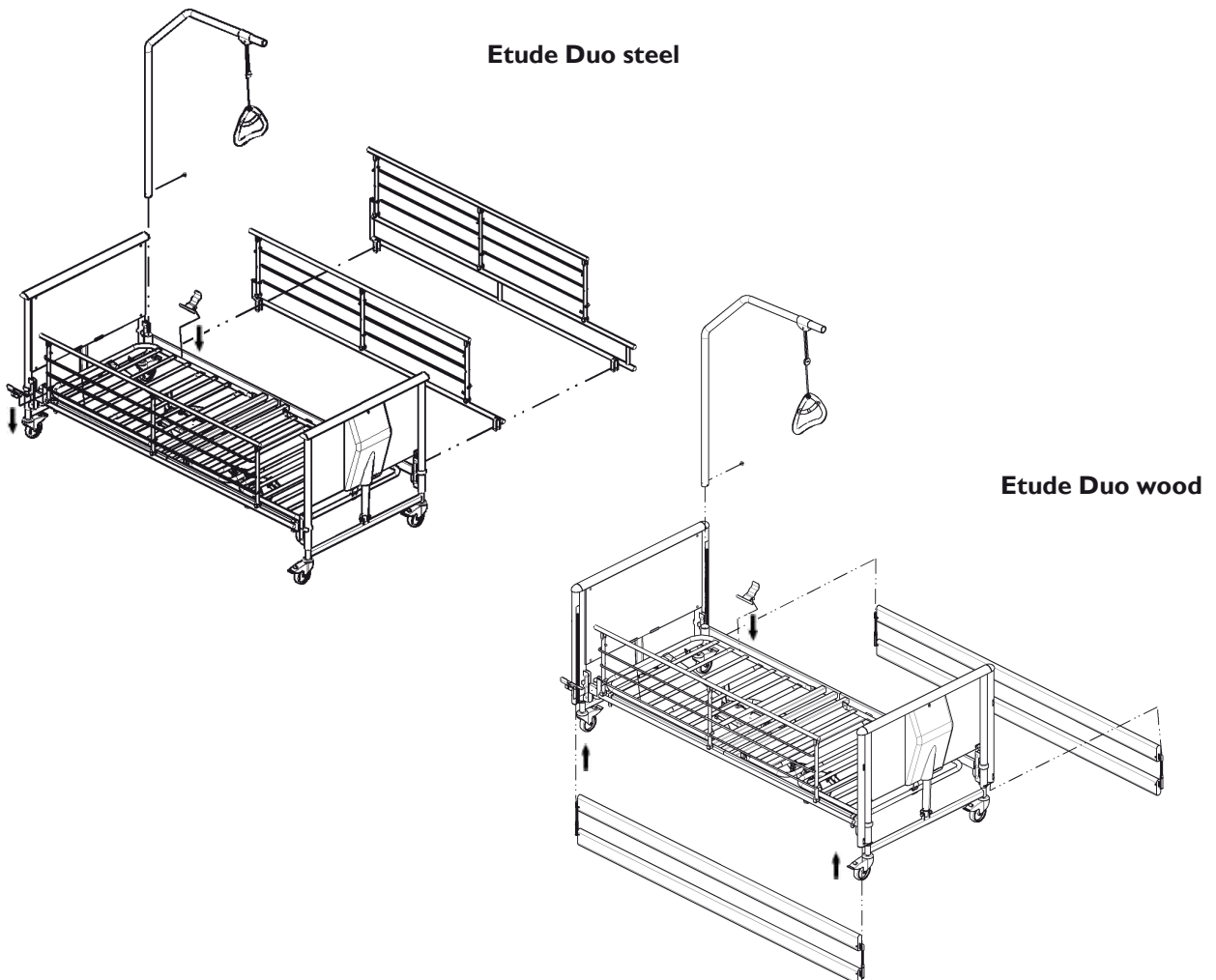


Illustration 3



Quality Declaration

Congratulations with your new bed Invacare® *Etude Duo*TM and *Etude Medley*TM from Invacare® EC-Høng A/S.

Your new bed is -marked in accordance with directive 93/42/EEC concerning medical devices.

Invacare® *Etude Duo*TM and *Etude Medley*TM is developed and constructed with consideration for the user and others handling or assisting at the bed. Furthermore, the bed is developed in accordance with the European Standard EN 1970.

Invacare® *Etude Duo*TM and *Etude Medley*TM is supervised and quality controlled throughout the entire production process, and the finished bed is inspected by our finished goods control.

Identification label and QA-mark are located on the bed confirming that the finished goods control has approved the bed.

Please read the entire user's manual before using the bed.

Invacare® EC-Høng A/S is certified according to ISO 9001 and ISO 13485.

For and on behalf of Invacare® EC-Høng A/S:



Brian Mundeling

R & D Manager

DK

KVALITETSDEKLARATION

Tillykke med Deres nye seng Invacare® **Etude Duo™** og **Medley™** fra Invacare® EC-Høng A/S. Deres nye seng er CE - mærket og lever op til alle krav i henhold til direktiv 93/42/EØF om medicinske anordninger. Sengen er udviklet og konstrueret under størst mulig hensyntagen til brugeren samt alle andre, der enten håndterer sengen eller hjælper til ved sengen. Invacare® **Etude Duo™** og **Medley™** er udviklet under hensyntagen til de sikkerhedsmæssige krav i den Europæiske Standard EN 1970. Hver seng har gennem hele produktionsforløbet været overvåget og kontrolleret, og den færdige seng er blevet inspiceret af vores færdigvarekontrol. Typeskilt og QA-mærke påsættes sengen som dokumentation for, at færdigvare kontrollen har godkendt sengen. Før ibrugtagning af Deres seng skal De gennemlæse brugermanualen grundigt. Invacare® EC-Høng A/S er certificeret i henhold til ISO 9001 og ISO 13485.

DE

QUALITÄTSDOKUMENTATION

Herzlichen Glückwunsch zu Ihrem neuen Pflegebett Invacare® **Etude Duo™** oder **Medley™** von Invacare® EC-Høng A/S. Ihr neuer Pflegebett ist gemäß der Richtlinie 93/42/EWG für Medizinprodukte CE-gekennzeichnet. Der Invacare® **Etude Duo™** oder **Medley™** wurde unter Berücksichtigung der Bedürfnisse von Benutzer und Pflegepersonal entwickelt und in Übereinstimmung mit der Europäischen Norm EN 1970 konzipiert und hergestellt. Während des gesamten Herstellungsprozesses unterliegt der Invacare® **Etude Duo™** oder **Medley™** einer ständigen Qualitätskontrolle und wird im Anschluss nochmals durch unsere Endkontrolle geprüft. Das Typenschild und QA-Kennzeichen sind am Bett angebracht, um die Abnahme durch unsere Qualitätskontrolle zu bestätigen. Bitte lesen die gesamte Bedienungsanleitung, bevor Sie den Bett in Gebrauch nehmen. Invacare® EC-Høng A/S ist zertifiziert nach ISO 9001 und ISO 13485.

NL

KWALITEITSGARANTIE

Gefeliciteerd met de aanschaf van uw nieuwe bed **Etude Duo™** ann **Medley™** van Invacare® EC-Høng A/S. Invacare® **Etude Duo™** ann **Medley™** is CE - gecertificeerd en goedgekeurd conform richtlijn 93/42/EEC betreffende medische hulpmiddelen. Invacare® **Etude Duo™** ann **Medley™** is ontwikkeld en geconstrueerd met inachtneming van de behoeften van de gebruiker en verzorgers. Invacare® **Etude Duo™** ann **Medley™** is ontwikkeld in overeenstemming met de Europese Standaard EN 1970. Gedurende het gehele productieproces is het **Etude Duo™** ann **Medley™** bed gecontroleerd op kwaliteitsaspecten en het complete bed is na productie zorgvuldig gecontroleerd. Het productlabel en de QA-markering zijn op het bed bevestigd om aan te tonen dat de bedden zijn gecontroleerd en goed zijn bevonden door de afdeling productcontrole. Wij verzoeken u vriendelijk de gehele gebruikershandleiding te lezen voordat u het bed in gebruik neemt. Invacare® EC-Høng A/S is ISO 9001 en ISO 13485 gecertificeerd.

IT

DICHIARAZIONE DI QUALITÀ

Complimenti per aver scelto il letto Invacare® **Etude Duo™** e **Medley™** prodotto da Invacare® EC-Høng A/S. Il vostro nuovo letto è marcato CE - ai sensi della Direttiva 93/42/EEC relativa ai dispositivi medici. Il letto è stato progettato e costruito con un occhio di riguardo per gli utilizzatori e per i loro assistenti. Invacare® **Etude Duo™** e **Medley™** è stato realizzato nel rispetto della Normativa Europea EN 1970. Il letto è stato oggetto di accurate verifiche qualitative durante l'intero processo produttivo; una volta completato è stato controllato dal nostro servizio prodotti finiti. Un'apposita targhetta e la marcatura QA sono state apposte sul letto a conferma dell'avvenuta verifica e accettazione del prodotto da parte del servizio qualità. Prima di utilizzare il letto vi invitiamo a leggere integralmente il manuale d'uso. Invacare® EC-Høng A/S è un'azienda certificata ai sensi della Normativa ISO 9001 e ISO 13485.

ES

DECLARACIÓN DE CALIDAD

Enhorabuena por su nueva cama Invacare® **Etude Duo™** y **Medley™** de Invacare® EC-Høng A/S. Su nueva cama cuenta con el marcaje CE - de acuerdo a la directiva 93/42/EEC que hace referencia a los aparatos médicos. Invacare® **Etude Duo™** y **Medley™** ha sido diseñada y fabricada teniendo en cuenta a los usuarios y las personas que los asisten. La cama Invacare® **Etude Duo™** y **Medley™** ha sido diseñada de acuerdo a la normativa Europea EN 1970. El proceso de producción del modelo Invacare® **Etude Duo™** y **Medley™** ha sido supervisado en su totalidad y su calidad inspeccionada, por nuestro control de producto acabado. La cama cuenta con una placa y marca CE que confirma que la misma ha sido inspeccionada por el control de producto acabado. Por favor lea el manual antes de utilizar la cama. Invacare EC-Høng A/S es una empresa certificada ISO 9001 e ISO 13485

FR

DÉCLARATION DE QUALITÉ

Félicitations! Vous avez choisi votre nouveau lit Invacare® **Etude Duo™** et **Medley™** de Invacare® EC-Høng A/S. Votre nouveau lit est marqué CE conformément à la directive 93/42/EEC concernant les dispositifs médicaux. Invacare® **Etude Duo™** et **Medley™** a été développé et construit en considérant systématiquement les besoins de l'utilisateur et des tierces personnes lors de la manipulation du lit ou de son utilisation. Invacare® **Etude Duo™** et **Medley™** a été développé conformément au Standard Européen NF EN 1970 et NF EN 60601-2-38. Invacare® **Etude Duo™** et **Medley™** a été supervisé et contrôlé tout au long du processus de fabrication et le lit achevé a été inspecté par le contrôle des produits finis. La plaque d'identification et la marque QA sont placées sur le lit attestant que le contrôle des produits finis a approuvé le lit. Le lit répond aux exigences de l'analyse de risques de la norme NF EN 14971. Nous vous remercions de lire le Manuel de l'utilisateur dans son intégralité avant d'utiliser le lit. Invacare® EC-Høng A/S est certifiée ISO 9001 et ISO 13485.

PT

DECLARAÇÃO DE QUALIDADE

Parabéns pela sua nova cama Invacare® **Etude Duo™** e **Medley™** da Invacare® EC-Høng A/S. A cama tem a marca CE - em conformidade com a directiva 93/42/EEC referente a aparelhos médicos. A cama foi concebida e desenhada, tendo em consideração o seu utilizador e o seu(s) assistente(s), que o ajudarão a manipular a cama. A cama foi concebida em conformidade com o Standard Europeu EN 1970. Durante todo o processo de fabrico e produção, a cama Invacare® **Etude Duo™** e **Medley™** foi supervisionada e a sua qualidade controlada, sendo o produto final inspeccionado e testado pelo nosso controlo de qualidade. As etiquetas e a marca QA, são colocadas na cama, após a aprovação final da cama, confirmando e garantindo a conformidade com o nosso controlo de qualidade. Por Favor, leia atentamente este manual de utilizador antes de utilizar a sua cama. A Invacare® EC-Høng A/S está certificada em conformidade com ISO 9001 e ISO 13485.

PL

DEKLARACJA ZGODNOŚCI

Dziękujemy za obdarzenie nas zaufaniem i wybór naszego nowego produktu **Etude Duo™** lub **Etude Medley™** firmy Invacare® EC-Høng A/S. Łóżko pielęgnacyjne zostało zaklasyfikowane do grupy wyrobów medycznych i opatrzone znakiem CE zgodnie z dyrektywą 93/42/EWG. Model **Etude Duo™** i **Etude Medley™** zostały zaprojektowane przy uwzględnieniu indywidualnych potrzeb pacjentów i personelu medycznego oraz wyprodukowane zgodnie z wymaganiami europejskiej normy EN 1970. Produkty firm Invacare® są poddawane częstym kontrolom z zakresu jakości podczas wszystkich etapów procesu produkcyjnego, a po zakończeniu procesu produkcyjnego kontroli końcowej. Na produkcie została umieszczona tabliczka znamionowa oraz oznaczenie QA potwierdzające, że produkt został poddany wymaganym kontrolom jakości. Przed rozpoczęciem użytkowania produktu należy zapoznać się z treścią niniejszej instrukcji obsługi. Produkty firmy Invacare® EC-Høng A/S posiadają certyfikat jakości zgodnie z normami ISO 9001 oraz ISO 13485.

Inhaltsverzeichnis

1.	Allgemeines.	6
2.	Anlieferung des Pflegebettes am Aufstellungsort	9
	2a. <i>Etude Duo</i>	9
	2b. <i>Etude Medley</i>	10
3.	Montage des <i>Etude Duo</i> und des <i>Etude Medley</i>.	11
4.	Montage des Zubehörs.	14
5.	Umbau von 3-geteilter zu 4-geteilter Liegefläche (<i>Etude Duo</i>)	18
6.	Bedienung des Pflegebettes.	19
	6a. Bedienung des Pflegebettes mit einer 3-geteilten Liegefläche	19
	6b. Bedienung des Pflegebettes mit einer 4-geteilten Liegefläche	20
	6c. Einstellung des Beinteils	21
	6d. Arretierung der Bremsen	21
	6e. Schrägstellungsfunktion.	21
7.	Notabsenkung der Rückenlehne und/oder des Schenkelteils.	22
8.	Einsatz des Zubehörs	23
	8a. Zubehör <i>Etude Duo</i>	23
	8b. Zubehör <i>Etude Medley</i>	23
9.	Demontage der <i>Etude</i> Pflegebetten	25
10.	Bestellnummern für das Zubehör.	26
	10a. Bestellnummern <i>Etude Duo</i>	26
	10b. Bestellnummern <i>Etude Medley</i>	27
11.	Reinigung und Desinfektion.	28
12.	Wartung und Service	28
13.	Wartung beim Wiedereinsatz.	28
14.	Serviceplan	29
15.	Entsorgung	30
16.	Fehlersuche, elektrisches System	31
17.	Austausch der Kontrollbox und der Kabel.	32
18.	Technische Daten.	34
19.	Gewichte der Pflegebetten	35
	19a. Gewicht <i>Etude Duo</i>	35
	19b. Gewicht <i>Etude Medley</i>	35

Herzlichen Glückwunsch

Zu Ihrer Wahl des Pflegebettes **Etude Duo** oder **Etude Medley** von **Invacare® EC-Høng**. Die **Etude** Pflegebetten wurden speziell für die häusliche Pflege entwickelt.

Invacare® EC-Høng ist nach DS/EN ISO 9001 und ISO 13485 zertifiziert. Alle Produkte von **Invacare® EC-Høng** werden ausnahmslos in der Qualität geliefert, wie sie u. a. in den Prospekten beschrieben ist.

Die Produkte werden während des gesamten Produktionsverlaufs ständig kontrolliert und nach der Fertigung einer abschließenden Endkontrolle unterzogen.

QA XXX

Der Prüfer, der u. a. eine Überprüfung aller beweglichen Teile, Motoren und Räder vornimmt, versieht das geprüfte Produkt mit seinem persönlichen (QA) Qualitätssiegel. Siehe auch das Beispiel des Typenschildes.



Falls ein Produkt die von **Invacare® EC-Høng** festgelegten Qualitätsanforderungen nicht erfüllt, verlässt es nicht unser Werk.

Sollten sich entgegen aller Erwartungen doch einmal Probleme mit einem gelieferten Produkt ergeben, wenden Sie sich bitte an Ihre **Invacare®** Vertretung.

Ein Adressverzeichnis finden Sie auf der letzten Seite. Änderungen, die dem technischen Fortschritt dienen, sowie Irrtümer vorbehalten.



Invacare® übernimmt keine Haftung für etwaige Schäden, die aufgrund unsachgemäßer Verwendung, Veränderung und Montage entgegen den Anweisungen in der Bedienungsanleitung entstehen. Zubehör, welches nicht in der Bedienungsanleitung erwähnt wird, darf nicht verwendet werden.

I. Allgemeines

- Verwendungszweck: Die **Etude** Pflegebetten wurden speziell für die häusliche Pflege und den täglichen Einsatz entwickelt und ermöglichen eine komfortable Positionierung bzw. Lagerung des Patienten. Zusätzlich werden die Arbeitsbedingungen für das Pflegepersonal erleichtert. Das Pflegebett ist nicht für den Krankenseiteneinsatz geeignet.
- Etude Betten sind gemäß der Richtlinie 93/42/EEC Medizinprodukte -gekennzeichnet.
- Die **Etude** Betten sind gemäß EN 1970:2000 und EN 60601-2-38 + A1:2000 geprüft und zugelassen. Aus der EN 60601-2-38 + A1:2000 wurden nur die für häusliche Pflege relevanten Richtlinien herangezogen.
- Die Trendelenburg- und die Anti-Trendelenburglagerung (Kopftieflagerung) sind nicht einstellbar.
- Die Motoren und Kontrollboxen der **Etude** Pflegebetten sind gem. EN 60601:1996-03 zugelassen.
- Die **Etude** Pflegebetten sind vom TÜV geprüft und mit dem TÜV-Zeichen versehen.
- Für die **Etude** Pflegebetten wurde eine Risikoanalyse nach DIN EN ISO 14971:2001-03 erstellt und ausgewertet.
- Die Kontrollbox und die Motoren haben die Schutzklasse IP 54, das Handbedienteil die Schutzklasse IP 66.
- Max. Arbeitslast: 180 kg
- Max. Benutzergewicht: 145 kg
Vorausgesetzt, dass das Gewicht von Matratze und Zubehör zusammen nicht mehr als 35 kg beträgt.
- **Wichtig!** Das Gesamtgewicht (Zubehör + Matratze + Patientengewicht) darf die max. Arbeitslast des Bettes nicht überschreiten.
- Die Standardmatratzengröße für das **Etude** Pflegebett ist 90x200 cm. Wir empfehlen eine Schaumstoffmatratze mit einem Raumgewicht von mindestens 35 kg/m³. Bei der Verwendung der Standardseitengitter können bei einer 40 cm Höhenpositionierung der Liegefläche (am Doppelbeschlag) Matratzen bis zu 18 cm Höhe beim **Etude Duo** und Matratzen bis zu 12 cm Höhe beim **Etude Medley** eingesetzt werden. Bei einer 33 cm Höhenpositionierung der Liegefläche (am Doppelbeschlag) können beim **Etude Duo** (Standardversion mit Metallseitengitter) Matratzen bis 18 cm Höhe und beim **Etude Medley** Matratzen bis 18 cm Höhe eingesetzt werden. Als Zubehör sind erhöhte Stahlseitengitter lieferbar, bei denen beim **Etude Duo** der Einsatz von Matratzen bis zu 30,5 cm und beim **Etude Medley** bis zu 22 cm möglich ist.
- Wenn der Patient größer als 200 cm ist, sollte eine Liegeflächenverlängerung eingesetzt werden.
- Die Verkabelung der **Etude** Pflegebetten besteht aus flexiblen Leitungen mit beidseitigen Steckvorrichtungen, die wenn sie beschädigt sind, leicht ausgetauscht werden können.





Das Überfahren der Netzleitung kann gefährlich sein.
Die Netzleitung darf nicht an beweglichen Teilen angebracht werden.



Vor dem Verschieben des Pflegebettes den Netzstecker herausziehen.
Die Kabel sind so zu befestigen, dass sie nicht auf dem Fußboden liegen bzw. die Räder blockieren.

Wir empfehlen, das Netzkabel an dem zu diesem Zweck montierten Haken anzubringen, siehe Abbildung unten.



Lagerung und Betriebsumgebung		
Umgebungs- temperaturen	Relative Luftfeuchtigkeit	Luftdruck
Während der Lagerung		
Von - 10° C	20%	700 hPa
Bis + 50° C	75%	1060 hPa
Während des Betriebs		
Von + 5° C	20%	700 hPa
Bis + 40° C	75%	1060 hPa
Wenn die Betten während des Transports oder der Lagerung niedrigeren Temperaturen ausgesetzt werden, müssen sie vor dem Einsatz der Raumtemperatur angeglichen werden. Ein Funktionstest der Motoren muss durchgeführt werden.		



Die Räder des Pflegebettes müssen arretiert werden, wenn der Patient im Bett gepflegt wird oder, wenn die Einstellungen des Pflegebettes verändert werden.



Die **Etude** Pflegebetten können für den Patiententransport benutzt werden.
Vor dem Verschieben des Bettes die Liegefläche in die waagerechte Position bringen und die niedrigste Stufe der Höheneinstellung wählen. Fassen Sie das Bett am Kopf- oder Fußteil mit beiden Händen an während Sie das Bett ziehen/schieben.
Hindernisse dürfen nicht höher als max. 10 mm sein.

Treten Veränderungen der Funktionen des Pflegebettes auf, sind die im Serviceplan in Kapitel 14 genannten Kontrollen durchzuführen.



Die in Kapitel 14 beschriebenen Wartungs- und Reparaturarbeiten dürfen nur von Personen durchgeführt werden, die entsprechend von *Invacare*® geschult wurden.



Die **Etude** Pflegebetten entsprechen allen Anforderungen an Maximalabstände. Wir weisen Sie jedoch darauf hin, dass das Risiko besteht, dass Patienten aufgrund Ihrer Größe oder ihres Körperbaus zwischen den Seitengitterstäben oder dem Seitengitter und der Liegefläche hindurch gleiten können.



Es besteht die Gefahr des Einklemmens zwischen dem Rücken- oder Schenkelteil und den Querstreben der Liegefläche. Beim Verstellen des Bettes besteht Klemmgefahr zwischen dem Rückenteil und dem Seitengitter sowie den beweglichen Teilen der Liegefläche. Eine Person, die sich während der Höheneinstellung des Bettes darunter befindet, kann schwer verletzt werden.



Das Bett darf nicht von Personen, die jünger als 12 Jahre alt sind bzw. die Körpergröße eines durchschnittlichen 12-jährigen oder kleiner haben, genutzt werden.



Senken Sie das Bett immer in die unterste Position ab, wenn der Patient unbeaufsichtigt ist.



Eine elektromagnetische Beeinflussung zwischen dem Bett und anderen elektrischen Geräten ist möglich. Um diese elektromagnetische Beeinflussung zu reduzieren oder auszuschließen, stellen Sie diese Geräte weiter vom Bett entfernt auf oder schalten Sie diese aus.



Trotz der Übereinstimmung mit den normativen Anforderungen bzgl. der Seitengitterabstände, können bei kleinen oder untergewichtigen Patienten zusätzliche Maßnahmen, die ein Einklemmen oder Hindurchrutschen verhindern, erforderlich werden. In solchen Fällen wenden Sie sich bitte an Ihren Fachhändler.

Ohne unsere ausdrückliche Genehmigung darf das Bett nicht zusammen mit (MEDIZINISCHEN) ELEKTRISCHEN GERÄTEN verwendet werden. Der Netzstecker muss direkt in eine Wandsteckdose gesteckt werden.

Der Höhenverstellbereich der Liegefläche beträgt: 40-80 cm oder auch wahlweise 33-73 cm. Bei der Holzversion des **Etude Duo** 40-80 cm.

Der Winkel zwischen der Schenkelsektion und der Horizontalen ist zwischen 0°-15° verstellbar.

Am Pflegebett **Etude** darf nur in dieser Anleitung beschriebenes Zubehör montiert werden.

2. Anlieferung des Pflegebettes am Aufstellungsort

2.

2a. Etude Duo

- Anlieferung: 1. Einzelverpackung
2. Am Transportadapter

Zu einem kompletten Bett gehören folgende Teile:

(Abb. 1, hier mit 3-geteilter Liegefläche dargestellt)

Etude Duo

- A) Liegefläche 3-geteilt = ETUDE.DE300.M0 oder
4-geteilt = ETUDE.FE300.M0
Matratzenhalter, das Handbedienteil und die Motoren sind auf der Liegefläche montiert
- B) Je 1 Kopf- und Fußteil (identisch) = ETUDE.000HI.MI mit Motorabdeckung oder ETUDE.000JI.MI ohne Motorabdeckung

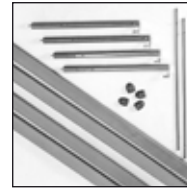
1.



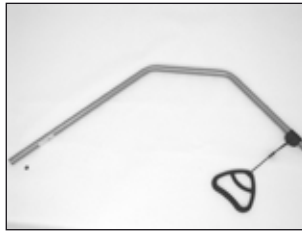
- C) 1. Stahlversion mit Stahlseitengitter
1432784-0152



2. Holzversion mit Holzseitengitter und Montageteilen: 1441497-0101



- D) Aufrichter. 50.57600.M0



Bestellnummern:

ETUDE/3.EU.66.MI	Etude Duo 3-geteilt Stahl mit Motorabdeckung am Transportadapter
ETUDE/4.EU.66.MI	Etude Duo 4-geteilt Stahl mit Motorabdeckung am Transportadapter
ETUDE/3.EU.67.MI	Etude Duo 3-geteilt Holz mit Motorabdeckung am Transportadapter
ETUDE/4.EU.67.MI	Etude Duo 4-geteilt Holz mit Motorabdeckung am Transportadapter
ETUDE/3.EU.68.MI	Etude Duo 3-geteilt Stahl ohne Motorabdeckung am Transportadapter
ETUDE/4.EU.68.MI	Etude Duo 4-geteilt Stahl ohne Motorabdeckung am Transportadapter
ETUDE/3.EU.69.MI	Etude Duo 3-geteilt Holz ohne Motorabdeckung am Transportadapter
ETUDE/4.EU.69.MI	Etude Duo 4-geteilt Holz ohne Motorabdeckung am Transportadapter
ETUDE/3.EU.70.MI	Etude Duo 3-geteilt Stahl mit Motorabdeckung im Karton
ETUDE/4.EU.70.MI	Etude Duo 4-geteilt Stahl mit Motorabdeckung im Karton
ETUDE/3.EU.71.MI	Etude Duo 3-geteilt Holz mit Motorabdeckung im Karton
ETUDE/4.EU.71.MI	Etude Duo 4-geteilt Holz mit Motorabdeckung im Karton
ETUDE/3.EU.72.MI	Etude Duo 3-geteilt Stahl ohne Motorabdeckung im Karton
ETUDE/4.EU.72.MI	Etude Duo 4-geteilt Stahl ohne Motorabdeckung im Karton
ETUDE/3.EU.73.MI	Etude Duo 3-geteilt Holz ohne Motorabdeckung im Karton
ETUDE/4.EU.73.MI	Etude Duo 4-geteilt Holz ohne Motorabdeckung im Karton

Kopf-/Fußteil Duo (werden immer paarweise geliefert).

Für Standard Silber (RAL 0152) gilt der Code **.MI** bei den Kopf-/Fußteilen und **.M0** bei den Liegeflächen.

2b. Etude Medley

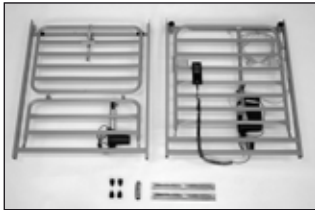
- Anlieferung: 1. Einzelverpackung
2. Am Transportadapter



Zu einem kompletten Bett gehören folgende Teile:

Etude Medley

- A) Liegefläche 4-geteilt = ETUDE.ME300.M0
Matratzenhalter, das Handbedienteil und die Motoren sind auf der Liegefläche montiert.



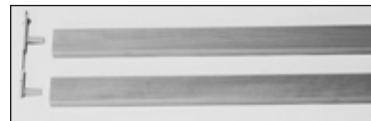
- B) Je 1 Kopf- und Fußteil = ETUDE.000MI.MI



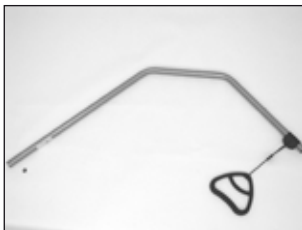
- C) 1 Paar Seitengitter:
Stahlversion mit Stahlseitengittern
1491226-0152



Holzversion mit Holzseitengittern
1491224-0101



- D) Aufrichter 50.57600.M0



Bestellnummern:

Liegefläche:

ETUDE.ME300.M0 *Etude Medley* 4-geteilte Liegefläche

Bettenden:

ETUDE.000MI.MI *Etude Medley* Bettende (Paar)

Seitengitter:

1491224-0101 *Etude Medley* Holzseitengitter (Paar)
1491226-0152 *Etude Medley* Metallseitengitter (Paar)

Aufrichter:

50.57600.M0 Aufrichter

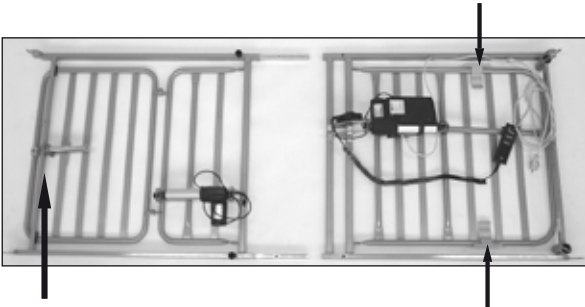
Für Standard Silber (RAL 0152) gilt für die Bettenden der Code **.MI** und für die Liegefläche der Code **.M0**.

3. Montage des *Etude Duo* und des *Etude Medley*

(Siehe Abb. 1, 2a, 2b und 2c vorn in der Bedienungsanleitung)

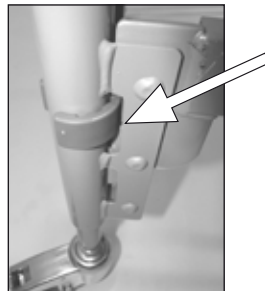
a) Liegefläche

- Die zwei Einsteckrohre in eine von den beiden Liegeflächen schieben.
- Die zwei Knaufschrauben lose einschrauben.
- Zweite Liegefläche auf die Einsteckrohre schieben.
- Mit zwei Knaufschrauben festziehen.
- Alle vier Knaufschrauben nachziehen.
- Die zwei Matratzenhalter der Rückenliegefläche senkrecht stellen.
- Griff am Ende des Beinteils senkrecht stellen (nur *Etude Duo*).



b) Kopf- und Fußteil

- Lösen Sie die Arretierung an Kopf- und Fußteil (Stellung „offen“).
- Lassen Sie die Liegefläche an Kopf- und Fußteil einrasten und drücken Sie diese fest in ihre Position.
- Arretieren Sie Kopf- und Fußteil wieder (Stellung „geschlossen“).



c) Kontrollbox

Die Kontrollbox befindet sich am Motor der Rückenlehne. Auf ihr ist ein Etikett mit Symbolen angebracht, die darstellen, wie die Motorstecker anzuschließen sind:

- Motor der Rückenlehne.
- Motor des Beinteils.
- Kopf- und Fußteil.
- Kopf- und Fußteil.
- HB Handbedienteil.

Leitungsführung *Etude Duo*

Um zu verhindern, dass die Kabel herausgezogen werden, wenn die Motoren in Betrieb sind, ist es unbedingt notwendig, dass Sie die folgenden Anweisungen beachten:

- 1) Das Kabel des Motors für das Kopfende direkt an die Kontrollbox und das Kabel des Motors für das Fußteil durch den Träger des Motors der Rückenlehne und an die Kontrollbox anschließen.
Nur für 4-geteilte Betten: Der Stecker des Schenkelmotors muss durch den Träger des Rückenlehnenmotors in die Kontrollbox geführt werden.
- 2) Das Netzkabel an die 230V Steckdose anschließen.
- 3) Die Motoren des Kopf- und Fußendes bis in die höchste Position fahren.
- 4) Das Kabel des Motors am Fußende auf dem Haken am Fußende platzieren.
- 5) Die Rückenlehne in die höchste Position fahren.
- 6) Die Kabel des Motors für das Kopfende auf die Haken am Kopfende hängen.
- 7) Den Sicherungskamm an der Kontrollbox befestigen.

Bei Arbeiten mit dem Fußende ist zu beachten, dass die Gefahr des Einklemmens besteht, da das einstellbare Beinteil nicht fest arretiert ist. Der Stecker muss beim Verschieben des Bettes aus der Steckdose gezogen werden.



Öffnung am Träger des Rückenlehnenmotors.



Leitungsführung des Motors des Fußendes.



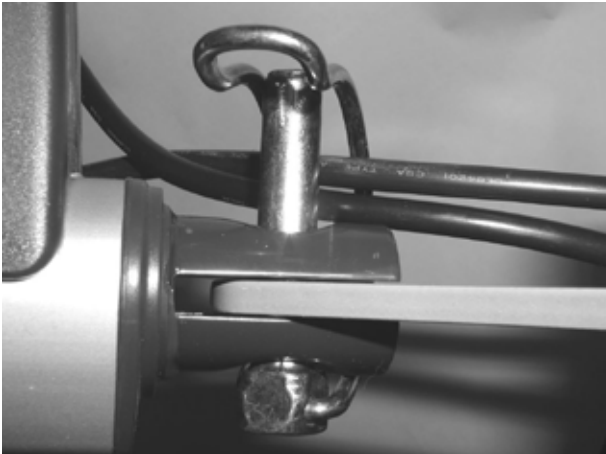
Leitungsführung des Motors des Kopfendes.

Leitungsführung *Etude Medley*

Um zu verhindern, dass die Kabel herausgezogen werden, wenn die Motoren in Betrieb sind, ist es unbedingt notwendig, dass Sie die folgenden Anweisungen beachten:

- 1) Die Kabel der Motoren für das Kopf- und Fußende direkt an die Kontrollbox anschließen.
- 2) Das Kabel des Motors für das Fußende und des Beinmotors durch die Rohrsplinte des Rückenlehnenmotors führen.
- 3) Das Netzkabel an die 230V Steckdose anschließen.
- 4) Die Motoren für das Kopf- und Fußende bis in die höchste Position fahren.
- 5) Das Kabel des Motors am Fußende auf dem Haken am Fußende platzieren.
- 6) Die Rückenlehne in die höchste Position fahren.
- 7) Die Kabel des Motors für das Kopfende auf die Haken am Kopfende hängen.
- 8) Den Sicherungskamm an der Kontrollbox befestigen.

Bei Arbeiten mit dem Fußende ist zu beachten, dass die Gefahr des Einklemmens besteht, da das einstellbare Beinteil nicht fest arretiert ist. Der Stecker muss beim Verschieben des Bettes aus der Steckdose gezogen werden.



Leitungsführung des Motors für das Beinteil und des Motors für das Fußende durch den Rohrsplint des Rückenlehnenmotors.



Leitungsführung des Motors des Fußendes.



Leitungsführung Hubmotor, Kopfende..

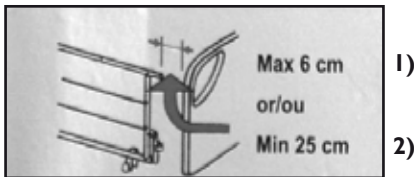
4. Montage des Zubehörs

(Siehe Abb. 3 vorn in der Bedienungsanleitung)

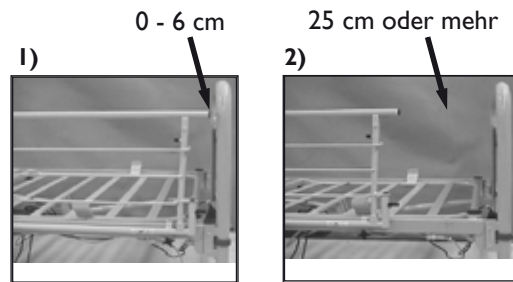
Montage von Stahlseitengittern

Das Seitengitter kann mit Auslösemechanismus am Kopfende montiert werden.

Die Gabeln des Seitengitters müssen lt. Seitengitterinstruktion montiert werden.



Seitengitter mit 2 Knaufschrauben festschrauben.



Montageanleitung für das Holzseitengitter Aufrüst-Kit - Etude Duo



Die niedrigste Scharnierposition der Liegefläche darf nicht in Verbindung mit dem Holz-Aufrüstsatz und dem Holzseitengitter verwendet werden.

- 1) Die kleinen Kunststoffstücke aus dem oberen Holm des Kopf- und Fußteils entfernen. Die Verbindungsschiene für die seitlichen Befestigungsschienen in den Holm einführen und montieren. Die Schrauben nur lose anziehen. Siehe Bild A, B und C.

A



B



C



- 2) Die Befestigungsschienen für die Seitengitter montieren und fest verschrauben. Siehe Bild D, E und F.

D



E



F



- 3) Die großen Kunststoffstücke werden aufgesteckt und die Verbindungsschiene wird festgeschraubt. Siehe Bild G und H.

G



H



- 4) Das Pflegebett ca. $\frac{1}{4}$ des Hubweges nach oben fahren.

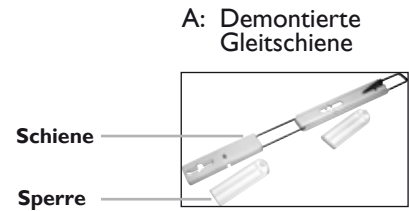
- 5) Legen Sie jeweils ein Seitengitter rechts und links parallel zum Bett unter die Befestigungsschienen. Führen Sie die Seitenteile in den Schienen der Befestigungsschienen ein und ziehen Sie diese dann nach oben, bis ein deutliches Einrasten des Verriegelungsmechanismus hörbar ist. Siehe Bild I.



Montageanleitung der Seitengitter am Etude Medley

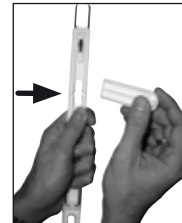
Die Montage der Holz- bzw. Stahlseitengitter ist identisch

- 1) Montage der 4 mitgelieferten Gleitschienen.
Eine Gleitschiene besteht aus 3 Teilen, die zusammen montiert werden müssen.
Eine demontierte Gleitschiene ist in Bild A dargestellt.



Klicken Sie die 2 Sperren in die Löcher der Schiene (B und C)

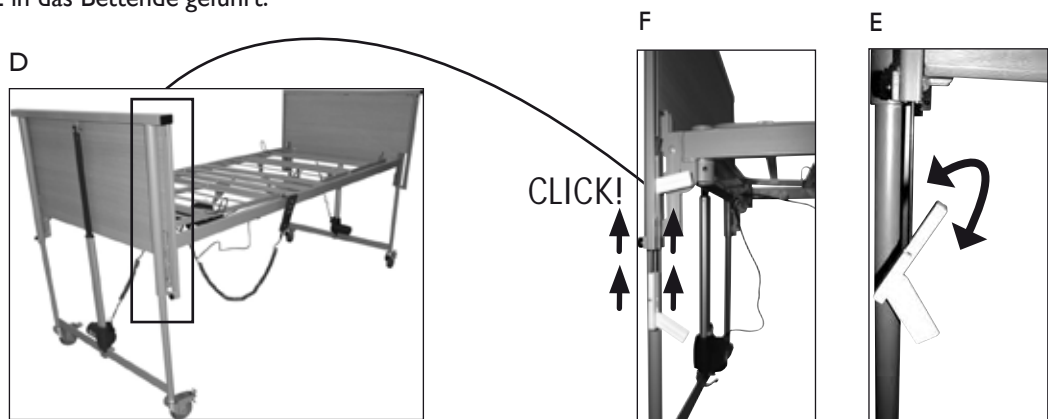
B: Aufnehmen



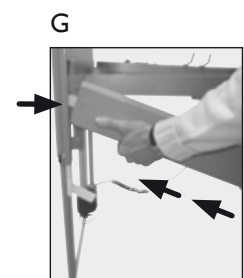
C: Einklicken



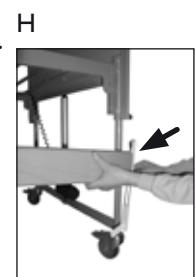
- 2) Für eine ergonomische Arbeitshaltung und leichtere Montage, das Pflegebett bis auf 1/3 der vollen Höhe anheben.
Das Gleitschienensystem eines Bettendes wird gemäß Abbildung D und E in das Bettende geführt.



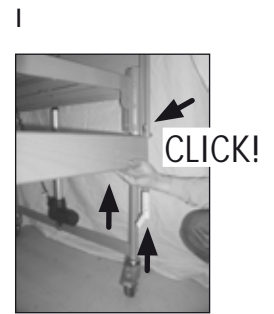
- 3) Das Seitengitter in die obere Sperre einstecken (siehe Bild G).



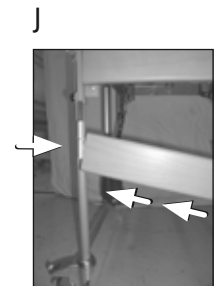
- 4) Nun wird das andere Ende des Seitengitters montiert.
Hierzu stecken Sie eine Gleitschiene mit der oberen Sperre auf das Ende des Seitengitters (siehe Bild H). Stellen Sie sicher, dass Sie das Seitengitter mit dem oberen Teil zuerst einschieben.



- 5) Schieben Sie das Seitengitter mit der aufgesteckten Gleitschiene in die Befestigungsschiene (siehe Bild I). Bitte überprüfen Sie den korrekten Sitz der Gleitschiene (siehe Bild E). Stellen Sie sicher, dass die Gleitschiene im ersten Loch der Befestigungsschiene einrastet.



- 6) Nun wird das untere Seitengitter in gleicher Weise montiert. Wenn die untere Sperre umgeklappt wurde (siehe Bild F), stellen Sie sicher, dass sie wieder fest eingerastet ist.



- 7) Stecken Sie nun die untere Sperre am anderen Ende des unteren Seitengitters ein (siehe Bild K). Achten Sie wieder darauf, dass die untere Sperre fest eingerastet ist, falls sie zuvor umgeklappt wurde.



- 8) Die Festellschrauben anbringen und anziehen.



Beim Absenken des Schenkelteils können die Finger zwischen Schenkelteil und Liegefläche eingeklemmt werden.



Bei der Montage und der Bedienung der Seitengitter können die Finger eingeklemmt werden.

Montage des Aufrichters

Den Stopfen aus dem Aufrichterrohr am Kopfende des Bettes, in dem der Aufrichter angebracht werden soll, entfernen.
Den Aufrichter in das Aufrichterrohr setzen und mit der Knaufschraube festschrauben.



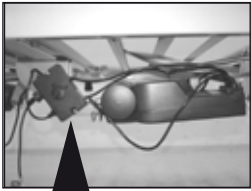
Montage der Holzabdeckung an den Bettenden des *Etude Medley*

- 1) Entfernen Sie die Kunststoffstopfen am oberen Ende der Bettenden (4-Kant Rohr).
- 2) Die Holzabdeckung wird von außen auf den vorhandenen Bettenden platziert. Stecken Sie die beiden Abstandshalter in die Bettenden. Dann ziehen Sie die vier beigegefügt Möbelschrauben an.

Montage der Rastofix-Beschläge

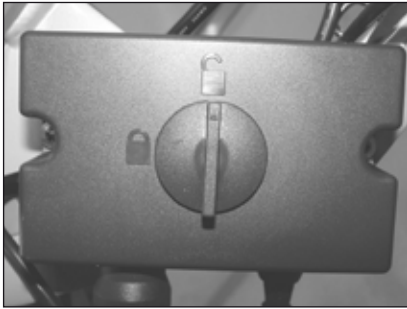
Die Rastofix-Beschläge werden mit Hilfe der beiden beigegefügt Stifte zwischen dem Beinteil und der Querstrebe der Liegefläche am Fußende montiert.

ACP Box (optional mit HB73 Handbedienteil)

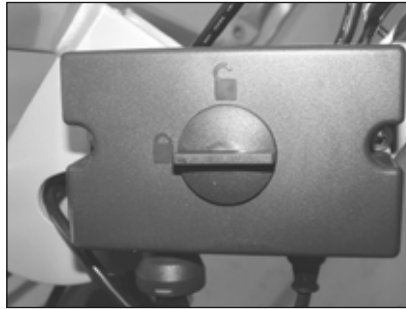


Durch Drehen des Schalters an der ACP-Box in die Position "gesperrt" werden alle Funktionen des Pflegebettes blockiert. Nach dem Sperren ist mit Hilfe des Handbedienteils zu prüfen, ob die Funktionen blockiert sind. Bei Betten mit der Zulassung EN 60601-2-38 befindet sich die ACP-Box unter der Liegefläche. Ansonsten befindet sich die ACP-Box an der linken oder rechten Seite des Bettes.

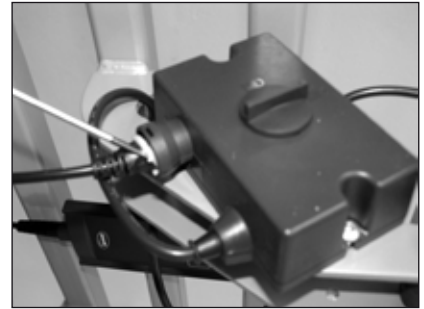
Am Etude Pflegebett darf nur in dieser Anleitung beschriebenes Zubehör montiert werden.



Offen



Gespart



Ausbau Sicherungsring

Ausbau des Sicherungsring für den Stecker des Handbedienteils an der ACP-Box

Mit dem Fingernagel oder einem kleinen Schraubendreher die kleine weiße Nase des Sicherungsring so weit nach innen drücken, bis sich der Sicherungsring durch leichtes Verkanten herausziehen lässt.

Batterie für Notabsenkung

Eine LED-Lampe zeigt den Batterieladevorgang an.

Wartung des Batterien

Der Akku muss nach 4 Jahren ausgetauscht werden. Je nachdem, wie oft der Zusatzakku genutzt wurde, kann auch ein früherer Austausch erforderlich sein. Häufige Tiefenentladungen können die Lebensdauer des Akkus verkürzen.

Wir empfehlen, den Akku mindestens einmal jährlich zu überprüfen.

Eine ständige Verbindung mit dem Netz schadet den Akkus nicht.

Batterien

Der Akku muss nach 4 Jahren durch einen Original Invacare® Akku oder durch einen Akku, der mechanisch und elektronisch kompatibel ist, ausgetauscht werden (12V – 1,3Ah). Zur Ladungserhaltung muss der Akku mindestens alle 6 Monate aufgeladen werden.



Achtung! Alte oder fehlerhafte Batterien können während des Ladevorgangs eine explosive Gasmischung abgeben. Das Akku-Gehäuse ist mit Öffnungen versehen, um eine ausreichende Belüftung zu gewährleisten. Die Öffnungen dürfen nicht blockiert oder verdeckt werden, da dies zu einem Druckaufbau und infolgedessen zu einer Explosion führen kann.

Entsorgung

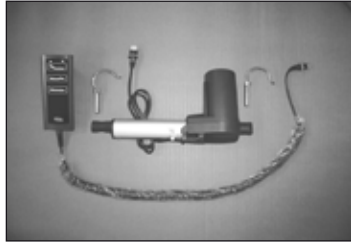
Alte Batterien können an Invacare® zurückgegeben werden bzw. bei den örtlichen Entsorgungsstellen ordnungsgemäß entsorgt werden.

5. Umbau von 3-geteilter zu 4-geteilter Liegefläche (nur bei *Etude Duo*)

Das 3-geteilte Bett ist identisch mit dem 4-geteilten Bett, jedoch ohne Beinteilmotor.
Der Umbau vom 3-geteilten Bett in das 4-geteilte Bett erfolgt mit dem Nachrüst-Kit

Das Nachrüst-Kit (Bestellnr. I443838) beinhaltet:

Motor
Handbedienteil
Motorkabel
Rohrsplinte



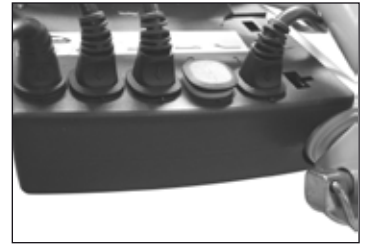
Montageanleitung für das Nachrüst-Kit:



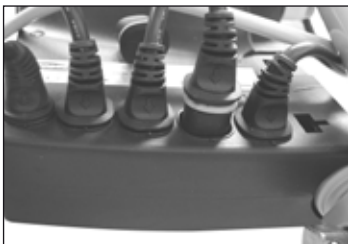
Motor am Schenkelteil montieren.



Sicherungskamm von der Kontrollbox abnehmen (evtl. einen kleinen Schraubendreher zu Hilfe nehmen).



Blindstopfen entfernen.



Motorstecker einstecken.



Den Sicherungsring für den Stecker des Handbedienteils an der ACP-Box entfernen.

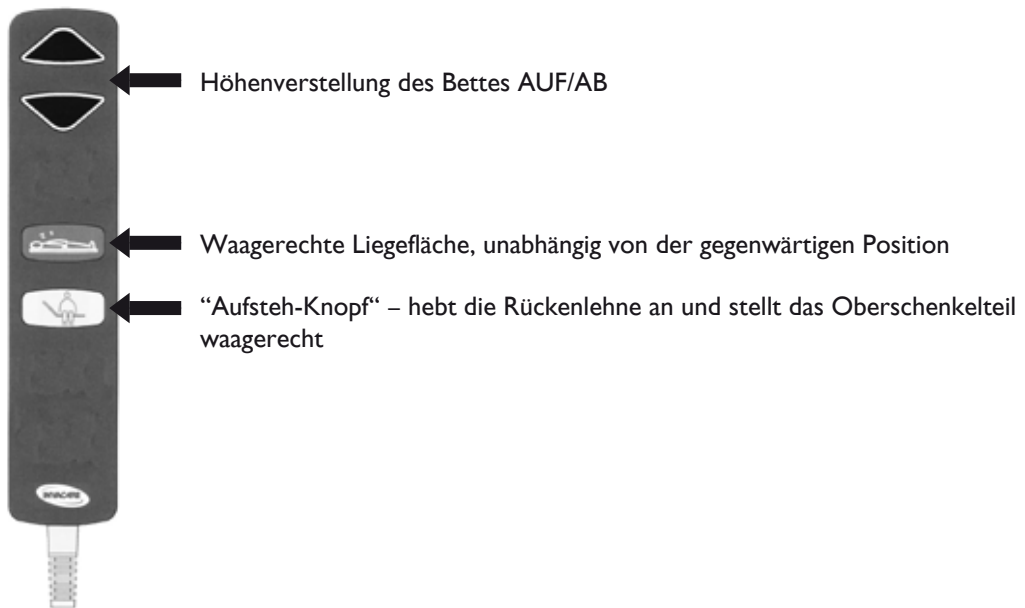


Das Handbedienteil austauschen.


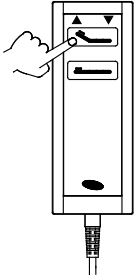
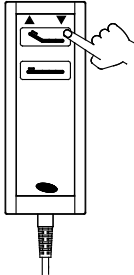


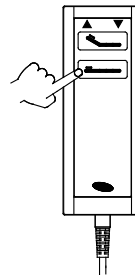
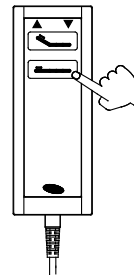

6. Bedienung des Pflegebettes

6a. Bedienung des Pflegebettes mit einer 3-geteilten Liegefläche

Das Pflegebett kann mit diesem Handbedienteil ausgestattet sein (Soft Control):

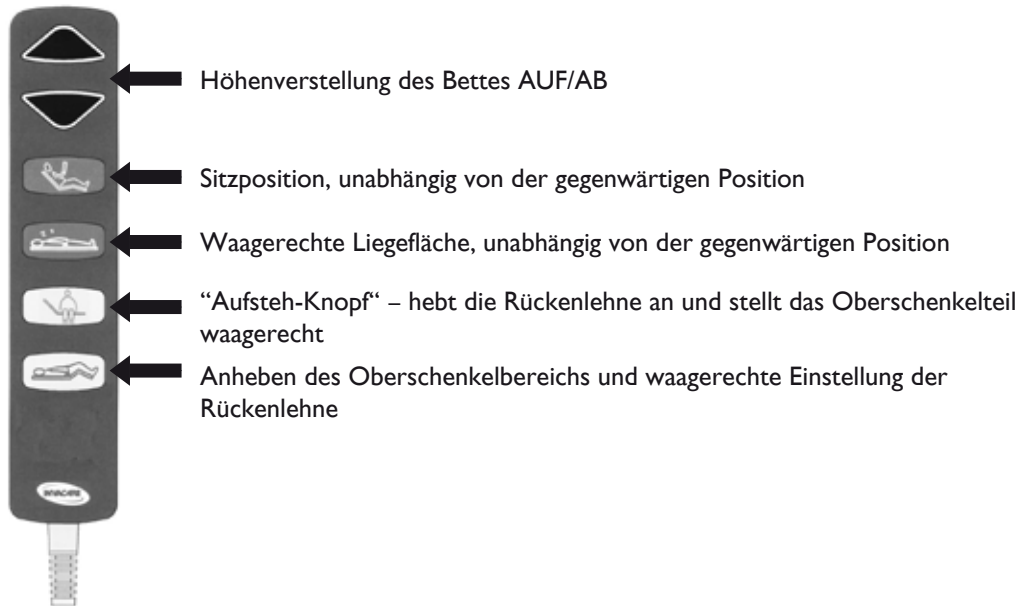


oder mit diesem Handbedienteil (HB 70):


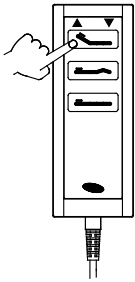
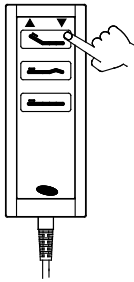


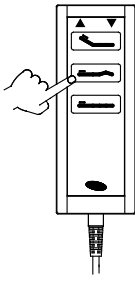


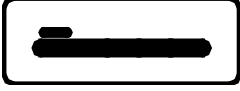
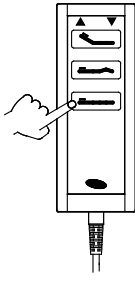


<p>Rückenlehne anheben</p>  <p>Die Taste mit dem obigen Symbol betätigen. Die linke Seite der Taste drücken.</p>	 	<p>Rückenlehne absenken</p>  <p>Die Taste mit dem obigen Symbol betätigen. Die rechte Seite der Taste drücken.</p>
<p>Liegefläche anheben</p>  <p>Die Taste mit dem obigen Symbol betätigen. Die linke Seite der Taste drücken.</p>	 	<p>Liegefläche absenken</p>  <p>Die Taste mit dem obigen Symbol betätigen. Die rechte Seite der Taste drücken.</p>

6b. Bedienung des Pflegebettes mit einer 4-geteilten Liegefläche

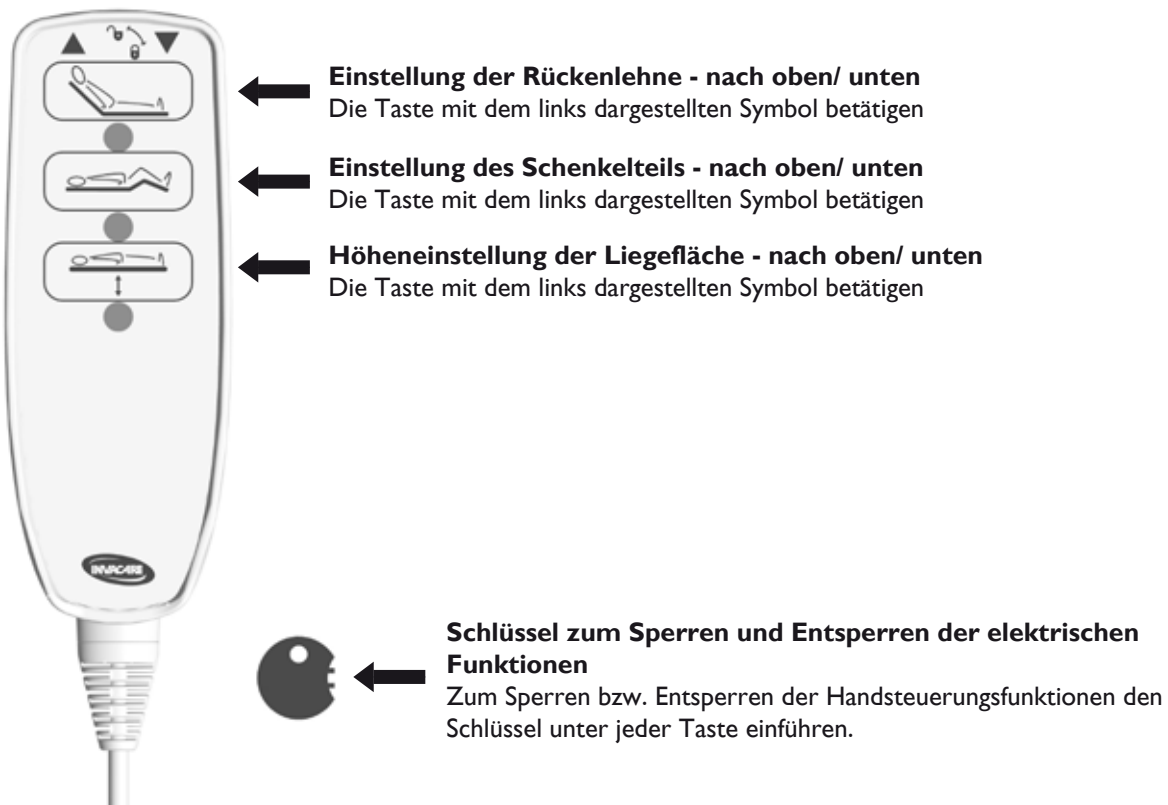
Das Pflegebett kann mit diesem Handbedienteil ausgestattet sein (Soft Control):



oder mit diesem Handbedienteil (HB 70):

<p>Rückenlehne anheben</p>  <p>Die Taste mit dem obigen Symbol betätigen. Die linke Seite der Taste drücken.</p>	 	<p>Rückenlehne absenken</p>  <p>Die Taste mit dem obigen Symbol betätigen. Die rechte Seite der Taste drücken.</p>
<p>Schenkelteil anheben</p>  <p>Die Taste mit dem obigen Symbol betätigen. Die linke Seite der Taste drücken.</p>	 	<p>Schenkelteil absenken</p>  <p>Die Taste mit dem obigen Symbol betätigen. Die rechte Seite der Taste drücken.</p>
<p>Liegefläche anheben</p>  <p>Die Taste mit dem obigen Symbol betätigen. Die linke Seite der Taste drücken.</p>	 	<p>Liegefläche absenken</p>  <p>Die Taste mit dem obigen Symbol betätigen. Die rechte Seite der Taste drücken.</p>

oder mit dieser Art Handbedienteil (HL 80 mit integrierter ACP Funktion):



6c. Einstellung des Beinteils

(Siehe Abb. 4 im hinteren Teil der Bedienungsanleitung)

Beim Anheben bzw. Absenken des Beinteils den Griff festhalten. Anheben bzw. Absenken des Beinteils im gewünschten Winkel.

Auf: Beinteil anheben.

Ab: Beinteil ganz anheben und dann absenken.

Das Beinteil des Etude Duo ist zusätzlich mittels eines Verstellspanier fixierbar

6d. Arretierung der Bremsen

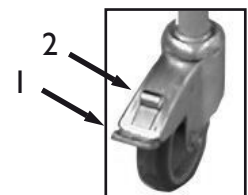
(siehe Abbildung 6 im hinteren Teil der Bedienungsanleitung)

Jedes der vier Räder des Pflegebettes ist mit einer Arretierung versehen, die sowohl in Längs- als auch in Querrichtung sperrt. Die Arretierung wird mit dem Fuß bedient.

Wenn das Bett korrekt positioniert worden ist, müssen mindestens eine Rolle am Kopfende und eine Rolle am Fußende arretiert werden.

1) **Arretieren:** Auf das Pedal treten.

2) **Lösen der Arretierung:** Auf das Pedal zum Lösen der Arretierung treten.



6e. Schrägstellungsfunktion

Die 3- und 4-geteilten Betten können mit einem Handbedienteil ausgestattet werden, das die Schrägstellungsfunktion (Tilt) der Liegefläche aktiviert.



Die Schrägstellungsfunktion (Tilt) darf nur von medizinisch geschultem Personal ausgeführt werden. Ansonsten besteht die Gefahr einer Gefährdung der Gesundheit des Patienten. In Deutschland ist diese Schrägstellungsfunktion (Tilt) in der häuslichen Pflege generell verboten.

Handbeding der entteile mit AktivieruSchrägstellungsfunktion können von Invacare bestellt werden. - Siehe dazu das Kapitel "Bestellnummern für das Zubehör".



Nach beendeter Pflegearbeit das Bett immer in die niedrigste Position absenken. Dadurch wird das Einklemmen der Finger durch versehentliches Absenken der Liegefläche verhindert. Personen, die sich während des Anhebens des Bettes darunter aufhalten, können sich ernsthaft verletzen. Beim Absenken des Bein- bzw. Rückenteils besteht die Gefahr des Einklemmens zwischen Bein- bzw. Rückenteil und dem Bettrahmen. Des Weiteren besteht beim Absenken der Liegefläche die Gefahr des Einklemmens zwischen Bett und Rädern.



Beim Absenken der Rückenlehne bzw. des Beinteils können die Finger zwischen der Rückenlehne und dem Querrohr des Kopfendes bzw. zwischen dem Beinteil und dem Querrohr des Fußendes eingeklemmt werden.

7. Notabsenkung der Rückenlehne und/oder des Schenkelteils

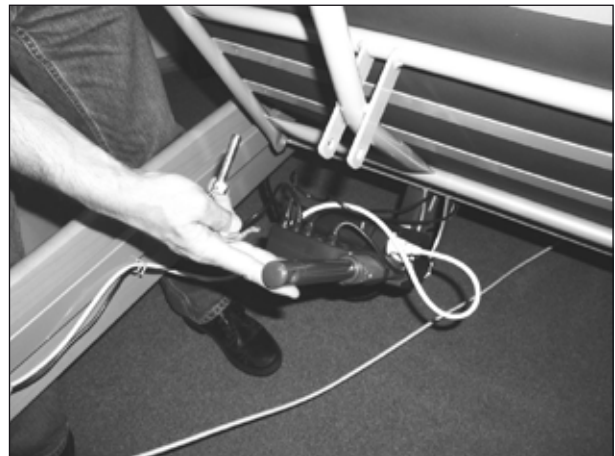
(Siehe Abb. 5 im hinteren Teil der Bedienungsanleitung)

Eine Notabsenkung der einzelnen Liegeflächenteile kann z. B. bei einem Stromausfall oder einem Motordefekt notwendig sein. Eine Notabsenkung der gesamten Liegefläche (Höheneinstellung) ist NICHT möglich.

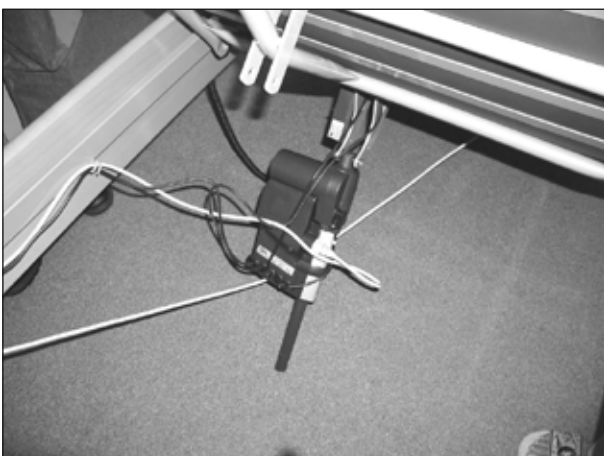
Vor der Notabsenkung den Netzstecker ziehen.



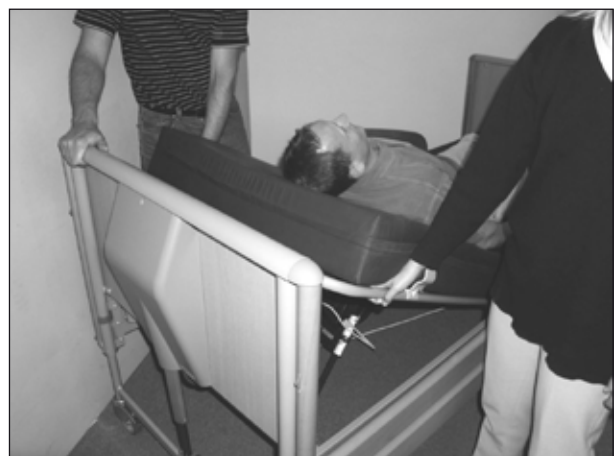
1) Das Rückenteil zu zweit festhalten.



2) Den Splint für den Rückenteilmotor ziehen.



3) Den Rückenteilmotor absenken.



4) Rückenteil absenken.



Die Notsenkung eines Liegeflächenteiles muss von **min. 2 Personen** vorgenommen werden. Beide Personen halten das arretierte Liegeflächenteil fest. Eine der beiden Personen zieht den Splint heraus. Beide Personen senken dann das Liegeflächenteil langsam nach unten.

8. Einsatz des Zubehörs

8a. Zubehör *Etude Duo*

Bedienung des Stahlseitengitters

(Siehe Abb. 7 hinten in der Bedienungsanleitung)

AUF: Das Seitengitter am oberen Rohr in Richtung des Auslösemechanismus hochziehen.

AB: Den Auslöseknopf drücken und das Gitter vom Auslösemechanismus wegziehen.

Bedienung des Holzseitengitters *Scala Mona*

AUF: Die obere Querstrebe des Seitengitters nach oben ziehen bis das Seitengitter hörbar einrastet.



AB: Die obere Querstrebe des Seitengitters am Kopf- und Fußteil anheben. Dadurch kann die Verschlussriegelung hineingedrückt und das Seitengitter abgesenkt werden.



Bitte beachten Sie, dass bei der Benutzung der Seitengitter die Finger eingeklemmt werden können.

8b. Zubehör *Etude Medley*

Bedienung des Seitengitters - Stahl und Holz

AUF: Das Seitengitter am oberen Teil nach oben ziehen bis es hörbar einrastet.



AB: Den oberen Teil des Seitengitters anheben. Dadurch kann die Verschlussriegelung hineingedrückt und das Seitengitter abgesenkt werden.

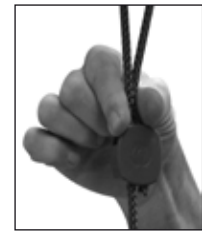


Bitte beachten Sie, dass bei der Benutzung der Seitengitter die Finger eingeklemmt werden können.

Änderung der Höheneinstellung des Aufrichtergriffs

Die Schnur lösen (siehe Bild A) und die Höhe des Aufrichtergriffs einstellen. Die Schnur wie in Bild B gezeigt zusammendrücken und durch Ziehen am Handgriff kontrollieren, ob die Schnur arretiert ist.

Die Schnur bzw. der Handgriff des Aufrichters können je nach Höhe der Matratze und dem Liege- bzw. Sitzkomfort des Benutzers eingestellt werden. Für die flexible Anwendung verschiedener Griffhöhen empfehlen wir, dass sowohl der untere als auch der obere Handgriff verwendet werden.



A

B

Abstände zwischen Aufrichter und Matratze

Etude

Matratzen mit 10 cm Höhe	55-78 cm
Matratzen mit 12 cm Höhe	53-76 cm



Der Aufrichter ist so einzustellen, dass der Handgriff über dem Bett hängt. Ist der Aufrichter zur Seite gedreht und zieht sich ein Patient trotzdem daran hoch, kann das Bett kippen.

Montage der Liegeflächenverlängerung

Das Bett zerlegen und die Einschübe herausnehmen. Die Liegeflächenverlängerung wird jeweils in eine Aufnahme eingeschoben und das Bett wieder zusammengesetzt (siehe Abb. 2a vorn in der Bedienungsanleitung).

Matratzenwahl

Die Standardmatratzengröße für das **Etude** Pflegebett ist 90x200 cm. Wir empfehlen, eine Schaumstoffmatratze mit einem Raumgewicht von mindestens 35 kg/m³.

Bei der Verwendung der Standardseitengitter können bei einer 40 cm Höhenpositionierung der Liegefläche (am Doppelbeschlag) Matratzen bis zu 18 cm Höhe beim **Etude Duo** und Matratzen bis zu 12 cm Höhe beim **Etude Medley** eingesetzt werden.

Bei einer 33 cm Höhenpositionierung der Liegefläche (am Doppelbeschlag) können beim **Etude Duo** (Standardversion mit Metallseitengitter) Matratzen bis 18 cm Höhe und beim **Etude Medley** Matratzen bis 18 cm Höhe eingesetzt werden.

Metallseitengitter mit zusätzlicher Höhe können als Zubehör angeboten werden, wodurch Matratzenhöhen von bis zu 30,5 cm für **Etude Duo** und 22 cm für **Etude Medley** möglich werden.



Matratzenhöhen (cm)				
Pflegebett	Etude Duo		Etude Medley	
Art des Seitengitters	Holzseitengitter	Metallseitengitter	Holzseitengitter	Metallseitengitter
Obere Scharnierposition der Liegefläche	10 – 18	10 – 18	10 - 12	10 - 12
Untere Scharnierposition der Liegefläche	Nicht gestattet/ möglich	10 – 18	10 - 18	10 - 18

9. Demontage der *Etude* Pflegebetten

- Seitengitter und Aufrichter demontieren.
- Das Bett in die niedrigste Position fahren und die Liegefläche waagrecht stellen.
- Den Netzstecker ziehen und das Kabel am Haken am Kopfende aufhängen.
- Den Sicherungskamm von der Kontrollbox entfernen.
- Die Motorstecker von Kopf- und Fußteil werden von der Kontrollbox abgezogen und die Leitungen zu den Motoren zurückgeführt.
- Den Motorstecker des Beinteilmotors von der Kontrollbox abziehen.
- Die beiden Liegeflächenteile trennen.
- Kopf- und Fußteil von den Liegeflächenteilen abnehmen.



10. Bestellnummern für das Zubehör

10a. Bestellnummern *Etude Duo*

ETUDE.DE300.M0	3-geteilte Liegefläche
ETUDE.FE300.M0	4-geteilte Liegefläche
ETUDE.000HI.MI	Kopf/Fußteile Etude Duo mit Motorabdeckung (1 Paar)
ETUDE.000JI.MI	Kopf/Fußteile Etude Duo ohne Motorabdeckung (1 Paar)

Sonstiges

50.57600.M0	Aufrichter
1478731-0101	Aufrüst-Kit (Seitengitter, Schienen zur Höhenverstellung, Montageteile) für den Umbau von der Metallversion in die Holzversion Scala Mona 2 und Lisa 2
1432784-0152	Stahlseitengitter Scala Basic (1 Paar)
1432781-0152	Erhöhte Stahlseitengitter Scala Medium - Matratzenhöhe 9-22 cm (1 Paar)
1432793-0152	Erhöhte Stahlseitengitter Scala Decubi - Matratzenhöhe 22-31 cm (1 Paar)
1446379-0152	Liegeflächenverlängerung +10 cm (Seitengitter Scala Basic)
1446380-0152	Liegeflächenverlängerung +20 cm (Seitengitter Scala Basic oder 5529)
1497774-0101	Verlängerte Holzseitengitter Scala Mona 2 +10 cm (1 Paar)
1495719-0101	Verlängerte Holzseitengitter Scala Mona 2 +20 cm (1 Paar)
50.55290.M0/L+R	Verlängerte Stahlseitengitter 5529 +20 cm (1 Paar)
1417510-0152	Stützgriff 25x80 cm Stück
1417511-0152	Stützgriff 40x30 cm Stück
021963.M0	Stützgriff 40x50 cm Stück
021964.M0	Stützgriff 25x30 cm Stück
1417512-0152	Stützgriff 40x95 cm Stück
1443838	Nachrüst-Kit für 4-geteilte Liegefläche (Schenkelmotor, Kabel, Handbedienteil) für den Umbau von einem 3-geteilten in ein 4-geteiltes Bett
1427838-7032	Transport adapter für Etude Betten
215989-7035	Matratzengriff
217996-7035	Rastofix-Griff im Fußteil
1423845	Handbedienteil HB 70 für 3-geteilte Betten, mit Schrägstellungsfunktion (Tilt-Funktion)
1423846	Handbedienteil HB 70 für 4-geteilte Betten, mit Schrägstellungsfunktion (Tilt-Funktion)

I0b. Bestellnummern *Etude Medley*

ETUDE.ME500.M0 *Etude Medley* 4-geteilte Liegefläche

ETUDE.000MI.MI Bettende (1 Paar)

Sonstiges

50.57600.M0 Aufrichter

1491224-0101 Holzseitengitter *Etude Medley* Version (4 Teile)

1510567-0101 Holzabdeckung für Bettende *Etude Medley* Buche (1 Paar)

1491226-0152 Stahlseitengitter *Etude Medley* Version (4 Teile)

1432784-0152 Stahlseitengitter *Scala Basic* (1 Paar)

1432781-0152 Erhöhte Stahlseitengitter *Scala Medium* - Matratzenhöhe 9-22 cm (1 Paar)

1446380-0152 Liegeflächenverlängerung +20 cm (verlängertes *Etude Medley* Seitengitter)

1491305-0101 Verlängertes Holzseitengitter *Etude Medley* für 20 cm Verlängerung

1417510-0152 Stützgriff 25x80 cm | Stück

1417511-0152 Stützgriff 40x30 cm | Stück

021963.M0 Stützgriff 40x50 cm | Stück

021964.M0 Stützgriff 25x30 cm | Stück

1417512-0152 Stützgriff 40x95 cm | Stück

1493223 Transportadapter, *Etude Medley*, (nicht lackiert)

1427838-7032 Transport adapter für *Etude* Betten

1491299-7042 Matratzengrif

1423846 Handbedienteil HB 70 für 4-geteilte Betten, mit Schrägstellungsfunktion (Tilt-Funktion)

1427714 Rastofix-Beschlag für Beinteil

I I. Reinigung und Desinfektion

Vor der Reinigung den Netzstecker herausziehen.

Das **Etude** ist nicht für die Reinigung in einer Waschanlage oder einer Reinigung unter fließend Wasser geeignet. Das Bett mit einem Schwamm, einem Tuch oder einer Bürste mit handelsüblichen Desinfektionsmitteln abwischen. Nach dem Wischen das Bett abtrocknen.

Eine Sprüh- oder Wischdesinfektion ist mit geprüften und anerkannten Desinfektionsmitteln zugelassen. Niemals Säuren, Base oder Lösungsmittel wie Azeton oder Zelluloseverdünner verwenden.

Das Handbedienteil, die Motoren und die Kontrollbox können mit einer Bürste und Wasser gereinigt werden - keine Hochdruckreiniger verwenden.



VORSICHT! Bei aufgestellter Rückenlehne können die Finger zwischen Rückenlehne und Liegefläche eingeklemmt werden, wenn die Rückenlehne versehentlich abgesenkt wird.

I2. Wartung und Service

Wartung und Überholung des **Etude** dürfen nur von entsprechend geschultem Personal durchgeführt werden.

Bei normalem täglichen Gebrauch muss der Service lt. Serviceplan alle 2 Jahre erfolgen.

Empfehlung: Mit medizinisch reinem Öl (z.B. SCAN-WO, Bestellnr. 823239).

In Ländern, in denen *Invacare*® eine Vertriebsniederlassung hat, besteht unter Umständen die Möglichkeit, einen Wartungsvertrag abzuschließen.

Außerdem bietet *Invacare*® Kurse über die Wartung und Überholung des **Etude** an.

Auf Anfrage sind Ersatzteillisten mit Explosionszeichnungen über lieferbare Ersatzteile einschl. Diagrammen und Umbauanweisungen erhältlich. Wir machen darauf aufmerksam, dass die elektrischen Komponenten nicht repariert werden dürfen.

Das Pflegebett und insbesondere die Leitungen, die Stecker und der Zustand der Seitengitter müssen nach jeder Benutzung überprüft werden.

I3. Wartung beim Wiedereinsatz

Wir empfehlen, dass vor jedem Wiedereinsatz folgende Maßnahmen durchgeführt werden:

- 1) Reinigung und Desinfektion.
- 2) Alle Maßnahmen gemäß Service.

14. Serviceplan

<p>Wartung und Überholung der Etude Pflegebetten dürfen nur von entsprechend geschultem Personal durchgeführt werden.</p> <p>Seriennummer (befindet sich an der Liegefläche): _____</p> <p>Prüfprotokoll gemäss VDE 0751</p> <p>Bei jedem Wiedereinsatz empfehlen wir eine Prüfung.</p>		
_____	_____	_____
Datum:	Zeichen:	Name (Druckbuchstaben) und Unterschrift
Sichtprüfung	In Ordnung	Mängel
Sind die passende Gebrauchsanweisung und Typenschild vorhanden.		
Visuelle Begutachtung aller Teile des Bettes. (Plastische Verformung und/oder Verschleiß und Schweißnähte).		
Alle Kanten und Ecken müssen glatt und ohne Grate oder scharfe Kanten sein.		
Überprüfung des festen Sitzes der Nieten im Kopf- und Fußteil. (Es darf kein Spiel vorhanden sein).		
Kontrolle der Beinteil-Rastofix-Beschläge und deren Beschläge		
Gehäuse der Motoren und der Kontrollbox sind unbeschädigt.		
Netzleitung und Stecker überprüfen. Müssen unbeschädigt sein. Überprüfen, ob die Zug-Entlastung ausreichend gespannt ist.		
Alle übrigen Leitungen überprüfen. Müssen unbeschädigt sein. Leitungsführung überprüfen.		
Netzanschlussleitung sowie sonstige elektrische Verbindungsleitungen sind sicher verlegt, so dass Scherung, Quetschung oder sonstige mechanische Beschädigungen ausgeschlossen sind. Die Verwendung von nicht wiederverwendbaren Befestigungsmitteln ist unzulässig.		
Die Haken für die Netzanschlussleitung am Kopfende sind unbeschädigt.		
An der Lackierung am Rahmen und an den Schweißnähten sind keine Schrammen oder Kratzer - beschädigte Lackierungen müssen repariert werden.		

Funktionsprüfung	In Ordnung	Mängel
Kontrolle aller Drehpunkte (Motoren, Liegeflächenteile).		
Alle Motoren fahren fehlerlos (d.h. mit normaler Geschwindigkeit und Geräuschen). Kontrolle der ACP-Box-Funktionen.		
Endabschaltung und Notfunktion prüfen.		
Überprüfen der Seitengitter (Sperr- und Bewegungsmechanismus). Die Einzelteile müssen unbeschädigt sein und die Montage muss einwandfrei sein.		
Überprüfung der Rollen (Sicherheit, Arretierung und Freilauf).		
Folgende Teile müssen geschmiert werden: - Drehpunkte der Motoren und Liegefläche - Drehpunkte des Rastofix-Beschlages Achtung! Streichen Sie das Gleitsystem der Holzseitengitter nicht mit Öl ein - ansonsten gleiten die Holzlatten nicht sauber in der Führung.		

Elektrische Messung		
(Gerät über 200VA, Schutzklasse II, Anwendungsteil Typ B).		
Diese Messung muss mit geeigneten Geräten durchgeführt werden.	Gemessen	Erfüllt +/-
1. Isolationswiderstand	Grenzwert > 7 MΩ	
Messpunkte nacheinander mit der Sonde abtasten. Während der Messung müssen alle Motoren mit dem Handschalter eingeschaltet sein.		
2. Geräteableitstrom	Grenzwert ≤ 0,1 mA	
Messpunkte nacheinander mit der Sonde abtasten. Während der Messung müssen alle Motoren mit dem Handschalter eingeschaltet sein.		

Messpunkte:

Alle leitfähigen Metallteile, z.B. ein Innengewinde nachdem eine der Knaufschrauben herausgedreht worden ist.

15. Entsorgung

Dieses Produkt ist von einem umweltbewussten Hersteller geliefert worden, der gemäß der Verordnung 2002/96/CE zur Entsorgung von Elektro- bzw. Elektronikschrott (WEEE) arbeitet.

Dieses Produkt kann Stoffe enthalten, die sich für die Umwelt als schädlich erweisen könnten, falls sie an Orten (Mülldeponien) entsorgt werden, die nach der Gesetzgebung dafür nicht geeignet sind.

Das Symbol der »durchgestrichenen Mülltonne« befindet sich auf diesem Produkt, um Sie an die Verpflichtung zum Recycling zu erinnern.

Bitte verhalten Sie sich umweltbewusst und führen Sie dieses Produkt am Ende seiner Nutzungsdauer Ihrer Recyclingeinrichtung zu.

Alle Holzteile werden abmontiert und verbrannt.

Alle elektrischen Teile werden abmontiert und als elektrische Bauteile entsorgt.

Alle Kunststoffteile werden zur Verbrennung oder Wiederverwertung gegeben.

Stahlteile und Räder werden als Alteisen entsorgt.

Die Geräteverpackung wird der Wertstoffwiederverwertung zugeführt.

Die Metallteile werden der Altmetallverwertung zugeführt.

Kunststoffteile, elektrische Bauteile und Leiterplatten werden als Elektroschrott entsorgt.

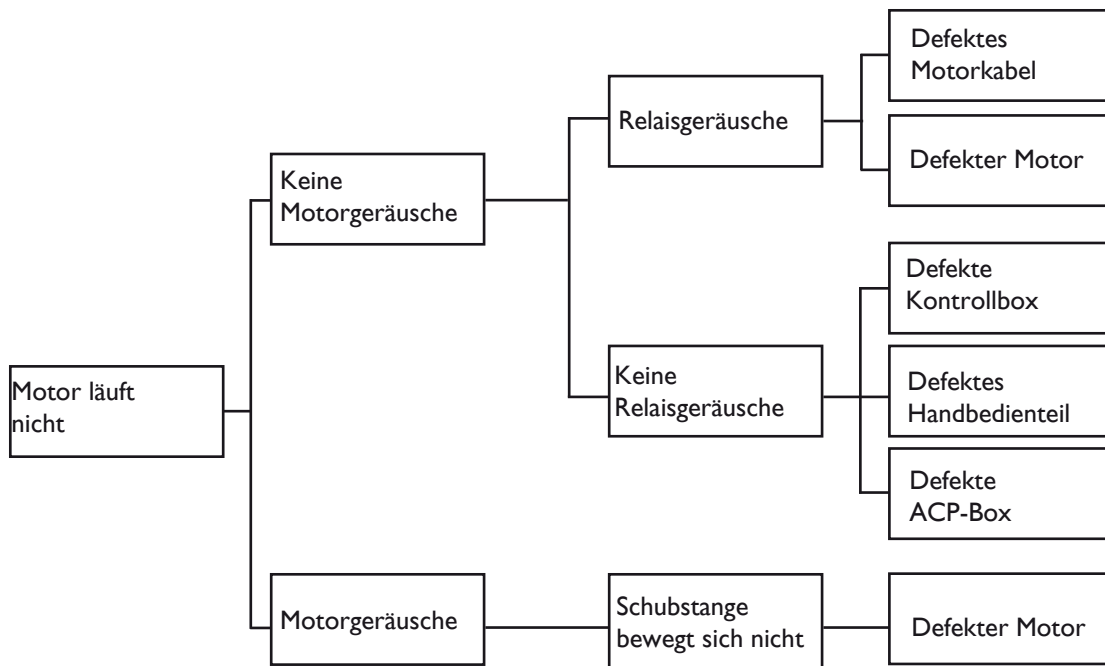
Die Entsorgung muss gemäß den jeweiligen nationalen gesetzlichen Bestimmungen erfolgen.

Fragen Sie bitte bei der Stadt-/Gemeindeverwaltung nach örtlichen Entsorgungsunternehmen.

16. Fehlersuche, elektrisches System

Ein Fehler im elektrischen System kann mit Hilfe des folgenden Entscheidungsbaumes bestimmt werden. Vor Beginn der Prüfung stellen Sie sicher, dass

- 1) Das Netzkabel angeschlossen ist
- 2) Alle Motorkabel richtig eingesteckt sind
- 3) Die Kabel keine erkennbaren Schäden aufweisen
- 4) Das Handbedienteil korrekt angeschlossen ist
- 5) Die ACP-Box in Stellung »OFFEN« geschaltet ist



17. Austausch der Kontrollbox und der Kabel

ACHTUNG: Die Kontrollbox des *Etude Duo* muss immer mit den Steckern nach oben angebracht werden. Die Kontrollbox des *Etude Medley* muss immer mit den Steckern nach unten angebracht werden.



1. Die Kontrollbox kann durch Entfernen der Verschluss-Clipse vom Rückenmotor abmontiert werden.

Verschluss-Clips



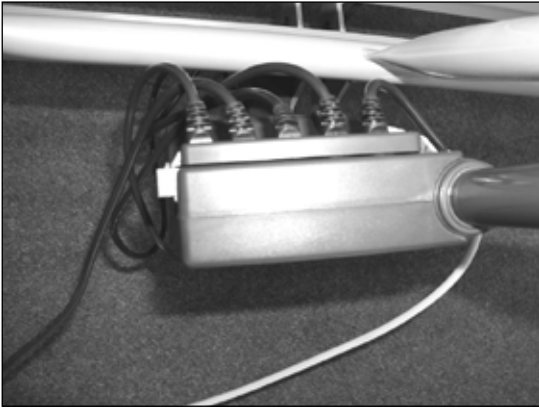
2. Die Kontrollbox zur Seite vom Motor ziehen.



3. Die Kontrollbox und/oder die Kabel können nun ausgetauscht werden.

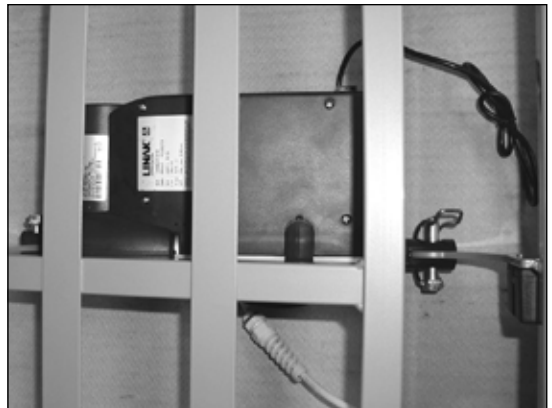
Montage Kontrollbox/Motor des *Etude Duo*

Beim *Etude Duo* Montage mit den Steckern nach oben.



Montage Kontrollbox/Motor des *Etude Medley*

Beim *Etude Medley* Montage mit den Steckern nach unten.




18. Technische Daten

Alle Maßangaben in cm. Alle Winkel in Grad. Alle Maßangaben und Winkel ohne Spiel.
Invacare® behält sich das Recht vor, Maßangaben und Winkel ohne vorherige Ankündigung zu ändern
(siehe Abb. 8 hinten in der Bedienungsanleitung).

Anschlussspannung: 230V ~ ±10%, 50 Hz
Max. Stromaufnahme: 1 A
Spannungsausgang: 24V ~ max. 70 VA
Benutzungsintervall: 10%, max. 6 Minuten/Stunde (Dauerbetrieb der Motoren nicht zulässig)
Schutzklasse: IP 54
Isolierung: Kl. II, Typ B

Wechselstrom: 

Gleichstrom: 

Der Patient ist nicht von Erde oder Masse getrennt



Doppelt isoliert



Das Bett ist nicht mit einem Netzschalter versehen, der Netzstecker ist die einzige Trennmöglichkeit vom Netz.



= 180 kg Max. Belastung (SWL)
(Patient + Matratze + Seitengitter + Aufrichter + ggf. weiteres Zubehör)

Nach Möglichkeit sollte das Produkt wieder verwendet werden.



Aufrichter max. Belastung (SWL): 80 kg

Schalldruck: 45-50 dB(A)

19. Gewichte der Pflegebetten

19a. Gewicht *Etude Duo*TM

<i>Etude Duo</i> TM Kopf- und Fußteil, Stahl - 1 Stück	16,0 kg
<i>Etude Duo</i> TM Kopf- und Fußteil, Holz - 1 Stück	18,5 kg
Liegefläche, Kopfende	22,0 kg
Liegefläche, Fußende, 3-geteilt	17,0 kg
Liegefläche, Fußende, 4-geteilt	22,0 kg
Stahlseitengitter <i>Scala Basic</i> TM - 1 Stück	7,0 kg
Holzseitengitter <i>Scala Mona 2</i> TM - 1 Stück	7,5 kg
Aufrichter	7,0 kg
Liegeflächenverlängerung (10 cm)	3,0 kg
Liegeflächenverlängerung (20 cm)	5,5 kg

Bett mit 3-geteilter Liegefläche, komplett ohne Seitengitter und Aufrichter, mit *Etude Duo*TM Bettenden, Stahl 71,0 kg

Bett mit 4-geteilter Liegefläche, komplett ohne Seitengitter und Aufrichter, mit *Etude Duo*TM Bettenden, Stahl 76,0 kg

Bett mit 3-geteilter Liegefläche, komplett mit Seitengitter und Aufrichter, Stahl 92,0 kg

Bett mit 4-geteilter Liegefläche, komplett mit Seitengitter und Aufrichter, Stahl 97,0 kg

Bett mit 3-geteilter Liegefläche, komplett mit Seitengitter und Aufrichter, Holz 98,0 kg

Bett mit 4-geteilter Liegefläche, komplett mit Seitengitter und Aufrichter, Holz 103,0 kg

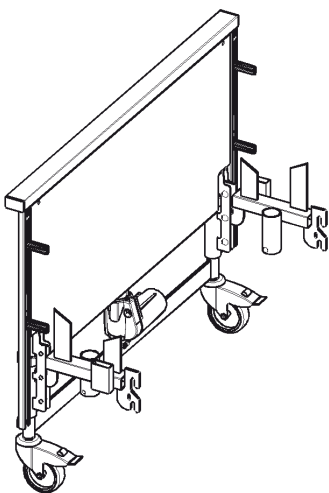
19b. Gewicht *Etude Medley*

<i>Etude Medley</i> TM Kopf- und Fußteil, Stahl - 1 Stück	16,0 kg
Liegefläche, Kopfende	20,0 kg
Liegefläche, Fußende, 4-geteilt	17,0 kg
Stahlseitengitter - 1 Stück	5,0 kg
Holzseitengitter - 1 Stück	4,0 kg
Aufrichter	7,0 kg
Liegeflächenverlängerung (20 cm)	5,5 kg
<i>Etude Medley</i> TM <i>Select</i> Holzabdeckung für Bettende, 1 Stück	6,5 kg

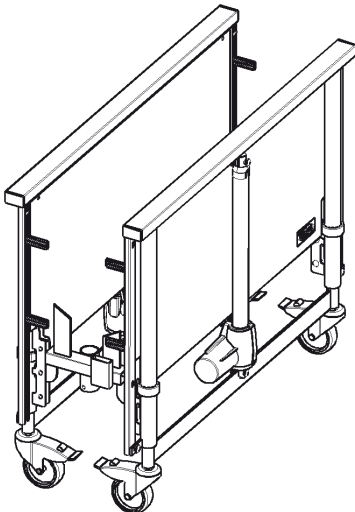
Bett mit 4-geteilter Liegefläche, komplett ohne Seitengitter und Aufrichter, mit *Etude Medley*TM Bettende, Stahl 69,0 kg

Bett mit 4-geteilter Liegefläche, komplett mit Seitengitter und Aufrichter, Stahl mit *Select* Abdeckung 86,0 kg

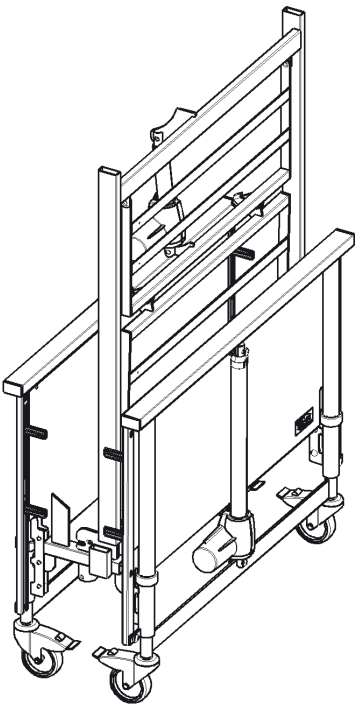
Bett mit 4-geteilter Liegefläche, komplett mit Seitengitter und Aufrichter, Holz mit *Select* Abdeckung 84,0 kg



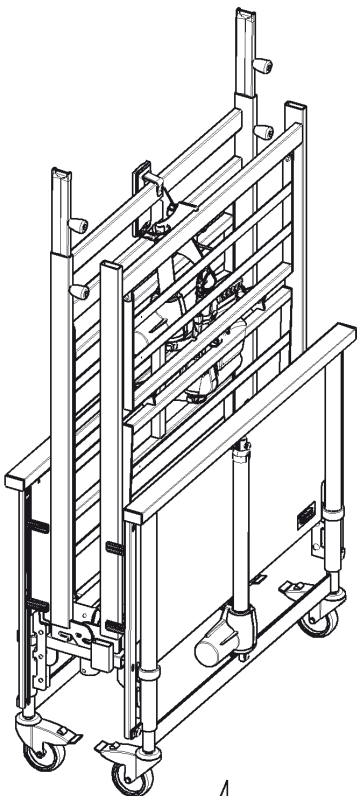
1



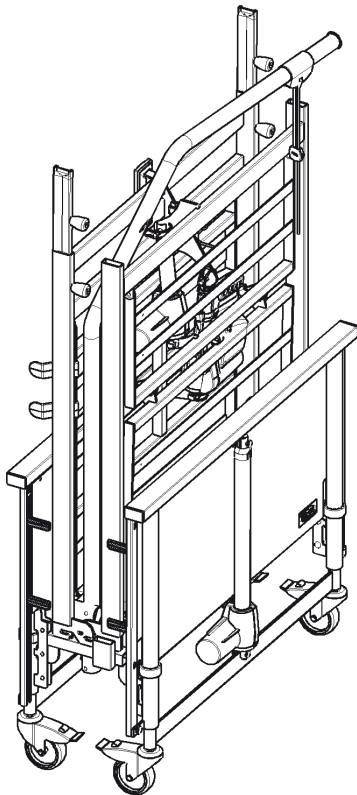
2



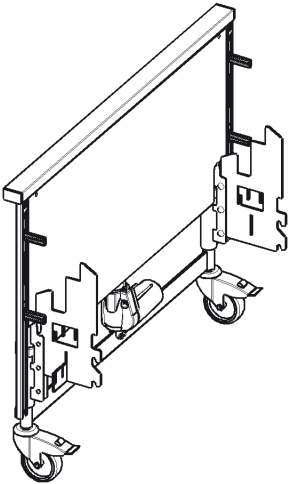
3



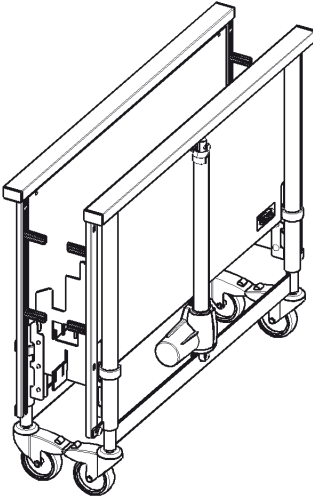
4



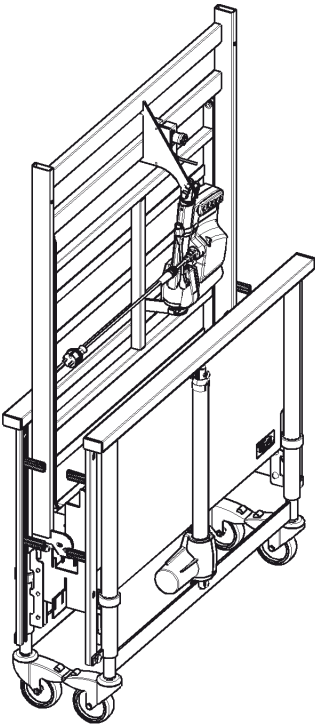
5



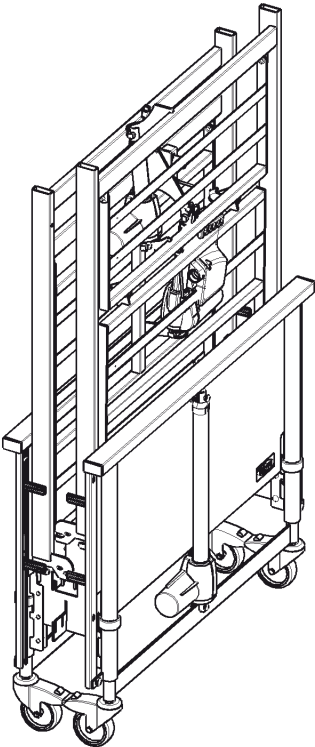
1



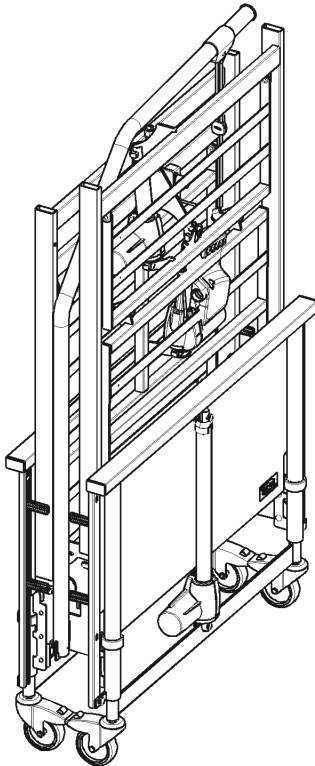
2



3



4



5

Illustration 4

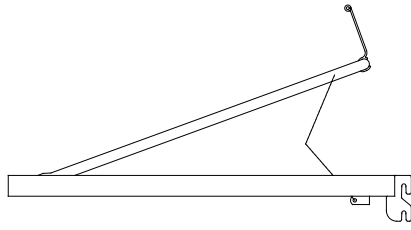


Illustration 5

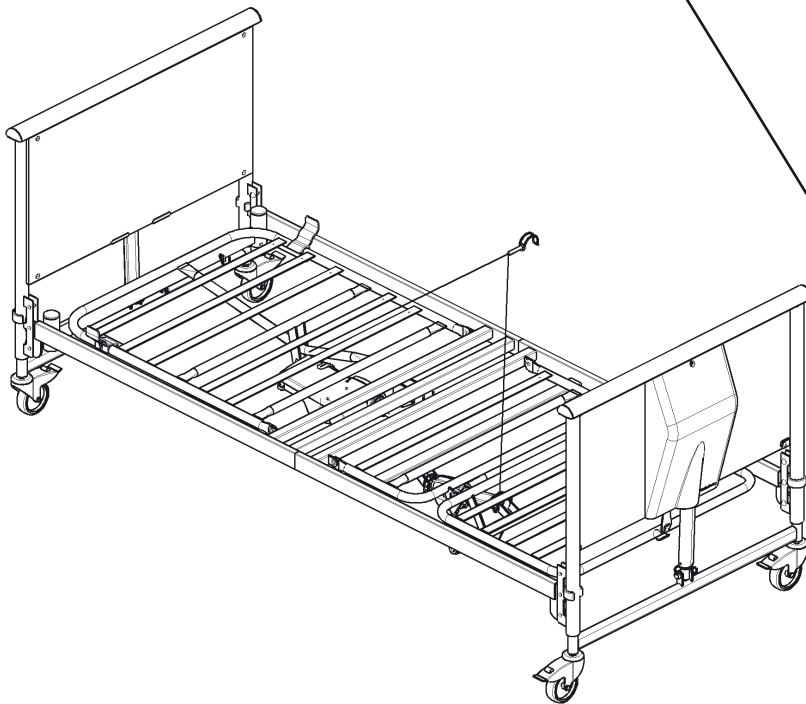


Illustration 6

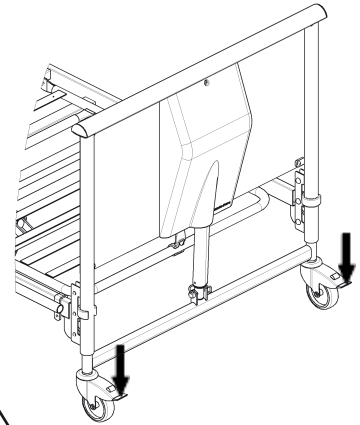


Illustration 7

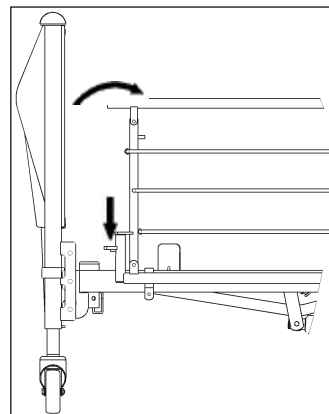
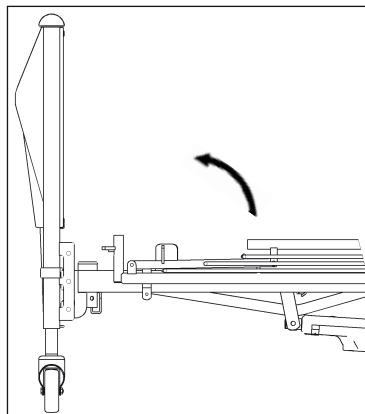
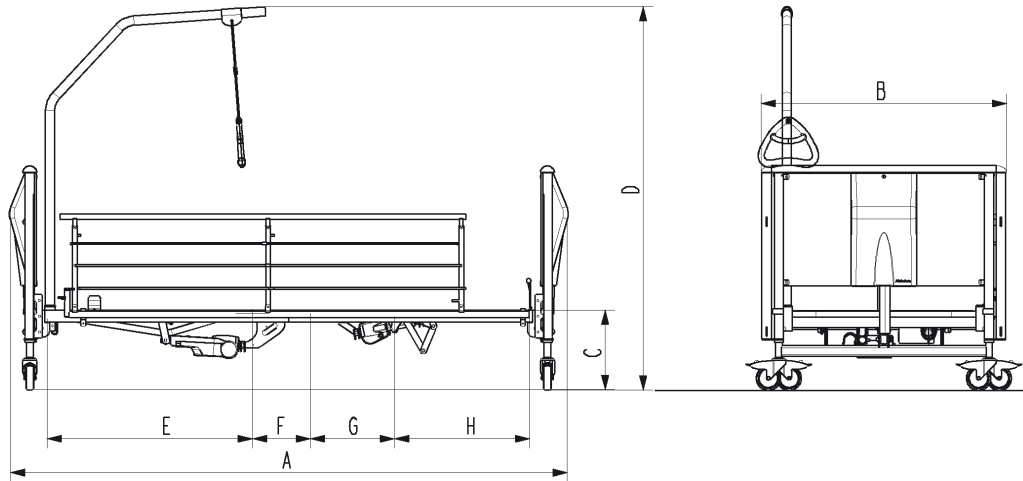
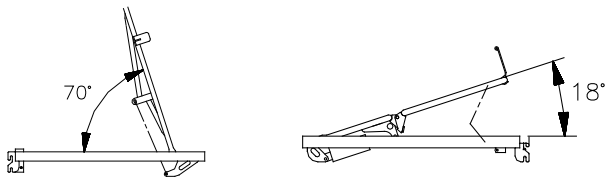


Illustration 8

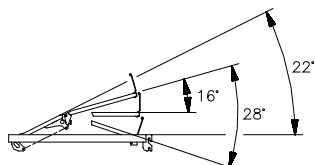


Duo Steel (mm)		Duo Wood (mm)		Medley (mm)		
	Lower hinge	Upper hinge	Lower hinge	Upper hinge	Lower hinge	Upper hinge
A	2310		Not possible	2310	2215	
B	940			1020	1020	
C	330-730	400-800		400-800	330-730	400-800
D	1580-1980	1650-2050		1650-2050	1565-1965	1635-2035
E	850			850	750	
F	240			240	350	
G	350			350	340	
H	560			560	560	

Etude Duo

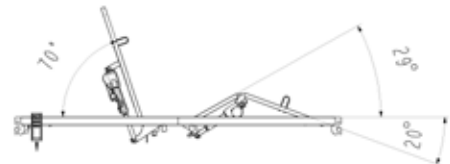


3- and 4-sectioned



4-sectioned

Etude Medley



4-sectioned



Yes, you can.

Produktions- und Vertriebsstätten

Dänemark

INVACARE A/S

Sdr. Ringvej 39
DK-2605 Brøndby
Phone: +45 36 90 00 00
Fax: +45 36 90 00 01
www.invacare.dk
denmark@invacare.com

Schweden & Finnland

INVACARE AB

Fagerstagatan 9 / Box 66
S-163 91 Spånga
Phone: +46 8 761 70 90
Fax: +46 8 761 81 08
www.invacare.se
sweden@invacare.com

Norwegen & Island

INVACARE AS

Grensesvingen 9
Postbox 6230 Etterstad
N-0603 Oslo
Phone: +47 22 57 95 00
Fax: +47 22 57 95 01
www.invacare.no
norway@invacare.com

Spanien

INVACARE S.A.

C/Areny S/N
Poligon Industrial de Celrà
E-17460 Celrà (Girona)
Phone: +34 972 49 32 00
Fax: +34 972 49 32 20
www.invacare.es
contactsp@invacare.com

Schweiz

MOBITEC REHAB AG

Benkenstrasse 260
CH-4108 Witterswil
Phone: +41 61 487 70 80
Fax: +41 61 487 70 81
switzerland@invacare.com

Invacare® EC-Høng A/S

Ident. no.: 1492780

Version: 04

Date: 05.2008

Belgien & Luxemburg

INVACARE N.V.

Autobaan 22
B-8210 Loppem, Brügge
Phone: +32 50 83 10 10
Fax: +32 50 83 10 11
www.invacare.be
belgium@invacare.com

Holland

INVACARE B.V.

Celsiusstraat 46
NL-6716 BZ Ede
Phone: +31 318 695 757
Fax: +31 318 695 758
www.invacare.nl
care@invacare.com

Deutschland

AQUATEC GmbH

Alemannenstrasse 10
D-88316 Isny
Phone: +49 75 62 700 0
Fax: +49 75 62 700 66
www.aquatec.de
info@aquatec.de

Portugal

INVACARE Lda

Rua Senhora de Campanhã 105
P-4369-001 Porto
Phone: +351 225 1059 46/47
Fax: +351 225 1057 39
www.invacare.pt
portugal@invacare.com

Australien

INVACARE Australia Pty Ltd

1 Lenton Place, North Rocks
NSW 2151
Phone: +61 2 8839 5333
Fax: +61 2 8839 5353
www.invacare.com.au
sales@invacare.com.au

Frankreich

INVACARE Poirier S.A.S

Route de St. Roch
F-37230 Fondettes
Phone: +33 2 47 62 64 66
Fax: +33 2 47 42 12 24
www.invacare.fr
contactfr@invacare.com

Italien

INVACARE MECC SAN S.R.L.

Via dei Pini 62
I-36016 Thiene (VI)
Phone: +39 0445 38 00 59
Fax: +39 0445 38 00 34
www.invacare.it
italia@invacare.com

Grossbritannien & Irland

INVACARE LTD

South Road
Bridgend Industrial Estate
UK-Bridgend, CF31 3PY
Phone: +44 1 656 664 321
Fax: +44 1 656 667 532
www.invacare.co.uk
uk@invacare.com

Neuseeland

INVACARE NZ

4 Westfield Place,
Mt. Wellington
Auckland
Phone: +64 9 917 3939
Fax: +64 9 917 3957
www.invacare.co.nz
sales@invacare.co.nz

Österreich

MOBITEC MOBILITÄTSHILFEN GmbH

Herzog Odilostrasse 101
A-5310 Mondsee
Phone: +43 6232 5535 0
Fax: +43 6232 5535 4
www.mobitec-austria.com
austria@invacare.com



Manufacturer:

INVACARE EC-Høng A/S

Østergade 3

DK-4270 Høng

www.invacarebeds.dk