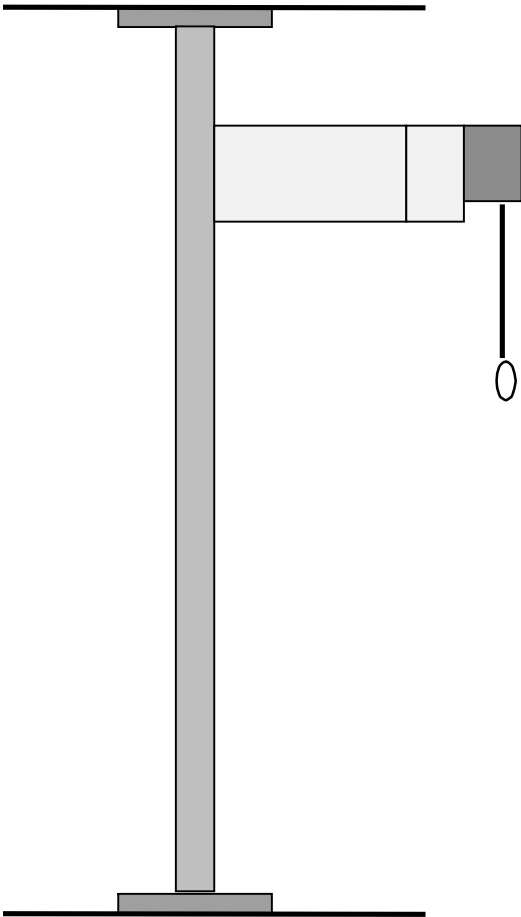


K l e m m L i - Patientenlifter für Bad und Schlafzimmer

(Stand 05/2010)



Inhaltsverzeichnis

1. Einsatzbereich
2. Montageanweisung
3. Inbetriebnahme
4. Handhabung und Betrieb
5. Sicherheitseinrichtungen
6. Wartung und Prüfung
7. Technische Daten

BEDIENUNGSANWEISUNG

1. Einsatzbereich

Der KlemmLi ist ein Medizinprodukt der Klasse 1 und wird im Pflegebereich von Altenheimen, Krankenhäusern und im privaten Haushalt eingesetzt.

Er unterstützt die Pflegekräfte beim Aufnehmen, Hochlagern und Umsetzen von pflegebedürftigen Patienten im Krankenzimmer und Baderaum.

2. Montageanweisung

- a) Der KlemmLi kann nur dort eingesetzt werden, wo ein **fester Fußboden** und eine **feste Betondecke** vorhanden sind. Der KlemmLi erreicht seine Standfestigkeit, indem er sich zwischen dem Fußboden und der Decke verspannt. Bei abgehängten Decken, Rigips-Decken, Holzdecken oder sonstigen Deckenverkleidungen kann der KlemmLi **nicht eingesetzt** werden. Ebenso darf der KlemmLi **nicht bei schiefen Decken oder Fußböden eingesetzt** werden, da dann die Decken- bzw. Bodenteller nicht gleichmäßig anliegen. Boden und Decke vor der Aufstellung mit Wasserwaage ausloten.
Die **Montage** und **Inbetriebnahme** darf nur durch den **geschulten Fachhandel** erfolgen.
- b) Den Mast (5) mit Bodenteller (7) , unterer (9) und oberer (10) Klemmhalter, an einen geeigneten Standort stellen. Der Schwenkradius beträgt ca 60 cm um das Standrohr, der Schwenkbereich ca 270 Grad. Dann wird der Deckenteller (8) mit der Messinghülse auf den Zapfen des Verlängerungsrohres (6) aufgesetzt. Die Verlängerung wird mit der Hand soweit herausgeschraubt, bis sich der Deckenteller (8) leicht gegen die Decke drückt. Bei Fliesen auf dem Fußboden kann die beiliegende 30 x 30 cm große Kunststoffplatte unterlegt werden, um eine gleichmäßige Auflage der GummifüÙe auf dem Boden zu erhalten.
Wenn sich das Befestigungsrohr (5) leicht gegen die Decke verspannt, wird mit einer Wasserwaage der Mast genau ausgewogen und dann mit der Hand fest verschraubt bis der Federeinsatz (6a) durch Zusammendrücken der Klemmfeder (6b) in dem Aufnahmerohr (6) ganz versenkt ist und das Verlängerungsrohr (6) fest gegen die Messinghülse des Deckentellers drückt (ca 3 Umdrehungen nach Versenken der Feder ; siehe Detail-Abbildung).
Zur Sicherung gegen ein unbeabsichtigtes Lösen der Verlängerung, werden die beiden Sicherungsschrauben (14) gegen das Rohr (6) geschraubt.
Die GummifüÙe unter den Tellern sorgen für einen festen Sitz und den Ausgleich von leichten Deckenunebenheiten.
- c) Jetzt wird der untere Klemmspanner (9) in der Höhe montiert, in der zwei Löcher in dem Befestigungsrohr gebohrt sind. Die zusätzlichen Sicherungsschrauben (9a) in dem unteren Klemmspanner werden in die Löcher geschraubt. Danach wird die Klemmschraube des Klemmspanners (9) fest angezogen. Eventuell muß der Mast gedreht werden, damit der Ausleger in der richtigen Richtung steht. Der obere Klemmspanner (10) wird am oberen Ende des Vierkantrohres montiert und nur leicht verklemmt. Nun wird der Schwenkarm, bestehend aus innerem (11) und äußerem (12) Schwenkarm, in den unteren Klemmspanner (9) eingesetzt. Hierbei ist auf den richtigen Sitz der Messingbuchse im Klemmspanner zu achten. Nun wird der obere Klemmspanner unter Beachtung der Messingbuchse von oben auf den oberen Zapfen des Schwenkarmes gesetzt. Man beachte, daß der Schwenkarm in der richtigen Lage eingebaut wird. Wenn beide Klemmspanner fest sitzen, müssen die Imbusschrauben mit ca 40 Nm fest angezogen werden. Die Sicherungsschrauben (10a) des oberen Klemmspanners werden in die oberen Löcher des Vierkantrohres geschraubt.
- d) Nun wird die Gurtwinde (4) vor den äußeren Schwenkarm (12) gesetzt und mit der durchgehenden Schraube (16) und Sicherheitsmutter verschraubt. Die Sicherheitsmutter nur so fest anziehen, daß sich die Gurtwinde noch in der Halterung drehen kann.
Die Feder, die aus dem äußeren Schwenkarm (12) herausschaut, drückt unter Belastung gegen die Gurtwinde und schaltet den Gurtaufrollmotor bei einer Belastung von ca 130 kg ab. **Dieser Wert wird werksseitig eingestellt und darf nicht verändert werden.**

Die Handbedienung (Bild 12) wird unterhalb der Gurtwinde in die Buchse (17) eingesteckt und mit dem Bügel gegen Herausrutschen gesichert.

- e) Als letztes wird die Aufhängevorrichtung in den Karabinerhaken der Gurtwinde (13) eingehakt und das Umsetztuch eingehängt.
- f) Nun wird der Hubbereich und der Schwenkbereich des Lifters ohne Person nochmals überprüft. Die Standfestigkeit des Lifters wird durch das Anhängen von mindestens 2 Personen (oder ca 160 kg) am Schwenkarm bzw. der Gurtwinde überprüft. Hierbei muß auch die Abschaltung des Gurtaufrollmotors bei Überlastung getestet werden. Danach erfolgt die Funktionsprüfung der Gurtwinde und der Endabschalter im obersten und untersten Punkt.
- g) Zum Schluß erfolgt eine ausführliche Einweisung der Anlage für den Betreiber mit Aushändigung der Betriebsanweisung.

3. Inbetriebnahme

Der Hebegurt und auch der Sicherheitsgurt sind fest in einer Aufnahme angebracht, an deren unterem Ende ein Karabinerhaken sitzt, in den die Aufhängevorrichtung für das Tuch eingehängt wird. Das Heben und Senken des Hebegurtes erfolgt mittels Knopfdruck an der Fernbedienung (Bild 12). Die Gurtwinde schaltet im obersten und untersten Punkt automatisch mittels Endabschalter ab.

Die Akkus in der Gurtwinde sollten regelmäßig alle 14 Tage mit dem zugehörigen Ladegerät nachgeladen werden. Bei sehr starker Benutzung kann der Ladezyklus geringer sein. Sollte der Gurtmotor beim Anheben langsamer werden und die grüne LED in der Handbedienung in Rot blinkend übergehen, sollte nachgeladen werden. Hierzu wird das Ladegerät in die 3-polige Ladebuchse (18) unterhalb der Gurtwinde eingesteckt.

Der Stecker des Ladegerätes paßt in die Buchse (18). Der Ladevorgang wird durch die rote Leuchtdiode am Ladegerät angezeigt. Wenn die grüne Leuchtdiode leuchtet sind die Akkus voll. Der

Ladevorgang dauert bei leeren Akkus ca 3 Stunden. **Niemals das Ladegerät nur in der Kassette eingesteckt lassen, denn dann erfolgt Entladung der Akkus.**

Ein Überladen der Akkus ist nicht möglich.

Achtung: Akkus niemals völlig entladen, Zerstörungsgefahr durch Tiefenentladung!

Reinigung: Elektro-Gehäuse, Motor und Fernbedienung nur mit feuchtem Tuch reinigen, nicht abspritzen.

Tragetücher bis 60 Grad waschen, nur bei extremer Verschmutzung kochen, auf keinen Fall in Wäschetrockner trocknen. Eine Sprühdesinfektion v. Lifter u. Tüchern ist möglich.

!!!Achtung!!! Umsetztücher niemals ohne die PE-Rückenplatte einsetzen. Bei Nichtbeachtung droht Unfallgefahr.

4. Handhabung und Betrieb

Das Arbeiten mit einem Patientenlifter erfordert Vorsicht und Aufmerksamkeit.

Nur Hersteller-Tücher und - Zubehör verwenden.

Beim Arbeiten mit Gurten und Tüchern stets darauf achten, daß die Schlaufen fest eingehängt sind.

5. Sicherheitseinrichtungen

Der KlemmLi hat mehrere Sicherheitseinrichtungen:

- den zweiten Sicherheitsgurt neben dem Hebegurt
- den oberen Endabschalter

- den unteren Endabschalter
- den Notausschalter in der Handbedienung, der in Gefahrensituationen einfach gedrückt wird
- die mechanische Notabsenkung

Die Sicherheitseinrichtungen müssen in regelmäßigen Abständen überprüft werden ebenso wie die Standfestigkeit des Lifters.

6. Wartung und Prüfung

Der KlemmLi ist wartungsfrei.

Die Prüfung bezieht sich auf die Standfestigkeit, auf alle mechanischen Verbindungen, die Unversehrtheit des Hebe- und Sicherheitsgurtes.

Je nach Gebrauch sollte von Zeit zu Zeit, mindestens aber einmal jährlich der feste Sitz aller Sicherungsfedern und Sicherheitsmutter durch einen Sachkundigen überprüft werden.

Checkliste im Störfall

Fehler	mögliche Ursache	Fehlerbehebung
Lifter hebt nicht	-Handbedienung nicht eingesteckt	Handbedienung einstecken
	- Akkus völlig entladen	Akkus 3 Std. aufladen, auf Ladekontrollleuchte achten
	-Sicherung im Stromkreis in dem Elektronikgehäuse defekt	Sicherung überprüf. (10A träge) im Elektronikkasten

Sollte sich der Fehler an dem Lifter nicht an Hand der Checkliste beheben lassen, sofort zuständigen Händler oder Hersteller benachrichtigen und gegebenenfalls Austauscherteile anfordern.

ACHTUNG: Wenn sich eine Person in dem Tragetuch befindet und die Gurtwinde nicht mehr elektrisch funktioniert, so kann man über die mechanische Notabsenkung die Gurtwinde herunterlassen. Die Ablaßschraube befindet sich unter der Gurtwinde. Der zugehörige Imbusschlüssel befindet sich im Lieferumfang. Die kleine Schlüsselkurbel wird in die Ablaßschraube unter der Gurtwinde eingesteckt. Durch Drehen gegen den Uhrzeiger verlängert sich der Hebegurt. Es empfiehlt sich, erst einen Stuhl unter den Patienten zu stellen, damit der Gurtweg nicht so lang wird.

Arbeiten mit verschiedenem Zubehör für KlemmLi Lift

1) Das Anheben und Transportieren von Schwerstbehinderten mittels Umsetzuch

Benötigt werden: Aufhängevorrichtung f. Tuch und Umsetztuch

Das HEWO -Tuch am Rücken des Patienten herunterschieben bis auf die Sitzfläche des Stuhls. Die langen Gurtenden unter den Oberschenkeln hindurchziehen und entsprechend der Beschriftung an der Aufhängevorrichtung einhängen. Die Gurtenden vom Rückenteil genauso in die Haken der Aufhängung einhängen. Durch Umhängen in die blauen Laschen kann die Sitzposition geändert werden (siehe Abb.9).



- 2) Das Umsetzen und Transportieren von Patienten mittels Aufrichtschale und Oberschenkelgurt.

Benötigt werden: Aufrichtschale und Oberschenkelgurt

Die Aufrichtschale so weit in den Rücken des Patienten schieben, bis daß die Seitenteile unter den Achseln herlaufen. Den Oberschenkelgurt von vorn unter die Oberschenkel schieben. Alle vier Karabinerhaken in den Ring am Ende des Auslegers einhängen. Die Aufrichtschale wird durch den schmalen Gurt vor der Brust zusammengezogen, so dass diese keinesfalls nachgeben kann. Die Sitzposition des Patienten kann durch Längenänderung des Oberschenkelgurtes variiert werden (siehe Abb. 10 u. 11).



Abb. 10



Abb. 11

Zusammenstellung der Bezugszeichen

- 1 fester Fußboden
- 2 feste Decke
- 3 Ausleger
- 4 Gurtwinde
- 5 Befestigungsrohr (Mast)
- 6 Verlängerung
- 6a Federeinsatz f. Klemmung
- 6b Feder f. Klemmung
- 7 Bodenteller
- 8 Deckenteller
- 9 unterer Klemmspanner
- 9a Sicherungsschrauben im unteren Klemmspanner
- 10 oberer Klemmspanner
- 10a Sicherungsschrauben im oberen Klemmspanner
- 11 innerer Schwenkarm
- 12 äußerer Schwenkarm
- 13 Gurtaufnahme
- 14 Schloßschrauben zur Sicherung der Verlängerung
- 15 Feder zur Überlastabschaltung
- 16 Durchgehende Schraube mit Sicherheitsmutter
- 17 Einbaubuchse für Handbedienung
- 18 Einbaubuchse für Ladestecker
- 19 Notausschalter in der Handbedienung
- 20 Ablassschraube für mechanische Notabsenkung

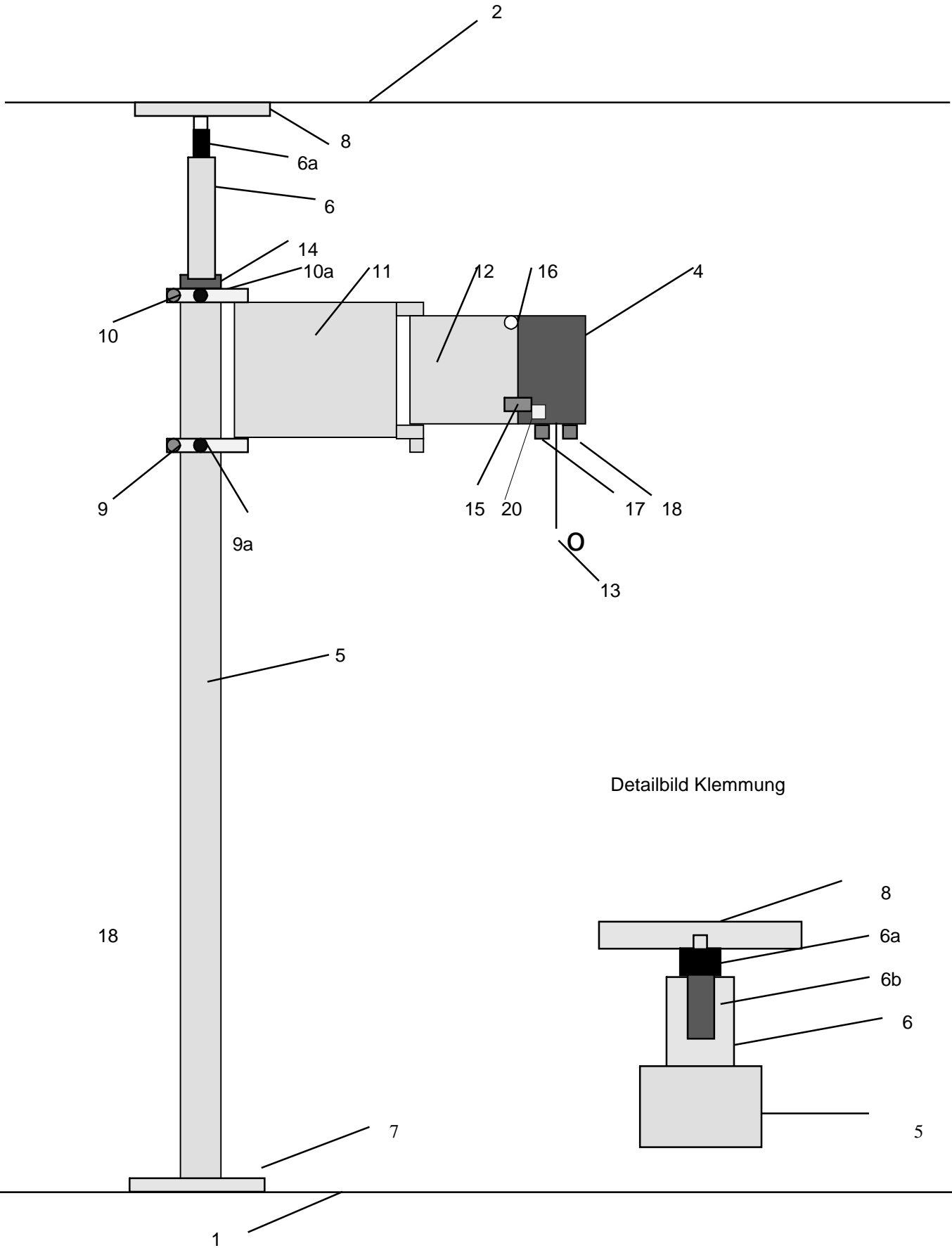




Abb.: 12

7. Technische Daten:

Motor:	ITT Typ 403.383 24 V/7A unter max. Belastung
Einschaltdauer:	50%
Akku:	2 x 12V/7Ah
Sicherung in d. Elektronikeinheit:	10A träge
Ladegerät:	Mentzer Typ G124; 24V/1A
Raumhöhe:	2,30 m bis 2,90 m
Länge Ausleger:	ca 60 cm
Breite KlemmLi:	25 cm
Höhe KlemmLi:	ca 2,20 m
Max. Hubhöhe:	1,70 m
Max. Belastung:	130 kg
Aufwärtsgeschwindigkeit:	3,5 cm/sec unter max. Belastung
Abwärtsgeschwindigkeit:	5,0 cm/sec unter max. Belastung

