



KayserBetten

Pflegebetten für Kinder

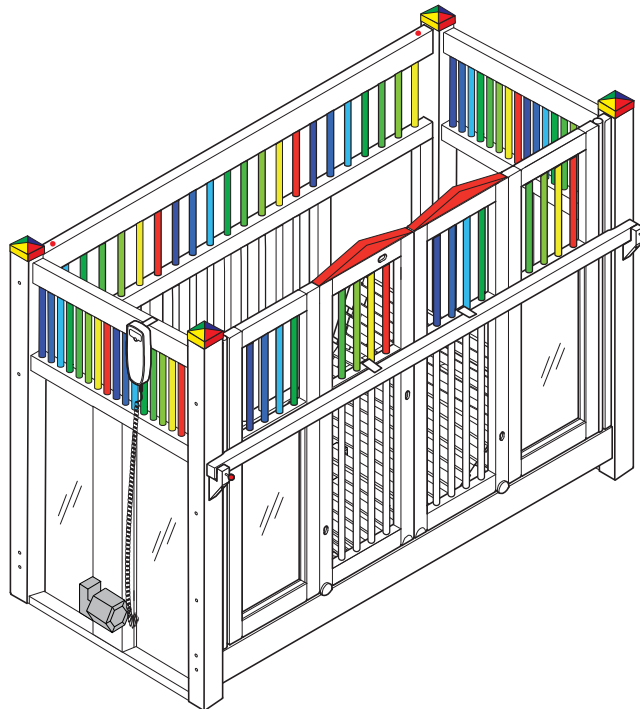
... das Original!

Gebrauchsanweisung

Elektrisch verstellbares Pflegebett



Olaf 98 1.0
mit Einlegerahmen KR3



**FÜR SPÄTERE VERWENDUNG AUFBEWAHREN!
SORGFÄLTIG LESEN!**

Inhaltsverzeichnis

1 Einleitung.....	5	5 Montage	18
Vorwort.....	5	Personalqualifikationen.....	18
Hersteller	5	Spezielle Sicherheitshinweise.....	18
Garantie.....	6	Pflegebett auspacken.....	18
Konformitätserklärung	6	Pflegebett montieren	18
Darstellungskonventionen.....	6	Gewindestifte montieren	19
Begriffsdefinitionen	7	Rückgitter und Verbindungszarge montieren	20
2 Sicherheit	8	Zweiten Seitenrahmen montieren.....	21
Grundlegende Sicherheitshinweise	8	Einlegerahmen einlegen und sichern.....	22
EMV-Warnung	9	Faltschiebetüren montieren	22
Personalqualifikationen.....	9	Türsicherung montieren	23
Bestimmungsgemäße Verwendung.....	9	6 Inbetriebnahme	24
Medizinprodukte-Betreiberverordnung (MPBetreibV).....	10	Personalqualifikationen.....	24
Standort des Pflegebettes.....	10	Pflegebett desinfizieren	24
Bestimmungswidrige Verwendung	10	Elektroversorgung herstellen.....	24
Aufkleber auf dem Pflegebett	10	Elektrische Komponenten anschließen ..	25
Anwendungsteile	11	Netzstecker	25
Kennzeichnung	11	Notabsenkung des Kopfteils	25
Kennzeichnung Zubehör.....	11	7 Bettübergabe	26
Symbole - Elektrische Komponenten	12	8 Bedienung.....	26
Symbole - Verpackung.....	13	Personalqualifikationen.....	26
3 Lieferumfang, Aufbau und Funktion	14	Spezielle Sicherheitshinweise.....	26
Lieferumfang	14	Normaler Gebrauch	28
Aufbau und Funktion	16	Pflegebett verschieben	28
4 Transport und Lagerung.....	17	Türsicherung öffnen/schließen	28
Pflegebett transportieren und lagern	17		

Faltschiebetür öffnen/schließen	29	Zubehör empfohlen	39
Bedientasten freischalten/sperrn - sicheres Beenden.....	30	Zubehör optional	39
Kopfteil verstellen	31	17 Ersatzteilliste	40
Fußteil verstellen.....	31	18 Technische Daten	40
Kopf- und Fußteil verstellen	32	Technische Daten	40
Liegeflächenhöhe verstellen	32	Elektrische Daten	41
Transfer aus dem Bett/ins Bett	33	Umgebungsbedingungen	41
Netztrennung	33	Klassifikation.....	42
9 Reinigung.....	34	Lebensdauer.....	42
Spezielle Sicherheitshinweise.....	34	19 Allgemeiner Hinweis zur elektromagnetischen Verträglichkeit.....	43
Reinigungsintervall.....	34	20 Anlage	43
Bekannte Infektionskrankheiten.....	34	Protokoll Wartung / Sicherheitstechnische Kontrolle (STK) für KayserBetten.....	43
Reinigungsmittel	34	Wartung und Instandhaltung.....	43
Pflegebett reinigen	35	Einweisungsprotokoll	43
Pflegebett desinfizieren	35		
10 Wartung	35		
11 Störung.....	36		
12 Reparatur.....	36		
13 Demontage	37		
Pflegebett demontieren	37		
14 Entsorgung.....	38		
15 Wiedereinsatz.....	38		
16 Zubehör.....	39		

1 Einleitung

Vorwort

Sehr geehrte Kundin, sehr geehrter Kunde,
das Team der KayserBetten GmbH & Co. KG dankt Ihnen für das Vertrauen, welches Sie uns durch den Kauf des Pflegebettes entgegen gebracht haben.

Mit der Entscheidung, ein Pflegebett aus dem Hause KayserBetten GmbH & Co. KG einzusetzen, erhalten Sie ein Medizinprodukt mit hoher Funktionalität auf höchstem Sicherheitsniveau.

Das Pflegebett wurde vor der Auslieferung von unseren Mitarbeitern aufgebaut und gewissenhaft geprüft und hat unser Haus in einem einwandfreien Zustand verlassen.

Wenn Sie das Pflegebett in Empfang nehmen, geht auch gleichzeitig die Verantwortung für die ordnungs- und bestimmungsgemäße Verwendung auf Sie über.

Diese Gebrauchsanweisung informiert Sie über den täglichen Umgang, die Funktionsweise und die sichere Handhabung.

Wir sind überzeugt, dass unser Produkt Ihnen einen positiven Beitrag bei der Therapie und Pflege leisten wird.

Mit freundlichen Grüßen
KayserBetten GmbH & Co. KG

Hersteller

KayserBetten GmbH & Co. KG
Rieper Str.12
29683 Bad Fallingbostel
Deutschland
Telefon: +49 (0) 51 63 - 65 95
Telefax: +49 (0) 51 63 - 20 76
info@kayserbetten.de
<http://www.kayserbetten.de>

Garantie

KayserBetten GmbH & Co. KG gewährt eine Garantie auf in der Europäischen Union erworbene Neugeräte und deren Komponenten, die aufgrund von Fabrikations- und/oder Materialfehlern innerhalb von 24 Monaten ab Kauf einen Defekt aufweisen.

Diese Garantie gilt nicht, soweit der Defekt des Gerätes auf unsachgemäße Behandlung und/oder Missachtung der Zweckbestimmung und den in dieser Gebrauchsanweisung beschriebenen Verhaltensregeln zurückzuführen ist. Nichtbeachten der Gebrauchsanweisung, unsachgemäß durchgeführte Wartungsarbeiten sowie technische Änderungen und Ergänzungen (Anbauten) ohne Zustimmung der Firma KayserBetten GmbH & Co. KG führen zum Erlöschen der Garantie und der Produkthaftung allgemein.

Konformitätserklärung

Pflegebetten aus dem Hause KayserBetten GmbH & Co. KG tragen das CE-Kennzeichen und werden in Einklang mit der technischen Dokumentation hergestellt und erfüllen die Anforderungen der Richtlinie 93/42/EWG, Anhang VII (EG-Richtlinie über Medizinprodukte) und alle anwendbaren Teile der aktuell gültigen Normen DIN EN 60601-1, DIN EN 60601-2-52, DIN 32623, DIN EN 716-1

Die aktuelle Konformitätserklärung erhalten Sie direkt bei uns oder unter www.kayserbetten.de als Download.

Die Sicherheitsanforderungen können nur erfüllt werden, wenn sich der Betreiber/der Anwender/das Fachpersonal vor der Benutzung des Pflegebettes und des Zubehörs von dem ordnungsgemäßen Zustand überzeugt.

Darstellungskonventionen

▲ GEFAHR!

Das Signalwort „GEFAHR“ warnt vor unmittelbaren Personengefährdungen, die zum Tod oder zu schweren Verletzungen führen werden.

▲ WARNUNG!

Das Signalwort „WARNUNG“ warnt vor möglichen Personengefährdungen, die zum Tod oder zu schweren Verletzungen führen können.

▲ VORSICHT!

Das Signalwort „VORSICHT“ warnt vor möglichen Personengefährdungen, die zu mittelschweren oder leichten Verletzungen führen können.

Achtung

Das Signalwort „ACHTUNG“ warnt vor möglichen Sachschäden.

Hinweis

Gibt hilfreiche Tipps.

1. Handlungsanweisungen, die in einer bestimmten Reihenfolge abgehandelt werden müssen, sind durchnummeriert (1., 2., 3.,...).
- ◆ Handlungsanweisungen mit beliebiger Reihenfolge sind mit Raute gekennzeichnet.
- » Ergebnisse von Handlungen sind mit einem Doppelpfeil gekennzeichnet.
- Aufzählungen sind mit einem Gedankenstrich gekennzeichnet.

Begriffsdefinitionen

Betreiber

Betreiber ist jede natürliche oder juristische Person, die die tatsächliche Sachherrschaft über das Pflegebett besitzt. Die tatsächliche Sachherrschaft hat zum Beispiel der, der das Pflegebett selbst oder durch Mitarbeiter steuert, an- und abstellt und überwacht.

Anwender/Bediener

Anwender ist jede Person, die aufgrund ihrer Ausbildung, Erfahrung oder Unterweisung berechtigt ist, das Pflegebett zu bedienen oder an ihm Arbeiten zu verrichten. Der Anwender wurde in die Handhabung des Pflegebettes eingewiesen. Der Anwender kann mögliche Gefahren erkennen und vermeiden und den Zustand des Patienten beurteilen.

Patient

Pflegebedürftige Person (zum Beispiel behinderte oder gebrechliche Person), die auf bedarfsgerechte Lagerung in einem Pflegebett angewiesen ist.

Fachpersonal

Fachpersonal sind Mitarbeiter des Herstellers oder des Fachhändlers, die aufgrund ihrer Ausbildung, Erfahrung und Unterweisung über die erforderliche Sachkenntnis verfügen, das Pflegebett auszuliefern, zu montieren, zu demontieren, zu transportieren und um Wartungs- und Instandhaltungsarbeiten sachgerecht durchführen zu können.

2 Sicherheit

Grundlegende Sicherheitshinweise

- ◆ Lesen Sie diese Gebrauchsanweisung vor dem Gebrauch des Pflegebettes komplett durch.
- ◆ Bewahren Sie diese Gebrauchsanweisung leicht verfügbar am Einsatzort des Pflegebettes auf.
- ◆ Achten Sie darauf, dass sich die Kurzanleitung (Pos. 24) immer am Pflegebett befindet.
- ◆ Führen Sie alle in dieser Gebrauchsanweisung beschriebenen Arbeiten mit Umsicht durch.
- ◆ Lassen Sie Schäden am Pflegebett oder Zubehör sofort von Fachpersonal beheben.
- ◆ Wenn das Pflegebett mit Rollen ausgestattet ist, muss durch Feststellen der Bremsen an den Rollen das Pflegebett gegen Verschieben gesichert werden.
- ◆ Wenn das Pflegebett zum Patiententransport genutzt wird, muss die Liegefläche in die niedrigste Position gefahren werden.
- ◆ Bei Wartungs- und Reparaturarbeiten dürfen sich keine Personen im Pflegebett aufhalten.
- ◆ Es dürfen sich während der Betätigung der Verstellfunktionen keine Gegenstände oder Körperteile anderer Personen im Bewegungsbereich des Bettes befinden.
- ◆ Während der Betätigung der Verstellfunktionen dürfen sich keine weiteren Personen im Bett aufhalten.
- ◆ Bei unbeaufsichtigten Kindern/Patienten muss der Einlegerahmen in seine tiefste Position gefahren, die Türen (Gitter) geschlossen und verriegelt und die elektrischen Funktionen gesperrt werden.
- ◆ Es dürfen keine technischen Veränderungen oder Ergänzungen (Anbauten) ohne Zustimmung der Firma KayserBetten GmbH & Co. KG durchgeführt werden.

⚠ GEFAHR!

Strangulierung durch Leitungen und Schläuche

- ◆ Stellen Sie sicher, dass Leitungen (z.B. Handschalterleitung) oder Schläuche (z.B. von externen Beatmungsgeräten) für das Kind/ den Patienten nicht erreichbar sind

⚠ WARNUNG!

- ◆ Achten Sie beim Verstellen der Liegeflächenhöhe auf die Liegefläche. Wenn sich die Liegefläche schräg bzw. nicht waagrecht verfährt (mehr als 15 mm/ 0,4°), stoppen Sie das Verstellen sofort.

Sperrern Sie die Bedientasten (s. Kapitel „Bedientasten freischalten/sperrern - sicheres Beenden“) und kontaktieren Sie den Hersteller (siehe Kapitel „Hersteller“).

EMV-Warnung

Hinweis

Für allgemeine Hinweise zur elektromagnetischen Verträglichkeit siehe Kapitel 19 („Allgemeine Hinweise zur elektromagnetischen Verträglichkeit“).

Personalqualifikationen

Gemäß MPBetreibV, §4 darf das Pflegebett nur von Personen montiert, bedient, gewartet und repariert werden, die dafür eine erforderliche Ausbildung oder entsprechende Kenntnisse und Erfahrungen haben.

Bestimmungsgemäße Verwendung

- ◆ Das Pflegebett ist bei Bewegung nicht betriebsfähig.
- ◆ Verwenden Sie das Pflegebett im häuslichen oder klinischen Innenbereich (Anwendungsumgebung 3,4,5), in trockener und staubfreier Umgebung.
- ◆ Verwenden Sie keine unnötigen Verlängerungskabel (nur bei elektrisch verstellbaren Pflegebetten).
- ◆ Verwenden Sie das Pflegebett zur Linderung oder Kompensation von Behinderungen oder Unfähigkeiten von Patienten und zur Erleichterung der Arbeitsbedingungen für die pflegende Person in Pflegeheimen, Kliniken und in der häuslichen Pflege.

▲ WARNUNG!

- ◆ Die Eignung des Pflegebettes ist im Einzelfall vom Krankheitsbild, vom physischen und psychischen Zustand des Patienten abhängig zu machen und von qualifiziertem Betreuungspersonal bzw. dem behandelnden Arzt oder Therapeuten zu beurteilen. Hierbei ist insbesondere das motorische Verhalten des Patienten zu berücksichtigen.

▲ WARNUNG!

- ◆ Bei der Verwendung des Pflegebettes sind die anthropometrischen Daten und die individuellen Bedürfnisse des Patienten zu berücksichtigen.
- ◆ Verwenden Sie das Pflegebett nur auf waagrechttem Untergrund (maximale Schräge 5°).

- ◆ Belasten Sie das Pflegebett bis maximal 150 kg.
- ◆ Der Patient ist **nicht** als Anwender/Bediener vorgesehen.
- ◆ Der Standort des Pflegebettes muss so gewählt werden, dass die Trennung vom Versorgungsnetz durch ziehen des Netzsteckers (s. Netztrennung) ohne Schwierigkeiten bewerkstelligt werden kann.

Medizinprodukte-Betreiberverordnung (MPBetreibV)

Das Pflegebett unterliegt der Medizinprodukte-Betreiberverordnung (MPBetreibV). Beachten Sie hierzu - besonders folgende Paragraphen der Medizinprodukte-Betreiberverordnung:

- Pflichten des Betreibers (MPBetreibV, §3),
- Allgemeine Anforderungen (MPBetreibV, §4)
- Instandhaltung von Medizinprodukten (MPBetreibV, §7).

Standort des Pflegebettes

⚠ GEFAHR!

Explosionsgefahr!

Das Pflegebett darf nicht in explosionsgefährlichen Räumen benutzt werden.

⚠ GEFAHR!

Brandgefahr!

Das Pflegebett darf nicht in der Nähe von offenen Feuer (z.B. Kaminöfen) aufgestellt werden.

Achtung

Sachschaden

Das Pflegebett darf nicht in Feuchträumen benutzt werden.

- ◆ Der Standort des Pflegebettes muss so gewählt werden, dass die Trennung vom Versorgungsnetz durch ziehen des Netzsteckers (s. Kapitel „Netztrennung“) ohne Schwierigkeiten bewerkstelligt werden kann.

Bestimmungswidrige Verwendung

- Setzen Sie das Pflegebett nicht für Verwendungen ein, die von den bestimmungsgemäßen Verwendungen abweichen.
- Lassen Sie das Pflegebett nicht von unautorisierten Personen bedienen.

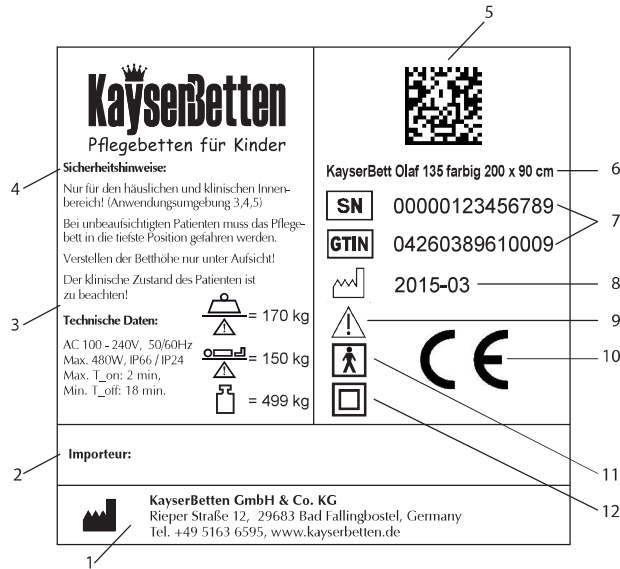
Aufkleber auf dem Pflegebett

- Entfernen oder verändern Sie nie Aufkleber am Pflegebett ohne die Erlaubnis des Herstellers.
- Ersetzen Sie beschädigte oder verlorengegangene Aufkleber umgehend originalgetreu.

Anwendungsteile

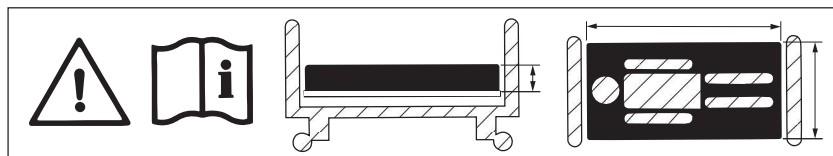
- Einlegerahmen (Typ BF)
- Matratze

Kennzeichnung



Position	Bedeutung
1	Hersteller
2	Importeur
3	Technische Daten
4	Sicherheitshinweise
5	UDI Data-Matrix Code
6	Bett-Typ
7	Seriennummer + GTIN
8	Herstellungsdatum Jahr/Monat
9	Warnung vor einer Gefahrenstelle
10	CE-Zeichen
11	Anwendungsteil Typ BF
12	Schutzklasse II

Kennzeichnung Zubehör



Verwenden Sie nur Matratzen in für das Pflegebett geeigneten Dimensionen (siehe Kapitel „Technische Daten“).



Seriennummernaufkleber mit UDI Data-Matrix Code für Zubehör (z.B. Therapieauflage)

Symbole - Elektrische Komponenten



RoHS-Richtlinie 2011/65/EU zur Beschränkung der Verwendung bestimmter gefährlicher Stoffe in Elektro- und Elektronikgeräten z.B.: Blei, Quecksilber



CE-Zeichen: Der Hersteller bestätigt ein in Verkehr gebrachtes Produkt, dass in Einklang mit der Technischen Dokumentation hergestellt wurde und die einschlägigen Anforderungen der Richtlinie 93/42/EWG (EG-Richtlinie über Medizinprodukte) erfüllt.



WEEE-Kennzeichnung kein Hausmüll (Waste of Electrical and Electronic Equipment)



Nur in trockenen Räumen verwenden



Bitte Bedienungsanleitung beachten

IP24

Schutz gegen Eindringen von Fremdkörpern und Feuchtigkeit (DIN EN 60529)
Fremdkörper: $\varnothing \geq 12,5$ mm
Feuchtigkeit: Geschützt gegen Spritzwasser

IP66

Schutz gegen Eindringen von Fremdkörpern und Feuchtigkeit (DIN EN 60529)
Fremdkörper: Staubdicht
Feuchtigkeit: Geschützt gegen starkes Strahlwasser

IP44

Schutz gegen Eindringen von Fremdkörpern und Feuchtigkeit (DIN EN 60529)
Fremdkörper: $\varnothing \geq 1,0$ mm
Feuchtigkeit: Geschützt gegen Spritzwasser

IPX6

Schutz gegen Eindringen von Fremdkörpern und Feuchtigkeit (DIN EN 60529)
Fremdkörper: nicht definiert
Feuchtigkeit: Geschützt gegen starkes Strahlwasser



Schutzklasse 2 / Schutzisoliert, kein Erdleiter



Galvanische Trennung z.B.: Schutz gegen elektromagnetische Störungen, zwei getrennte Stromkreise AC_DC Seite



Symbol für Limoss Spannungsanschluss



TÜV Bauart, Verbraucherschutz, Fertigungsüberwachung



TÜV Rheinland: Nordamerika

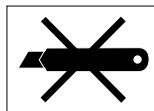


Schutzklasse 3 / Schutzkleinspannung



C-Tick Zulassung Australien - N136

Symbole - Verpackung



Cuttermesser / Messer verboten



Nicht Stapeln



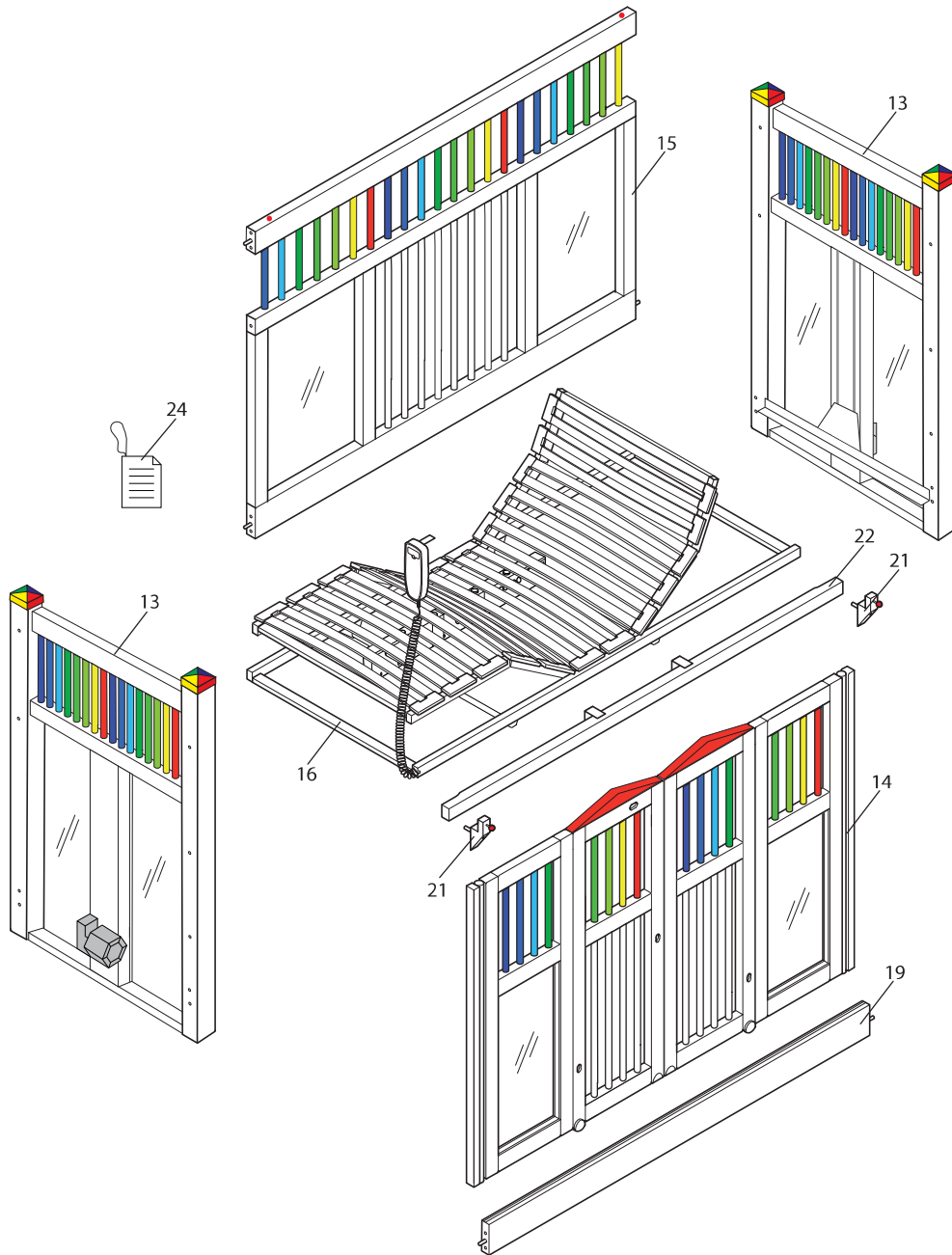
Vorsicht Glas



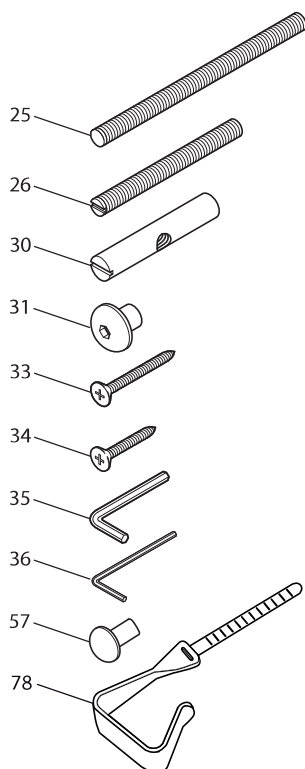
Vor Nässe schützen

3 Lieferumfang, Aufbau und Funktion

Lieferumfang



Position	Menge	Benennung
13	2	Seitenrahmen
14	2	Faltschiebetüren (Doppelt) oder Klapptüren
15	1	Rückgitter
16	1	Einlegerahmen, Netzteil und Handschalter
19	1	Verbindungszarge 150 mm
21	2	Konsole Türsicherung
22	1	Türsicherung
24	1	Kurzanleitung
72	1	Gebrauchsanweisung

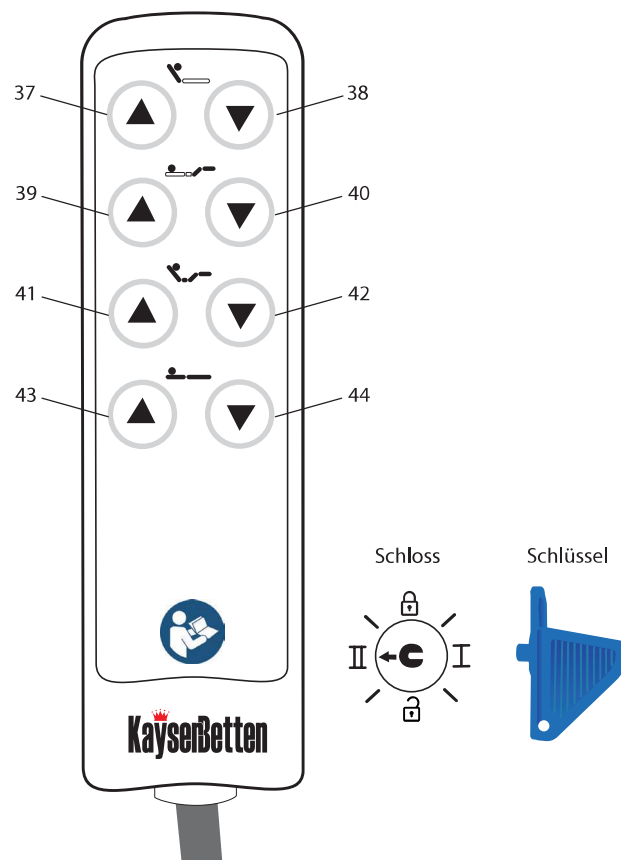


Position	Menge	Benennung
25	10	Gewindestifte M 8 x 140 mm
26	8	Gewindestifte M 8 x 105 mm
30	10	Querbolzen
31	18	Messingkappen
33	4	Schrauben 4 x 50 mm
34	8	Schrauben 4 x 25 mm
35	1	Innensechskantschlüssel
36	1	Innensechskantschlüssel klein
57	2	Pilzkappen
78	1	Kabelhalterhaken

Aufbau und Funktion

Mit dem Handschalter des Pflegebettes wird der Verstellantrieb bedient. Der Verstellantrieb verstellt:

- die Höhe des Kopfteils
- die Höhe des Fußteils
- die Höhe des Kopf- und Fußteils
- die Höhe der kompletten Liegefläche
- (siehe auch Kapitel „Bedientasten freischalten/sperren - sicheres beenden“).



Position	Funktion
37	Kopfteil nach oben
38	Kopfteil nach unten
39	Fußteil nach oben
40	Fußteil nach unten
41	Kopf- und Fußteil nach oben
42	Kopf- und Fußteil nach unten
43	Liegefläche nach oben
44	Liegefläche nach unten

4 Transport und Lagerung

Pflegebett transportieren und lagern

▲ VORSICHT!

Schwere Gegenstände. Verletzungsgefahr.

- ◆ Transportieren Sie das Pflegebett immer zu Zweit.

Achtung

Die Lebensdauer für Pflegebetten im häuslichen Bereich beträgt circa fünf Jahre. Häufiges Transportieren, Aufstellen und Verschieben verringert die Lebensdauer.

- ◆ Transportieren, montieren und verschieben Sie das Pflegebett nur bei Bedarf.

Hinweis

Lagern und transportieren Sie das unaufgebaute Pflegebett wie folgt:

- In der Originalverpackung,
- gegen Stöße gesichert,
- gegen Umfallen gesichert,
- trocken und sauber.

5 Montage

Personalqualifikationen

Die Montage darf nur durch Fachpersonal gemäß den Informationen dieser Gebrauchsanweisung durchgeführt werden. Die Montage muss von zwei Personen durchgeführt werden.

Spezielle Sicherheitshinweise

▲ VORSICHT!

Herumliegende Kabel und Bauteile bilden Stolperfallen. Verletzungsgefahr.

- ◆ Achten Sie darauf, dass Kabel und Bauteile nicht frei herumliegen.
- ◆ Die unbedachte Nutzung von notwendigem Werkzeug wie bspw. Cuttermesser, Schraubendreher, Akkuschraubern etc. kann zu Schnittverletzungen und Verletzungen an den Händen führen.

Achtung

Eingeklemmte Kabel. Sachschaden.

- ◆ Achten Sie während der Montage darauf, dass die Kabel nicht eingeklemmt werden. (Nur bei elektrisch verstellbaren Pflegebetten)

Pflegebett auspacken

1. Packen Sie die Bauteile aus. Die Kabelbinder bzw. die Klebebänder am Einlegerahmen dürfen noch nicht entfernt werden.
2. Stellen und legen Sie die Bauteile immer vorsichtig und richtig herum ab. Legen Sie Pappe oder Teppich unter den Bauteilen aus.
3. Prüfen Sie den Lieferumfang auf Vollständigkeit (siehe Kapitel „Lieferumfang“). Bei Abweichungen kontaktieren Sie den Hersteller (siehe Kapitel „Hersteller“).

Pflegebett montieren

Für die Montage benötigen Sie eine freie Fläche von mindestens 2 m x 3 m.

Das Pflegebett muss in der Nähe einer Stromversorgung aufgestellt werden. (Nur bei elektrisch verstellbaren Pflegebetten)

- ◆ Verwenden Sie zum Festziehen der Messingkappen einen Innensechskantschlüssel (Pos. 31).

Gewindestifte montieren

▲ VORSICHT!

Bewegliche Faltschiebetüren. Quetschgefahr.

- ◆ Halten Sie die Faltschiebetüren beim Montieren der Gewindestifte geschlossen und achten Sie auf Ihre Gliedmaßen.

▲ VORSICHT!

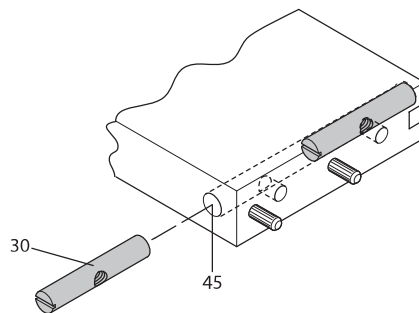
Herausstehende Bauteile. Verletzungsgefahr.

- ◆ Achten Sie bei der Montage auf herausstehende Bauteile wie Gewindestifte.

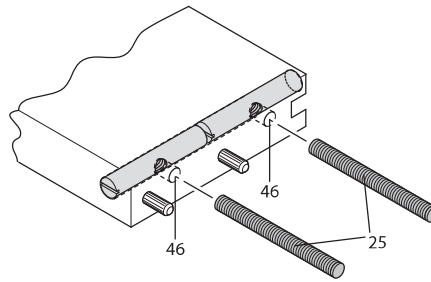
Hinweis

Beim Verschrauben der Messingkappen ist es hilfreich, wenn die Gewindestifte aus den Bohrungen der Bauteile herausstehen. Drehen Sie die Gewindestifte daher nur ein kleines Stück in die Querbolzen.

- ◆ Montieren Sie die Gewindestifte (Pos. 25) der Verbindungszargen (Pos. 19) nacheinander wie folgt:
 1. Legen Sie die Verbindungszargen flach hin.
 2. Führen Sie den Querbolzen (Pos. 30) in die Querbolzenbohrung (Pos. 45) ein. Die Querbolzenbohrung ist nicht auf die Länge des Querbolzens ausgelegt. Schieben Sie den Querbolzen nicht bis zum Anschlag in die Querbolzenbohrung.

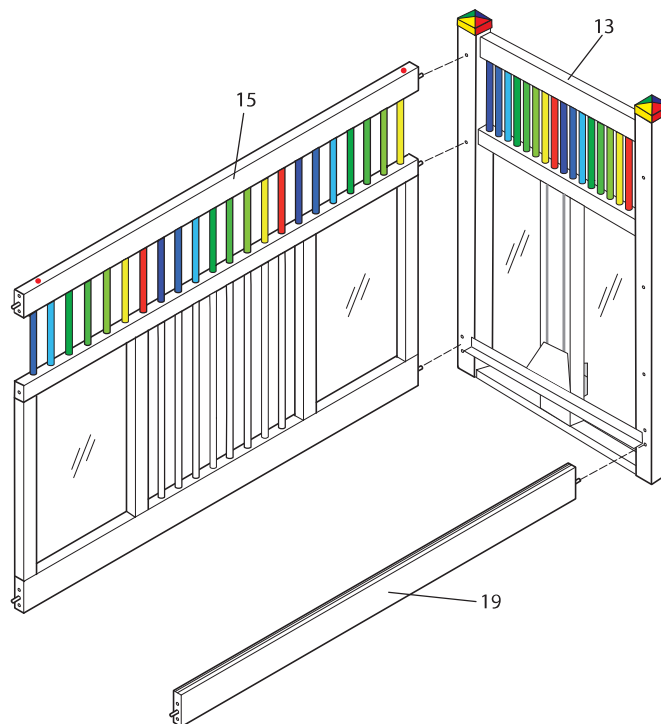


3. Schauen Sie durch die Gewindestiftbohrung (Pos. 46) und positionieren Sie den Querbolzen so, dass die Öffnung im Querbolzen in einer Flucht mit der Gewindestiftbohrung ist. Verwenden Sie zum Positionieren einen Schlitz-Schraubendreher.
4. Führen Sie den Gewindestift (Pos. 25) in die Gewindestiftbohrung (Pos. 46) ein.



5. Schrauben Sie den Gewindestift (Pos. 25) eine Umdrehung in den Querbolzen. Schrauben Sie den Gewindestift nicht bis zum Anschlag in den Querbolzen.

Rückgitter und Verbindungszarge montieren

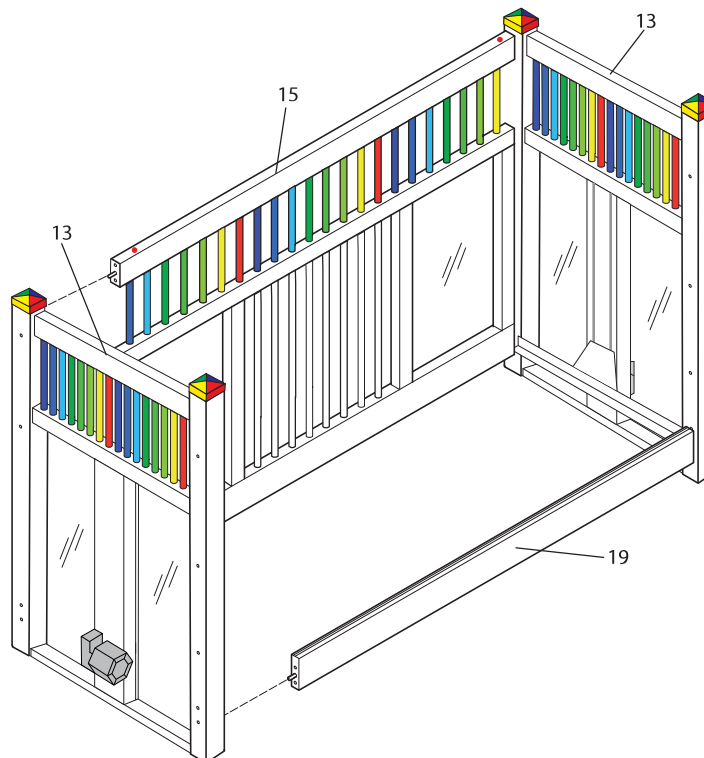


1. Falls Bremsrollen vorhanden sind, schrauben Sie diese zuerst von unten in die Pfosten der Seitenrahmen (Pos. 13). Stellen Sie anschließend die Bremsen an den Rollen fest.
2. Stellen Sie einen Seitenrahmen (Pos. 13) auf. Sichern Sie den Seitenrahmen durch eine Person.
3. Montieren Sie zunächst das Rückgitter (Pos. 15), indem Sie dieses mit den Gewindestiften (Pos. 26) durch die oberen und unteren

Bohrungen des Seitenrahmens stecken. Die Holzdübel müssen passgenau in die dafür vorgesehenen Bohrungen geführt werden. Verschrauben Sie das Rückgitter mit vier Messingkappen (Pos. 31) handfest. Setzen Sie anschließend das obere Rückgitter auf das untere und verschrauben es mit dem Seitenrahmen (Pos. 13). Anschließend verschrauben Sie die beiden Rückgitterteile mit den zwei 4 x 60 mm Schrauben (Pos. 33).

4. Verschrauben Sie dann die vordere Zarge (Pos. 19), mit der Alu-Laufschiene nach oben und der Rundung nach aussen, mit dem Seitenrahmen (Pos. 13).
5. Stellen Sie einen Seitenrahmen (Pos. 13) auf. Sichern Sie den Seitenrahmen durch eine weitere Person.

Zweiten Seitenrahmen montieren



1. Stellen Sie den zweiten Seitenrahmen (Pos. 13) so auf, dass die Zarge und das Rückgitter (Pos. 15) eingehängt werden können. Sichern Sie diese Verbindung durch lose aufgeschraubte Messingkappen (Pos. 31).
2. Ziehen Sie zunächst erst auf einer Seite alle übrigen Messingkappen (Pos. 31) handfest an, um ein Verkanten zu vermeiden. Danach auf der anderen Seite.
3. Stecken Sie die Pilzköpfe (Pos.57) in die beiden Löcher der oberen Rückgitterzarge. Fixieren Sie diese durch eindrehen der Madenschrauben mit dem Innensechskantschlüssel (Pos. 35).

Einlegerahmen einlegen und sichern

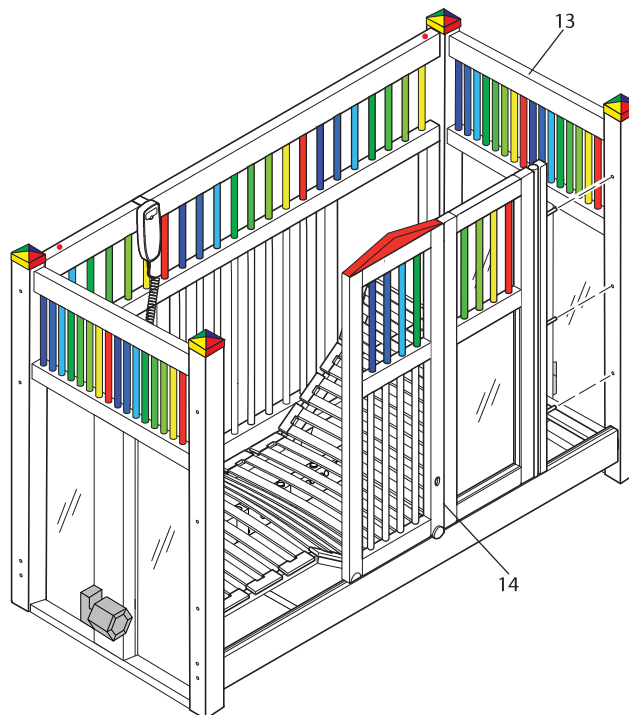
1. Legen Sie den Einlegerahmen (Pos. 16) auf die Auflegewinkel der Seitenrahmen (Pos. 13).
2. Beim KR3 ist auf die Position von Kopf- und Fußteil zu achten.
3. Stellen Sie die Elektroversorgung her (siehe Kapitel „Inbetriebnahme“).
4. Fahren Sie die Liegefläche in die höchste Position (siehe Kapitel „Liegehöhenfläche verstellen“).
5. Vermitteln Sie den Einlegerahmen und verschrauben Sie ihn mit 4 x 25 mm Schrauben (Pos. 34) von unten durch die Winkel.

Faltschiebetüren montieren

▲ VORSICHT!

Bewegliche Bauteile. Die Faltschiebetüren können zuklappen und Gliedmaßen quetschen.

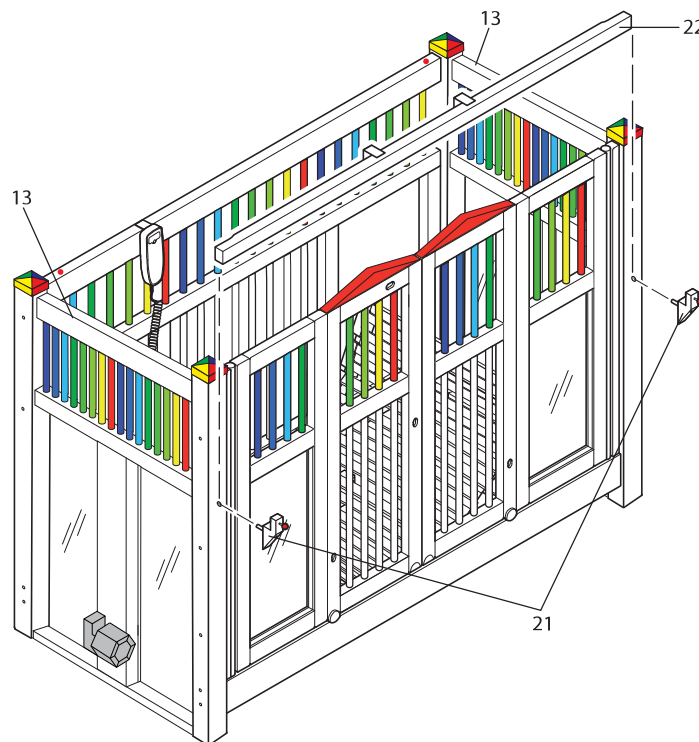
- ◆ Achten Sie auf Ihre Gliedmaßen.



1. Entfalten Sie eine Faltschiebetür (Pos. 14) komplett.
2. Führen Sie die geöffnete Faltschiebetür mit dem Führungzapfen nach unten in die Alu-Laufschiene der Verbindungszarge ein. Die Anschlagprofile müssen sich außen befinden, der Führungzapfen muss sich unten befinden. Daraus ergibt sich automatisch die Türseite

3. Schieben Sie die Faltschiebetür in der Alu-Laufschiene zum entsprechenden Seitenrahmen (Pos. 13) hin. Führen Sie gleichzeitig die Gewindestifte in die Bohrungen des Seitenrahmens (Pos. 13).
4. Schrauben Sie die Messingkappen (Pos. 31) auf die Gewindestifte und ziehen Sie die Messingkappen fest.
5. Öffnen Sie die montierte Faltschiebetür (siehe Kapitel „Faltschiebetüren öffnen/schließen“).
6. Montieren Sie die andere Faltschiebetür. Verfahren Sie dabei wie bei der ersten Faltschiebetür.
7. Schließen Sie beide Faltschiebetüren (siehe Kapitel „Faltschiebetüren öffnen/schließen“).

Türsicherung montieren



1. Stecken Sie die Konsolen (Pos. 21) in die Bohrungen der Seitenrahmen.
2. Richten Sie die Konsolen parallel zu den Seitenrahmen aus.
3. Verschrauben Sie die Konsolen mit den Seitenrahmen. Verwenden Sie dazu die Schrauben (Pos. 32) und einen Schraubendreher.
4. Legen Sie die Türsicherung (Pos. 22) zunächst auf der einen Seite und dann auf der anderen Seite in die Konsolen ein. Dabei greifen die Haltebleche über die Türriegel.
5. Drücken Sie die roten Knöpfe an den Konsolen rein, um die Türsicherung zu schließen.

6 Inbetriebnahme

Personalqualifikationen

Das Pflegebett darf nur vom Betreiber oder Anwender gemäß den Informationen dieser Gebrauchsanweisung in Betrieb genommen und bedient werden.

Pflegebett desinfizieren

- ◆ Reinigen und desinfizieren Sie das Pflegebett vor der Erstbenutzung (siehe Kapitel „Pflegebett reinigen“).

Elektroversorgung herstellen

⚠ WARNUNG!

Beschädigte Stromkabel oder freiliegende elektrische Adern. Stromschlaggefahr.

- ◆ Verlegen Sie das Stromkabel so, dass es nicht eingeklemmt werden kann.

⚠ WARNUNG!

Beschädigte Stromkabel oder Netzstecker. Stromschlaggefahr.

- ◆ Lassen Sie Stromkabel mit Netzstecker vom Hersteller oder autorisiertem Fachpersonal austauschen.

⚠ WARNUNG!

Feuchte Mehrfachsteckdosen. In Mehrfachsteckdosen, die sich unter dem Pflegebett befinden, kann Feuchtigkeit eindringen und so zu Bränden oder Stromschlägen führen.

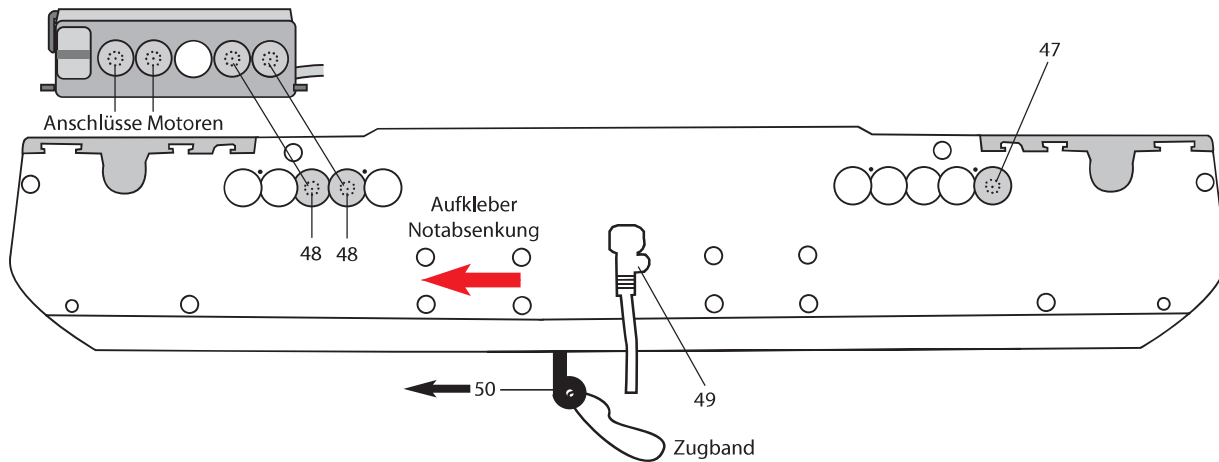
- ◆ Verwenden Sie für den Anschluss des Netzsteckers ausschließlich Verlängerungskabel mit einer Steckdose und platzieren Sie diese gegen Feuchtigkeit geschützt.

Achtung

Bei falscher Kabelverlegung kann das Stromkabel oder der Netzstecker beschädigt werden.

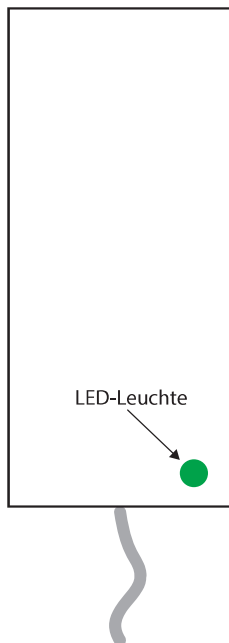
- ◆ Verlegen Sie das Stromkabel frei und achten Sie darauf, dass es nicht eingeklemmt wird.
- ◆ Der Standort des Pflegebettes muss so gewählt werden, dass die Trennung vom Versorgungsnetz durch ziehen des Netzsteckers (s.Kapitel „Netztrennung“) ohne Schwierigkeiten bewerkstelligt werden kann.

Elektrische Komponenten anschließen



Position	Funktion
47	Anschluss Handschalter
48	Höhenverstellung
49	Netzkabel
50	Notabsenkung des Kopfteils

1. Schließen Sie die Kabel wie abgebildet am Verstellantrieb an. Der Verstellantrieb befindet sich an der Unterseite des Einlegerahmens
2. Schließen Sie das Stromversorgungskabel an eine Steckdose an.
3. Lösen Sie die Tastensperre aller Bedientasten des Handschalters mit dem blauen Schlüssel (siehe Kapitel „Bedientasten freischalten/sperrn“).
 - » Das Pflegebett ist nun betriebsbereit.
4. Prüfen Sie alle Funktionen des Handschalters (siehe Kapitel „Aufbau und Funktion“):
 - ◆ Sollten Störungen auftreten, verwenden Sie das Pflegebett nicht. Kontaktieren Sie den Hersteller (siehe Kapitel „Hersteller“).



Notabsenkung des Kopfteils

Zugband (Pos. 45) in Pfeilrichtung ziehen und das Kopfteil des Einlegerahmens nach unten drücken.

Netzstecker

LED Leuchte leuchtet grün:
 Netzteil betriebsbereit

LED Leuchte leuchtet nicht:
 Fehler - kontaktieren Sie den Hersteller (s. Kapitel „Hersteller“)

7 Bettübergabe

Bei Übergabe des Pflegebettes muss der Betreiber oder die vom Betreiber beauftragte Person durch den Hersteller oder eine dazu befugte Person (Fachpersonal) anhand dieser Gebrauchsanweisung eingewiesen werden.

- ◆ Folgendes muss bei der Einweisung erläutert, vorgeführt und protokolliert werden (Protokoll siehe Kapitel „Anhang“):
 - Die Grundfunktionen Verschieben und Feststellen des Pflegebettes.
 - Alle Bedienelemente und ohne Werkzeug lösbaren Verbindungen.
 - Alle Verstellfunktionen einschließlich der Tastensperre des Handhalters.
 - Die Bedienung und Handhabung des Aufrichters (optional).

8 Bedienung

Personalqualifikationen

Das Pflegebett darf nur vom Betreiber oder Anwender bedient werden.

Spezielle Sicherheitshinweise

⚠ GEFÄHR!

Falscher Umgang mit dem Pflegebett kann zu Tod oder zu schweren Verletzungen führen.

- ◆ Bei unbeaufsichtigten Patienten muss das Pflegebett in seine tiefste Position gefahren werden, um das Risiko einer Verletzung durch Fallen zu verringern.
- ◆ Unter dem Pflegebett dürfen sich nie Personen oder Tiere befinden.
- ◆ Der Handschalter darf nur vom Betreiber oder Anwender bedient werden. (Nur bei elektrisch verstellbaren Pflegebetten)
- ◆ Das Pflegebett darf nur vom Betreiber oder Anwender verschoben werden.
- ◆ Kinder dürfen nie unbeaufsichtigt in der Nähe des Pflegebettes spielen.
- ◆ Kinder dürfen nie auf oder unter dem Bettrahmen herumklettern oder krabbeln.

⚠️ WARNUNG!

Bewegliche Bauteile. Quetschgefahr.

- ◆ Achten Sie im Umgang mit dem Pflegebett auf sich, andere Personen, Tiere oder Gegenstände.
- ◆ Achten Sie darauf, dass sich keine Füße oder Hände unter oder auf den Metallfüßen der Seitenrahmen befinden.

⚠️ WARNUNG!

- ◆ Achten Sie beim Verstellen der Liegeflächenhöhe auf die Liegefläche. Wenn sich die Liegefläche schräg bzw. nicht waagrecht verfährt (mehr als 15 mm/ 0,4°), stoppen Sie das Verstellen sofort. Sperren Sie die Bedientasten (s. Kapitel „Bedientasten freischalten/ sperren - sicheres Beenden“) und kontaktieren Sie den Hersteller (siehe Kapitel „Hersteller“).

⚠️ VORSICHT!

Ungesichertes Pflegebett. Verletzungsgefahr.

- ◆ Stellen Sie die Bremsen der Rollen im täglichen Gebrauch immer fest.

Achtung

Falscher Umgang mit dem Pflegebett. Sachschaden.

- ◆ Unter dem Pflegebett dürfen sich nie Gegenstände befinden.
- ◆ Der Handschalter darf nur vom Betreiber oder Anwender bedient werden. (Nur bei elektrisch verstellbaren Pflegebetten)
- ◆ Das Pflegebett darf nur vom Betreiber oder Anwender verschoben werden.
- ◆ Kinder dürfen nie unbeaufsichtigt in der Nähe des Pflegebettes spielen.
- ◆ Das Pflegebett darf nicht auf schrägen Untergrund verwendet werden.

Achtung

Stromausfall (Nur bei elektrisch verstellbaren Pflegebetten)

- ◆ Bei Stromausfall sind die motorischen Verstellfunktionen bis auf die Notabsenkung des Kopfteils (siehe Kapitel „Notabsenkung des Kopfteils“) nicht funktionsfähig. Bei hochgefahrener Liegefläche darf der Patient nicht unbeaufsichtigt sein.

Überlastung. Sachschaden. (Nur bei elektrisch verstellbaren Pflegebetten)

- ◆ Achten Sie darauf, dass die maximale Einschaltdauer und sichere Arbeitslast nicht überschritten wird (siehe Kapitel „Technische Daten“). Der Verstellantrieb muss nach zwei Minuten Dauerbetrieb mindestens 18 Minuten ausgeschaltet bleiben (Ein 2 Min / Aus 18 Min).

Normaler Gebrauch

Wenn der Patient unbeaufsichtigt im Pflegebett liegen soll:

1. Verschließen Sie die Faltschiebetüren (siehe Kapitel „Faltschiebetür öffnen/schließen“) und schließen Sie die Türsicherung (siehe Kapitel „Türsicherung öffnen/schließen“).
2. Fahren Sie die Liegefläche bis ganz nach unten (siehe Kapitel „Liegeflächenhöhe verstellen“).
3. Sperren Sie die Bedientasten des Handschalters (siehe Kapitel „Bedientaste freischalten/sperren“).

Pflegebett verschieben

Nur wenn das Pflegebett mit Rollen ausgestattet ist.

1. Ziehen Sie den Netzstecker aus der Steckdose und befestigen Sie das Stromkabel mit dem Netzstecker so am Pflegebett, dass das Stromkabel und der Netzstecker nicht auf dem Boden schleifen. (Nur bei elektrisch verstellbaren Pflegebetten)
2. Lösen Sie die Bremsen der Rollen.
3. Achten Sie beim Überfahren von Bodenschwellen darauf, dass die Schwellenhöhe 20 mm nicht überschreitet. Ggf. muss zum Überwinden des Hindernisses das Pflegebett angehoben werden.

▲ VORSICHT!

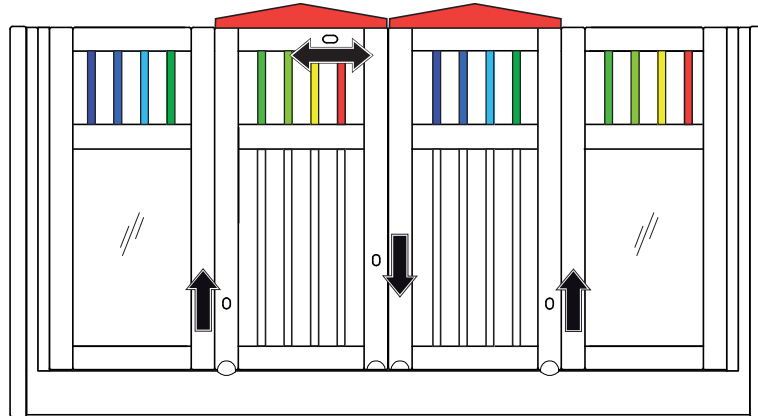
4. Bewegliche Teile. Personen oder Tiere können zwischen Pflegebett und anderen Flächen gequetscht werden. Achten Sie beim Verschieben des Pflegebettes darauf, dass sich keine Personen, Tiere oder Gegenstände im Gefahrenbereich aufhalten.
5. Verschieben Sie das Pflegebett wie gewünscht.
6. Stellen Sie die Bremsen der Rollen wieder fest.
7. Kontrollieren Sie den festen Stand des Pflegebettes.
8. Stecken Sie den Netzstecker wieder in die Steckdose (Nur bei elektrisch verstellbaren Pflegebetten).

Türsicherung öffnen/schließen

1. Um die Türsicherung zu öffnen, ziehen Sie die roten Knöpfe an den Konsolen heraus.
2. Entnehmen Sie die Türsicherung nach oben. Achten Sie darauf, dass Sie niemanden mit der Türsicherung verletzen.
 - » Sie können die Faltschiebetüren nun öffnen (siehe Kapitel „Faltschiebetür öffnen/schließen“).

3. Um die Türsicherung wieder zu schließen, legen Sie die Türsicherung in die Konsolen ein. Dabei greifen die Haltebleche über die Türriegel.
4. Drücken Sie die roten Knöpfe an den Konsolen rein.

Faltschiebetür öffnen/schließen



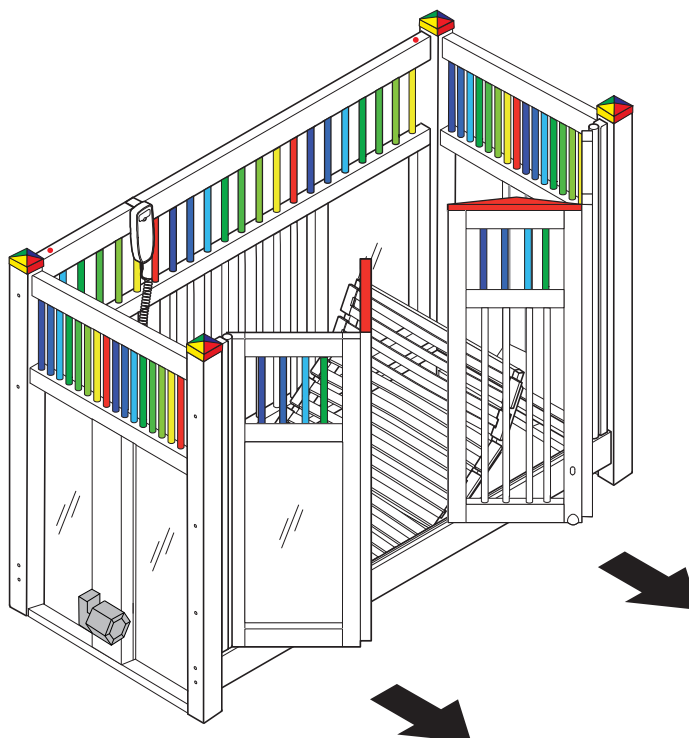
1. Um die Faltschiebetüren zu öffnen, ziehen Sie den Verriegelungsbeschlag in der Mitte (Pos. 51) nach unten und halten ihn fest.
2. Ziehen Sie den oberen Verriegelungsbeschlag (Pos. 52) nach links und lassen den Verriegelungsbeschlag in der Mitte (Pos. 51) los.

▲ VORSICHT!

3. Bewegliche Faltschiebetüren. Gliedmaßen können in den Faltschiebetüren gequetscht werden. Achten Sie darauf, dass Sie keine Gliedmaßen quetschen.
 - » Um die Faltschiebetür komplett zu öffnen, ziehen Sie den Verriegelungsbeschlag an der Seite (Pos. 53) nach oben, halten ihn zurückgezogen und öffnen die Faltschiebetür.
4. Ziehen Sie den Verriegelungsbeschlag an der Seite (Pos. 55) nach oben, halten ihn zurückgezogen und öffnen Sie die zweite Faltschiebetür.
5. Um die Faltschiebetür zu schließen, ziehen Sie den Verriegelungsbeschlag an der Seite (Pos. 55) nach oben und halten ihn zurückgezogen

⚠ VORSICHT!

6. Bewegliche Faltschiebetüren. Gliedmaßen können in den Faltschiebetüren gequetscht werden. Achten Sie darauf, dass Sie keine Gliedmaßen quetschen.
 - » Schließen Sie die Faltschiebetür und lassen Sie den Verriegelungsbeschlag (Pos. 55) einrasten.
7. Schließen Sie die zweite Faltschiebetür. Verfahren Sie dabei wie bei der ersten Faltschiebetür.
8. Ziehen Sie den Verriegelungsbeschlag in der Mitte (Pos. 51) nach unten und halten ihn fest.



9. Ziehen Sie den oberen Verriegelungsbeschlag (Pos. 52) nach rechts und lassen den Verriegelungsbeschlag in der Mitte (Pos. 51) los.

Bedientasten freischalten/sperrn - sicheres Beenden

1. Um die Bedientasten freizuschalten, stecken Sie den blauen Schlüssel in den Knopf auf der Rückseite des Handschalters und drehen Sie ihn auf das Symbol mit dem geöffneten Schloss.
 - » Die Bedientasten sind freigeschaltet.
2. Um die Bedientasten zu sperren, stecken Sie den blauen Schlüssel in den Knopf auf der Rückseite des Handschalters und drehen Sie ihn auf das Symbol mit dem geschlossenen Schloss.
 - » Die Bedientasten sind gesperrt (s. Kapitel „Aufbau und Funktion“).

Kopfteil verstellen

▲ WARNUNG!

Verletzungsgefahr durch offene Faltschiebetüren/ Absenkgitter.

- ◆ Schließen Sie die Faltschiebetüren, bevor Sie das Kopfteil verstellen.

▲ VORSICHT!

Verletzungsgefahr durch Quetschungen oder falsche Lage.

- ◆ Bewegliche Bauteile. Quetschgefahr. Achten Sie darauf, dass keine Gliedmaßen zwischen Pflegebett und Kopfteil gequetscht werden.
 - ◆ Achten Sie beim Verstellen der Patientenlage auf den Patienten. Wenn der Patient sich auffällig verhält, stoppen Sie das Verstellen sofort. Prüfen Sie, ob der Patient sich etwas gequetscht hat oder sich unwohl fühlt.
1. Schalten Sie die Bedientasten frei (siehe Kapitel „Bedientasten freischalten/sperrn“).
 2. Um das Kopfteil (Pos. 32, Pos. 33) hoch- oder herunterzufahren, drücken Sie die Bedientaste am Handschalter und halten Sie sie gedrückt, bis das Kopfteil die gewünschte Position erreicht hat.
 3. Lassen Sie die Bedientaste los.
 4. Sperren Sie die Bedientasten (s. Kapitel „Bedientasten freischalten/sperrn - sicheres Beenden“).

Fußteil verstellen

▲ WARNUNG!

Verletzungsgefahr durch offene Faltschiebetüren/ Absenkgitter.

- ◆ Schließen Sie die Faltschiebetüren, bevor Sie das Fußteil verstellen.

▲ VORSICHT!

Verletzungsgefahr durch Quetschungen oder falsche Lage.

- ◆ Bewegliche Bauteile. Quetschgefahr. Achten Sie darauf, dass keine Gliedmaßen zwischen Pflegebett und Fußteil gequetscht werden.
- ◆ Achten Sie beim Verstellen der Patientenlage auf den Patienten. Wenn der Patient sich auffällig verhält, stoppen Sie das Verstellen sofort. Prüfen Sie, ob der Patient sich etwas gequetscht hat oder sich unwohl fühlt.

1. Schalten Sie die Bedientasten frei (siehe Kapitel „Bedientasten freischalten/sperren“).
2. Um das Fußteil (Pos. 34, Pos. 35) hoch- oder herunterzufahren, drücken Sie die Bedientaste am Handschalter und halten Sie sie gedrückt, bis das Fußteil die gewünschte Position erreicht hat.
3. Lassen Sie die Bedientaste los.
4. Sperren Sie die Bedientasten (s. Kapitel „Bedientasten freischalten/sperren - sicheres Beenden“).

Kopf- und Fußteil verstellen

⚠️ WARNUNG!

Verletzungsgefahr durch offene Faltschiebetüren/ Absenkgitter.

- ◆ Schließen Sie die Faltschiebetüren, bevor Sie das Kopf- und Fußteil verstellen.

⚠️ VORSICHT!

Verletzungsgefahr durch Quetschungen oder falsche Lage.

- ◆ Bewegliche Bauteile. Quetschgefahr. Achten Sie darauf, dass keine Gliedmaßen zwischen Pflegebett und Kopf- und Fußteil verstellen gequetscht werden.
- ◆ Achten Sie beim Verstellen der Patientenlage auf den Patienten. Wenn der Patient sich auffällig verhält, stoppen Sie das Verstellen sofort. Prüfen Sie, ob der Patient sich etwas gequetscht hat oder sich unwohl fühlt.

1. Schalten Sie die Bedientasten frei (siehe Kapitel „Bedientasten freischalten/sperren“).
2. Um das Kopf- und Fußteil verstellen (Pos. 32, Pos. 33) hoch- oder herunterzufahren, drücken Sie die Bedientaste am Handschalter und halten Sie sie gedrückt, bis das Kopf- und Fußteil verstellen die gewünschte Position erreicht hat.
3. Lassen Sie die Bedientaste los.
4. Sperren Sie die Bedientasten (s. Kapitel „Bedientasten freischalten/sperren - sicheres Beenden“).

Liegeflächenhöhe verstellen

⚠️ GEFAHR!

Tod durch Erdrücken. Personen oder Tiere, die sich unter dem Pflegebett befinden, werden beim Herunterfahren der Liegefläche erdrückt.

- ◆ Achten Sie darauf, dass sich keine Personen oder Tiere unter dem Pflegebett befinden.
1. Schalten Sie die Bedientasten frei (siehe Kapitel „Bedientasten freischalten/sperren“).
 2. Um die Liegefläche (Pos. 38, Pos. 39) hoch- oder herunterzufah-

ren, drücken Sie die Bedientaste am Handschalter und halten Sie sie gedrückt, bis die Liegefläche die gewünschte Position erreicht hat.

3. Lassen Sie die Bedientaste los.
4. Sperren Sie die Bedientasten (s. Kapitel „Bedientasten freischalten/sperren - sicheres Beenden“).

▲ WARNUNG!

Verletzungsgefahr durch offene Faltschiebetüren/ Absenkgitter.

- ◆ Schließen Sie die Faltschiebetüren/ Absenkgitter, bevor Sie die Liegeflächenhöhe verstellen.

▲ WARNUNG!

- ◆ Achten Sie beim Verstellen der Liegeflächenhöhe auf die Liegefläche. Wenn sich die Liegefläche schräg bzw. nicht waagrecht verfährt (mehr als 15 mm/ 0,4°), stoppen Sie das Verstellen sofort. Sperren Sie die Bedientasten (s. Kapitel „Bedientasten freischalten/sperren - sicheres Beenden“) und kontaktieren Sie den Hersteller (siehe Kapitel „Hersteller“).

▲ VORSICHT!

Verletzungsgefahr durch Quetschungen oder falsche Lage.

- ◆ Achten Sie beim Verstellen der Patientenlage auf den Patienten. Wenn der Patient sich auffällig verhält, stoppen Sie das Verstellen sofort. Prüfen Sie, ob der Patient sich etwas gequetscht hat oder sich unwohl fühlt.

Transfer aus dem Bett/ins Bett

▲ VORSICHT!

Es besteht Sturzgefahr wenn das Bett unbeaufsichtigt in Bewegung gerät.

- ◆ Beim Transfer von einer Sitzgelegenheit ins Bett bzw. vom Bett auf eine Sitzgelegenheit müssen die Bremsen der Rollen festgestellt sein.

Netztrennung

- ◆ Zum Außerbetriebnehmen trennen Sie den Netzstecker des Pflegebettes vom Versorgungsnetz. (Nur bei elektrisch verstellbaren Pflegebetten)

9 Reinigung

Um die Übertragung von Keimen und Infektionskrankheiten zu verhindern ist das Pflegebett zu reinigen und zu desinfizieren.

Spezielle Sicherheitshinweise

⚠️ WARNUNG!

- ◆ Feuchtigkeit in den elektronischen Komponenten. Stromschlaggefahr (Nur bei elektrisch verstellbaren Pflegebetten).
- ◆ Unterbrechen Sie vor der Reinigung und Desinfektion die Stromversorgung (s. Kapitel „Netztrennung“).
- ◆ Reinigen und desinfizieren Sie die elektronischen Komponenten nicht mit einem Hochdruckreiniger oder mit Wasser.
- ◆ Lassen Sie den Stecker für den Handschalter und Verstellantrieb stecken, damit keine Feuchtigkeit in den Verstellantrieb eindringen kann.

Reinigungsintervall

- ◆ Reinigen und desinfizieren Sie das Pflegebett regelmäßig, insbesondere bei Verschmutzungen zwischen der Benutzung an verschiedenen Patienten und bei einem Wiedereinsatz (Kapitel 15).

Bekannte Infektionskrankheiten

- ◆ Beim Vorliegen bekannter Infektionskrankheiten müssen seitens des MDS entsprechende Vorkehrungen getroffen werden, um sich nicht selber zu infizieren und auch eine Verbreitung der Keime zu verhindern. Dazu müssen die Richtlinien des RKI und die Vorgaben durch das MPG beachtet werden.

Reinigungsmittel

Geeignete Reinigungs- und Desinfektionsmittel sind:

- ◆ Alle für Holz- und Kunststoffmöbel geeigneten Reinigungsmittel.
- ◆ Dermatologisch getestete Haushaltsreiniger ohne Salmiak und Scheuermittel.
- ◆ Desinfektionsmittel gemäß DGHM-Liste vom 04.02.2002 (Deutsche Gesellschaft für Hygiene und Mikrobiologie). Eine Liste mit geprüften Desinfektionsmitteln finden Sie unter www.kaysenbetten.de zum Download.

Pflegebett reinigen

Achtung

Falsche Reinigungsmittel. Sachschaden.

- ◆ Verwenden Sie keine Lösungsmittel und Scheuermittel.
- 1. Ziehen Sie den Netzstecker.*
- 2. Wischen Sie das Pflegebett mit einem feuchten Tuch von Hand ab. Achten Sie darauf, dass keine Feuchtigkeit an elektronische Komponenten gelangt.
- 3. Lassen Sie das Pflegebett trocknen.
- 4. Stellen Sie die Stromversorgung wieder her.*

Pflegebett desinfizieren

1. Ziehen Sie den Netzstecker des Verstellantriebs.*
2. Desinfizieren Sie das Pflegebett.
3. Lassen Sie das Pflegebett trocknen.
4. Stellen Sie die Stromversorgung wieder her.*

(* Nur bei elektrisch verstellbaren Pflegebetten)

10 Wartung

Betreiber von Pflegebetten sind gemäß der MPBetreibV §7 (Instandhaltung) dazu verpflichtet, den sicheren Zustand des Medizinproduktes über die gesamte Einsatzdauer zu gewährleisten.

Die Prüfung nach DIN EN 62353 beinhaltet folgende Mindestanforderung:

- Sichtprüfung
- Isolationswiderstandsmessung*
- Ableitstrommessung*
- Funktionsprüfung
- Gesamtbewertung

Zur Gewährleistung des sicheren Betriebs muss mindestens einmal jährlich eine Sicht- und Funktionsprüfung mit elektrischer Prüfung durchgeführt werden.*

- ◆ Prüfen Sie das Pflegebett einmal jährlich gemäß DIN EN 62353 (siehe Protokoll zur Prüfung im Kapitel „Anlage“).
- ◆ Kopieren Sie das Protokoll (siehe Protokoll zur Prüfung im Kapitel „Anlage“) und dokumentieren Sie in der Kopie die Prüfung.
- ◆ Lassen Sie das Pflegebett ausschließlich von Fachpersonal warten.

Kontaktieren Sie dazu den Hersteller (siehe Kapitel „Hersteller“).

- ◆ Bei Wartungs- und Reparaturarbeiten am Pflegebett oder an Teilen des Pflegebettes, dürfen sich keine Personen im Pflegebett aufhalten.

(* Nur bei elektrisch verstellbaren Pflegebetten)

11 Störung

Störung	Ursache	Maßnahme
Das Pflegebett lässt sich mit dem Handschalter nicht verstellen (Kopfhöhe, Liegeflächenhöhe, usw.).*	Das Stromversorgungskabel ist nicht angeschlossen.	Schließen Sie das Stromversorgungskabel an (siehe Kapitel „Elektroversorgung herstellen“).
	Die einzelnen Stecker sind nicht am Verstellantrieb angeschlossen.	Schließen Sie die Stecker an (siehe Kapitel „Elektroversorgung herstellen“).
	Der Verstellantrieb oder der Handschalter ist beschädigt.	Nehmen Sie das Pflegebett außer Betrieb und kontaktieren Sie den Hersteller (siehe Kapitel „Hersteller“).
Das Pflegebett reagiert falsch auf die Befehle über den Handschalter (zum Beispiel wird die Liegeflächenhöhe verstellt, obwohl die Bedientasten zur Verstellung der Fußhöhe betätigt wurden).*	Die Stecker sind falsch angeschlossen.	Schließen Sie die Stecker richtig an (siehe Kapitel „Elektroversorgung herstellen“).
Die Faltschiebetüren lassen sich nicht öffnen.	Die Türsicherung ist noch geschlossen.	Öffnen Sie die Türsicherung (siehe Kapitel „Türsicherung öffnen/schließen“).
Das Pflegebett lässt sich nicht verschieben.	Die Bremsen sind noch festgestellt.	Lösen Sie die Bremsen.
	Die Rollen werden zum Beispiel durch Gegenstände blockiert.	Entfernen Sie die Gegenstände.

(*Nur bei elektrisch verstellbaren Pflegebetten)

12 Reparatur

- ◆ Lassen Sie das Pflegebett ausschließlich vom Fachpersonal reparieren. Kontaktieren Sie den Hersteller (siehe Kapitel „Hersteller“).

Achtung

- ◆ Es dürfen nur Originalteile und vom Hersteller zugelassene Komponenten verwendet werden.
- ◆ Elektrische Komponenten dürfen nur von autorisierten Fachpersonal repariert bzw. ausgetauscht werden. Kontaktieren Sie den Hersteller (siehe Kapitel „Hersteller“).

13 Demontage

..⚠ VORSICHT!

Die unbedachte Nutzung von notwendigem Werkzeug wie Schraubendrehern, Akkuschraubern etc. kann zu Verletzungen an den Händen führen.

Achtung

Die Lebensdauer für Pflegebetten im häuslichen Bereich beträgt circa fünf Jahre. Häufiges Transportieren, Aufstellen und Verschieben verringert die Lebensdauer.

- ◆ Transportieren, montieren und verschieben Sie das Pflegebett nur bei Bedarf.
- ◆ Lassen Sie das Pflegebett ausschließlich von Fachpersonal montieren bzw. demontieren. Kontaktieren Sie dazu den Hersteller (siehe Kapitel „Hersteller“).

Pflegebett demontieren

⚠ WARNUNG!

Verletzungsgefahr! Das Pflegebett darf nur demontiert werden, wenn sich kein Patient darin befindet. Pflegebett demontieren

⚠ VORSICHT!

Bewegliche Bauteile. Die Faltschiebetüren können zuklappen und Gliedmaßen quetschen. Achten Sie auf Ihre Gliedmaßen.

1. Öffnen Sie die Türsicherung (siehe Kapitel „Türsicherung öffnen/schließen“).
2. Schrauben Sie die Konsolen ab.
3. Entnehmen Sie die Matratze.
4. Einlegerahmen entnehmen:
 - ◆ Einlegerahmen hochfahren
 - ◆ Schrauben 4 x 25 mm lösen
 - ◆ Einlegerahmen runterfahren
 - ◆ Trennen Sie das Stromversorgungskabel von der Steckdose
 - ◆ Trennen Sie die Steckverbindungen der Höhenverstellantriebe (Pos.48)
 - ◆ Einlegerahmen entnehmen

5. Lösen Sie die Messingkappen der Faltschiebetüren mit dem Innensechskantschlüssel (Pos. 35) und entnehmen Sie die Faltschiebetüren.
6. Lösen Sie zunächst an einem Seitenrahmen alle Messingkappen.
7. Ziehen Sie den Seitenrahmen von der Verbindungszarge und dem Rückgitter ab.
8. Lösen Sie am zweiten Seitenrahmen die Messingkappen der Verbindungszarge und entnehmen Sie die Verbindungszarge.
9. Sichern Sie nun den Seitenrahmen durch eine zweite Person und lösen Sie die Messingkappen des Rückgitters.
10. Entnehmen Sie das Rückgitter.

14 Entsorgung

- ◆ Demontieren Sie das Pflegebett und entsorgen Sie das Pflegebett umweltgerecht. Kontaktieren Sie dazu den Hersteller (siehe Kapitel „Hersteller“).

15 Wiedereinsatz

Das Pflegebett ist für den Wiedereinsatz geeignet. Vor dem Wiedereinsatz muss das Pflegebett einer gründlichen Reinigung (siehe Kapitel „Reinigung“) unterzogen werden. Des Weiteren muss eine Wartung bzw. eine sicherheitstechnische Kontrolle (siehe Kapitel „Wartung“) und ggf. eine Instandsetzung (siehe Kapitel „Reparatur“) durchgeführt werden. Beachten Sie die Hinweise zur Bettübergabe aus Kapitel 7 und geben Sie diese Gebrauchsanweisung mit.

16 Zubehör

⚠️ WARNUNG!

Verletzungsgefahr durch die Verwendung von nicht geprüftem und nicht zugelassenem Zubehör. Z.B. Verringerung des Seitengitterschutzes durch die Verwendung einer zu hohen Matratze (siehe Kapitel 18. Technische Daten).

Achtung

Es darf nur nachfolgendes Zubehör verwendet werden. Wartungs- und Pflegehinweise liegen dem Zubehör bei.

Zubehör empfohlen

Matratze KM3

Zubehör optional

Latexmatratze KM1

Antidekubitusmatratze KM2

Matratze Kunstleder, fest vernäht KM4

Weichschaummatratze KM5

Inkontinenzbezug

Therapieauflage

Bremsrollen Kunststoff 16,5 cm

Bremsrollen Kunststoff 13,5 cm

Bremsrollen Kunststoff 10,0 cm

Bremsrollen Kunststoff 7,5 cm

Einstiegshilfe

Abpolsterung

Gitter-Acrylverglasung

Matratzenhalter

Spielbogenstange

Himmel

Aufrichter

17 Ersatzteilliste

Verriegelungsbeschläge

Antrieb Liegefläche

Antrieb Höhenverstellung

Handschalter

Netzteil

Innensechskantschlüssel

Messingkappen

Gewindestangen

Querbolzen

18 Technische Daten

Technische Daten

Gesamthöhe	130 cm
Gesamtlänge (170x90cm/200x90cm)	192 cm / 222 cm
Gesamtbreite	102 cm
Innenmaß	170 x 90 cm / 200 x 90 cm
Leergewicht (170x90cm/200x90cm)	170 kg / 179 kg
Max. Gesamtgewicht (170x90cm/200x90cm)	340 kg / 349 kg
Max. Patientengewicht	150 kg
Max. Patientengröße (170x90cm/200x90cm)	150 cm / 180 cm
Sichere Arbeitslast	170 kg
Liegehöhe Oberkante Matratze	min. 35 cm, max. 103 cm
Türhöhe Olaf 98/Olaf 98 17cm	98 cm/113,5 cm
Max. Winkel Kopfteil	65°
Max. Winkel Fußteil	30°
Max. Matratzenstärke	18 cm
Min. Matratzengröße	170 x 90 cm / 200 x 90 cm
Max. Matratzengewicht	20 kg
Max. Traglast der Matratze	150 kg
Liegeflächenboden	Federholzleisten

Sichere Aufrichterbelastung (optional)	80 kg
Höhenverstellung Liegefläche	elektromotorisch stufenlos von 35 bis 95 cm
Gewicht Seitenrahmen	43 kg pro Seitenrahmen
Gewicht Türelement	12 kg pro Tür
Gewicht Rückgitter	18 kg
Gewicht Zarge	6 kg
Gewicht Liegefläche	18 kg
Gewicht ext. Türsicherung	3 kg
Gewicht Beschläge/Netzteil	5 kg
Schallleistung (nach ISO3746)	... db

Elektrische Daten

Nennbetriebs-/Nennruhezeit	Max.T_on: 2 min., Max.T_off: 18 min.
Leistung Liegeflächenantrieb (Liegeflächenhöhe)	Limoss MD140, 2250N/2250N 18 - 35 V / max. 5 A, 175 W
Leistung Liegeflächenantrieb (Kopf-/Fußteil)	Limoss MD 201, 2 x 4000N 18 - 35 V / max. 5 A, 175 W
Leistung Netzteil	Limoss MC115L-90-EU, IP 26 Input: 100-240V ~ 50/60Hz, 2.1-0.9A, max. 480W Output: DC 35V, 2A, 70W
Schutzart der Antriebe	IP 24

Umgebungsbedingungen

Temperaturbereich Betrieb	+ 5° C bis + 40° C
Temperaturbereich Lagerung/Transport	-25° C bis + 70° C
Luftfeuchtigkeit	15 % bis 93 % rel.
Luftdruck	700 hPa bis 1060 hPa

Klassifikation

Medizinprodukt	Klasse 1
Schutzgrad nach DIN EN 60 601-1	Typ BF (Schutz gegen elektrischen Schlag)
Schutzklasse nach DIN EN 61140	II (Schutzisoliert)
Sicherheitstechnische Überprüfungen	1 x jährlich

Lebensdauer

Die zu erwartende Betriebs-Lebensdauer des KayserBettes, von Teilen und Zubehör beträgt 5 Jahre

19 Allgemeiner Hinweis zur elektromagnetischen Verträglichkeit

(Nur bei elektrischen Pflegebetten)

Die elektrischen Antriebe entsprechen den wesentlichen Schutzanforderungen, die in der Richtlinie des Rates zur Angleichung der Rechtsvorschriften der Mitgliedsstaaten über elektromagnetische Verträglichkeit (EMV) (89/336/EWG) genannt sind. Drahtlose Kommunikationsgeräte, wie z.B. drahtlose Heimnetzwerk-Geräte, Handys, schnurlose Telefone und deren Basisstationen oder Walkie-Talkies können dieses Gerät beeinflussen und sollten deshalb auf einen Abstand von 3,3 m gehalten werden.

20 Anlage

Protokoll Wartung / Sicherheitstechnische Kontrolle (STK) für KayserBetten

Zur Dokumentation der Sicherheitstechnischen Kontrolle (STK), bei Inbetriebnahme, Wartung und Instandhaltung kopieren Sie das Protokoll Wartung oder laden es unter www.kayserbetten.de herunter. Dokumentieren Sie die Prüfung und nehmen Sie sie zu Ihren Unterlagen.

Wartung und Instandhaltung

Informationen zur Wartung und Instandhaltung von KayserBetten.

Einweisungsprotokoll

Zur Dokumentation der Einweisung kopieren Sie das Einweisungsprotokoll oder laden es unter www.kayserbetten.de herunter. Dokumentieren Sie die Einweisung und nehmen Sie sie zu Ihren Unterlagen.

Wartung und Instandhaltung von KayserBetten

Mindestens einmal im Jahr muss das Pflegebett einer Wartung unterzogen werden. Hierzu ist ausschließlich das geschulte Fachpersonal des Betreibers, Fachhändlers oder des Herstellers autorisiert. Sollten Abweichungen von den unten genannten Anforderungen auftreten, ist das Bett bei sicherheitsrelevanten Einschränkungen aus dem Verkehr zu ziehen und instand zu setzen. Füllen Sie bitte nach jeder Wartung das Wartungsprotokoll aus (Anlage):

1. Führen Sie eine Sichtprüfung aller vorhandenen Teile am Bettboden (Lattenrost) durch. Entdecken Sie dabei Beschädigungen sind diese Teile sofort instand zu setzen oder zu ersetzen. Prüfen Sie die Leichtgängigkeit der Scharniere. Sind Scharniere „trocken“ und geben Geräusche von sich, sind sie mit nicht harzendem Fett oder Mehrzwecköl leicht einzufetten.
2. Überprüfen Sie sämtliche Verstiftungen, Verschraubungen, Nietverbindungen und Schweißnähte. Es dürfen keine Risse oder Verformungen vorhanden sein oder Bauteile wie z.B. Muttern fehlen.
3. Führen Sie eine Sichtprüfung des Aufrichters (Zubehör) und der Aufrichteraufnahme durch. Diese dürfen keine Beschädigungen aufweisen.
4. Führen Sie ein Sichtprüfung aller Bettrahmenteile durch.
5. Prüfen Sie die Leichtgängigkeit der Verriegelungen der Türen und Seitengitter.
6. Das Seitengitter prüfen Sie bitte unter Belastung (ca. 50kg) auf seine Formstabilität. Es dürfen keine Lücken >125mm auftreten.
7. Prüfen Sie die Rollen des Bettes auf Ihre Funktionstüchtigkeit. Brems- und Fahrfunktion müssen einwandfrei sein.
8. Bei elektrisch verstellbaren Einlegerahmen führen Sie eine Sicht- und Funktionsprüfung der Antriebe durch. Diese sind dem Verschleiß unterworfen. Sollte eine starke Erwärmung beobachtet werden, hohe Geräuschentwicklung, mahlende oder quietschende Geräusche entstehen, Metall- oder Kunststoffspäne am oder unter dem Motor vorhanden sein, der volle Verstellbereich nicht mehr zur Verfügung stehen, die Endschalter nicht mehr reagieren oder die Antriebe langsamer als gewöhnlich sein, ist der betreffende Antrieb beschädigt und sofort auszutauschen.
9. Bei elektrisch verstellbaren Einlegerahmen überprüfen Sie die Netzanschlüsse und die gesamte Kabelführung auf Beschädigungen, Knick- und Scheuerstellen und festen definierten Verlauf (unbeschädigte Kabelbefestigungen).
Achtung: Wenn die Netzzuleitung oder der Netzstecker beschädigt sind müssen diese, um Gefährdungen zu vermeiden, sofort ersetzt werden. Das Bett ist nach Entdecken einer Beschädigung sofort der Verwendung zu entziehen.
Der Hersteller stellt seinem Kundendienst oder autorisiertem Fachpersonal Schaltpläne für eine fachgerechte Reparatur zur Verfügung.
10. Bei elektrisch verstellbaren Einlegerahmen überprüfen Sie Handschalter und Sperrbox auf einwandfreie Funktion und äußeren Beschädigungen.

Überprüfen Sie das Bett regelmäßig bei jeder Verwendung auf ordnungsgemäße Funktion. Gelockerte Verbindungen bitte sofort mit entsprechendem Werkzeug instand setzen. Ein nicht einwandfreies Produkt ist sofort der Anwendung zu entziehen und dem Betreiber, dem Hersteller oder dem zuständigen autorisierten Fachhändler zu melden.

Protokoll Funktionsprüfung und Einweisung

Zeitpunkt	Name und Unterschrift der/des Einweisungsbeauftragten	Name und Unterschrift der/des eingewiesenen Verantwortlichen

Die Einweisung beinhaltet das Vorführen

- aller motorischen Verstellfunktionen einschließlich Sperrbox bzw. Handschalterverriegelung
- aller Bedienelemente (Seitengitter, Bettumrandung etc.) und ohne Werkzeug lösbarer Verbindungen
- des Aufrichters und seiner Handhabung (wenn vorhanden)
- der Grundfunktion Verschieben und Parken des Bettes
- das Hinweisen auf die sicherheitstechnischen Aspekte bei der Verwendung des Bettes.
- die Funktion der Notabsenkung des Kopfteils der Liegefläche (wenn vorhanden)


KaysenBetten

Pflegebetten für Kinder

... das Original!

KaysenBetten GmbH & Co. KG
Rieper Straße 12
D- 29683 Bad Fallingbommel
Telefon: 05163-6595
Telefax: 05163-2076
info@kaysenbetten.de
www.kaysenbetten.de

Rev: 08.01.2018