

NAUSICAA Medical

www.nausicaa-medical.eu

Nausicaa Medical ist nach ISO 9001 und ISO 13485 zertifiziert

MOBILE UMSETZ- UND AUFSTEHHILFE: EASYLEV MIT ELEKTRISCHER BEINSPREIZVORRICHTUNG GEBRAUCHSANWEISUNG



FERTIGUNG AUS STAHL
MAXIMALE TRAGFÄHIGKEIT: 150 kg
MEDIZINPRODUKT DER KLASSE 1

ALLE UNSERE PRODUKTE ENTSPRECHEN DER NORM NF EN ISO 10535: 2007.

Gebrauchsanweisung / Mobile Umsetz- und Aufstehhilfe: EASYLEV mit elektrischer Beinspreizvorrichtung
Hergestellt von Nausicaa Medical S.A.S./Genehmigt von Ghislane Labrosse (Ingenieur der Medizintechnik)

Inhaltsverzeichnis

MOBILE UMSETZ- UND AUFSTEHHILFE: EASYLEV mit elektrischer Beinspreizvorrichtung GEBRAUCHSANWEISUNG

• Zweckbestimmung Lieferumfang	1
• Gebrauchsanweisung	2-3
• Verwendung der Mobilen Umsetz-- und Aufstehhilfe	4-8
• Verwendung der Gurte	9-10
• Zubehör / Kombinationen Wiedereinsatz	11
• Typenschilder und Aufkleber	11-13
• Präventive Wartung und Sicherheitskontrollen	14-15
• Allgemeine Sicherheitsanweisungen	16
• Technische Merkmale und Maße	17
• Ersatzteile	18
• Reinigung und Wartung	19
• Technische Merkmale Motorisierung	20-22
• Behebung von Störungen	23
• Garantie	24

easylev NAUSICAA
Médical

Zweckbestimmung

Allgemein

Die Mobile Umsetz- und Aufstehhilfe easylev ist ein aktives Medizinprodukt der Klasse I nach der Richtlinie 93/42/EWG, Anhang IX. Sie ist in dem gesamten Pflegebereich universell einsetzbar und ist zur Bedienung von einer eingewiesenen Pflegekraft vorgesehen. Sie ist für den Kurzzeitgebrauch ohne Kontakt mit verletzter Haut bestimmt und benötigt zur Anwendung einen geeigneten nausicaa-Liftergurt. Der Mobile Umsetz- und Aufstehhilfe easylev ist für Patienten mit einem Gewicht bis maximal 150 kg zulässig.

Die EASYLEV Mobile Umsetz- und Aufstehhilfe kann an verschiedenen Standorten eingesetzt werden: zu Hause, im Krankenhaus, in Pflegeeinrichtungen, im Nassbereich.

Das Bewegen der Mobilen Umsetz- und Aufstehhilfes easylev ist nur für die Kurzstrecken innerhalb der Wohnung / des Wirkungskreises des Patienten innerhalb einer Geschosebene geeignet. Sie darf nur auf ebenem und waagrechttem Boden eingesetzt werden. Die klimatischen Bedingungen müssen bei einer Umgebungstemperatur von 0 °C bis 40 °C, einer Luftfeuchte von 20 % bis 80 %, einem Luftdruck von 700 hPa bis 1060 hPa und im Bereich der normal zusammengesetzten atmosphärischen Luft liegen. Sie darf in Nassbereichen eingesetzt werden. Hierzu zählen z.B. die Toilette oder das Bad. Ein Einsatz der Mobilen Umsetz- und Aufstehhilfe unter der Dusche ist damit nicht abgedeckt. Die Mobile Umsetz- und Aufstehhilfe easylev ist nicht EX-geschützt und darf nicht in explosionsgefährdeten Bereichen betrieben werden.

Krankheitsbilder, wie z.B. Osteogenesis imperfecta, Osteoporose oder Wirbelsäulenschäden, sowie geistige Verwirrung oder epileptische Anfälle, können Kontraindikationen sein. Die Anwendung des easylev darf nur nach sorgfältiger Betrachtung des einzelnen Patienten durch den Arzt und das Pflegepersonal erfolgen.

Aktivlifter

Als Aktivlifter dient der easylev ausschließlich zum Aufrichten des Patienten vom Sitzen in den Stand und zum Umsetzen in einen geeigneten nausicaa-Gurt. Er unterstützt den natürlichen Bewegungsablauf des Aufstehens und Hinsetzens und kann mit dem aufgerichteten Patienten verfahren werden, sodass z.B. der selbstständige Toilettengang erhalten bleibt. Auch wird durch die Mithilfe des Patienten seine noch verbleibende Restmobilität gefördert, indem der Kreislauf und die Muskulatur gestärkt werden. Zur Anwendung des Aktivlifters ist ein aktives Mithelfen des Patienten erforderlich. Dazu zählt besonders seine Fähigkeit sich am Hebearm festzuhalten. Deshalb können fehlende Extremitäten oder Funktionseinschränkungen des Bewegungsapparates (z.B. Querschnittslähmung) die Anwendung des Aktivlifters einschränken oder ausschließen. Dies muss durch den Anwender im Einzelfall entschieden werden.

Lieferumfang

Die NAUSICAA Médical Mobile Umsetz- und Aufstehhilfe wurde bereits im Werk auf Fehlerfreiheit und Vollständigkeit überprüft. Prüfen Sie dennoch das Produkt sofort nach Erhalt auf eventuelle, während des Transportes aufgetretene Schäden. Prüfen Sie anhand des Lieferscheins ob alle Positionen vorhanden sind und die Lieferung somit vollständig ist.

Karton	Inhalt	Menge
EASYLEV mit elektrischer Beinspreizvorrichtung	EASYLEV mit elektrischer Beinspreizvorrichtung	1
	Akkupack (abnehmbar)	1
	Handbedienung	1
	Netzladegerät	1
	Gebrauchsanweisung	1
	Liftergurt (je nach Bestellung)	1

Gebrauchsanweisung

VOR DER VERWENDUNG IHRER MOBILEN UMSETZ- UND AUFSTEHILFE MUSS FOLGENDES ÜBERPRÜFT WERDEN:

- Die Räder drehen sich und rollen normal.
- Die Bremsen der hinteren Räder funktionieren richtig.
- Der Zuggurte ist in einem guten Zustand.
- Keinerlei Verschleiß oder Verformung an den Haken vorhanden.

ACHTUNG :

- Zum Schutz die Einschraubteile nicht zu fest anziehen.
- Die Montage erfolgt mit angezogenen Bremsen.

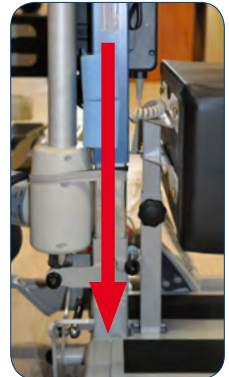
Der Karton enthält diese Teile:



Schritt 1:

- Die angegebenen Schrauben entfernen.
- Den Mast in sein Grundgestell stecken.
- Einen Bolzen einstecken.

1



Schritt 2:

- Die 2 Muttern festschrauben.
- Die Mutterabdeckungen anbringen.

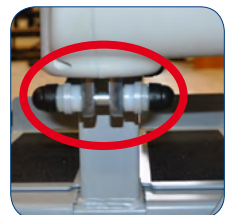
2



Schritt 3:

- Eine Unterlegscheibe auf den Bolzen stecken, den Bolzen im Gabelkopf positionieren.
- Ein breites Distanzstück zwischen Gabelkopf und Zylinder stecken.
- Das Unterteil des Zylinders ausrichten.
- Ein breites Distanzstück zwischen Zylinder und Gabelkopf stecken.
- Eine Unterlegscheibe nach dem Gabelkopf aufstecken.
- Die 2 Muttern festschrauben.
- Die Mutterabdeckungen anbringen.

3



Gebrauchsanweisung

Schritt 4:

- Eine Unterlegscheibe auf den Bolzen stecken.
- Den Bolzen im Gabelkopf positionieren.
- Den Bolzen in den Gurt stecken.
- Eine Unterlegscheibe nach dem Gabelkopf aufstecken.
- Die 2 Muttern festschrauben.
- Die Mutterabdeckungen anbringen.

Schritt 5:

- Die Schienbeinstütze auf ihre Führung stecken.
- Das Stellrad festschrauben.

Schritt 6:

Den Zylinder und die Fernbedienung an das Bediengerät anschließen.

4



Fußstütze mit 3 Funktionen

1-Fershalterung: verhindert, dass sich die Fersen heben, so dass verhindert wird, dass sich der Patient auf seine Knie stützt.

2-Neigung nach vorn: hebt die Fersen an, um das natürliche Aufrichten des Körpers zu stimulieren.

3-Neigung nach hinten: neigt den Körper des Patienten nach hinten, damit der Gurt nicht wieder hochgeht.

1



2



3



HINWEISE FÜR DIE BENUTZUNG:

Ihre Mobile Umsetz- und Aufstehhilfe ist zum Aufrichten und Heben von Personen vorgesehen; eine anderweitige Verwendung ist untersagt.

- Überprüfen, dass das Gewicht des Patienten nicht das zulässige Höchstgewicht überschreitet, das die mobile Umsetz- und Aufstehhilfe heben kann.
- Die Bedieneinrichtungen und die Vorrichtungen der Stehhilfe dürfen nicht mit Gewalt betätigt werden; sie sind alle leichtgängig und benötigen keinen Kraftaufwand.
- Die Mobile Umsetz- und Aufstehhilfe muss durch Schieben der Griffe bewegt werden, niemals durch Schieben des Patienten.
- Die Mobile Umsetz- und Aufstehhilfe ist beim Transport eines Patienten vorsichtig zu bewegen, mit einer an die Situation angepassten Geschwindigkeit.
- Fahren Sie mit der mobile Umsetz- und Aufstehhilfe auf ebenem und glattem Untergrund. Der Einsatz auf einem Gefälle von über 5° wird nicht empfohlen: Wenn Sie auf einer Rampe fahren müssen, wird empfohlen, sich von einer zweiten Person helfen zu lassen. Die elektrische Mobile Umsetz- und Aufstehhilfe darf niemals unter der Dusche verwendet werden.
- Das Wiederaufladen der Akkus der Mobilen Umsetz- und Aufstehhilfe darf niemals in der Nähe eines Bads oder einer Dusche erfolgen.

Verwendung der Mobilen Umsetz- und Aufstehhilfe

- Mobile Umsetz- und Aufstehhilfen sind nützlich und wirkungsvoll, um Patienten mit einem gewissen Grad an Restmobilität mit Hilfe einer Betreuungsperson aufzurichten.
- Sie sind für Patienten geeignet, deren Mobilität reduziert ist, die jedoch vorübergehend mit Unterstützung auf mindestens einem Bein stehen können (Rest-Tonus des Patienten ist erforderlich) und die mechanische Unterstützung benötigen, um in eine stehende Position gebracht und bewegt zu werden.
- Mobile Umsetz- und Aufstehhilfen tragen zur Stimulation des Patienten und zu seiner Mobilität bei. Sie stimulieren das Herz-Kreislauf-System, unterstützen bei der Osteoporose-Therapie und allen durch zu wenig Bewegung bedingten Krankheiten. Sie verhindern Stürze beim Umsetzen des Patienten, stimulieren die Hirnaktivität, helfen Harn- und Stuhlinkontinenz zu mindern und unterstützen die Verbesserung der Darmtätigkeit und der Blasenfunktion.



- Um eine Mobile Umsetz- und Aufstehhilfe zu verwenden, ist es zunächst notwendig, den Patienten hinsichtlich seiner körperlichen Fähigkeiten zu beurteilen.
- Patienten können in zwei Kategorien unterteilt werden:
 1. Patienten mit niedrigem Muskeltonus
 2. Patienten mit durchschnittlichen Muskeltonus
- Wie benutze ich eine Mobile Umsetz- und Aufstehhilfe?
 - Patienten mit niedrigem Muskeltonus sollten in einer halbsitzenden Position umgesetzt werden.



Verwendung der Mobilen Umsetz- und Aufstehhilfe

Außerdem benötigen Sie für diese Anwendung einen geeigneten Nausicaa Médical-Aufrichtgurt. Die Größe des Gurtes hängt immer von der Statur des Patienten ab. Nachfolgend wird das Anlegen eines nausicaa-Aufrichtgurtes mit Brustschlaufe in Verbindung mit dem nausicaa-Gurt und das Aufrichten eines sitzenden Patienten :



Bedienung

Feststellbremse

Die Feststellbremsen gehören zu den wichtigen Sicherheitselementen eines NAUSICAA Médical-Mobile Umsetz- und Aufstehhilfe. Die hinteren Rollen sind mit Feststellbremsen mit Richtungsfeststeller, welche direkt auf die Räder wirken. Drücken Sie zum Blockieren der Rollen mit dem Fuß die Feststellhebel bis zum Anschlag.

Die NAUSICAA Médical-Mobile Umsetz- und Aufstehhilfe lässt sich in diesem Zustand nicht mehr schieben. Drücken Sie zum Lösen der Rollen auf den nach oben stehenden Feststellhebel

Die Mobile Umsetz- und Aufstehhilfe kann auf der Stelle um 360° gewendet werden.

Sollen die Rollen gebremst werden, dann stellen Sie immer beide Rollen fest!

Beim Feststellen nur einer Rolle auf abschüssigem Untergrund, rollt das freilaufende Rad talwärts um das gebremste Rad. Je nach Gefälle des Untergrundes besteht die Gefahr eines seitlichen Umkippens der NAUSICAA Médical-Aufstehhilfe.

Rolle gelöst



Rolle festgestellt



Verwendung der Mobilen Umsetz- und Aufstehhilfe

- Patienten mit durchschnittlichem Muskeltonus sollten in einer stehenden Position umgesetzt werden.



• Zusätzlich muss der Griff mit den Händen am oberen Teil oder an den Seiten, nicht unten verwendet werden, um das Gerät zu schieben oder zu ziehen.



- Darüber hinaus muss das Schienbein des Patienten immer in Kontakt mit der Schienbeinstütze sein.
- Die Pflegeperson muss für die sichere Handhabung der Mobile Umsetz- und Aufstehhilfe ausreichend geschult sein.



SICHERHEITSHINWEISE :

- Die Mobile Umsetz- und Aufstehhilfe ist konzipiert, Menschen zu heben, Sie dürfen ihn nicht für andere Zwecke verwenden.
- Stellen Sie sicher, dass das Gewicht des Patienten nicht die Maximallast des Gerätes überschreitet.
- Wenden Sie keine Kraft an. Alle Funktionen sind bei richtiger Handhabung leicht und einfach zu bedienen.
- Bewegen Sie die Aufstehhilfe nur durch Drücken oder Ziehen an den Griffen. Schieben Sie niemals am Patienten.
- Bei Umsetzung eines Patienten muss die Mobile Umsetz- und Aufstehhilfe mit Vorsicht und mit einer angepassten Geschwindigkeit bewegt werden.
- Betreiben Sie die Mobile Umsetz- und Aufstehhilfe nur auf ebenen und glatten Oberflächen. Es wird nicht empfohlen, das Gerät auf einer Steigung von mehr als 5 ° zu verwenden. Wenn Sie jedoch gezwungen sind, den Lifter auf einer Rampe zu bewegen, ist es empfehlenswert, dass eine zweite Pflegeperson hilft.
- Verwenden Sie keine elektrische Mobile Umsetz- und Aufstehhilfe in einer Dusche.
- Laden Sie die Akkus niemals in Feuchträumen.

Verwendung der Mobilen Umsetz- und Aufstehhilfe



Vor dem Gebrauch überprüfen Sie die Anschlüsse der Hubmotor und der Fernbedienung an der Steuereinheit. (siehe Seite 22)

Überprüfen Sie das Zustand des Steuereinheitgehäuses.



Überprüfen Sie, dass der Hubmotor richtig befestigt ist. (siehe unten)

Die Befestigungen des Spreizmotors prüfen.



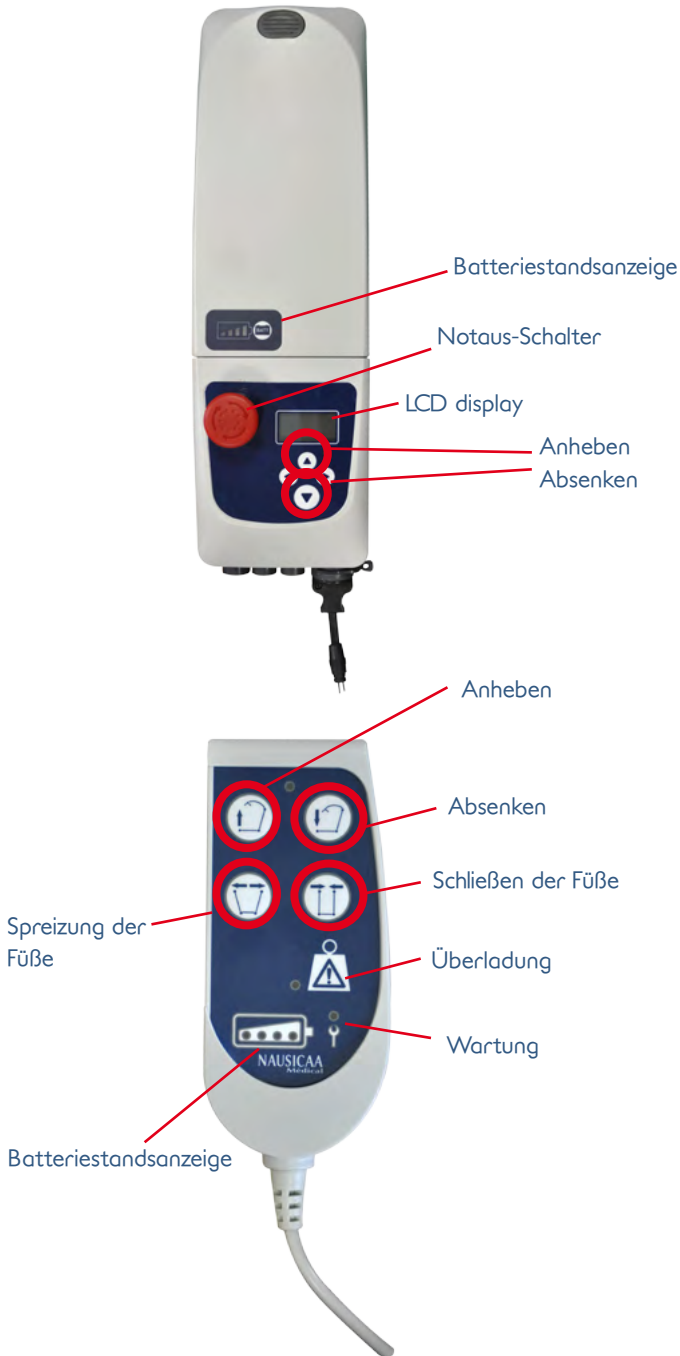
Überprüfen Sie, dass der Akku geladen ist.



Mobile Umsetz- und Aufstehhilfe sind effiziente und nützliche Hilfen, um immobile Patienten aufzunehmen, zu transportieren und zu positionieren, auch ohne Mithilfe des Patienten.

Das Gerät darf nur durch Pflegepersonal bedient werden

Verwendung der Mobilen Umsetz- und Aufstehhilfe



Verwendung der Gurte

Es ist wichtig, die richtige Größe des Gurtes zu wählen, um höchstmöglichen Komfort und Sicherheit für den Patienten zu gewährleisten.

Vor der Verwendung der Mobilen Umsetz- und Aufstehhilfe muss der Patient hinsichtlich seiner Restmobilität beurteilt werden, um sicherzustellen, dass der Patient sein Gewicht auf mindestens einem Bein tragen kann und einen ausreichenden Tonus in den unteren und oberen Teilen des Körpers hat.

Zusätzliche Parameter sollten abhängig von der Situation auch berücksichtigt werden, wie beispielsweise körperliche Behinderung, Pathologie und Morphologie.

Unsere F & E-Abteilung hat einen Farbcode erstellt, um schnell die Größe der Gurte zu identifizieren:

Größe	Farbcode	Bauchumfang
S	Gelb	70 / 90 cm
M	Rot	90 / 115 cm
L	Grün	115 / 140 cm
XL	Dunkelblau	140 / 165 cm
Einheitsgröße	Schwarz	

Den richtigen Gurt wählt man entsprechend der Größe des Bauchumfangs.

Alle unsere Gurte bieten nachhaltige Lösungen für einen sicheren Transfer und sind kompatibel mit allen Mobile Umsetz- und Aufstehhilfen mit einem 2-Hakensystem.

VORSICHT

Wichtige Empfehlungen:

Um die beste Leistungsfähigkeit mit diesen Produkten zu erreichen, ist es notwendig:

- Die für den Patienten entsprechenden Größe zu wählen
- Das Produkt möglichst genau an den Patienten anzupassen

Diese Produkte dürfen nicht in direkten Kontakt mit verletzter Haut kommen.

Lesen Sie die Gebrauchsanweisung vor jeder Anwendung der Gurte.

Hängen Sie die paarigen Gurtschlaufen in derselben Farbkombination ein.

Die Einhängung der Gurtschlaufen darf nie geändert werden, solange der Patient in dem Gurt sitzt.

Überprüfen Sie vor dem Hebevorgang, dass alle Schlaufen richtig an dem Transportbügel eingehängt sind.

Verwendung der Gurte

BEDIENUNGSANLEITUNG

Positionieren Sie den Gurt im unteren Rücken, damit die Schlaufen sich auf beiden Seiten des Patienten befinden.

Positionieren Sie nun die Schlaufen des Rückenteils unter den Armen des Patienten.

Schließen Sie die Bauchschleufe.

Hängen Sie nun die Schlaufen des Rückenteils in die Haken der Mobile Umsetz- und Aufstehhilfe ein.

Verstellmöglichkeiten:

Damit der Patient die richtige Position erreicht, können die Gurtschlaufen in unterschiedlichen Längen eingehängt werden.



Verlagerung in eine sitzende Position bei **JEDEM PATIENTEN**



Den Haltegurt unter dem Oberschenkel verschieben und ihn nach dem Anpassen schließen, nicht zu stark ziehen.

Hebearm in niedriger Stellung:
Die **grünen** oder **gelben** Schlaufen an den Haken des Hebearms befestigen.

Bewegen Sie den Zylinder bis in die mittlere Stellung.

Vertikalisation bei **PATIENTEN MIT KRÄFTIGEM OBERKÖRPER**



Bewegen Sie den Hebearm bis zum obersten Anschlag.



Hebearm in niedriger Stellung:
Die **grünen Schlaufen** an den Haken des Hebearms befestigen.

Typenschilder und Aufkleber



SICHERHEITSAUWEISUNGEN - VOR JEDEM GEBRAUCH BEACHTEN NAUSICAA Medical

1

- Prüfen Sie den Zustand jedes Hebegurtes
- Prüfen Sie den Zustand jedes Aufrichtgurtes (EASYLEV, NAUSILEV)
- Prüfen Sie den Zustand der Sicherheitseinrichtungen: alle Achsen und ihre Fixierungen (Stifte, Klammern und Schrauben) und der feste Sitz aller Schrauben (siehe Bedienungsanleitung).

**BENUTZEN SIE UNTER KEINEN UMSTÄNDEN DAS GERÄT
BEI PROBLEMEN ODER BESCHÄDIGUNGEN**

NAUSICAA Médical - 12 Allée du PIOT - ZA Pôle Actif - 30660 GALLARGUES-LE-MONTUEUX - FRANCE

easylev NAUSICAA
Médical

2

POIDS MAXIMUM
MAXIMUM WEIGHT
MAXIMALE TRAGFÄHIGKEIT
PESO MAXIMO
PESO MASSIMO

150 kg

CE NAUSICAA Medical FRANCE
v.02.12-15

3



**PFLEGE
DER BATTERIE**

NAUSICAA
Medical

4

EINE SCHLECHT GEPFLEGTE BATTERIE
VERLIERT SCHNELL IHRE KRAFT

- DIE BATTERIE MUSS REGELMÄSSIG VOLLSTÄNDIG GELADEN WERDEN.
- HÄUFIGES UNVOLLSTÄNDIGES LADEN REDUZIERT DIE LEBENSDAUER DER BATTERIE.
- DIE BATTERIE SOLLTE KEINEN ZU HOHEN ODER ZU NIEDRIGEN TEMPERATUREN AUSGESETZT WERDEN.
- DER ZUSTAND DER BATTERIE HÄNGT VON DER NUTZUNG UND WARTUNG AB UND FÄLLT NICHT UNTER DIE GEWÄHRLEISTUNG.
- BEI EINEM AUSFALL IST IMMER ZUERST DAS LADEGERÄT AUF FUNKTION ZU PRÜFEN.

NAUSICAA Médical - 12 Allée du PIOT - ZA Pôle Actif - 30660 GALLARGUES-LE-MONTUEUX - FRANCE

easylev CE NAUSICAA MÉDICAL
12 Allée du Piot - ZA Pôle Actif
30660 Gallargues-le-Montueux
France

5

Serien-Nr.: ESL2ECP-0000-FM

Jahr/Monat Fertigung: _____ / _____

Maximallast : 150 kg

Typenschilder und Aufkleber



Präventive Wartung und Sicherheitskontrollen

Art der Mobilen Umsetz- und Aufstehhilfe : EASYLEV mit elektrischer Beinspreizvorrichtung

Serien-Nr. des Gestells:

Überprüfung der Sicherheitspunkte (Häufigkeit: je nach Verwendung, mindestens einmal pro Jahr):

- Diese Überprüfung erfolgt visuell, bei jeder Spur einer Beschädigung ist ein Austausch erforderlich.

		RICHTIG	FALSCH	DATUM DES AUSTAUSCHS
1	Untere Einhängung des Zuggurtes.			
2	Befestigung unten des Zylinders			
3	Befestigung oben des Zylinders			
4	Obere Durchführung des Zuggurtes.			
5	Befestigung des Arms des Zuggurtes.			
6	Rotationsachse des Arms			
7	Aufhängungen des Stützelements (Gurt)			
8	Befestigung der 6 Räder			
9	Untere Befestigung des Mastes			
10	Zustand der Konstruktion (Schweißnähte, Gelenke, Oxidation)			

Überprüfung der elektrischen Funktionen (Häufigkeit: je nach Verwendung, mindestens einmal pro Jahr):

- Diese Überprüfung erfolgt bei belasteter Stehhilfe (Personen-Aufrichthilfe/mobile Aufstehhilfe).

		RICHTIG	FALSCH	DATUM DES AUSTAUSCHS
A	Funktion des Hubzylinders			
B	Funktion der Notabschaltung			
C	Zustand der Akkus (Ladungserhalt)			
D	Zustand der Fernbedienung			
E	Funktion der Bedienelemente am Block			

Kontrolliert am:	Kontrolliert von:	Voraussichtliches Datum der nächsten Kontrolle:

Präventive Wartung und Sicherheitskontrollen

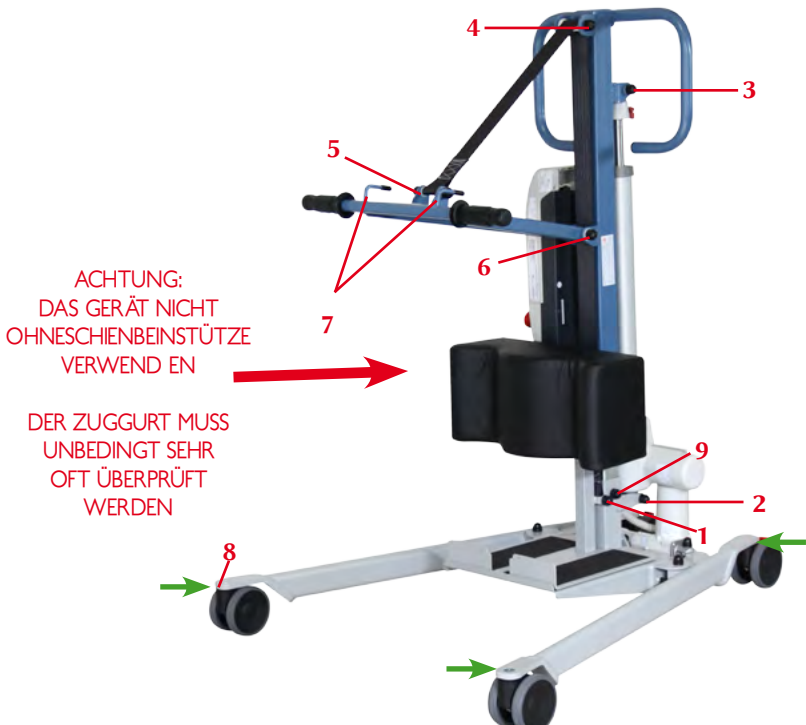
Überprüfung der Sicherheitspunkte (Häufigkeit: je nach Verwendung, mindestens einmal pro Jahr):

- Diese Überprüfung erfolgt visuell, bei jeder Spur einer Beschädigung ist ein Austausch erforderlich.

- 1 → Untere Einhängung des Zuggurtes.
 - 2 → Befestigung unten des Zylinders
 - 3 → Befestigung oben des Zylinders
 - 4 → Obere Durchführung des Zuggurtes.
 - 5 → Befestigung des Arms des Zuggurtes.
 - 6 → Rotationsachse des Arms
 - 7 → Aufhängungen des Stützelements (Gurt)
 - 8 → Befestigung der 6 Räder
 - 9 → Untere Befestigung des Mastes
- 10** ZUSTAND DER KONSTRUKTION (SCHWEISSNÄHTE, GELENKE, OXIDATION)

DIESE KONTROLLEN KÖNNEN AM UNBELASTETEN GERÄT ERFOLGEN.

- Regelmäßige Schmierung: ein „3 in 1“-Produkt o. ä. verwenden
Das Innere des Mastes (Lager) muss regelmäßig mit einem Silikon-Schmierspray oder Silikonfett geschmiert werden.



Allgemeine Sicherheitsanweisungen

1. Die Mobile Umsetz- und Aufstehhilfe darf nur zweckentsprechend verwendet werden, unter Einhaltung der für Medizinprodukte geltenden Gesetze, Vorschriften, arbeitsschutz- und Unfallverhütungsregelungen sowie der allgemein anerkannten Regeln der Technik.
2. Beachten Sie, dass die Mobile Umsetz- und Aufstehhilfe ein Medizinprodukt ist; der Benutzer muss also die Richtlinien über die Verwendung von Medizinprodukten einhalten.
3. Die Anforderungen an die Elektroinstallation des Raumes oder des Bereiches, wo die Mobile Umsetz- und Aufstehhilfe eingesetzt wird, müssen dem aktuellen Stand der Technik entsprechen.
4. Verwenden Sie die Mobile Umsetz- und Aufstehhilfe nur, wenn Sie in Bezug auf die Bedienung geschult wurden und sich genau mit dem Gerät auskennen.
5. Vor der Inbetriebnahme muss die vollständige Bedienungsanleitung gelesen werden, um Schäden infolge einer falschen Bedienung oder Risiken zu vermeiden. Die Bedienungsanleitung enthält wichtige Informationen und notwendige Anmerkungen für den Gebrauch der Mobilien Umsetz- und Aufstehhilfe.
6. Die Mobile Umsetz- und Aufstehhilfe darf nur gemäß dieser Bedienungsanleitung verwendet werden. Bewahren Sie die Bedienungsanleitung sorgfältig auf, um bei Bedarf später nachschlagen zu können. Bei einem Besitzerwechsel ist der Mobilien Umsetz- und Aufstehhilfe diese Bedienungsanleitung beizulegen.
7. Vor jedem Gebrauch ist zu überprüfen, ob die Mobile Umsetz- und Aufstehhilfe und ihr Zubehör in betriebsbereitem und einwandfreiem Zustand sind.
8. Vor Verwendung der Mobilien Umsetz- und Aufstehhilfe mit anderen Medizinprodukten oder auch nichtmedizinischen Produkten muss überprüft werden, dass diese Produkte zusammen verwendet werden dürfen und sicher zusammen verwendet werden können.
9. Der Zusammenbau, die Inbetriebnahme, die Instandhaltung und die Reparatur der Mobilien Umsetz- und Aufstehhilfe dürfen ausschließlich von kompetentem Fachpersonal durchgeführt werden.
10. Der Benutzer oder Betreiber ist dafür verantwortlich zu gewährleisten (durch geeignete Maßnahmen und Anweisungen), dass eine mechanische Belastung des Netzstromkabels (durch Biegen, Ziehen, Abscheren, Quetschen) während des Ladens oder der Reinigung des Raums ausgeschlossen ist. Dies gilt ebenfalls für die elektrischen Kabel der anderen Geräte, die zusammen mit der Mobilien Umsetz- und Aufstehhilfe verwendet werden.
11. Es ist die zulässige Betriebsdauer und Höchstlast einzuhalten. Diese Werte dürfen nicht überschritten werden, andernfalls ist der sichere Betrieb nicht mehr gewährleistet.
12. Die Mobile Umsetz- und Aufstehhilfe darf weder in direkter Sonneneinstrahlung noch in Hitze oder Feuchtigkeit ausgesetzt werden.
13. Achten Sie darauf, dass keinerlei Feuchtigkeit in die Elektrik eindringt.
14. Mechanische Belastungen an den verwendeten elektrischen Kabeln sind zu vermeiden. Die elektrischen Kabel können durch Ziehen, Biegen, Knicken oder Quetschen beschädigt werden.
15. Das Wiederaufladen der Akkus muss an einem gut belüfteten Ort erfolgen.
16. Elektromagnetische oder andere Störungen zwischen der Mobilien Umsetz- und Aufstehhilfe und anderen Geräten sind nicht ausgeschlossen. Falls das Risiko derartiger Störungen besteht, muss die Störquelle entfernt werden, oder die Mobile Umsetz- und Aufstehhilfe darf nicht benutzt werden.
17. Störungen aufgrund der Verwendung von mobilen Kommunikationsgeräten sind nicht vollkommen ausgeschlossen. Deswegen ist ein Sicherheitsabstand von mindestens 3,3 m einzuhalten, um den sicheren Betrieb der Mobilien Umsetz- und Aufstehhilfe zu gewährleisten.
18. Kinder dürfen sich nicht unbeaufsichtigt in der Nähe der Mobilien Umsetz- und Aufstehhilfe aufhalten.
19. Die Mobile Umsetz- und Aufstehhilfe darf nicht mehr verwendet werden, sobald anormale Geräusche, Schäden oder andere Störungen auftreten. In diesem Fall die Mobile Umsetz- und Aufstehhilfe nicht an das Ladegerät anschließen, sondern NAUSICAA Médical informieren.
20. Wenn sie beschädigt oder defekt ist, darf die Mobile Umsetz- und Aufstehhilfe nicht mehr verwendet und auch nicht mehr an das Stromnetz angeschlossen werden. Informieren Sie den Händler, damit dieser den Mangel oder die Störung behebt.

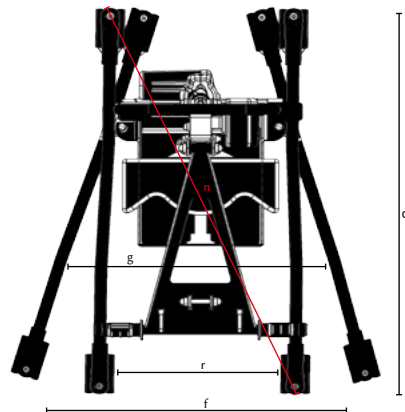
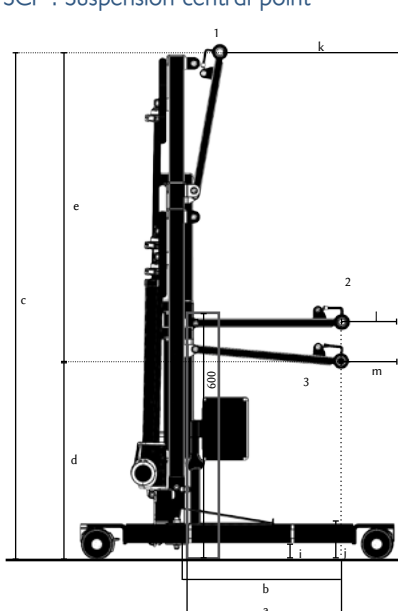
Technische Merkmale und Maße

- Stahlrahmen
 - Stahl (Pulverbeschichtet), Kunststoffe wie POM, PVC.
 - Alle Materialien sind korrosionsbeständig oder durch Beschichtung gegen Korrosion geschützt
 - Lasergeschnittene und gebogene Bleche, Röhren und Profile
 - Ofengehärtete Epoxidharzlackierung
 - Räder mit Kugellager Durchmesser 100 mm
 - Gesamtgewicht: 38,5 kg
 - Höchstlast: 150 kg
 - Lebensdauer des Produktes: 8 Jahre*
- * bei regelmäßiger Wartung/Instandhaltung



		Maße (in mm)
1	Höchste Position	/
2	Position mit der größten Reichweite	/
3	Niedrigste Position	/
a	Maximale Reichweite in 600 mm Höhe	500
b	Maximale Reichweite am Grundgestell	470
c	Maximale Höhe des CSP**	1630
d	Mindesthöhe des CSP**	650
e	Hubweg	980
f	Maximale Breite innen	820
g	Breite innen bei größter Reichweite	730
h	Mindestbreite innen	500
i	Bodenfreiheit	34
j	Höhe des Grundgestells	110
k	Mindestabstand zwischen Wand und CSP** bei max. Höhe	470
l	Mindestabstand zwischen Wand und CSP** bei max. Reichweite	120
m	Mindestabstand zwischen Wand und CSP** bei Mindesthöhe	130
n	Drehdurchmesser	1110
o		995

** SCP : Suspension central point



Ersatzteile

ARTIKEL -NR.	BEZEICHNUNGEN
GESTELL	
ESL-BRS	HEBEARM EASYLEV
WP-PGN	HANDGRIFFE HEBEARM (Lieferung zu 2 Stück)
AX-CTB	KURZE SCHIENENSTÜTZE (OHNE SCHAUMSTOFFSTÜTZE UNTER DER KNIESCHEIBE)
WP-MASR	SCHAUMSTOFFSTÜTZE UNTER DER KNIESCHEIBE FÜR STEHHILFE
ESL-EP-RP3F	Fußstütze mit 3 Funktionen EASYLEV ECP
ESL-STR	ZUGGURT EASYLEV (alle Modelle) UND NAUSILEV 3
ESL-GR	LAUFROLLE FÜR EASYLEV (alle Modelle) UND NAUSILEV 1 UND 2
WP-ADAD2	RUTSCHHEHMUNG (2 Sätze mit je 2 Stück rechts und links)
WP-EP-PDRCN	RECHTER FUSS EASYLEV UND WAYUP MIT BEINSPREIZVORRICHTUNG FÜR SCHWARZE RÄDER
WP-EP-PGRCN	LINKER FUSS EASYLEV UND WAYUP MIT BEINSPREIZVORRICHTUNG FÜR SCHWARZE RÄDER
WP-EP	KOMPLETTES BEINSPREIZSYSTEM für WAYUP-ECP, EASYLEV ECP UND FLYSPART (ohne Pedal)
KIT-EPE	BAUSATZ ELEKTRONISCHE BEINSPREIZVORRICHTUNG (3 Metallteile, ohne Kugelgelenke oder Zylinder)
WP-EP-PD	EINZELPEDAL FÜR WAYUP ECP, FLYSPART UND EASYLEV ECP
WP-RJNFRD100	SCHWARZES ZWILLINGSRAD MIT ROTER BREMSE DURCHMESSER 100 mm (Kugellager)
WP-RJND100	SCHWARZES ZWILLINGSRAD DURCHMESSER 100 mm (Kugellager)
WP-RJNFRD75	SCHWARZES ZWILLINGSRAD MIT ROTER BREMSE DURCHMESSER 75mm (Kugellager)
WP-RJND75	SCHWARZES ZWILLINGSRAD DURCHMESSER 75mm (Kugellager)
WP-BPGA9006	LACKSPRAYDOSE ALUMINIUMGRAU 9006
WP-BPBA	LACKSPRAYDOSE ATLASBLAU

MOTORISIERUNG

VSTLCM-ECP	FERNBEDIENUNG MIT 4 FUNKTIONEN UMEC VB
VS-CRTL	HAKEN FÜR FERNBEDIENUNG UMEC VB
VSTLCM-ECP-FA	KLEBEFRONT FERNBEDIENUNG MIT 4 FUNKTIONEN
VS-BCAM	HERAUSNEHMBARE AKKU-KASSETTE UMEC VB (mit 2 5-A-/12-V-Akkus) mit Ausgleich und Ladeanzeige
F3-BT2IN	SATZ INTERNE AKKUS 5A/12V
VS-BCAM-KCRT	BAUSATZ MIT 2 KARTEN (Ausgleich und Anzeige) für Akku-Kassette UMEC VB VS-BCAM
VS-BCAM-KCFC	ANSCHLUSS-BAUSATZ MIT SICHERUNGEN für Akku-Kassette VS-BCAM ODER VS-BCAM-SMP
VS-BCAM-CAR	KOMPLETTES GEHÄUSE AKKU-KASSETTE UMEC VB
VS-BCAM-FAE	KLEBEFRONT DISPLAY AKKU-KASSETTE VS-BCAM
VS-BCAM-CR	BEFESTIGUNGSHAKEN AKKU-KASSETTE
VSBCC-ECP	BEDIENGERÄT UMEC VB MIT 4 FUNKTIONEN (ohne Akku-Kassette)
VS-BCC-CCC	STEUERKARTE MIT LADEGERÄT FÜR BEDIENGERÄT UMEC VB MIT 2 UND 4 FUNKTIONEN
VS-BCC-BA-ECP	STEUERKARTE MIT ANZEIGE FÜR BEDIENGERÄT UMEC VB MIT 4 FUNKTIONEN
VS-KCNF	ANSCHLUSS-BAUSATZ UND SICHERUNG FÜR STEUERKARTE VS-BCC -CCC
VS-BAUR	NOTABSCHALTKNOPF UMEC VB KOMPLETT
VS-BCH	DECKEL FÜR NETZSTECKDOSE BEDIENGERÄT UMEC VB
VS-CRD	NETZSTROMKABEL UMEC VB
VS-ERL	AUFROLLHAKEN NETZSTROMKABEL UMEC VB
VSNLV-VRN	ZYLINDER UMEC 3.000 N HUB 490 mm
VS-VRN-CHT	Gabelkopf oben am Zylinder mit Notabsenkung (alle Modelle)
VS-NLVVRN-CEMB	Gabelkopf unten am Hubzylinder EASYLEV, NAUSILEV
VS-VRN-8-CAR	Kunststoffgehäuse für 8.000-N-Zylinder (alle Modelle) UND 3.000-N-ZYLINDER VSNLV-VRN
VS-VRN-KBPR	Bausatz 2 Drucktaster rot MECHANISCHE NOTABSENKUNG DES ZYLINDERS (alle Modelle)
VS-VRN-DM-CAR	Kunststoffhaube grau Mechanische Notabsenkung des Zylinders (alle Modelle)
VS-VRN-DM	Gabelkopf oben am Zylinder mit Notabsenkung (alle Modelle)
VS-VRN-6-8-CRD	Spiralkabel für 6.000-N- und 8.000-N-Zylinder (alle Modelle)
VSVRN-ECP3	ZYLINDER UMEC 3000 N GRAU FÜR BEINSPREIZVORRICHTUNG
VS-VRN-ECP3-CHT	Gabelkopf oben am 3.000-N-Beinspreizylinder
VS-VRN-ECP3-CEMB	Gabelkopf unten am 3.000-N-Beinspreizylinder
VSVRN-ECP3-CRD	Spiralkabel für 3.000-N-Beinspreizylinder
VS-CMB	WANLADGERÄT FÜR AKKU-KASSETTE UMEC VB

Reinigung und Wartung

SANITÄTSHAUS, KRANKENHAUS UND PFLEGEHEIME

VOR JEGLICHEN ARBEITEN BZW. MASSNAHMEN:

- Das Netzstromkabel trennen.
- Überprüfen, dass alle Elektroteile untereinander verbunden sind.
- Die elektrischen Umhüllungen der Zylinder und die drahtgebundenen Steuerungen reinigen, falls sie mit Körperflüssigkeiten, insbesondere Urin, verunreinigt wurden.

ZIEL:

- Instandsetzung der Mobilen Umsetz- und Aufstehhilfe und Vermeidung der Übertragung von Keimen von einem Patienten auf einen anderen.
- Alle organischen Verunreinigungen mit einem mechanischen Verfahren (Säuberung) oder einem chemischen Verfahren (Desinfektion) beseitigen.

REINIGUNGSVERFAHREN :

- Die Oberflächen mit einem feuchten Tuch und einem geeigneten Reinigungsmittel reinigen.
- Es wird eine regelmäßige Reinigung empfohlen; diese ist also zu den internen Aufgaben hinzuzufügen.

ACHTUNG:

- Die verwendeten Reinigungsmittel müssen einen neutralen pH-Wert haben.
- Scheuer- und Lösungsmittel vermeiden, durch sie könnte die Oberfläche des Geräts Schaden nehmen.

TÄGLICHE PFLEGE:

- Mit einem in einem Arbeitsgang aufgetragenen Oberflächenreiniger.
- Pflege nach Verlassen des Patienten anhand des folgenden Verfahrens:
 - Die Reinigung erfolgt mithilfe eines Wischtuchs, das mit einer Oberflächendesinfektionslösung imprägniert ist.
 - Spezialreinigung durch die Dienstleister nach Abholung der Mobilen Umsetz- und Aufstehhilfe aus der Einrichtung:
 - Beseitigung von Mikroorganismen.
 - Dampfreinigung der verschiedenen glatten Flächen. Regelmäßig die Waschflächen wechseln, um das Ansammeln von Wasser zu vermeiden. Schwer zugängliche Teile mit Dampf reinigen. Für die Rohre Dampf mit einem Mikrofasertuch verwenden. Den Dampf nicht direkt auf die Elektrogehäuse richten.

ACHTUNG:

- Desinfektion der Zylinder, Elektrogehäuse und Fernbedienungen mit einem Mikrofasertuch, das mit Desinfektionsmittel getränkt ist.

MONATLICHE WARTUNG (NACH REINIGUNG):

- Kontrollieren, dass das Gerät keine sichtbaren Schäden aufweist.
- Überprüfen, dass kein Teil fehlt.
- Die korrekte Funktion der Räder überprüfen, und dass ihre Lager nicht verschmutzt sind (Haare, Teppichbodenteile, usw.).
- Die korrekte Funktion der Bedienelemente sowie den Anschluss der Fernbedienung und des Zylinders an den Akkublock überprüfen.
- Die Buchsen und die Bedienschalter mit einem trockenen Tuch, oder bei Bedarf mit einem feuchten Tuch reinigen.
- Die Unversehrtheit der elektrischen Kabel (Zylinder und Fernbedienung) überprüfen.

PFLEGE ZU HAUSE

Zur Reinigung und Desinfektion ist die Aufstehhilfe grundsätzlich vom Ladegerät zu trennen, um eine Gefährdung durch Stromschlag, Brandgefahr und Funktionsausfall zu verhindern. Die an der Aufstehhilfe vorhandenen Stecker und Buchsen sind nur im zusammengepackten Zustand gegen Spritzwasser geschützt.

Der Mobile Umsetz- und Aufstehhilfe ist für die Reinigung mit einem feuchten Tuch von Hand geeignet.

Als Reinigungsmittel können die für Holz- und Kunststoffmöbel geeigneten Reinigungs- und Pflegemittel verwendet werden.

Beachten Sie dabei die folgenden Punkte:

- Verwenden Sie keine Scheuermittel oder Reinigungsmittel mit Salmiak.
- Verwenden Sie nur dermatologisch getestete Mittel.
- Verwenden Sie keine basischen und alkalischen Reinigungsmittel.
- Verwenden Sie keine aggressiven Reinigungsmittel (z.B. Lösungsmittel) oder harte Bürsten usw.
- Verwenden Sie zur Sprüh- und Wischdesinfektion ausschließlich alkoholfreie und chlorfreie Desinfektionsmittel und Verfahren aus der Liste des RKI (Robert-Koch-Institut) oder der Desinfektionsmittelliste des VAH (Verband für Angewandte Hygiene e.V.). Sie können haushaltsübliche Desinfektionsmittel verwenden.

Beachten Sie die Hinweise und Schutzmaßnahmen der Reinigungs- und Desinfektionsmittelhersteller.

MONATLICHE WARTUNG (NACH REINIGUNG):

- Kontrollieren, dass das Gerät keine sichtbaren Schäden aufweist.
- Überprüfen, dass kein Teil fehlt.
- Die korrekte Funktion der Räder überprüfen, und dass ihre Lager nicht verschmutzt sind (Haare, Teppichbodenteile, usw.).
- Die korrekte Funktion der Bedienelemente sowie den Anschluss der Fernbedienung und des Zylinders an den Akkublock überprüfen.
- Die Buchsen und die Bedienschalter mit einem trockenen Tuch, oder bei Bedarf mit einem feuchten Tuch reinigen.
- Die Unversehrtheit der elektrischen Kabel (Zylinder und Fernbedienung) überprüfen.

Die elektrischen Komponenten des Aufstehhilfes sind nach IPX4 spritzwassergeschützt.

Der Mobile Umsetz- und Aufstehhilfe, insbesondere das elektrische System, darf niemals mit einem Hochdruckreiniger, Wasserschlauch oder in einer Waschstraße gereinigt werden, weil sonst die Oberflächen und Abdichtungen beschädigt werden können und Wasser eindringen kann.

Wenn Sie einen Mangel feststellen, wenden Sie sich bitte an den Kundendienst des Sanitätsfachhandels:

SLK Vertriebs GmbH
Lindenhorster Straße 38-40
D-44147 Dortmund

Technische Merkmale Motorisierung

- Ausbaubarer Akkublock
- Digitale Anzeige der Autonomie
- Notabschaltknopf
- Elektrische Sicherheitsabsenkung
- Unabhängiges Wandladegerät (optional)
- Fernbedienung mit 2 Funktionen Schutzart IPX4
- Entspricht den Normen EN 60601-1 und EN 60601-2-38
- Hergestellt gemäß der Norm NF/EN/ISO 10535: 2007
- Niederspannungs-Gleichstrommotor 24 V =
- Leistung 24 V/120 VA
- Maximale Schubkraft: 3.000 N
- Maximale Schubkraft Beinspreizzylinder: 3.000 N
- Hub: 49 cm
- Elektronischer Überlastschutz
- Schutzklasse: II
- Schutzart: IP X4
- Endanschläge per Kontaktschalter
- Gehäuse aus ABS
- Fernbedienung mit Spiralkabel, spannungsarm 24 V =
- Überlastschutz durch Thermoerlöschschalter
- Schallpegel: in 1 Meter Abstand unter 55 dB
- Elektromagnetische Verträglichkeit: Norm EN 60601-1-2



Gerät der Klasse II



Plan zum Laden des Akkus



Technische Merkmale Motorisierung

Zykluszähler :

- Wir haben einen Zähler mit 600.000 Sekunden. Wenn man davon ausgeht, dass der Zylinder vollständige Strecken mit einer Durchschnittsgeschwindigkeit von 9 mm/s ausführt, dann stellt dies ca. 10.000 vollständige Zyklen dar.
- Um die Anzahl der mit dem Bediengerät verbleibenden Zyklen zu überprüfen, muss man die Fernbedienung verwenden:
 - Gleichzeitig auf die 2 oberen Knöpfe drücken
 - Die Anzahl der durchgeführten Zyklen wird durch die digitalen Balken angezeigt, die Anzeige bleibt ca. 3 Sekunden lang sichtbar.
 - Wenn kein digitaler Balken angezeigt wird, dann liegt die Anzahl der durchgeführten Zyklen unter 150.000 Sekunden.
 - Wenn 1 digitaler Balken erscheint, wurde der Zylinder 150.000 Sekunden lang verwendet, das entspricht 25 % seiner Maximalzeit.
 - Wenn 2 digitale Balken erscheinen, wurde der Zylinder 300.000 Sekunden lang verwendet, das entspricht 50 % seiner Maximalzeit.
 - Wenn 3 digitale Balken erscheinen, wurde der Zylinder 450.000 Sekunden lang verwendet, das entspricht 75 % seiner Maximalzeit.
 - Wenn 4 digitale Balken erscheinen, wurde der Zylinder 600.000 Sekunden lang verwendet, das entspricht 100 % seiner Maximalzeit, und das Bediengerät funktioniert nicht mehr.
- Nach 10.000 vollständigen Zyklen erscheint ein Schlüssel auf dem Display, und der Zylinder muss überprüft werden.



Überlastschutzsystem :

- Wenn Sie versuchen, eine Person anzuheben, die mehr wiegt als der auf dem Gerät angegebene obere Grenzwert, erscheint ein Amboss mit der Aufschrift „kg“, was die Aufforderung ist, das Gerät sofort zu entlasten, weil es sich um einen nicht bestimmungsgemäßen Gebrauch handelt.

Schutzsystem des Zylinders :

- Ein integriertes System zum Schutz des Zylinders ist im Bediengerät enthalten. Es entspricht einem Verhältnis zwischen der Betriebszeit und der Ruhezeit des Zylinders.
- Für 10 % Betriebszeit sind 90 % Ruhezeit erforderlich.
- Nach 6 Minuten Dauerbetrieb muss man also 54 Minuten warten, bevor das Gerät wieder benutzt werden darf. Wenn diese Dauer nicht eingehalten wird, funktioniert das Gerät nicht, und ein Zylinder wird auf dem Display angezeigt. Wenn dieser Arbeitszyklus überschritten wird, besteht die Gefahr der Überhitzung des Geräts und einer Funktionsstörung.



Programmierung progressives Anlaufen und Anhalten des Zylinders :

- Den Notabschaltknopf betätigen
- Auf den Knopf 1 der Fernbedienung drücken und den Notabschaltknopf wieder loslassen, die grüne LED blinkt:
 - 3 Mal, progressives Anlaufen und Anhalten aktiviert.
 - 2 Mal, progressives Anlaufen und Anhalten deaktiviert.
- Wenn die grüne LED nicht mehr blinkt, den Knopf 1 der Fernbedienung loslassen.



Technische Merkmale Motorisierung

A. LCM DISPLAY

0. Anzeige der Informationen :

- Um die, in der Steuereinheit gespeicherte Informationen anzuzeigen, müssen Sie die Auf- und Ab-Tasten am Gehäuse 5 Sekunden lang drücken.

1. Einschaltdauer:

- Erzählt für den Hubmotor die Nichteinhaltung der Einschaltdauer.



2. Überlastung von Hubmotor

- Er zählt die Anzahl, wenn Sie versuchen, eine Person zu heben, die mehr als die maximale Kapazität wiegt. Wenn es der Fall ist, stoppt der Motor und erscheint ein Amboss mit der Aufschrift «KG», es wird dann unmöglich sein den Motor weiterzuverwenden.



3. Überlastung von Spreizmotor

- Er zählt die Anzahl, wenn Sie versuchen, die Füße zu spreize. Wenn es der Fall ist, stoppt der Motor und erscheint ein Amboss mit der Aufschrift «KG», es wird dann unmöglich den Motor weiterzuverwenden.



4. Unvolle Ladung

- Er zählt alle unvolle unter 24.6V Ladungen. Das entspricht der Anzahl der Ladungen, die die Batterie beschädigen.



5. Er zeigt die gesamte Betriebszeit des Gerätes:

- Nach 6000 000 Sekunden Gebrauch, erscheint der Wartungsschlüssel. Dann ist es wichtig, eine spezifische volle Kontrolle von dem Gerät auszuführen.



Behebung von Störungen

Symptome	Ursachen	Lösungen
Das unbelastete Gerät fährt nicht immer herunter.	Auf unsere Geräte muss eine Last wirken, damit sie herunterfahren.	Auf den Hebearm drücken und gleichzeitig die Taste „Herunterfahren“ der Fernbedienung drücken.
Die beweglichen Teile des Geräts sind schwergängig, das Gerät lässt sich schwer bedienen.	Der Grund hierfür ist eine mangelnde Schmierung der beweglichen Teile.	Die beweglichen Teile schmieren.
Der Zylinder funktioniert nicht, aber man hört ein Klicken im Bediengerät, wenn man auf die Fernbedienung drückt.	<ol style="list-style-type: none"> 1. Die Akkus sind entladen. 2. Das Kabel des Zylinders ist nicht angeschlossen. 3. Das Kabel des Zylinders ist beschädigt. 4. Der Zylinder oder das Bediengerät ist beschädigt. 	<ol style="list-style-type: none"> 1. Das Gerät laden. 2. Das Kabel des Zylinders anschließen. 3. Den Zylinder reparieren lassen. 4. Die Elektrik überholen lassen.
Der Zylinder funktioniert nicht, aber man hört ein Klicken im Bediengerät, wenn man auf die Fernbedienung drückt.	<ol style="list-style-type: none"> 1. Der Notabschaltknopf ist gedrückt. 2. Es besteht kein Kontakt zwischen dem Akku und dem Bediengerät. 3. Der Akku ist entladen. 4. Das Kabel der Fernbedienung ist nicht angeschlossen. 5. Das Kabel der Fernbedienung ist beschädigt. 6. Die komplette Elektrik ist beschädigt. 	<ol style="list-style-type: none"> 1. Den Knopf drehen, um ihn freizugeben. 2. Den Akku entnehmen und wieder einsetzen. 3. Den Zustand des Ladegeräts überprüfen und anschließend den Akku aufladen. 4. Die Fernbedienung anschließen. 5. Die Fernbedienung austauschen. 6. Die Elektrik überholen lassen.
Der Zylinder stoppt.	<ol style="list-style-type: none"> 1. Der Akku ist entladen (akustisches Signal plus Anzeige „low battery“ auf dem Display). 2. Das Gerät wurde zu lange verwendet. 3. Das vom Gerät angehobene Gewicht ist zu schwer. 	<ol style="list-style-type: none"> 1. Den Zustand des Ladegeräts überprüfen und anschließend den Akku aufladen. 2. Das Gerät einen Augenblick ausruhen lassen (Schutz für die Lebensdauer des Zylinders). 3. Das Gewicht verringern.
Der Zylinder fährt nicht mehr hoch oder herunter.	<ol style="list-style-type: none"> 1. Das Bediengerät ist gestört. 2. Die Fernbedienung ist gestört. 	<ol style="list-style-type: none"> 1. Das Bediengerät überholen lassen. 2. Die Fernbedienung austauschen.

Garantie

- Artikel 1: Nausicaa Médical leistet in Bezug auf dieses Gerät Gewähr für Verarbeitungsfehler und Fehler beim Zusammenbau seiner mechanischen und elektrischen Bestandteile, allerdings nur bei Verwendung der Geräte gemäß den von Nausicaa Medical vorgegebenen Bedingungen. Die Garantie umfasst die elektrischen und mechanischen Teile, mit Ausnahme von Akku und Bruch. Diese Garantie, deren Bedingungen nachstehend aufgeführt sind, gilt 60 Monate ab dem Datum der ersten Auslieferung von Nausicaa Medical.
- Artikel 2: Die Garantie gewährt Anspruch auf die kostenlose Durchführung von Arbeiten sowie den kostenfreien Austausch der anerkannten defekten Teile.
- Artikel 3: Der Händler trägt die Portokosten für die Einsendung des Geräts sowie alle zugehörigen Kosten. Der Transport der Ware erfolgt stets auf Gefahr und Verantwortung des Händlers. Von der Garantie abgedeckt: Die Kosten für die Rücksendung nach den Arbeiten trägt die Firma Nausicaa Medical. Nicht von der Garantie abgedeckt: Die Kosten für die Rücksendung trägt der Händler, unabhängig davon, ob er den Voranschlag für die Reparatur akzeptiert oder nicht.
- Artikel 4: Die Garantie gilt nicht bei Reklamationen infolge:
 - eines Unfalls, falscher Verwendung des Geräts oder Fahrlässigkeit des Käufers.
 - des Transports des Geräts ohne angemessenen Schutz.
 - einer Änderung oder eines Umbaus, welche(r) nicht von der Firma Nausicaa Médical genehmigt wurde.
 - von äußeren Einwirkungen (Naturkatastrophe, Feuer, Stöße, Feuchtigkeit, Überschwemmung, Blitzschlag...).
 - einer Installation bzw. Nutzung, die nicht den technischen und Sicherheitsnormen entspricht für den Fall, dass das Gerät in einem anderen Land betrieben wird als es gekauft wurde; bzw. wenn die Stromversorgung nicht an die Betriebsspannung des Geräts angepasst war.
 - mangelnder laufender Wartung/Instandhaltung.
- Artikel 5: Der Händler kann keinen Garantieanspruch erheben:
 - wenn die Seriennummer des Geräts entfernt, geändert oder unleserlich gemacht wurde.
 - wenn das Gerät, für das die Garantie gilt, ohne Genehmigung von Nausicaa verändert / umgebaut wurde.
- Artikel 6: Während der Reparatur des defekten Geräts wird kein Ersatzgerät verliehen.
- Artikel 7: Jeglicher Garantieanspruch muss über den Händler geltend gemacht werden. Wenn das nicht möglich ist, kann der Käufer sein Gerät eventuell direkt an die Firma Nausicaa senden. In diesem Fall muss der Käufer in einem dem Gerät beigelegten Schreiben die Kontaktdaten des Händlers angeben und eine Kopie des Kaufbelegs beilegen.
- Artikel 8: Der Garantie unterliegende Ersatzteile dürfen erst nach Rücksprache mit dem Kundendienst von Nausicaa Medical eingesandt werden. Es ist zu beachten, dass defekte Ersatzteile unbedingt an den Kundendienst von Nausicaa zurückgesandt werden müssen, andernfalls werden sie 1 Monat nach dem Versand der Teile durch Nausicaa Medical in Rechnung gestellt.
- Artikel 9: Für im Rahmen oder außerhalb der Garantie ausgetauschte defekte Teile besteht eine Gewährleistungsfrist von 6 Monaten ab dem Datum der Reparatur oder des Versands der Ersatzteile.
- Artikel 10: Kein Händler darf die Bedingungen dieser Garantie einseitig abändern.

NAUSICAA Medical

Vertrieb durch
SLK Vertriebs GmbH
Am Herdicksbach 18
D-45731 Waltrop