

**PRODUKTÜBERSICHT
INHALATION UND BEATMUNG**

RESPIFLO Universalflaschen	
RESPIFLO 500, 1000 und 1500 ml steriles aqua destillata	1
RESPIFLO S 500, 1000 und 1500 ml isotonische NaCl-Lösung	1
Sauerstoff-Befeuchtung	
RESPIFLO H Befeuchtungssysteme für die Sauerstoffinsufflation	2
Mechanische Verneblung	
RESPIFLO MN System zur Kaltverneblung/Warmverneblung	2
AERODYNE Heizgerät zur Warmverneblung	2
Ultraschall-Verneblung	
AERODYNE® Ω Ultraschallvernebler	3
AERODYNE® Ω Plus Ultraschallvernebler	3
AERODYNE® Ω Ultraschallvernebler Sets	3-4
RESPIFLO UN System zur Langzeitverneblung/Kurzzeitverneblung.....	4
Beatmungs-Therapie	
AERODYNE ULTRATHERM Prozessorgesteuertes Heizsystem	5
AERODYNE Befeuchtungszylinder	5
AERODYNE THERMO Heizgerät	5
RESPIFLO HC System für die Atemgasbefeuchtung und mechanische Verneblung.....	6
Zubehör: Adapter, Temperatur-Fühler-Sets und Wasserfälle für AERODYNE THERMO.....	6-7
Schläuche und Temperatur-Fühler-Sets für AERODYNE ULTRATHERM	7
Zubehör	
Druckluft- und Sauerstoff-Flowmeter	8
Adapter für RESPIFLO Sterilwassersysteme H, MN, UN und HC	9
Geräte- und Schlauchhalterungen	9-10
Atelektase-Prophylaxe	
COACH2® Atemtrainer	11
COACH2® junior Atemflußtrainer für Kinder	11
Atemtrainer Sherwood: Voldyne 2500, 5000 Atemflußtrainer	11
Atemtrainer Sherwood: TRI-FLO II™ Atemflußtrainer	11
Pneumologische Physiotherapie	
VRP1® Flutter	11
Inhalations-Therapie	
RESPI-JET® Hochleistungs-Technik für die Inhalation.....	12
RESPI-JET® Komponenten und Ersatzteile	12
RESPI-JET® Systemzubehör	12
RESPI-JET® junior Inhalationstechnik für Kinder	12
RESPI-JET® junior Komponenten und Ersatzteile	12
RESPI-JET® junior Systemzubehör.....	12
Sauerstoff-Therapie	
KENDALL Sauerstoff-Sicherheitsschläuche.....	13
KENDALL Sauerstoff-Brillen Erwachsene und Pädiatrie	13
KENDALL Sauerstoff-Masken Erwachsene.....	14
KENDALL Sauerstoff-Masken Kinder	14
Aerosol-Therapie	
KENDALL Aerosol-Masken Erwachsene und Kinder.....	15
KENDALL Gesichtszelt.....	15
KENDALL Faltenschläuche	15
Verneblungs-Therapie	
KENDALL Medikamenten-Vernebler-Sets Erwachsene und Pädiatrie	16
KENDALL Vernebler-Accessoires	16
KENDALL Hochleistungsvernebler®	17
ETCO₂-Analyse	
ETCO ₂ Nasenbrillen.....	17
Beatmungs-Therapie	
KENDALL Silikon-Beatmungsschläuche Erwachsene und Pädiatrie	18
KENDALL CPAP-Schlauchsets.....	18
Handbeatmungsbeutel für die Notfallversorgung	
HOPE 5 Handbeatmungsbeutel Erwachsene und Pädiatrie	19
Service- und Informationsleistungen	20



RESPIFLO[®] Universalflasche

Geschlossenes Sterilwassersystem zur universellen Verwendung

RESPIFLO Universalflasche Aqua destillata zur Inhalation gemäß USP

	REF	PZN	VE
Universalflasche, 500 ml	2500	6300016	15
Universalflasche, 1000 ml	21000	6300022	8
Universalflasche, 1500 ml	21500	6300039	6

RESPIFLO S Universalflasche Isotonische Kochsalzlösung zur Inhalation

	REF	PZN	VE
Universalflasche, 500 ml	25009	6300045	15
Universalflasche, 1000 ml	210009	6300051	8
Universalflasche, 1500 ml	215009	6300068	6

VORTEILE DER UNIVERSALFLASCHE

- als Ergänzungsflaschen einzeln bestellbar
- aus umweltfreundlichem Polypropylen
- in 3 Größen jeweils aqua destillata und isotonische Kochsalzlösung
- Anschlüsse für alle Adapter und Schlauchsysteme
- CE-Kennzeichnung gemäß MDD 93/42/EWG

VORTEILE GESCHLOSSENER STERILWASSERSYSTEME

- kompakte Einwegsysteme
- Befeuchtung, Verneblung und Klimatisierung
- Hygiene im geschlossenen System
- keine Aufbereitung
- drastische Reduktion des Verkeimungsrisikos



RESPIFLO H

Befeuchtungssystem für die Sauerstoffinsufflation

	REF	PZN	VE
RESPIFLO Universalflasche, 500 ml mit RESPIFLO H Befeuchtungsadapter	2510	6300074	15
RESPIFLO Universalflasche, 1000 ml mit RESPIFLO H Befeuchtungsadapter	21010	0571228	8
RESPIFLO H Befeuchtungsadapter	2545	6300080	120
RESPIFLO H Befeuchtungsadapter Kleinmenge	2545.45	0508402	45

Systemzubehör:

- Adapter zum Anschluß von Sauerstoff-Flowmetern
- Sauerstoff-Flowmeter
- siehe „Zubehör für geschlossene Sterilwassersysteme“
- Sauerstoffschläuche
- Sauerstoff-Brillen, Masken, etc..



RESPIFLO Universalflasche, 1000 ml mit RESPIFLO MN Adapter zur Kaltverneblung

RESPIFLO Universalflasche, 1000 ml mit RESPIFLO MN Adapter zur Warmverneblung und AERODYNE Heizgerät

RESPIFLO MN

Geschlossenes Sterilwassersystem zur mechanischen Kalt- oder Warmverneblung

	REF	PZN	VE
RESPIFLO MN System zur Kaltverneblung			
RESPIFLO Universalflasche, 1000 ml mit RESPIFLO MN Adapter zur Kaltverneblung	21028	6300097	8
RESPIFLO MN Adapter zur Kaltverneblung	1072	6300105	50
RESPIFLO MN Adapter Kleinmenge	1072.20	0508394	20

RESPIFLO MN

System zur Warmverneblung

RESPIFLO Universalflasche, 1000 ml mit RESPIFLO MN Adapter zur Warmverneblung	21027	6300111	8
RESPIFLO MN Adapter zur Warmverneblung	2219	6300128	50
RESPIFLO MN Adapter Kleinmenge	2219.20	0508388	20

AERODYNE Heizgerät zur Warmverneblung

für RESPIFLO MN geschlossene Sterilwassersysteme zur mechanischen Warmverneblung von aqua destillata und isotonomischer Kochsalzlösung

	REF	PZN	VE
AERODYNE Heizgerät	15899-06	3319328	1

Systemzubehör:

- Adapter zum Anschluß von Sauerstoff-Flowmeter
- Sauerstoff-Flowmeter
- Druckluft-Flowmeter
- siehe „Zubehör für geschlossene Sterilwassersysteme“
- Aerosolschläuche
- Aerosol-Masken, Gesichtszelt etc.



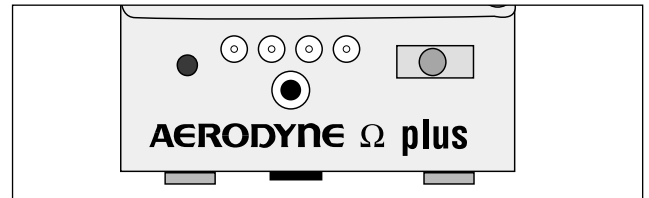
RESPIFLO MN Adapter zur Kaltverneblung



RESPIFLO MN Adapter zur Warmverneblung



AERODYNE Heizgerät zur Warmverneblung



AERODYNE® Ω Plus Ultraschallvernebler

- regelbare Nebelmenge (4 Stufen)

	REF	PZN	VE
AERODYNE® Ω Plus	18805	0540883	1
Zubehör wie REF 18605			

AERODYNE® Ω Ultraschallvernebler

für RESPIFLO UN geschlossene Sterilwassersysteme zur Kurz- und Langzeitverneblung von aqua destillata und isotonischer Kochsalzlösung

- einfache und sichere Handhabung
- autoklavierbare Verneblerkammer
- therapeutisch wirksames Verneblerspektrum von 1 - 6 Mikron
- Nebelleistung 0 - 4 ml/min

	REF	PZN	VE
Ultraschallvernebler AERODYNE® Ω			
(12 Monate Garantie ab Kaufdatum)			
inkl. 2 Bakterienfilter und 3 Luftfilter	18605-06	4862626	1
Bakterienfilter	7710-06	3319356	10
Luftfilter	18608-06	0508419	5
Fahrgestell	19385-06	3319340	1
Fahrgestellhalterung	18606-06	4862632	1
Kapselniederhalter	19421-06		1
Wandschienenhalterung	18611-06		1
Silikonheizschlauch autoklavierbar bei 134°C, 105 cm	18604-06	0508425	1
Flexible Schlauchhalterung	18607-06	0508431	1
Flaschenhalterung für Tischgerät	18609-06	0508448	1
Flow-Regler für AERODYNE Ω	18603-06	0508454	1
Verneblerkammer bis Seriennr. 2500	18612-06	0540021	1
Verneblerkammer ab Seriennr. 2501	18614-06	0508477	1
Zeitschaltuhr für Steckdose	18615-06		1
Schlauchklammern (Kunststoff)			
für flex.Schlauchhalterung, ø 18 mm	18613-06	0508483	1
Schlauchklammern (Kunststoff)			
für flex.Schlauchhalterung, ø 16 mm	19414-06		1

AERODYNE® Ω Set Ultraschallvernebler

fahrbar mit beheizbaren Silikonschläuchen

	REF	PZN	VE
AERODYNE® Ω Ultraschallvernebler fahrbar mit beheizbaren Silikonschläuchen, bestehend aus	18618	0571211	1
<ul style="list-style-type: none"> 1 AERODYNE® Omega 1 Fahrgestell 1 Gerätehalterung 1 flexible Schlauchhalterung 1 beheizbarer Patientenschlauch, Silikon, 105 cm 1 Gebläseschlauch, Silikon, 35 cm 1 RESPIFLO® Universalflasche 1500 ml 1 RESPIFLO® Kapsel 145 ml 1 RESPIFLO® UN Überleitungssystem 1 Flow-Regler 2 Schlauchklammern 1 Verneblerkammer 1 Bakterienfilter 3 Luftfilter 			

AERODYNE® Ω Set Ultraschallvernebler

Tischgerät mit beheizbaren Silikonschläuchen

	REF	PZN	VE
AERODYNE® Omega Ultraschallvernebler Tischgerät mit beheizbaren Silikonschläuchen, bestehend aus	18616	0571180	1
<ul style="list-style-type: none"> 1 AERODYNE® Omega 1 Flaschenhalterung für Tischgerät 1 flexible Schlauchhalterung 1 beheizbarer Patientenschlauch, Silikon, 105 cm 1 RESPIFLO® Universalflasche 1500 ml 1 RESPIFLO® Kapsel 145 ml 1 RESPIFLO® UN Überleitungssystem 1 Flow-Regler 2 Schlauchklammern 1 Verneblerkammer 1 Bakterienfilter 3 Luftfilter 			

AERODYNE® Ω Set Ultraschallvernebler

fahrbar mit Einmalschläuchen

	REF	PZN	VE
AERODYNE® Omega Ultraschallvernebler fahrbar mit Einmalschläuchen, bestehend aus	18619	0571205	1
<ul style="list-style-type: none"> 1 AERODYNE® Omega 1 Fahrgestell 1 Gerätehalterung 1 flexible Schlauchhalterung 1 Aerosol-Faltenschlauch, 30 m Rolle 1 RESPIFLO® Universalflasche 1500 ml 1 RESPIFLO® Kapsel 145 ml 1 RESPIFLO® UN Überleitungssystem 1 Flow-Regler 2 Schlauchklammern 1 Verneberkammer 1 Bakterienfilter 3 Luftfilter 			

AERODYNE® Ω Set Ultraschallvernebler

Tischgerät mit Einmalschläuchen

	REF	PZN	VE
AERODYNE® Omega Ultraschallvernebler Tischgerät mit Einmalschläuchen, bestehend aus	18617	0571197	1
<ul style="list-style-type: none"> 1 AERODYNE® Omega 1 Flaschenhalterung für Tischgerät 1 flexible Schlauchhalterung 1 Aerosol-Faltenschlauch, 30 m Rolle 1 RESPIFLO® Universalflasche 1500 ml 1 RESPIFLO® Kapsel 145 ml 1 RESPIFLO® UN Überleitungssystem 1 Flow-Regler 2 Schlauchklammern 1 Verneberkammer 1 Bakterienfilter 3 Luftfilter 			



RESPIFLO UN System zur Langzeitverneblung

passend für AERODYNE Ω Ultraschallvernebler

	REF	PZN	VE
RESPIFLO Universalflasche, 1500 ml mit RESPIFLO Kapsel steriles aqua destillata, 145 ml und RESPIFLO UN Überleitungssystem zur Langzeitverneblung	21532	6300134	6
RESPIFLO UN Überleitungssystem	2642-06	6300163	50
RESPIFLO UN Überleitungssystem Kleinmenge	2642.20		20

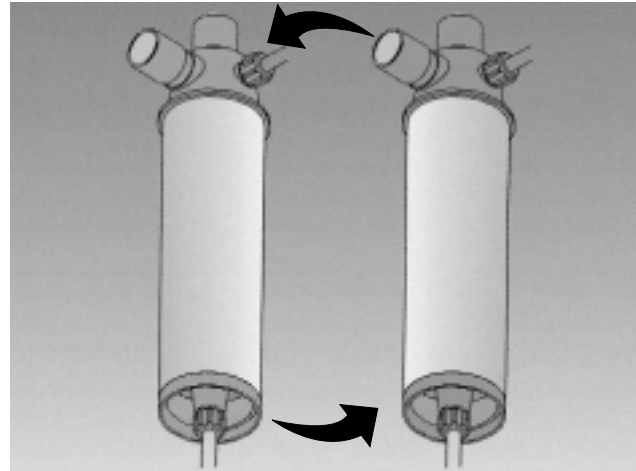
RESPIFLO UN Systeme zur Kurzzeitverneblung

passend für AERODYNE Ω Ultraschallvernebler

	REF	PZN	VE
RESPIFLO Kapsel steriles aqua dest., 145 ml zur Kurzzeitverneblung	2598-06	6300140	24
RESPIFLO S Kapsel isoton. NaCl-Lösung, 145 ml zur Kurzzeitverneblung	2601-06	6300157	24

Systemzubehör:

- Adapter zum Betrieb von RESPIFLO UN Sterilwassersystemen mit Ultraschallverneblern siehe „Zubehör für geschlossene Sterilwassersysteme“
- Silikonschläuche verschiedene Längen
- Einmalschlauch-Systeme zur Ultraschallverneblung
- Aerosol-Masken, Mundstücke, Adapter, etc.



AERODYNE Befeuchtungszyylinder

für AERODYNE THERMO, AERODYNE ULTRATHERM und AERODYNE DELTA

	REF	PZN	VE
AERODYNE Befeuchtungszyylinder	2222-06	0508514	54
AERODYNE Befeuchtungszyylinder Kleinmenge	2222.10	0508520	10
AERODYNE Befeuchtungszyylinder, wiederverwendbar	1998-06	0508537	1
Verdunstungshilfe für Waren-Nr. 1998	199801-06		50

AERODYNE ULTRATHERM

Prozessor-gesteuertes Heizsystem zur keimfreien Atemgasklimatisierung

zur thermischen Befeuchtung (Klimatisierung), mechanischen Warmverneblung und Sauerstoffsufflation von aqua dest.

	REF	PZN	VE
AERODYNE ULTRATHERM Heizgerät inkl. Temperatur-Fühlerset (Stereo), Halterung für Wasser-Reservoir für RESPIFLO HC geschlossene Sterilwasser-systeme zur thermischen Befeuchtung (Klimatisierung), mechanischen Warmverneblung und warmen Sauerstoffsufflation von aqua destillata	2000-06	0508336	1
komplett			

Schläuche und Temperatur-Fühler-Sets

für AERODYNE ULTRATHERM

	REF	PZN	VE
Außen-beheizter Silikon-Atemgasschlauch inspiratorisch (22 mm ISO-Anschluß, Länge 1,50 m)	800-12	0508566	1
Außen-beheizter Silikon-Atemgasschlauch inspiratorisch, für Pädiatrie (10 mm ISO-Anschluß, Länge 1,30 m)	802-12	0508460	1
Außen-beheizter Silikon-Atemgasschlauch expiratorisch (22 mm ISO-Anschluß, Länge 1,50 m)	801-12	0508365	1
Außen-beheizter Silikon-Atemgasschlauch expiratorisch, für Pädiatrie (10 mm ISO-Anschluß, Länge 1,30 m)	803-12	0508371	1
Temperatur-Fühler-Set (Stereo) inkl. Doppel-Temperatur-Fühlerkabel und 2 Temperatur-Fühlersensoren	38099-06	0508342	1
Doppel-Temperatur-Fühlerkabel (Stereo)	38097-06	0508359	1
Temperatur-Fühlersensor (autoklavierbar)	38095-06	0508313	1



AERODYNE THERMO

Heizgerät für RESPIFLO HC geschlossene Sterilwassersysteme

zur thermischen Befeuchtung (Klimatisierung), mechanischen Warmverneblung und Sauerstoffsufflation von aqua dest.

	REF	PZN	VE
AERODYNE THERMO Heizgerät	58303-06		1

Temperatur-Fühler-Sets

für AERODYNE THERMO

	REF	PZN	VE
Adapter für Temperatur-Fühler (Erwachsene)	37074-06		6

Temperatur-Fühler-Set (Mono) inkl. Einfach-Temperatur-Fühlerkabel und 1 Temperatur-Fühlersensor	38098-06		1
---	----------	--	---

Einfach-Temperatur-Fühlerkabel (Mono)	38096-06		1
---------------------------------------	----------	--	---

Temperatur-Fühlersensor (autoklavierbar)	38095-06		1
--	----------	--	---

KENDALL Sicherheits-Wasserfalle

bei Einsatz nicht beheizter Schläuche

	REF	PZN	VE
autoklavierbar	52740-12		20



Metalladapter für Sterilwassersysteme

zum Anschluß der RESPIFLO-Sterilwassersysteme

- REPIFLO H
- REPIFLO MN (Kalt- und Warmverneblung) an Druckluft- bzw. Sauerstoff-Flowmeter

	REF	PZN	VE
Anschlußtülle für Sauerstoffschläuche passend zu KENDALL-Flowmetern und KENDALL-Adaptern	16035-06	3054522	1
Twinadapter für Flowmeter mit Respiflo-Gewinde	16036-06	0508224	1
M 22 x 1,5 für Flowmeter Medap	21287-06	3319423	1
M 12 x 1,25 für Hoyer Vivo Maximo O ₂ -Konzentrator	21333-06	0571174	1
R 3/8 für Flowmeter Medap, Weinmann, Aga	21337-06	3319446	1
R 3/8 für Weinmann-Konzentrator	21337K-06	0571168	1
M 18 x 1 für Flowmeter Medap, Weinmann	21340-06	3319452	1
Heyer 1/2-20 UNF für Flowmeter Medap, Heyer	21342-06	3319469	1
R 1/4 für Flowmeter Heyer	21355-06	3319481	1
9/16 x UNF für Flowmeter Heyer	21360-06	3319498	1
M 24 x 1,5 für Flowmeter Hornung	21365-06	0508247	1
M 24 x 1,5 für Flowmeter Hornung, Außengewinde	21366-06	0508276	1
M 10 x 1 für Flowmeter Heyer	21370-06	3339816	1
M 12 x 1 für MLW Wandarmatur	21385-06	0508307	1
M 18 x 1 für MLW O ₂ -Flaschenarmatur	21387-06	0508299	1
BSF 1/2 für Flowmeter BOC	25440-06	0508282	1
M 34 x 1,5 für Flowmeter Dräger, Sauerstoff	25444-06	3319417	1
M 32 x 1,5 für Flowmeter Dräger, Druckluft	25446-06	3339791	1
M 15 x 1 für Flowmeter Dräger, Inhalette	25545-06	3319475	1
M 22 x 1,25 für Flowmeter Rota, Sauerstoff	25641-06	0508253	1
Silikonreduzierstück 22 mm auf 10 mm	38590-06	0571151	1
Metalladapter zur Verlängerung der Verbindung zw. Verneblungsadapter und Flowmetern	65250-06	0508230	1



RESPIFLO HC

Systeme für die Atemgasbefeuchtung und mechanische Verneblung

	REF	PZN	VE
1 + 2 RESPIFLO HC			
Universalflasche 1500 ml mit AERODYNE Befeuchtungszylinder	21522	6300186	6
AERODYNE Befeuchtungszylinder wiederverwendbar	1998		1
Verdunstungshilfe für Aerodyne Zylinder 199801			50
2 RESPIFLO Universalflasche 1500 ml (Ergänzungsflasche)	21500	6300039	6
3 RESPIFLO Universalflasche 1000 ml (Ergänzungsflasche)	21000	6300022	8
4 für Kurzzeitbeatmung: RESPIFLO Universalflasche 500 ml	2500	6300016	15



RESPIFLO HC -Adapter

für warme Sauerstoffinsufflation:

5 RESPIFLO HC Sauerstoff-Konzentrationsadapter für variable O₂%-Einstellungen	2137-06	6300192	30
---	---------	---------	----

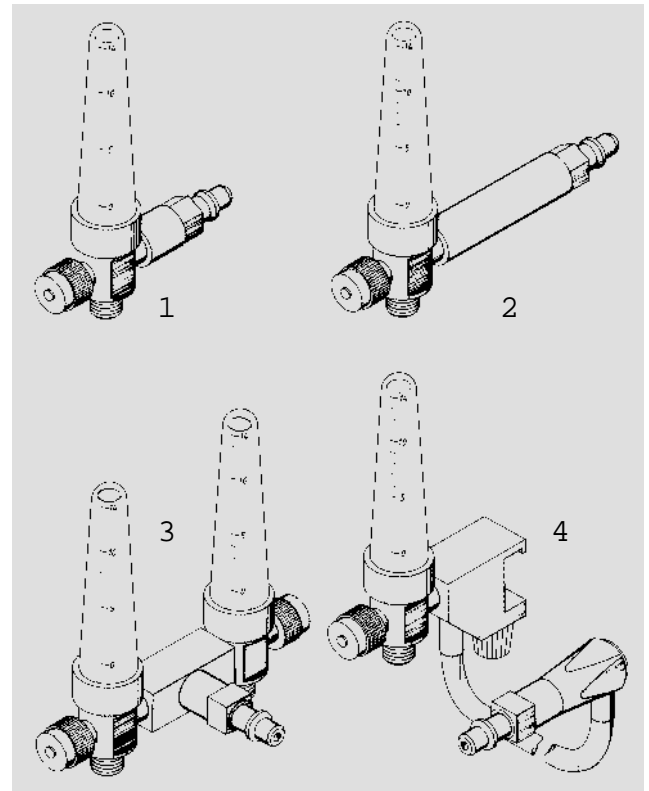
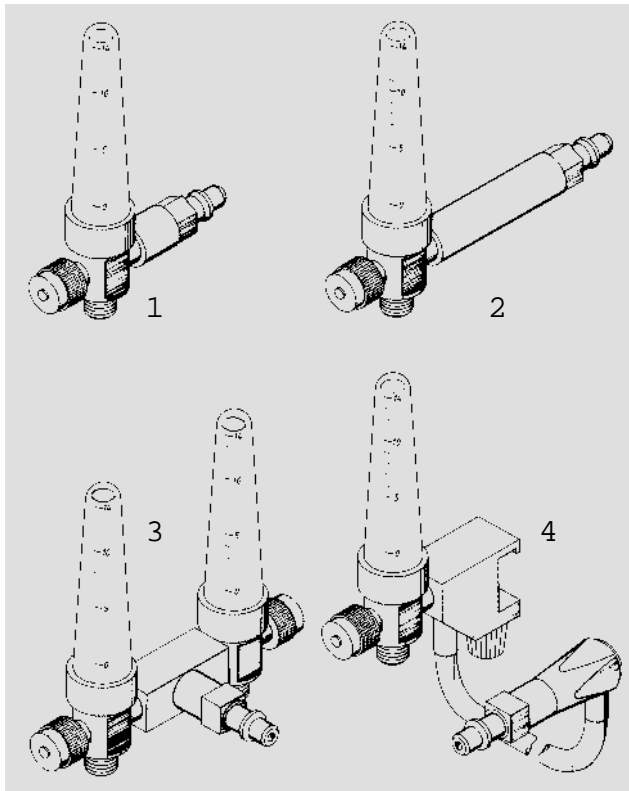
für mechanische Verneblung:

6 RESPIFLO HC Verneblungsadapter	2133-06	6300200	30
7 Schlauchadapter	38400-12		30
7 Sauerstoff-T-Adapter	38407-12		30
8 T-Adapter für Trachealkanülen	961-12		50

22 mm x 22 mm x 15 mm
für Beatmung (o. Abb.):

Y-Stück, autoklavierbar, gerade (22 mm)	15040-12	0508543	1
--	----------	---------	---





KENDALL Druckluft-Flowmeter

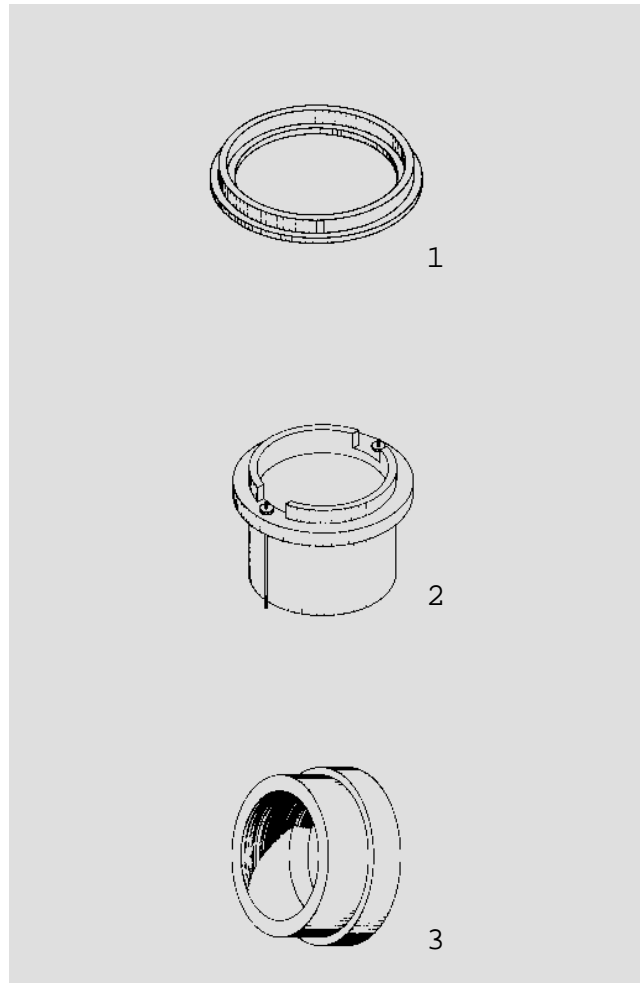
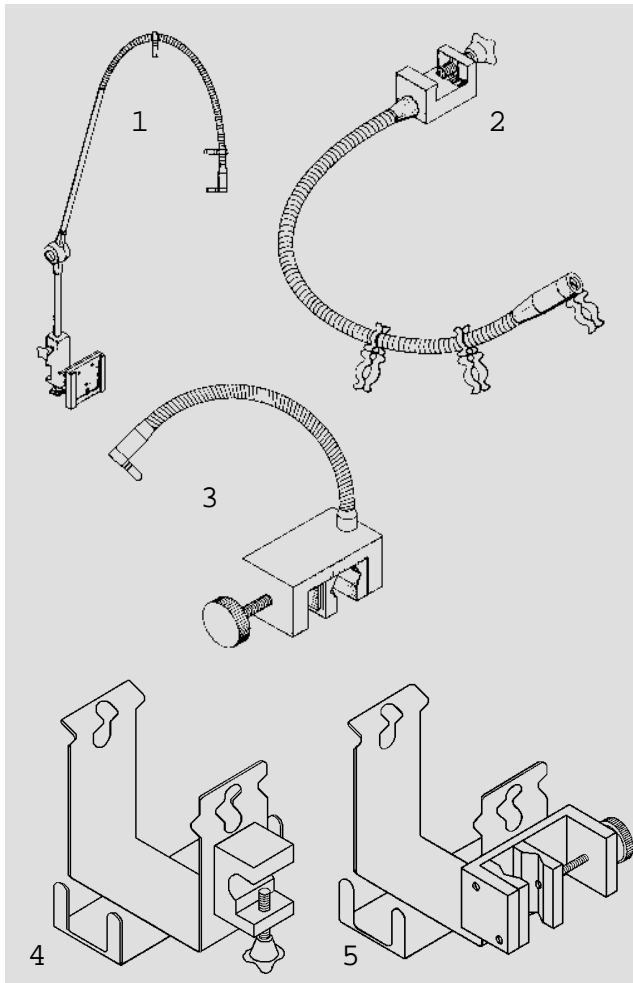
für RESPIFLO MN (Kalt- und Warmverneblung)

	REF	PZN	VE
1 Druckluft-Flowmeter	21300-06	0508218	1
2 Druckluft-Flowmeter verlängert (60 mm)	21310-06	0508201	1
3 Doppel-Druckluft-Flowmeter	21304-06	0508193	1
Doppel-Druckluft-Flowmeter verlängert (60 mm)	21314-06	0508187	1
4 Druckluft-Flowmeter mit Winkelstecker und Gasversorgungsschlauch (2 m)	21305-06	0508170	1

KENDALL Sauerstoff-Flowmeter

für RESPIFO H und RESPIFLO MN (Kalt- und Warmverneblung)

	REF	PZN	VE
1 Sauerstoff-Flowmeter	21301-06	0508158	1
2 Sauerstoff-Flowmeter verlängert (60 mm)	21321-06	0508141	1
3 Doppel-Sauerstoff-Flowmeter	21302-06	0508135	1
Doppel-Sauerstoff-Flowmeter verlängert (60 mm)	21312-06	0508129	1
4 Sauerstoff-Flowmeter mit Winkelstecker und Gasversorgungsschlauch (2 m)	21311-06	0508112	1



Schlauchhalterungen und Fahrgestelle

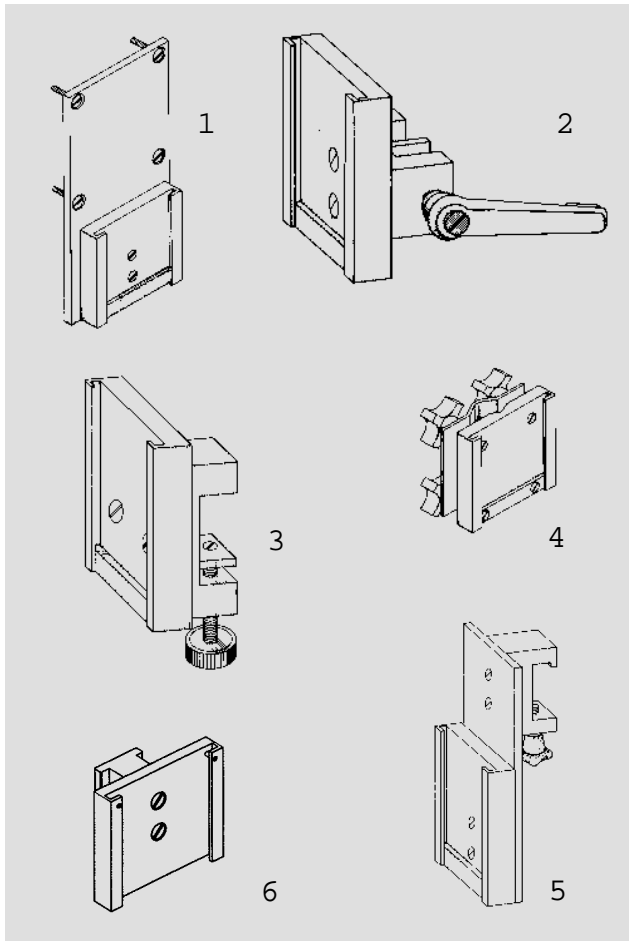
für AERODYNE Heizgerät (RESPIFLO MN)

	REF	PZN	VE
1 Halterung zur Befestigung von RESPIFLO MN Sterilwasser-Systemen mit 3 Schlauchklemmen, passend zu Dräger Wandschienen	62419-06	0507905	1
2 Schlauchhalterung mit 3 Schlauchklemmen, passend zu Dräger Wandschienen	62421-06	0508098	1
3 Schlauchhalterung passend an Bettholme	62422-06	0508081	1
Drägerschiene 300 mm für Fahrgestellstange ø 25,5 mm	59380-06	0508075	1
Flexible Schlauchhalterung verchromt inkl. 3 Schlauchklemmen	62420-06	0508069	1
Schlauchklemme für flexible Schlauchhalterung	19414-06	0508052	1
4 Halterung für Universalflasche an Wandschiene 25x10 mm, vertikal und horizontal	38153-06	0508046	1
5 Halterung für Universalflasche an Fahrgestellen und Bettholmen vertikal und horizontal	38154-06	0508023	1

Adapter zum Betrieb von RESPIFLO UN

Sterilwassersystemen mit Ultraschallverneblern

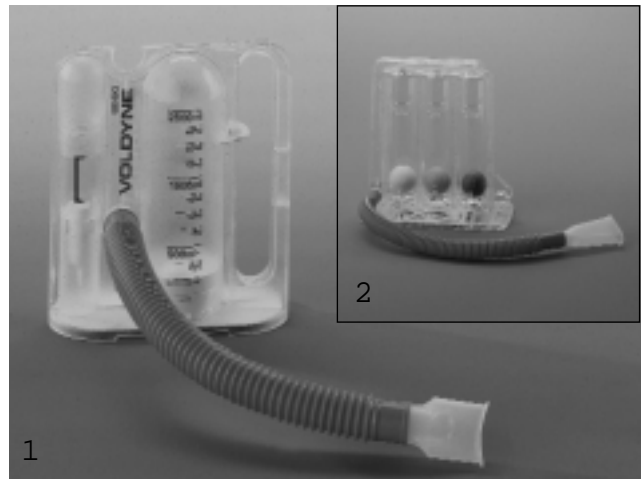
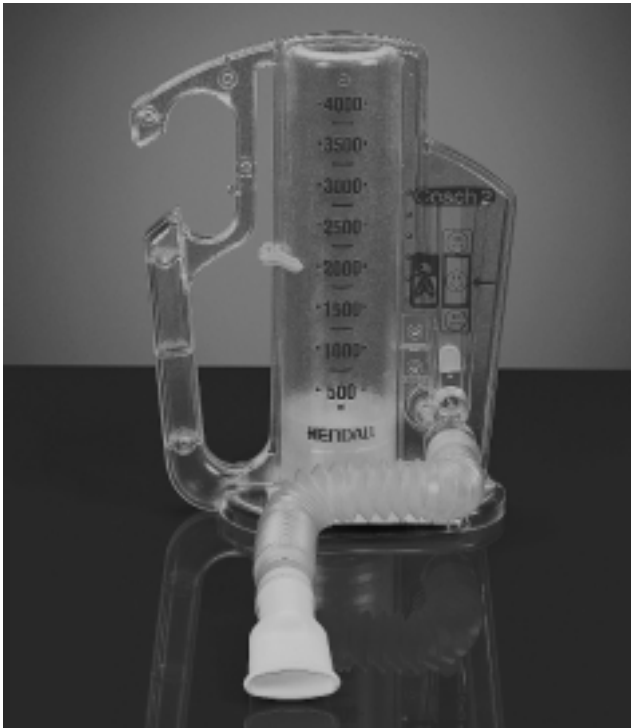
	REF	PZN	VE
1 passend zu DeVilbiss Ultraneb 99	6102-06	0508017	1
2 passend. zu Medap Ultraschallverneblern Monsun 722, 803, 804, 805	6110-06	0507992	1
3 passend zu Hico-Ultrasonat Ultraschallvernebler 706 E	6109-06	0508000	1
passend zu Heyer USE 77	6104-06		1
passend zu Hico-Ultrasonat 806 E	6105-06	0507986	1



Gerätehalterungen

für AERODYNE THERMO, AERODYNE ULTRATHERM und AERODYNE Heizgerät

	REF	PZN	VE
1 für Bennett 7200	58522-06	0507963	1
2 für Dräger UV 1, Servo 900, 900B, 900C, CPAP CF 800	58520-06	0507957	1
3 für Beatmungsgerät Hamilton Veolar und Narkosegerät Dräger AV1	58519-06	0507940	1
4 für Beatmungsgeräte Bennett PR 2, Bird 7, 8, 14, Engström EC 5 2000, Erika, MC Gaw CV 2000, sowie Infusionsständer und Fahrgestelle	58305-06	0507928	1
5 an Wandschienen und Beatmungsgeräten Servo 900, 300 Dräger Evita und CF 800	58512-06		1
6 Hamilton Gallileo	58530-06	0507897	1



Atemtrainer Sherwood

- Halterung für Faltenschlauch
- Volumenskala
- Vorgabeanzeigen
- Unterseite: Etikett für Patientendaten
- Faltenschlauch mit Mundstück
- Strömungskontrolle

COACH 2® Atemtrainer

für die SMI-Therapie volumenorientiert, flowkontrolliert

- sichtbare Flowkontrolle
- Variable Volumen-Markierung
- biegsamer Atemschlauch
- Inspirationsventil
- Die Gebrauchsanweisung

	REF	PZN	VE
COACH 2 Atemtrainer Ausführung für Erwachsene, 4000 ml	22400-12	3393000	12

COACH 2® Jr. Atemtrainer

	REF	PZN	VE
COACH Jr. Atemtrainer Ausführung für Kinder, 2500 ml	22401-12	4290124	12

Voldyne Atemtrainer 1

	REF	PZN	VE
Voldyne® 2500, 0,25-2,5 l.Vol	8884-719041	0507868	12
Voldyne® 2500, pädiatrisch, 0,25-2,5 l.Vol.	8884-719017	0507851	12
Voldyne® 5000, 0,5-5,0 l.Vol.	8884-719033	0507874	12
Ersatzmundstück mit 30 cm Schlauch	1814-719033	0507845	50

TRI-FLO II™ Atemflußtrainer 2

	REF	PZN	VE
Tri-Flo II™ 0,6-0,9 Flow Liter pro Std.	8884-717395		12

VRP1® FLUTTER

Pneumologisches Physiotherapiegerät zur effizienten Langzeittherapie

- befreit physiologisch von Bronchialschleim
- stärkt die Atemwege
- verringert Dyspnoe
- auf Rezept erhältlich

	REF	PZN	VE
VRP1 Pneumologisches Physiotherapiegerät	22600	3909403	1



RESPI JET® Hochleistungstechnik für die Inhalation

- zur Behandlung vor allem der unteren Atemwege
- Inhalate gelangen direkt zum Wirkort
- optimale Lungendeposition des Aerosols
- hohe Aerosolabgabe
- einfache und hygienische Handhabung
- gleichermaßen geeignet für Praxis, Klinik und für zuhause

	REF	PZN	VE
RESPI-JET Hochleistungs-Inhalator mit RESPI-JET Vernebler (mit Intervalltaste), RESPI-JET Druckluftherzeuger, Druckluftschauch, Netzkabel, Luftfilter (5er Pack) 12 Monate Garantie, komplett	17000-18	4577707	1

RESPI JET® Ersatzteile

	REF	PZN	VE
RESPI-JET Medikamenten-Vernebler (mit Intervalltaste) Verneblerober- und -unterteil, Ersatzansaugschlauch komplett mit Mundstück	17200-18	4577736	5
komplett mit Maske	17220-18	6326122	5
RESPI-JET Druckluftherzeuger	17100-18	4752688	1
RESPI-JET Luftfilter für Druckluftherzeuger	17102-18	4577713	5
RESPI-JET Maske für RESPI-JET Vernebler	17201-18	4577742	1
RESPI-JET Mundstück für RESPI-JET Vernebler	17202-18	4577759	1
RESPI-JET Vernebleroberteil	17203-18	4752702	1
RESPI-JET Verneblerunterteil	17204-18	4752694	1
RESPI-JET Silikon-Ersatzansaugschlauch für Vernebleroberteil	17210-18	4752719	5

RESPI JET® RESPI JET® junior Systemzubehör

	REF	PZN	VE
RESPI-JET Druckluftherzeuger	17100-18	4752688	1
RESPI-JET Luftfilter für Druckluftherzeuger	17102-18	4577713	5
RESPI-JET Netzkabel	17101-18	4752671	1
RESPI-JET Flowmeter mit Halterung für RESPI-JET Vernebler Schnellverschlußventil auf 5 l/min ± 0,5 l/min eingestellt, passend für Druckluftschauch 17306	21315-06		1

RESPI JET® junior Inhalationstechnik für Kinder

- macht Inhalieren zum Kinderspiel
- erhöht die Motivation des Kindes für die Therapie
- ist einfach in der Handhabung, nur 3 Teile
- Dauervernebeln ohne Intervalltaste

	REF	PZN	VE
RESPI-JET Hochleistungs-Inhalator mit RESPI-JET junior Vernebler für Kinder (Dauervernebler), Druckluftschauch, Netzkabel, RESPI-JET Druckluftherzeuger, Luftfilter (5er Pack) 12 Monate Garantie	17300-18	4969548	1

RESPI-JET junior Vernebler für Kinder (Dauervernebler), Ersatzdichtung, Ersatzansaugschlauch, Druckluftschauch zum Anschl. an RESPI-JET Druckluftherzeuger	17301-18	4969560	1
--	----------	---------	---

RESPI-JET junior Klinikversion Bitte beachten: Druckluftschauch extra bestellen; z.B. zum Anschluß an Flowmeter unter 17306	17302-18	4969560	1
---	----------	---------	---

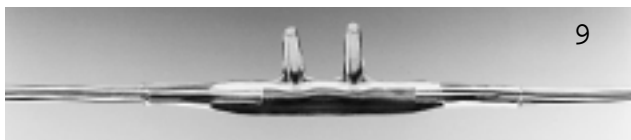
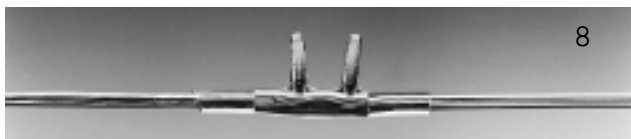
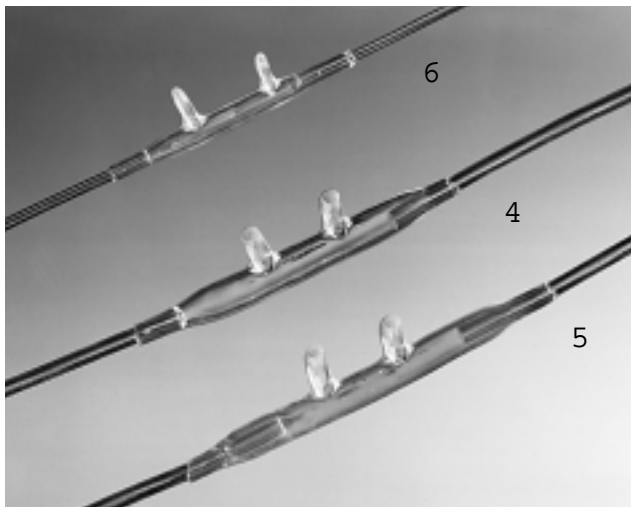
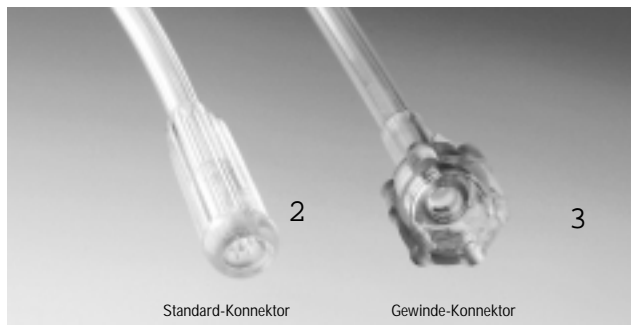
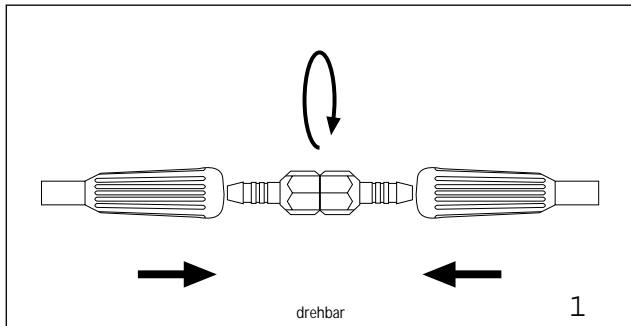
RESPI JET® junior Ersatzteile

	REF	PZN	VE
RESPI-JET junior Vernebler-Kopf	17303-18	6326145	1
RESPI-JET junior Vernebler-Körper	17304-18	6326151	1
RESPI-JET junior Silikon-Ersatzansaugschlauch für Vernebler	17310-18	6326168	5

RESPI JET® RESPI JET® junior Schläuche

	REF	PZN	VE
RESPI-JET Druckluft-Schlauch Steckkonnectoren	17208-18	0571145	1
RESPI-JET junior Druckluftschauch z. Anschluß an RESPI-JET Druckluftherzeuger, Luer Lock, 1 m Länge	17305-18	6340398	1
RESPI-JET junior Druckluftschauch zum Anschluß an Flowmeter, 2 m Länge	17306-18	6326174	1

KENDALL Sauerstoff-Sicherheitsschläuche



- knickstabil durch 3-Kanal-Lumen
- hohe Flexibilität
- universell anschließbare Adapter
- in verschiedenen Längen lieferbar

KENDALL Sauerstoff-Sicherheitsschläuche

	REF	PZN	VE
213 cm, 2 Standardkonnektoren ²	13400-12	3054290	50
457 cm, 2 Standardkonnektoren	13404-12	0540506	50
914 cm, 2 Standardkonnektoren	13407-12	0540512	20
213 cm, 1 Universal-Gewindekonnektor (weiblich) ³	13408-12	3054321	50
213 cm, 2 Universal-Gewindekonnektoren (männl. u. weibl.)	13409-12	0540481	50
O ₂ -Verbindungsadapter, nicht drehbar	13444-12	0540498	50
O ₂ -Verbindungsadapter, drehbar ¹	13445-12	0540469	25
213 cm, 2 Latexverbinder (steril)	402-12	0540475	50
213 cm, 2 Latexverbinder (unst.)	403-12	0540452	50

KENDALL Sauerstoffbrillen

- keine Kleberänder
- weiche Nasenkatheter aufgrund patentiertem Tauchverfahren
- keine Irritationen der Schleimhäute
- für alle Flow-Verhältnisse das richtige Modell
- perfekter anatomischer Sitz, angenehmer Tragekomfort

KENDALL Sauerstoffbrillen für Erwachsene

4 für Standard-Flow

	REF	PZN	VE
mit Sicherheitsschlauch			
213 cm, Standardkonnektor, anatomisch geformter Auslaß (wie 1), gerader Auslaß	13300-12		50
213 cm, Universal-Gewindekonnektor (weiblich)	13301-12	0540417	50
427 cm, Standardkonnektor	13304-12	0540400	50
914 cm, Standardkonnektor	13307-12	0540446	50

5 für hohe Flow-Verhältnisse

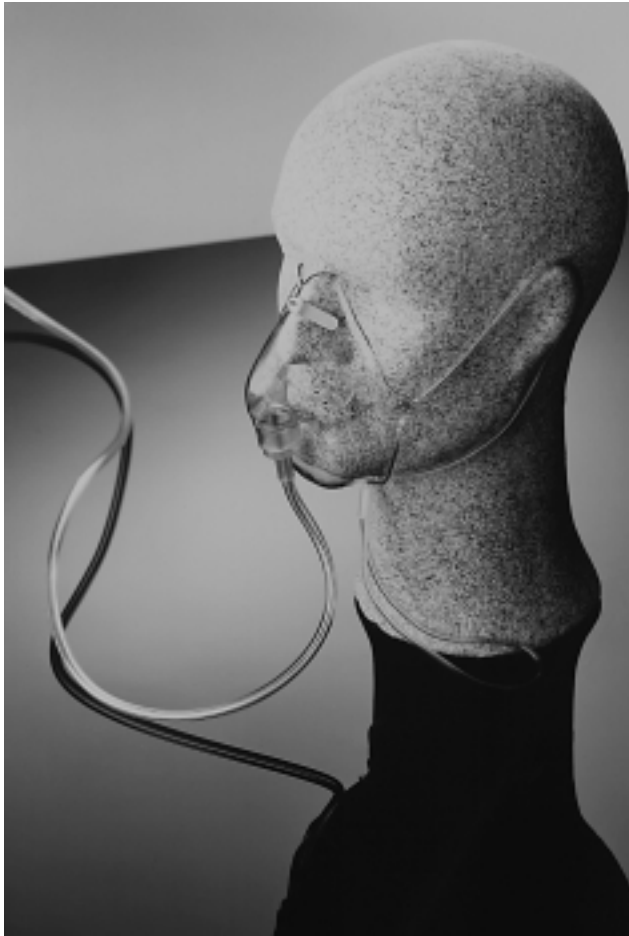
mit Sicherheitsschlauch			
213 cm, Gewindekonnektor	13308-12	0540423	50

6 für niedrige Flow-Verhältnisse

mit Sicherheitsschlauch			
213 cm, Gewindekonnektor	13309-12		50
für Standard-Flow mit glattwandigem Schlauch			
213 cm, Standardkonnektor	13310-12	3054315	50

KENDALL Sauerstoffbrillen für die Pädiatrie für Standard-Flow

7 für Frühgeborene, Kanülenabstand 3 mm	13320-12	0540535	50
8 für Neonaten, Kanülenabstand 4 mm	13321-12	0540529	50
9 für Säuglinge, Kanülenabstand 4,5 mm	13322-12	0540558	50
bl für Kleinkinder,			



Kanülenabstand 5 mm 13323-12 0540541 50

b m für Kinder,

Kanülenabstand 7 mm 13324-12 0540564 50

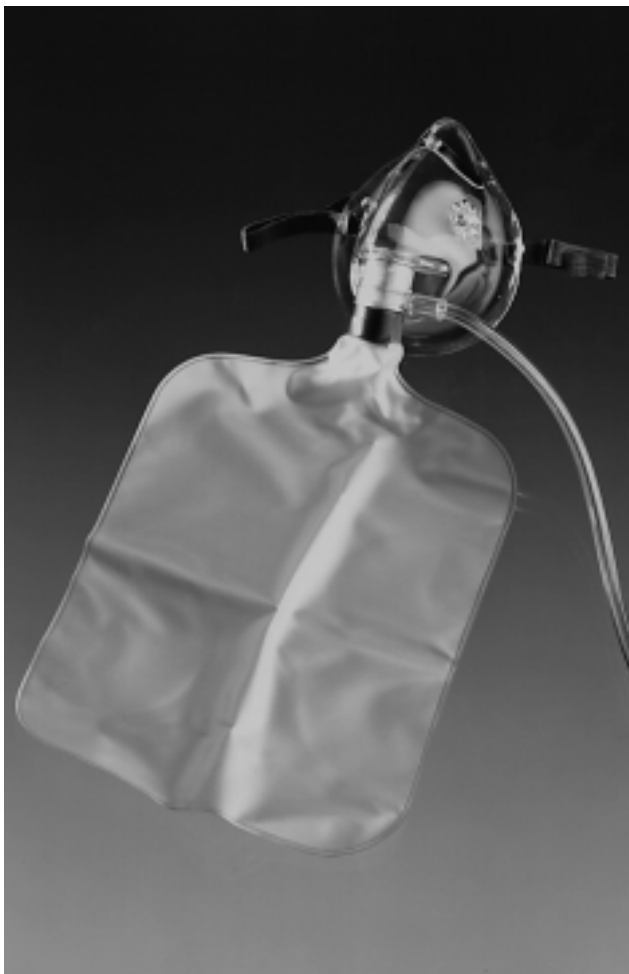
KENDALL Sauerstoff-Masken

- für mittlere und hohe Konzentration
- transparent und weich
- sitzen perfekt bei jeder Gesichtsform
- O₂-Konzentration bis zu 80% (Flow 9 l/min) erreichbar

Sauerstoff-Masken für Erwachsene

Fixierung mit Gummiband

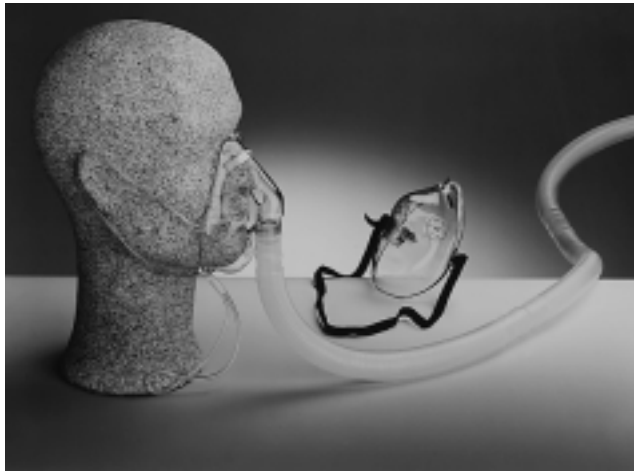
	REF	PZN	VE
• für mittlere Sauerstoff-Konzentration			
mit 213 cm Sicherheitsschlauch,			
Standardkonnektor	13110-12	3054309	50
ohne Schlauchsystem	13111-12	0540570	50
• für hohe Sauerstoff-Konzentration			
mit 213 cm Sicherheitsschlauch,			
Standardkonnektor mit Sicherheits-			
ventil und Nicht-Rückatembeutel	13122-12	3054338	50
• für hohe Sauerstoff-Konzentration			
mit 213 cm Sicherheitsschlauch,			
pariteller Rückatembeutel	13120-12	0540593	50



Sauerstoff-Masken für Kinder

Fixierung mit Gummiband

	REF	PZN	VE
• für mittlere Sauerstoff-Konzentration			
mit 213 cm Sicherheitsschlauch,			
Standardkonnektor	13113-12	0540587	50
ohne Schlauchsystem	13114-12	0540618	50
• für hohe Sauerstoff-Konzentration			
mit 213 cm Sicherheitsschlauch,			
partieller Rückatembeutel	13124-12	0540601	50
mit 213 cm Sicherheitsschlauch,			
Nicht-Rückatembeutel,			
Sicherheitsventil	13125-12	0540624	50



KENDALL Aerosol-Masken

- bequemer Sitz
- anatomische Formgebung
- elastische Halterung für Fixierung über den Ohren

	REF	PZN	VE
Aerosol-Masken für Erwachsene			
Fixierung über Ohren	13100-12	0540630	50
Fixierung mit Gummiband	13101-12	3054344	50



Aerosol-Maske für Kinder

Fixierung mit Gummiband	13102-12	0540647	50
-------------------------	----------	---------	----



Gesichtszelt

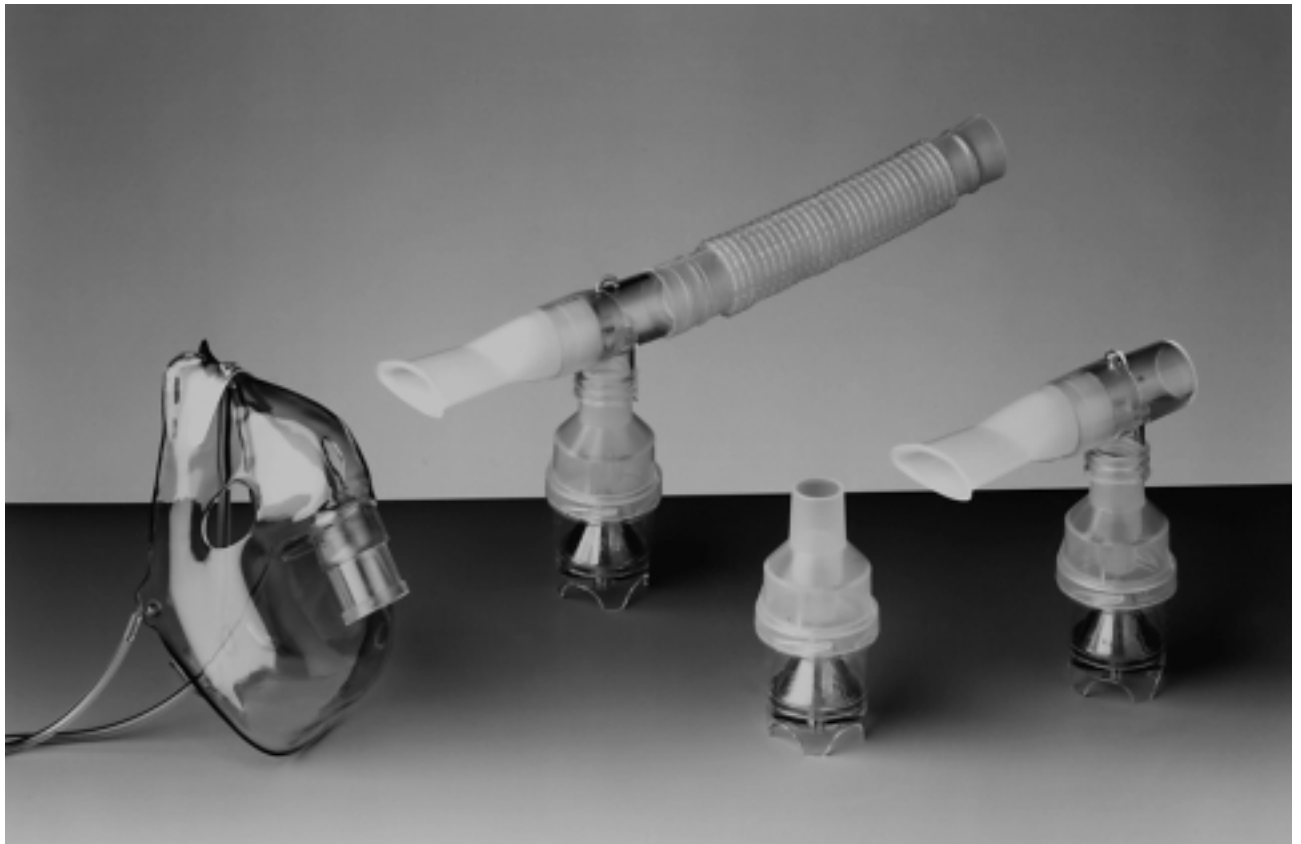
Fixierung mit Gummiband	13103-12	0540653	50
-------------------------	----------	---------	----



KENDALL Aerosol-Faltenschläuche

- glatte Trennstücke zur bedarfsgerechten Längswahl
- transparentes Polyäthylen
- leicht und komfortabel in der Anwendung
- hohe Flexibilität

	REF	PZN	VE
KENDALL Aerosol-Faltenschläuche			
30-Meter-Rolle	600-12	3054350	1
120 cm (einzeln verpackt)	624-12	3054367	50
180 cm (einzeln verpackt)	626-12		50



KENDALL

Einmal-Handvernebler-Sets

- lieferbar im Set oder einzeln
- Verneblungsleistung bis zu einem Winkel von 90° sichergestellt
- hohes Verneblungsvolumen (Venturi-Prinzip)
- feingraduierter Medikamentenbecher

Alveolargängige Aerosolgrößen		
49%	<	4,97µm
37%	<	3,88µm
29%	<	3,04µm
MMD:		5,47µm

	REF	PZN	VE		REF	PZN	VE
Medikamenten-Vernebler-Sets für Erwachsene mit 213 cm Sicherheitsschlauch und				Medikamenten-Vernebler-Set Pädiatrie mit Aerosolmaske für Kinder, 213 cm Sicherheitsschlauch Gewindekonnector (weibl.), Vernebler-Topf Fixierung mit Gummiband			
Standardkonnektoren, Mundstück, Reservoir	13950-12	0540699	50		13963-12	0540759	50
Universal-Gewindekonnector, Mundstück, Reservoir	13951-12	0540676	50	Vernebler-Accessoires Vernebler-Topf, einzeln	13956-12	0540736	50
Universal-Gewindekonnector, Mundstück	13952-12	0540682	50	Vernebler-Mundstück, einzeln	13957-12	0540819	50
Medikamenten-Vernebler-Sets für Erwachsene mit 213 cm Sicherheitsschlauch, Aerosolmaske Gewindekonn. (weibl.), Vernebler-Topf							
Fixierung über Ohren	13960-12	0540707	50				
Fixierung mit Gummiband	13962-12	0540713	50				

KENDALL Hochleistungs-Vernebler

Wiederaufbereitbar oder Ein-Patienten-Produkt

	REF	PZN	VE
Kendall Hochleistungs-Vernebler, autoklavierbar (Polysulfon)			
Vernebler-Set mit Universal-Gewindekonnektor	13500-12	0540794	10
Vernebler-Mundstück mit Ventil, wiederaufbereitbar	13501-12	0540831	10
Inhalationsventil, wiederaufbereitbar	13502-12	0540825	10

Kendall Hochleistungs-Vernebler, Ein-Patienten-System, nicht wiederaufbereitbar

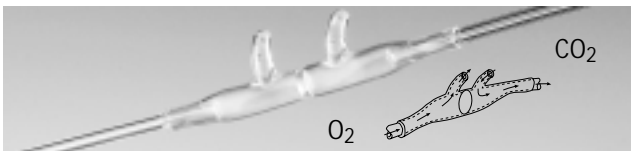
Vernebler-Set mit Mundstück und Universal-Gewindekonnektor	13505-12	0540854	10
Vernebler-Set mit Aerosolmaske, Erwachsene und Universal-Gewindekonnektor	13506-12	0540848	10

- Mundstück mit integriertem Ein-Weg-Ventil
- Kammer mit Ein-Weg-Ventil
- großvolumige Verneblerkammer
- leicht zu öffnender Kammerverschluß

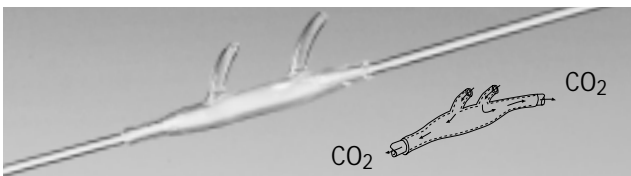


ETCO₂ -Nasenbrillen

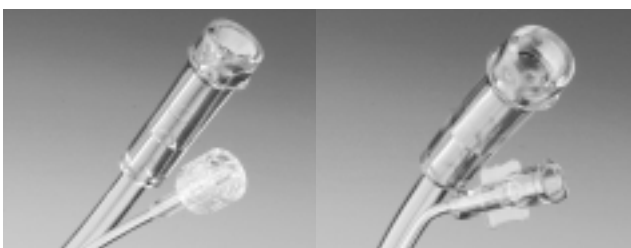
	REF	PZN	VE
ETCO₂ Simultan-Nasenbrille (Erwachsene) mit gleichzeitiger Oxygenation, 213 cm Anschlußleitung O₂ und CO₂ (männlich)	13337	0540044	1
ETCO₂ Simultan-Nasenbrille (Erwachsene) mit gleichzeitiger Oxygenation, 213 cm Anschlußleitung O₂ und CO₂ (weiblich)	13347	0540038	1
Nasenbrille (Erwachsene) zur ETCO₂-Analyse, 213 cm Anschlußleitung CO₂ (männlich)	13340	0540050	1
Nasenbrille (Erwachsene) zur ETCO₂-Analyse, 213 cm Anschlußleitung CO₂ (weiblich)	13344	0540067	1



Simultan-Nasenbrille mit Septum

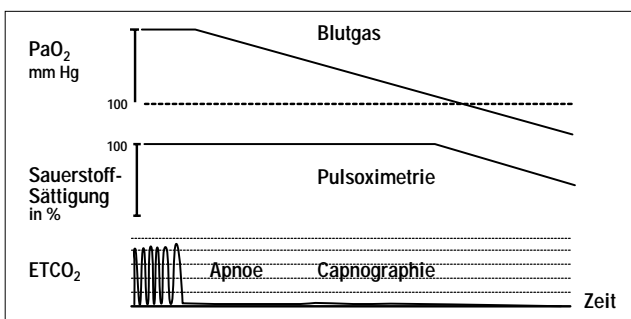


Nasenbrille ohne Septum



männlicher Konnektor

weiblicher Konnektor





- KENDALL Silikonschläuche sind geeignet für Anwendungen in der Anästhesie, der Beatmungs- und Aerosol-Therapie.
- autoklavierbar bei 134° C
- in Längen von 20 cm bis 150 cm erhältlich

KENDALL Silikon-Beatmungsschläuche

Erwachsene und Pädiatrie, nicht beheizt

	REF	PZN	VE
Silikonschlauch Pädiatrie			
mit 10 mm Anschlußmuffen			
20 cm	815-12	0540096	1
35 cm	821-12	0540073	1
60 cm	816-12	0540110	1
110 cm	818-12	0540104	1
Silikonschlauch Pädiatrie			
mit 10 mm/22 mm Anschlußmuffen			
30 cm	822-12	0540133	1
60 cm	823-12	0540127	1
80 cm	824-12	0540162	1
110 cm	826-12	0540156	1
150 cm	827-12	0540185	1
Silikonschlauch Pädiatrie			
mit 22 mm/22 mm Anschlußmuffen			
30 cm	828-12	0540179	1
60 cm	829-12	0540216	1
110 cm	830-12	0540191	1
150 cm	831-12	0540297	1
Silikonschlauch Erwachsene			
mit 22 mm Anschlußmuffen			
35 cm	808-12	4325377	1
45 cm	806-12	4325354	1
60 cm	812-12	0540222	1
85 cm	807-12	4325360	1
100 cm	811-12	0540280	1
110 cm	813-12	0540274	1
130 cm	814-12	0540334	1
150 cm	809-12	0540239	1

KENDALL CPAP-Schlauchsets

	REF	PZN	VE
CPAP Schlauchset	907-12	0540340	40
CPAP Schlauchset mit Medikamentenvernebler	908-12	0540357	25



HOPE 5 Handbeatmungsbeutel

- griffiger und sensibler Beatmungsbeutel
- wiederverwendbare Maske
- einfaches, wirksames patientenseitiges Ventil
- serienmäßiges Sauerstoffreservoir mit Ansatzstück

	REF	PZN	VE
HOPE 5 für Erwachsene			
autoklavierbar, mit Maske Größe 5 und Sauerstoff-Reservoir			
	5694-12	3872077	1
HOPE 5 Pädiatrie			
autoklavierbar, mit Maske Größe 3 und Sauerstoff-Reservoir			
	5692-12	3873036	1
Systemzubehör:			
PEEP-Ventil für HOPE 5			
2 - 18 cm H ₂ O	5693-12		1

Video-Filme

	REF
VRP1	
• Und sie bewegt sich doch Prof. Cegla, Prof. Lindemann	909137
• Schleimelimination bei tracheo-bronchialer Instabilität Prof. Cegla	909138
• Schleimentfernung leicht gemacht R. Kieselmann	909139

Studien

Mikrobiologische Langzeit-untersuchungen an geschlossenen Sterilwassersystemen A. Vigehts, U. Junghannß Sonderdruck aus Krh.-Hyg. 12/94	906107
Incentive Spirometer zur post-operativen Atemtherapie im Aufwachraum Dietmar Kirchberg Sonderdruck aus Die Schw./Der Pfleger 1/96	906404
Stellungnahme zur Verwendung von einfachem Aqua dest. zur Sauerstoffinsufflation A. Vigehts, U. Junghannß Sonderdruck aus Krh.-Hyg. 1/95	906582
Mikrobielle Besiedelung von Wasserstellen an Sauerstoffgeräten und Ultraschallverneblern in den Bereichen häusliche Krankenpflege, Altenpflege, Reha-Klinik und deren Beseitigung A. Vigehts, U. Junghannß Sonderdruck aus Krh.-Hyg. 8/95	906583
Physiotherapie bei chronisch-obstruktiver Bronchitis Erfahrungen mit dem VRP1 Desitin Prof. Cegla	907502
Welchen Einfluß hat die Physiotherapie mit dem VRP1 Desitin auf Lungenfunktion, bronchiale Clearance und Lungenventilation? Dr. Voshaar, Dr. Köhler	907503

Informationsbroschüren

	REF
Zerlegen und Wiedereinsatz Der wiederverwendbare AERODYNE Befeuchtungszylinder	901998
Grundlagen der Atemtherapie mit Incentive Spirometern J. Weindler, Ch. L. Zapf	906039
Trainieren Sie mit COACH Ihr aktiver Beitrag zur schnellen Genesung	906042

Merkmale

Herstellverfahren für Respiflo-Sterilwasser	37
Studien mit Respiflo geschlossenen Sterilwasser-Systemen	38
Kosten/Nutzenanalyse Herkömmliche Sauerstoffbefeuchtungssysteme gegenüber Respiflo H	39
Respiflo H Sterilwasser-System zur Sauerstoffbefeuchtung (Rentabilität)	40
Respiflo MN Sterilwasser-Systeme zur mechanischen Venebelung (Rentabilität)	41
Respiflo UN Sterilwasser-Systeme zur Ultraschallvenebelung (Rentabilität)	42
Leistungsdaten von Respiflo H Befeuchtungssystemen	43
Leistungsdaten von Respiflo MN Vernebelungssystem	44
Empfohlene Standzeiten von Sterilwasser-Systemen	66

Poster

Poster DIN A 3: Zerlegen und Wiedereinsatz Der wiederverwendbare AERODYNE Befeuchtungszylinder	901997
---	--------