

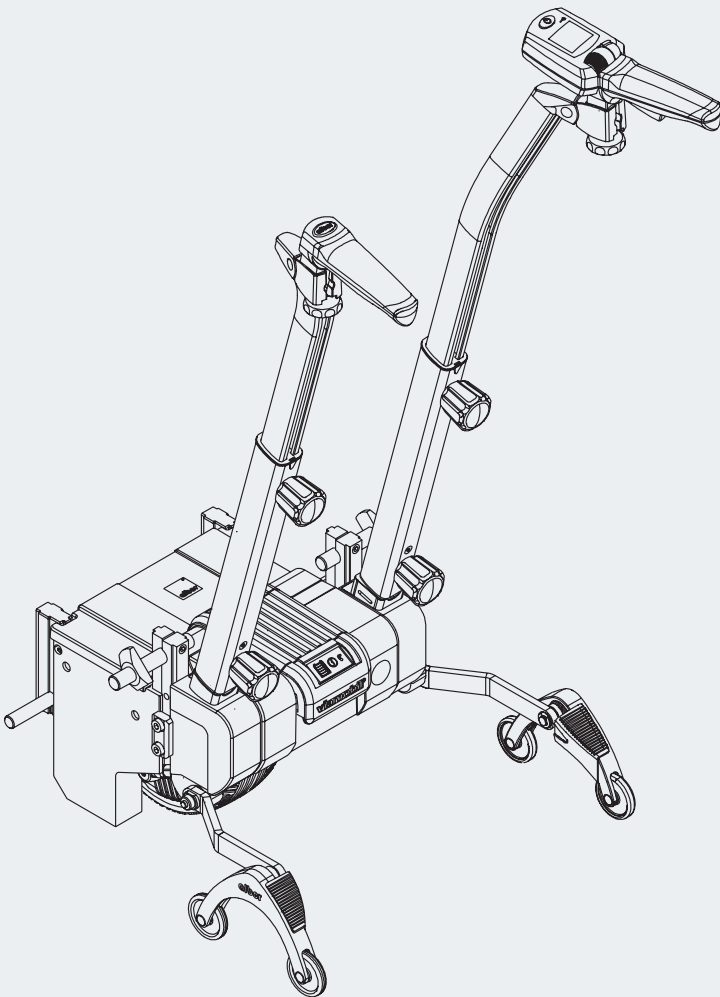
alber

Schieben und Bremsen
leicht gemacht

viamobil®

Gebrauchsanweisung

DE



CE

Service Center (Deutschland)

Montag bis Donnerstag von

8.00 - 18.00 Uhr

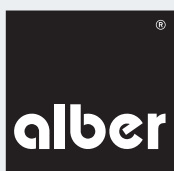
Freitags von

8.00 - 16.00 Uhr

erreichbar unter

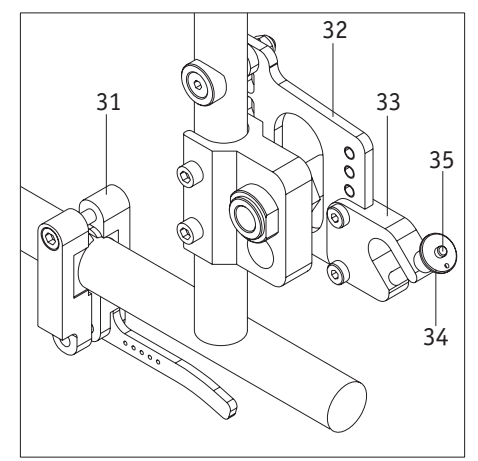
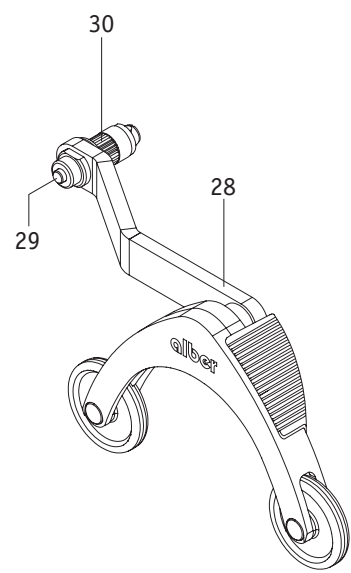
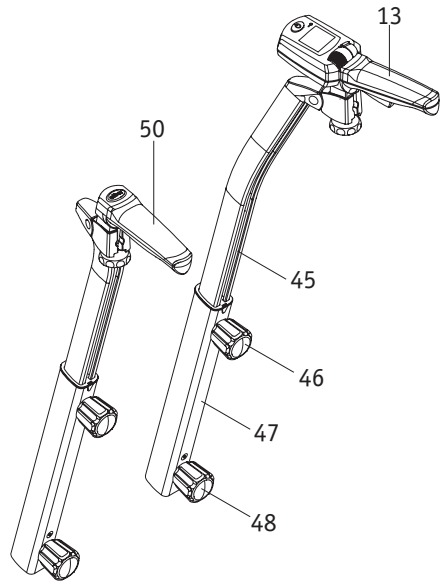
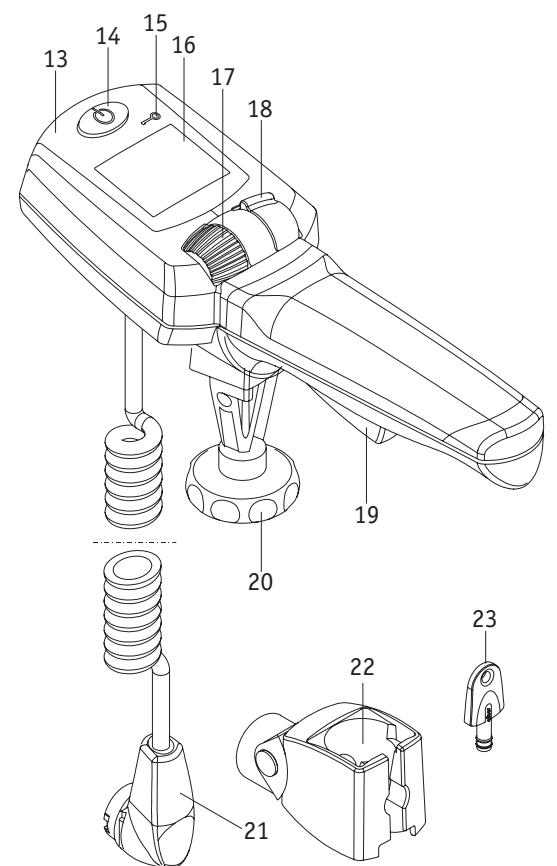
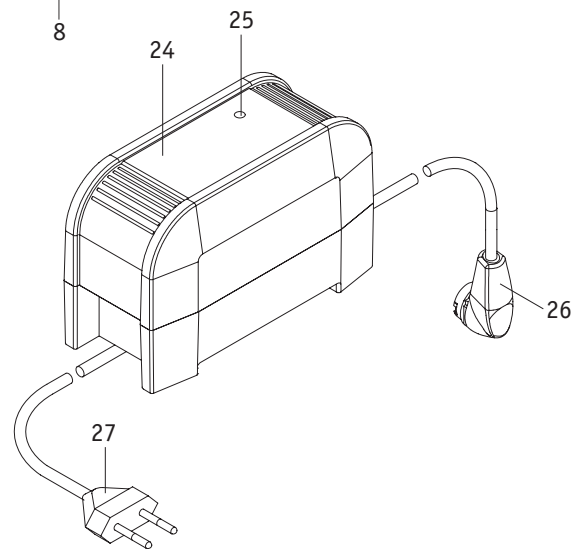
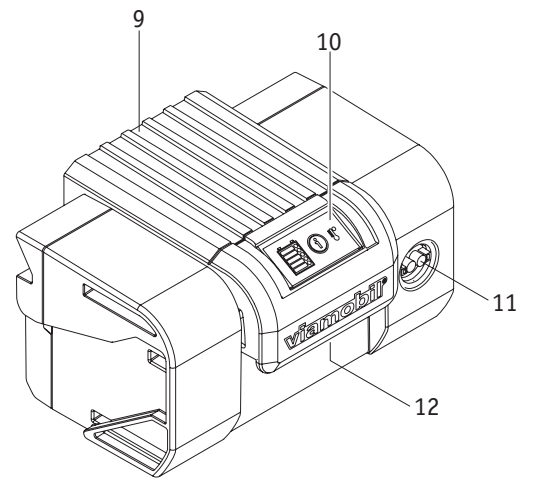
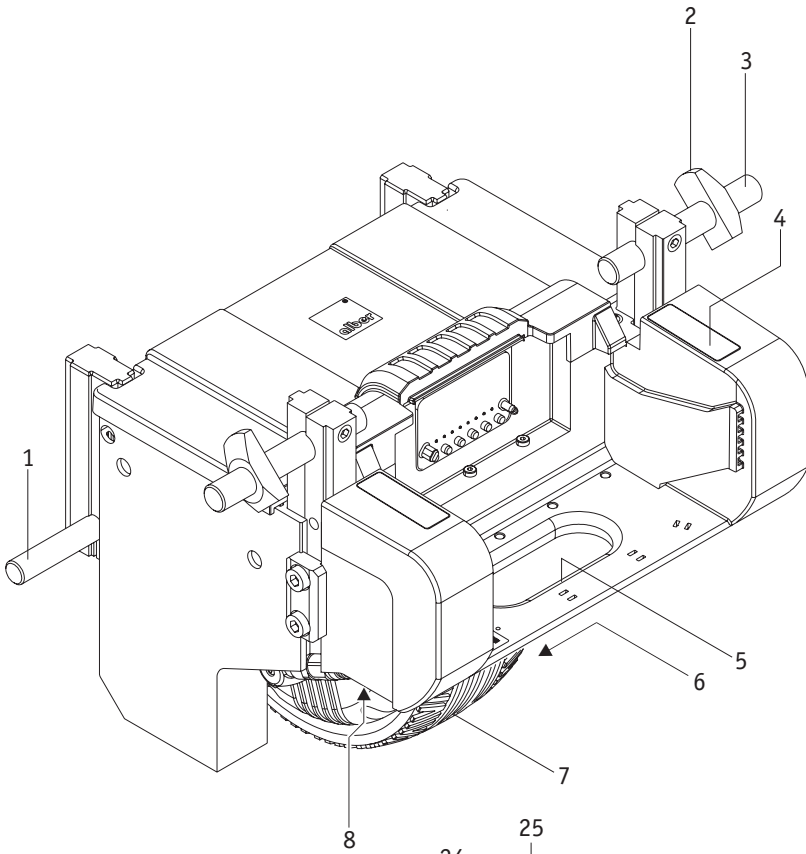
Telefon (0800) 9096-250

(gebührenfrei)



Das viamobil ist klassifiziert
als Gerät Typ B.





Inhalt		
1. Einleitung	2	6. Bediengerät
1.1 Wichtige Sicherheitshinweise – bitte unbedingt beachten	2	6.1 Übersicht der Anzeigen im Display
1.2 Bestimmungsgemäßer Gebrauch des viamobil	2	6.2 Kapazitätsanzeige im Display des Bediengerätes
1.3 Zulässige Betriebsbedingungen / Einsatzorte	3	6.3 Anzeige der vorgewählten, maximalen Geschwindigkeit
1.4 Serienmäßiger Lieferumfang	3	6.4 Warnanzeigen
1.5 Optionales Zubehör	3	6.5 Fehleranzeigen
1.6 Die wichtigsten Elemente auf einen Blick	4	
2. Inbetriebnahme und Fahrbetrieb	5	7. Kippstützen (optional erhältlich)
2.1 Anbringen des viamobil an den Rollstuhl	6	7.1 Anbringen der Alber Kippstützen
2.2 Einführen der Quickpins	7	7.2 Abnehmen der Alber Kippstützen
2.3 Entnehmen der Quickpins	7	
2.4 Einlegen des Akku-Packs	7	8. Zusatzschiebegriffe (optional erhältlich)
2.5 Anbringen des Bediengerätes	8	8.1 Anbringen der Zusatzschiebegriffe
2.6 Einschalten des viamobil	9	8.2 Abnehmen der Zusatzschiebegriffe
2.7 Wahl der Fahrtrichtung	9	
2.8 Wahl der Geschwindigkeit	10	9. Transport und Lagerung
		9.1 Gebrauch des viamobil in Verbindung mit einem
3. Fahrbetrieb	10	Rollstuhl als Fahrzeugsitz
3.1 Beginn der Fahrt	10	9.2 Sicherheitshinweis zum Transport des viamobil
3.2 Sicherheitsschaltung	11	9.3 Sicherheitshinweis zum Halten des viamobil
3.3 Automatische Aktivierung der Bremse	11	9.4 Sicherheitshinweis zu den elektrischen Verbindungen
3.4 Wegfahrsperr	12	9.5 Lagerung
3.5 Fahrt bergab mit voll aufgeladenem Akku-Pack	12	
3.6 Überwindung von Hindernissen	13	10. Sicherheits- und Gefahrenhinweise
3.7 Manuelle Aus- / Einkupplung des Antriebsrades (Notentriegelung)	14	10.1 Sicherheitshinweise
3.8 Abschalten des viamobil	15	10.2 Hindernisse
		10.3 Gefahrenstellen und Gefahrensituationen
4. Abnehmen des viamobil vom Rollstuhl	16	
4.1 Abtrennen des Bediengerätes	16	11. Pflege, Wartung und Entsorgung
4.2 Abnehmen des Bediengerätes vom Rollstuhl	17	11.1 Laden des Akku-Packs
4.3 Abnehmen des Akku-Packs	18	11.2 Reinigung und Desinfektion
4.4 Abnehmen des viamobil vom Rollstuhl	18	11.3 Entsorgung
		11.4 Wiedereinsatz
5. Akku-Pack	19	11.5 Wartung
5.1 Laden des Akku-Packs	19	
5.2 Kapazitätsanzeige im Display des Akku-Packs	21	12. Gewährleistung, Garantie und Haftung
5.3 Temperaturanzeige	21	12.1 Mängelgewährleistung
5.4 Sicherheits- und Warnhinweise zum Akku-Pack	22	12.2 Haltbarkeitsgarantie
5.5 Sicherheits- und Warnhinweise zur Lagerung des Akku-Packs	22	12.3 Haftung
5.6 Sicherheits- und Warnhinweise zum Transport und Versand des Akku-Packs	23	
5.7 Sicherheits- und Warnhinweise zum Ladegerät	24	13. Technische Daten
		39



1. Einleitung

1.1 Wichtige Sicherheitshinweise – bitte unbedingt beachten

Das viamobil ist eine Schiebe- und Bremshilfe, die ausschließlich von einer, den Rollstuhlfahrer begleitenden Person benutzt werden darf. Keinesfalls darf der Rollstuhlfahrer selbst das viamobil als Rollstuhl-Elektroantrieb betreiben.

Zudem darf das viamobil aus Gründen der Sicherheit nur von Personen bedient werden, die

- in dessen Handhabung eingewiesen wurden,
- körperlich und geistig in der Lage sind, das Gerät in allen Betriebssituationen sicher zu bedienen.

Personen mit Sehbehinderungen oder Gehörschäden dürfen das viamobil nicht betreiben.

Die Einweisung in die Gerätebedienung ist Bestandteil des Lieferumfangs und erfolgt nach Terminabsprache durch Ihren Fachhändler, oder einen Alber-Repräsentanten. Es entstehen Ihnen hierdurch keinerlei zusätzliche Kosten.

Sind Sie in der Handhabung des viamobil noch nicht sicher, so wenden Sie sich bitte ebenfalls an Ihren Fachhändler, oder einen Alber-Repräsentanten.

Beim Betrieb des viamobil sollten Sie die vom Hersteller Ihres Rollstuhls vorgegebenen Werte (beispielsweise die maximale Steigung, den Luftdruck in den Rädern u.a.m.), sowie dessen allgemeine Betriebshinweise genau beachten. Angaben zu Grenzwerten dürfen keinesfalls überschritten werden.

Das viamobil sollte bei Inbetriebnahme eines Handys oder eines ähnlichen Gerätes zunächst auf sicherem Gelände abgeschaltet werden. Ebenso sollten Fahrten in der Nähe starker elektrischer Störfelder (wie z.B. größere Elektromotoren) vermieden werden.

In seltenen Fällen kann sich der Betrieb des viamobil auf andere elektrische Einrichtungen, beispielsweise auf Diebstahlschranken in Kaufhäusern, störend auswirken.



Vermeiden Sie unbedingt eine Inbetriebnahme des viamobil vor der Geräteeinweisung durch einen autorisierten Fachhändler oder einen Repräsentanten der Ulrich Alber GmbH!

1.2 Bestimmungsgemäßer Gebrauch des viamobil

Das viamobil ist als Zusatzantrieb an einem manuellen Rollstuhl angebracht, um die Begleitperson eines Rollstuhlfahrers beim Schieben und Bremsen des Rollstuhls zu unterstützen. Dadurch können auch längere Ausfahrten ermüdungsfrei bewältigt werden. Bergauf liefert der Elektromotor des viamobil die Kraft zum Schieben des Rollstuhls, bergab hält das viamobil die voreingestellte Geschwindigkeit zuverlässig ein und ermöglicht so ein sicheres Befahren von Gefällstrecken.

Das Gerät darf technisch nicht verändert werden. Außer dem für den Betrieb zugelassenen Zubehör dürfen keine weiteren Teile angebaut werden. Die Handhabung des viamobil muss unter folgenden Voraussetzungen erfolgen:

- Beachtung der Angaben, Anweisungen und Empfehlungen dieser Gebrauchsanweisung.
- Die Handhabung des Gerätes erfolgt ausschließlich durch eine eingewiesene Person.
- Am Gerät wurden weder seitens des Nutzers noch durch Dritte technische Änderungen vorgenommen.
- Während der Nutzung des viamobil dürfen die Arme der im Rollstuhl sitzenden Person nicht über die Armlehnen des Rollstuhls hinausragen.

Als eingewiesene Person gilt, wer über die ihr übertragenen Aufgaben und möglichen Gefahren bei unsachgemäßem Verhalten unterrichtet und in die Handhabung des viamobil eingewiesen wurde. Die Unterrichtung erfolgt durch den autorisierten Fachhandel oder durch einen Repräsentanten der Firma Alber. Der Betrieb des viamobil durch nicht eingewiesene bzw. nicht qualifizierte Benutzer ist ausdrücklich untersagt.

Das viamobil darf für Transporte, die dem bestimmungsgemäßen Gebrauch widersprechen, nicht eingesetzt werden. Dies betrifft insbesondere alle Arten von Lastentransporten, wie beispielsweise die Beförderung von Gebrauchsgegenständen mittels Rollstuhl und viamobil.

Die Ulrich Alber GmbH sieht folgende Fälle als Missbrauch des viamobil an:

- Verwendung des Gerätes entgegen den Anweisungen und Empfehlungen dieser Gebrauchsanweisung.
- Überschreitung der in dieser Gebrauchsanweisung definierten technischen Leistungsgrenzen.
- Technische Veränderungen am und im Gerät.
- Anbau und Verwendung fremder, nicht seitens Alber hergestellter bzw. zur Verwendung angebotener Teile und Zubehörteile.

Für Schadensfälle welche sich aufgrund

- eines Missbrauchs des Gerätes, oder
- einer in die Handhabung des Gerätes nicht eingewiesenen Person

ergeben, lehnt die Ulrich Alber GmbH jegliche Haftung ab.

Während der Nutzung des viamobil muss sich die im Rollstuhl sitzende Person ruhig verhalten. Bitte beachten Sie, dass es bei Personen mit speziellen Krankheitsbildern zu unkoordinierten Bewegungen kommen kann. Unterbrechen Sie in derartigen Fällen die Fahrt, bis sich die Person wieder beruhigt hat.

Die Bedienperson sollte jederzeit in der Lage sein, auf plötzlich auftretende Bewegungen der zu befördernden Person reagieren zu können. Es obliegt daher der in die Handhabung des viamobil eingewiesenen Person darüber zu entscheiden, ob die Beförderung einer Person mit speziellen Krankheitsbildern gefahrlos möglich ist.



Machen Sie sich vor Beginn der Fahrt mit den Sicherheits- und Gefahrenhinweisen in den einzelnen Kapiteln dieser Gebrauchsanweisung vertraut.

1.3 Zulässige Betriebsbedingungen / Einsatzorte

Das viamobil darf nur bei Temperaturen zwischen -25°C und +50°C betrieben werden.

Beachten Sie auch die Hinweise zu den zulässigen Betriebsbedingungen in der Gebrauchsanweisung Ihres Rollstuhles, an den das viamobil angebaut ist. Einschränkungen der zulässigen Betriebsbedingungen (z. B. maximale Steigfähigkeit, maximal zulässige Hindernishöhe, maximales Nutzergewicht etc.) müssen bei Nutzung des viamobil weiterhin beachtet werden!

Vermeiden Sie Fahrten auf nicht befestigtem Untergrund (z. B. auf losem Schotter, im Sand, Schlamm, Schnee, Eis oder durch tiefe Wasserpfützen).

Beachten Sie die Sicherheits- und Gefahrenhinweise in den einzelnen Kapiteln dieser Gebrauchsanweisung

1.4 Serienmäßiger Lieferumfang

- Antriebseinheit
- Bediengerät
- Ladegerät
- Akku-Pack
- Gebrauchsanweisung

1.5 Optionales Zubehör

- Kippstützen
- Zusatzschiebegriffe

Es wird empfohlen nur Originalzubehör von Alber zu verwenden.

Das viamobil ist so konzipiert, dass es ausgezeichnete Leistungen erbringt, wenn es mit Alber Originalzubehör verwendet wird. Alber ist für Schäden am Produkt bzw. für Unfälle (wie beispielsweise Brände o.ä.), die durch eine Fehlfunktion von nicht originalen Zubehör- bzw. Ersatzteilen (wie beispielsweise ein Leck oder die Explosion eines Akku-Packs) entstehen, nicht haftbar. Die Garantie deckt keine Reparaturen ab, die aufgrund einer Fehlfunktion von nicht originalen Zubehör- oder Ersatzteilen erforderlich sind. Sie können Reparaturen dieser Art jedoch auf kostenpflichtiger Basis in Auftrag geben.

1.6 Die wichtigsten Elemente auf einen Blick

(hierzu bitte Übersichtszeichnung im Umschlag aufklappen)

Antriebseinheit

Unterer Bolzen	1
Fixierung	2
Oberer Bolzen	3
Aufnahme Schiebegriffe	4
Tragegriff	5
Entriegelung	6
Antriebsrad	7
Aufnahme der Kippstützen	8

Akku-Pack

Gehäuse Akku-Pack	9
Display im Akku-Pack	10
Ladebuchse / Anschluss Bediengerät	11
Entriegelung	12

Bediengerät

Gehäuse Bediengerät	13
Ein/Aus – Taste	14
Sensorfeld Wegfahrsperre	15
Display	16
Stellrad zur Vorwahl der Geschwindigkeit	17
Fahrtrichtungsschalter	18
Fahrhebel	19
Fixierad	20
Stecker	21
Aufnahme (am Rollstuhl)	22
Schlüssel für Wegfahrsperre	23

Ladegerät

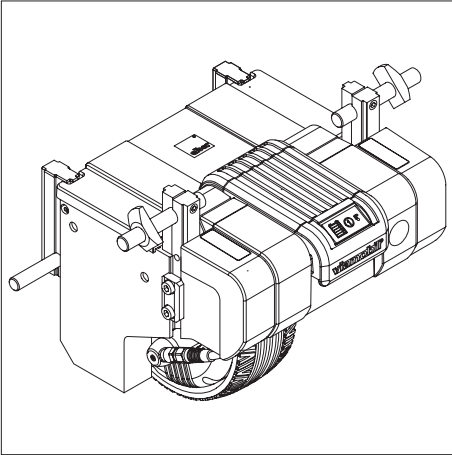
Gehäuse Ladegerät	24
LED-Anzeige	25
Ladestecker	26
Netzstecker	27

Kippstützen

Kippstütze, komplett	28
Entriegelungsknopf	29
Verzahnung	30

Am Rollstuhl

Untere Aufnahme	31
Obere Aufnahme	32
Gabel der oberen Aufnahme	33
Quickpin	34
Entriegelung Quickpin	35

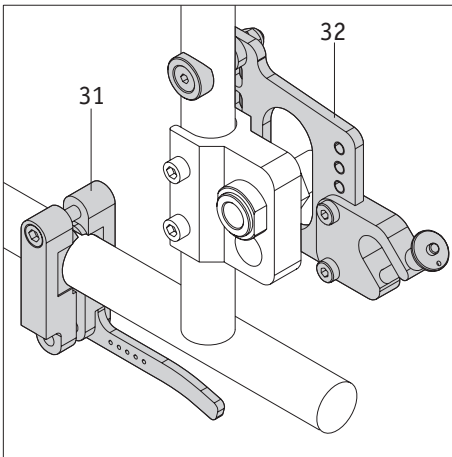


2. Inbetriebnahme und Fahrbetrieb

Das viamobil wird betriebsbereit bei Ihnen angeliefert. Dies bedeutet, dass

- am Rollstuhl beidseitig spezielle Halterungen ([31] und [32]) zur Aufnahme des viamobil angebracht wurden,
- das viamobil am Rollstuhl montiert wurde,
- das Bediengerät [13] des viamobil an den Schiebegriffen des Rollstuhls oder den optional erhältlichen Zusatzschiebegriffen des viamobil angebracht wurde,
- am Rollstuhl oder am viamobil ggf. Kippstützen angebracht sind (siehe hierzu Kapitel 7).

Ihr viamobil ist damit voll funktionsfähig und kann von Ihnen gemäß den Hinweisen in den folgenden Kapiteln dieser Gebrauchsanweisung und nach der kostenlosen Geräteanweisung durch einen Fachhändler bzw. einen Repräsentanten der Ulrich Alber GmbH in Betrieb genommen werden.



Die Montage der Halterungen [31] und [32] am Rollstuhl sowie die zugehörigen Justierarbeiten am viamobil dürfen ausschließlich von Alber, von Alber-Repräsentanten, oder von Alber autorisierten Fachhändlern durchgeführt werden.



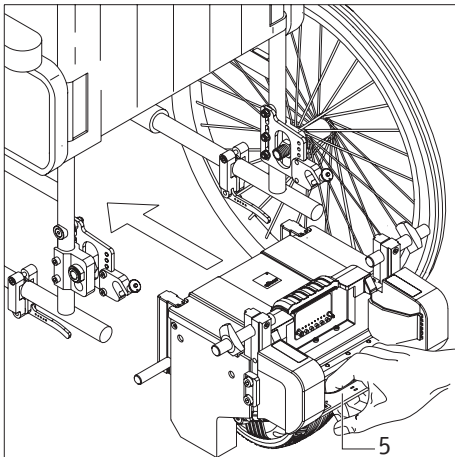
Kontrollieren Sie in regelmäßigen Abständen, ob die Halterungen [31] und [32] noch fest mit dem Rollstuhl verschraubt sind. Sollten sich Schraubverbindungen gelockert oder gar gelöst haben, so lassen Sie diese bitte vom autorisierten Fachhandel oder einem Alber Repräsentanten wieder festdrehen. Eventuell ist auch eine Neujustierung erforderlich.



Alber fertigt Halterungen in verschiedenen Ausführungen, beispielsweise als komplettes Einzelteil, oder aus separaten Teilen bestehend. Daher können grafische Darstellungen in dieser Gebrauchsanweisung ggf. von der an Ihrem Rollstuhl montierten Halterung abweichen.



Beachten Sie vor der Inbetriebnahme Ihres viamobil die Bedien-, Sicherheits- und Gefahrenhinweise in den einzelnen Kapiteln dieser Gebrauchsanweisung.



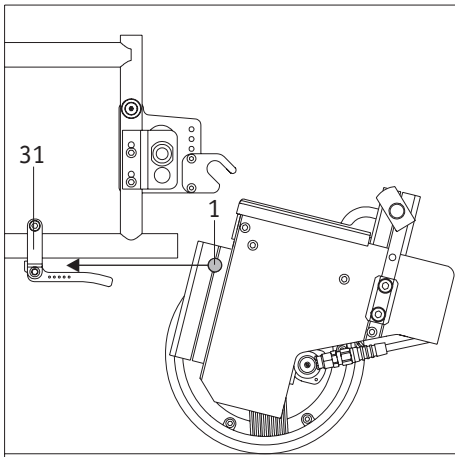
2.1 Anbringen des viamobil an den Rollstuhl

- Vergewissern Sie sich, dass am Rollstuhl beide manuellen Antriebsräder korrekt angebracht sind.
- Ziehen Sie die Feststellbremsen des Rollstuhls an, um ein unbeabsichtigtes Wegrollen zu vermeiden.
- Sollten sich die Quickpins [34] in den beiden Gabeln [33] befinden, entnehmen Sie diese bitte (siehe Kapitel 2.3).
- Entnehmen Sie den Akku-Pack [9] aus dem viamobil.
- Schieben sie, wie in der Grafik dargestellt, das viamobil an dessen Tragegriff [5] unter den Rollstuhl.

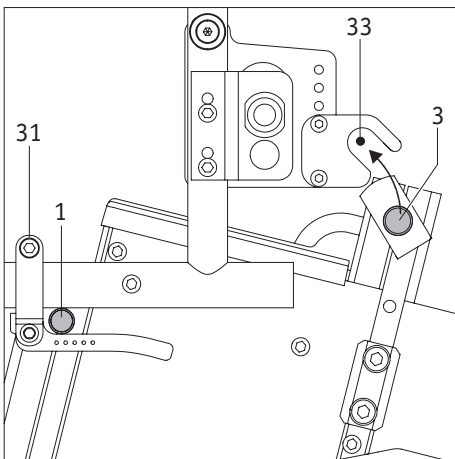


Bei eingelegtem Akku-Pack:

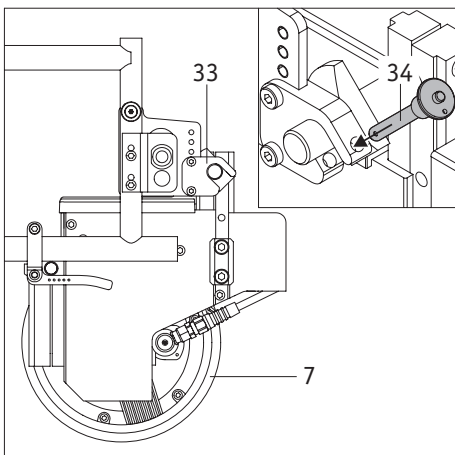
Das viamobil darf nicht an der Entriegelung [12] des Akku-Packs geschoben oder angehoben werden, da sich der Akku-Pack eventuell lösen könnte (siehe Kapitel 9.3).



- Schieben Sie den unteren Bolzen [1] des viamobil bis zum Anschlag in die untere Aufnahme [31] am Rollstuhl.

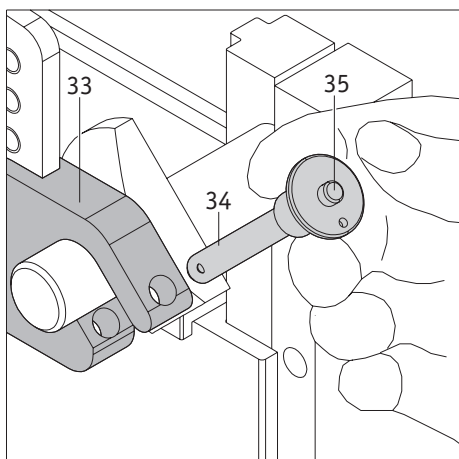


- Ziehen Sie, nachdem sich der unteren Bolzen [1] des viamobil vollständig in der unteren Aufnahme [31] befindet, das viamobil leicht nach oben. Hierbei muss der obere Bolzen [3] am viamobil in die Gabel [33] der oberen Aufnahme eingefügt werden.



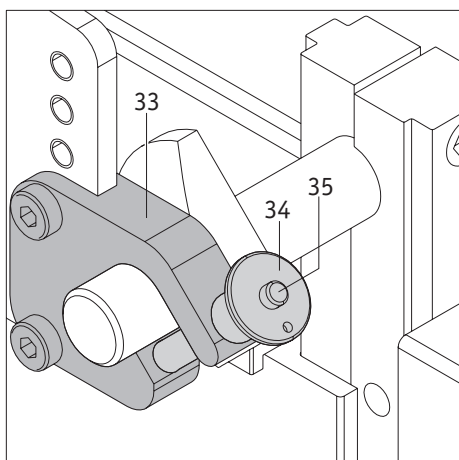
- Verriegeln Sie auf beiden Seiten die Gabeln [33] mit dem Quickpins [34], sobald sich der obere Bolzen [3] des viamobil in der Gabel [33] befindet (siehe hierzu auch Kapitel 2.2).

Das Antriebsrad [7] des viamobil befindet sich nun ca. 15 mm über dem Boden, so dass der Rollstuhl bei Bedarf ohne Zuhilfenahme des viamobil und nach Lösen seiner Bremsen manuell geschoben werden kann.



2.2 Einführen der Quickpins

- Nehmen Sie den Quickpin [34] wie in der Grafik dargestellt zwischen Zeige- und Mittelfinger.
- Drücken Sie mit dem Daumen auf die Entriegelung [35] im Zentrum des Quickpins
- Führen Sie den Quickpin vollständig bis zum Anschlag durch die Gabel [33] der oberen Halterung hindurch.
- Durch Loslassen der Entriegelung [35] ist die Gabel gesichert, der obere Bolzen des viamobil kann nicht mehr eigenständig entgleiten.



2.3 Entnehmen der Quickpins

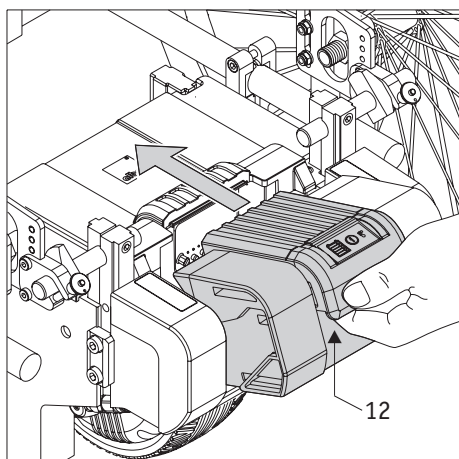
- Nehmen Sie den Quickpin [34] zwischen Zeige- und Mittelfinger.
- Drücken Sie mit dem Daumen auf die Entriegelung [35] im Zentrum des Quickpins
- Ziehen Sie den Quickpin vollständig aus der Gabel [33] der oberen Halterung heraus.



Ohne Drücken der Entriegelung [35] darf sich ein Quickpin weder in eine Gabel einführen, noch sich aus ihr entnehmen lassen. Sollte dies dennoch der Fall sein, so ist der Quickpin defekt und ist sofort gegen einen neuen auszutauschen.



Eine Fahrt mit dem viamobil darf keinesfalls durchgeführt werden, wenn einer oder beide Quickpins defekt oder nicht korrekt in den Gabeln verriegelt sind.



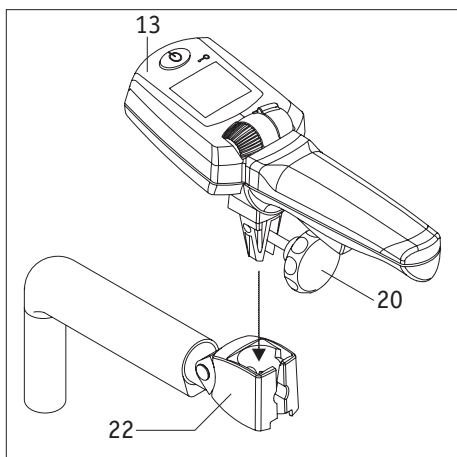
2.4 Einlegen des Akku-Packs

Ist das viamobil gemäß dem vorherigen Kapitel sicher mit dem Rollstuhl verbunden, kann der Akku-Pack eingelegt werden.

- Achten Sie darauf, dass die elektrischen Verbindungen am viamobil und am Akku-Pack sauber sind und sich darin keine metallischen Partikel befinden. Sind solche vorhanden, müssen sie mit einem trockenen, sauberen Tuch entfernt werden.
- Halten Sie den Akku-Pack an dessen Entriegelung [12].
- Setzen Sie den Akku-Pack, wie in der Grafik dargestellt, leicht schräg auf die Aufnahme am viamobil.
- Lassen Sie den Akku los. Er gleitet dank Magnetkraft selbständig nach vorne und rastet automatisch ein.



Schützen sie den Akku-Pack vor Feuchtigkeit, Nässe, Hitze und extremer Kälte.

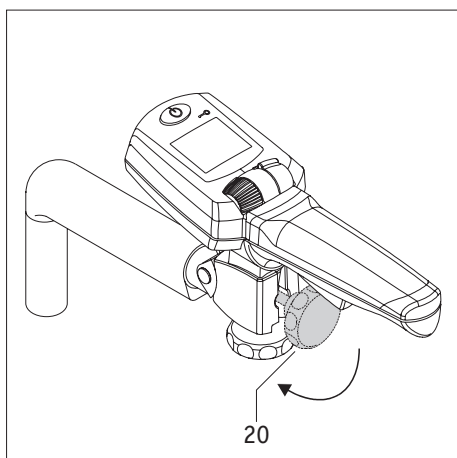


2.5 Anbringen des Bediengerätes

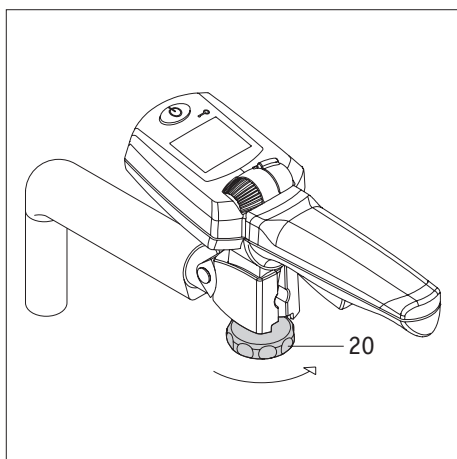
An den Schiebegriffen Ihres Rollstuhls wurden zwei Aufnahmen [22] für die Montage des Bediengerätes [13] und eines Schiebegriffes angebracht.

Sollten das Bediengerät [13] und der Schiebegriff noch nicht angebracht sein, gehen Sie bitte wie folgt vor.

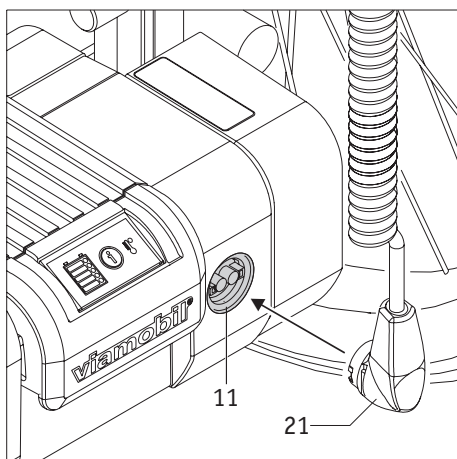
- Führen Sie das Bediengerät [13] in die Aufnahme [22] am Rollstuhl ein.



- Klappen sie das Fixierrad [20] 90 Grad nach unten.



- Drehen sie das Fixierrad [20] solange im Uhrzeigersinn, bis das Bediengerät [[13] fest in der Aufnahme [22] sitzt.

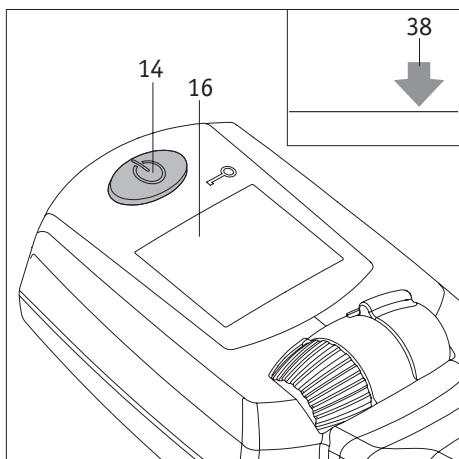


- Führen Sie den Stecker des Bediengerätes [21] in die Buchse [11] am Akku-Pack ein. Die Verriegelung erfolgt automatisch und bedienerfreundlich durch Magnetkraft.



Achten Sie darauf, dass der Stecker des Bediengerätes [21] und die Buchse [11] sauber sind und sich darin keine metallischen Partikel befinden. Sind diese vorhanden, müssen sie mit einem trockenen, sauberen Tuch entfernt werden.

Siehe hierzu auch Kapitel 12.2



2.6 Einschalten des Viamobil

Drücken Sie zum Einschalten des Viamobil für etwa 1 Sekunde auf die Ein-/Aus Taste [14]. Diese leuchtet grün auf, das Antriebsrad [7] wird auf den Boden ausgefahren und im Display blinkt das Pfeilsymbol [38].

Ist das Rad vollständig ausgefahren, werden im Display [16] die vorgewählte Fahrtrichtung (siehe Kapitel 2.7) und der Ladezustand des Akku-Packs (siehe Kapitel 5.2) angezeigt.

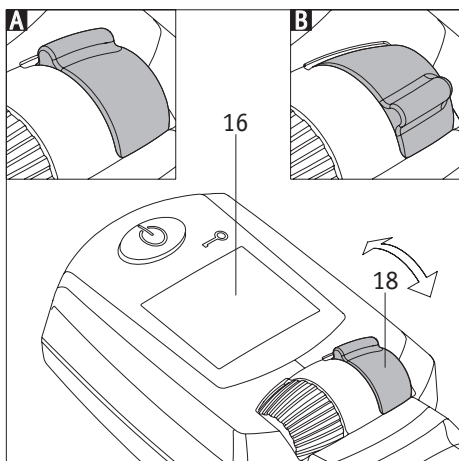
Zusätzlich ist für einige Sekunden die vorgewählte Geschwindigkeit (siehe Kapitel 2.8) im Display zu sehen.



Achten Sie darauf, dass sich Ihr Bein beim Einschalten des Viamobil nicht unter dem ausfahrenden Rad befindet. Quetschgefahr!



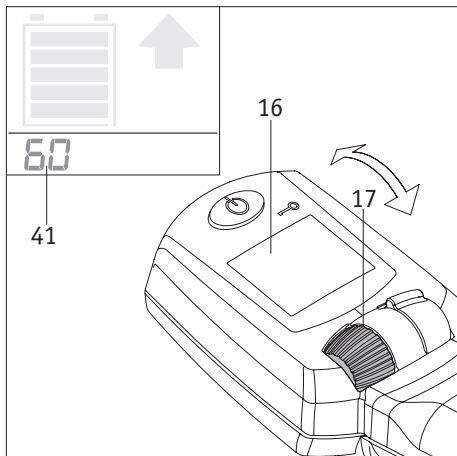
Der Ladezustand des Akku-Packs wird auch im Display [16] des Akku-Packs ständig angezeigt. Eine Übersicht aller möglichen Anzeigen finden Sie in Kapitel 5.2).



2.7 Wahl der Fahrtrichtung

Mit dem ergonomisch geformten Fahrtrichtungsschalter [18] können Sie die Fahrtrichtung bestimmen.

- Schieben sie den Fahrtrichtungsschalter [18] nach vorne (Grafik A); das Viamobil fährt beim Betätigen des Fahrhebels [19] vorwärts.
- Schieben sie den Fahrtrichtungsschalter [18] nach hinten (Grafik B); das Viamobil fährt beim Betätigen des Fahrhebels [19] rückwärts.
- Wird der Fahrtrichtungsschalter [18] im Stillstand verstellt, fährt das Viamobil beim Betätigen des Fahrhebels [19] sofort in die voreingestellte Richtung.
- Wird der Fahrtrichtungsschalter [18] während einer Fahrt verstellt, bremst das Viamobil automatisch ab und wechselt bei Stillstand die Fahrtrichtungsanzeige. Der Fahrhebel [19] muss dann losgelassen und erneut gedrückt werden. Erst dann wird in die angezeigte Richtung gefahren.
- Die eingestellte Fahrtrichtung wird im Display [16] durch einen Pfeil angezeigt (siehe Kapitel 6.1).



2.8 Wahl der Geschwindigkeit

Mit dem Stellrad [17] können Sie vor, aber auch während der Fahrt die maximal zu erreichende Geschwindigkeit festlegen.

Drehen Sie das Stellrad [17] beim Anfahren immer in die Position der langsamsten Geschwindigkeit und steigern Sie die Geschwindigkeit langsam bis auf das gewünschte Gehtempo.

- Drehen Sie das Stellrad [17] in Fahrtrichtung um die Geschwindigkeit zu erhöhen.
- Drehen Sie das Stellrad [17] entgegen der Fahrtrichtung um die Geschwindigkeit zu verringern.

Die zu erreichende Höchstgeschwindigkeit kann stufenlos von 1,1 km/h bis 5,5 km/h bei Vorwärtsfahrten und von 0,5 km/h bis 2,7 km/h bei Rückwärtsfahrten während des Geräte-Stillstands oder einer Fahrt eingestellt werden.

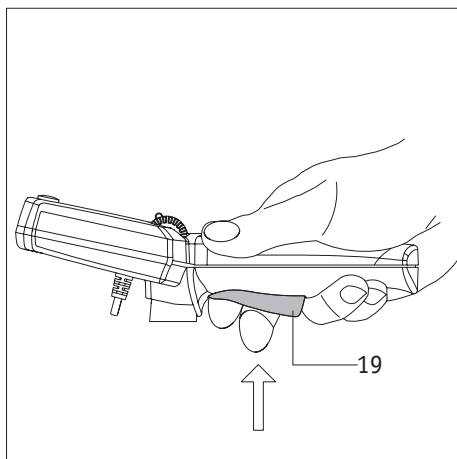
Während des Einstellens wird die Geschwindigkeit (eingestellter Wert in Abhängigkeit zur Höchstgeschwindigkeit, siehe auch Kapitel 6.3) für einige Sekunden im Display [16] angezeigt.



Fahrern, die das viamobil erstmals benutzen, empfehlen wir, mit einer niedrigen Endgeschwindigkeit zu beginnen, um die Fahreigenschaften des viamobil kennen zu lernen.



Führen Sie Ihre ersten Fahrversuche nicht in engen Bereichen wie z.B. Fluren durch.



3. Fahrbetrieb

3.1 Beginn der Fahrt

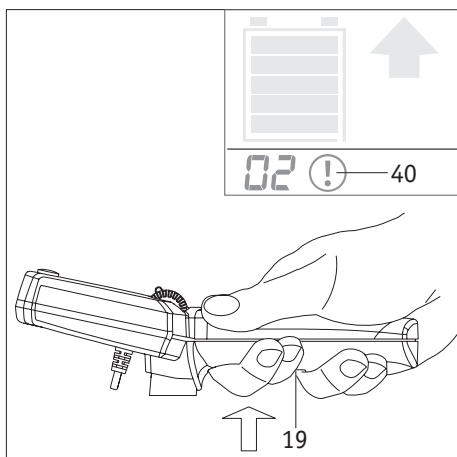
Nachdem Sie die in den vorangegangenen Kapiteln beschriebenen Voreinstellungen durchgeführt haben, kann nun die Fahrt beginnen. Hierbei wirkt der Fahrhebel [19] wie das Gaspedal eines Autos.

- Wird der Fahrhebel [19] leicht gedrückt, bewegt sich das viamobil langsam in die voreingestellte Fahrtrichtung.
- Wird der Fahrhebel [19] bis zu einem merkbaren Widerstand vollständig eingedrückt, bewegt sich das viamobil mit der von Ihnen gewählten maximalen Geschwindigkeit (siehe Kapitel 2.8) in die voreingestellte Fahrtrichtung.
- Wird der Fahrhebel [19] losgelassen, kommt das viamobil zum Stillstand.



Beim Loslassen des Fahrhebels [19] kommt das viamobil nicht zum abrupten Stillstand, sondern bewegt sich in Fahrtrichtung noch etwas weiter.

Beenden Sie die Fahrt daher rechtzeitig vor einem Hindernis.



3.2 Sicherheitschaltung

Plötzlich auftauchenden Hindernisse oder Gefahrensituationen bedingen einen sofortigen Stillstand des viamobil, was durch die Aktivierung der Sicherheitschaltung erfolgt.

- Drücken Sie den Fahrhebel [19] über dessen regulären Widerstand hinaus vollständig ein.
- Das viamobil bleibt sofort stehen.
- Im Display wird der Code „02“ und das blinkende Info-Symbol [40] angezeigt. Zusätzlich ertönt ein Signalton.
- Wird der Fahrhebel [19] losgelassen erlöschen die Anzeigen, ebenso endet der Signalton.
- Das viamobil befindet sich dann im Stillstand.
- Die Fahrt kann durch Drücken des Fahrhebels [19] wieder fortgeführt werden.

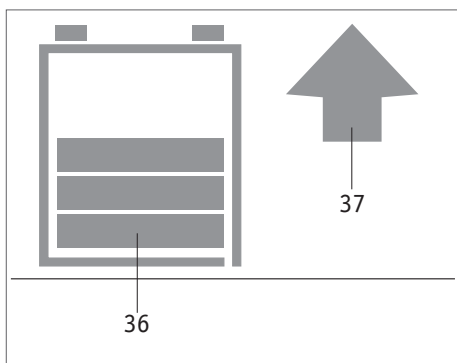


In der Regel wird das viamobil durch Loslassen des Fahrhebels [19] zum Stillstand gebracht.

Wird aufgrund einer Gefahrensituation die Sicherheitschaltung durch Drücken des Fahrhebels [19] aktiviert, erfolgt ein sofortiger, ruckartiger Stillstand des viamobil. Ein Rollstuhlsinsasse kann hierdurch, insbesondere bei Höchstgeschwindigkeit bzw. einer (ggf. zu schnellen) Fahrt bergab, aus dem Rollstuhl fallen.

Insofern wird ein umsichtiges Fahren und das Anlegen eines Beckengurtes empfohlen!

Beachten Sie auch die Hinweise in Kapitel 3.5



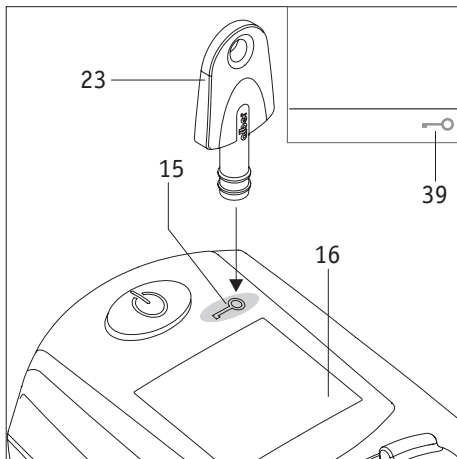
3.3 Automatische Aktivierung der Bremse

Ist das viamobil eingeschaltet und erfolgt innerhalb von 30 Sekunden keine Betätigung des Fahrhebels [19], wird automatisch die elektromechanische Bremse aktiviert. Insbesondere bei einem Halt auf einer abschüssigen Strecke wird hierdurch das unbeabsichtigte Wegrollen des Rollstuhls verhindert. Die Bremse wird automatisch deaktiviert, sobald der Fahrhebel [19] betätigt wird.

Im Display erfolgt keine besondere Anzeige, es werden nur die Fahrtrichtung [37] und der Ladezustand des Akku-Packs [36] angezeigt.



Bei einem Halt auf einer abschüssigen Strecke müssen zusätzlich immer die Bremsen des Rollstuhls angezogen werden.



3.4 Wegfahrsperrung

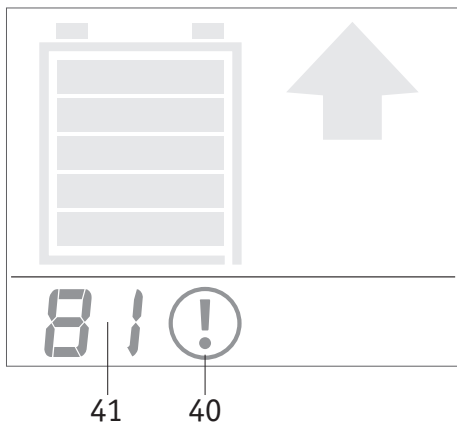
Um einem Gerätemissbrauch vorzubeugen, ist das viamobil mit einer Wegfahrsperrung ausgerüstet. Diese kann nur aktiviert bzw. aufgehoben werden, sofern das viamobil eingeschaltet ist.

Aktivierung der Wegfahrsperrung

- Halten Sie den Schlüssel [23] direkt auf das mit dem Schlüsselsymbol gekennzeichnete Sensorfeld [15] am Bediengerät.
- Im Display [16] werden alle Anzeigen gelöscht, nur noch das Schlüsselsymbol [39] ist sichtbar.
- Die Wegfahrsperrung ist jetzt aktiviert.
- Wird das viamobil abgeschaltet (siehe Kapitel 3.8), bleibt die Wegfahrsperrung aktiviert, ist also beim nächsten Einschalten noch vorhanden.

Aufheben der Wegfahrsperrung

- Halten Sie den Schlüssel [23] direkt auf das mit dem Schlüsselsymbol gekennzeichnete Sensorfeld [15] am Bediengerät.
- Im Display [16] erlischt das Schlüsselsymbol, danach werden wieder die voreingestellte Fahrtrichtung ([37] oder [38]) und der Ladezustand des Akku-Packs [36] angezeigt.



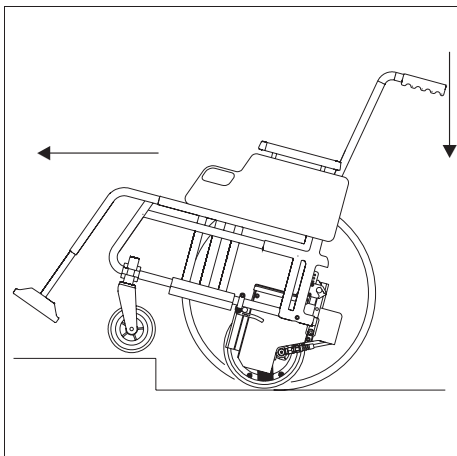
3.5 Fahrt bergab mit voll aufgeladenem Akku-Pack

Aufgrund verschiedener Umwelteinflüsse, insbesondere jedoch bei Fahrten bergab mit voll aufgeladenem Akku-Pack, kann die erhöhte Energie-Rückspeisung zum Schutz des Akku-Packs zu einer automatischen Geschwindigkeitsreduzierung führen. Dies wird dem Fahrer durch ein Blinken des Batteriesymbols im Display signalisiert.

Im Extremfall kann es zu einer automatischen Selbstabschaltung des Systems kommen, was einen sofortigen Stillstand des viamobils bedeutet. Dies wird im Display [16] des Bediengerätes durch den Fehlercode „81“ [41] und dem danebenstehenden Info-Symbol [40] angezeigt. Zusätzlich ertönt für 3 Sekunden ein Signalton.

Um die Fahrt fortsetzen zu können, sollten Sie eine Fahrt bergauf unternehmen um Energie zu verbrauchen.

Sollten Sie, beispielsweise aufgrund Ihres Wohnortes, bereits bei Fahrbeginn eine Fahrt bergab durchführen müssen, sollten Sie den Akku-Pack des viamobil nicht vollständig aufladen. Dies erfolgt spätestens während der Fahrt bergab automatisch aufgrund der Energie-Rückspeisung.

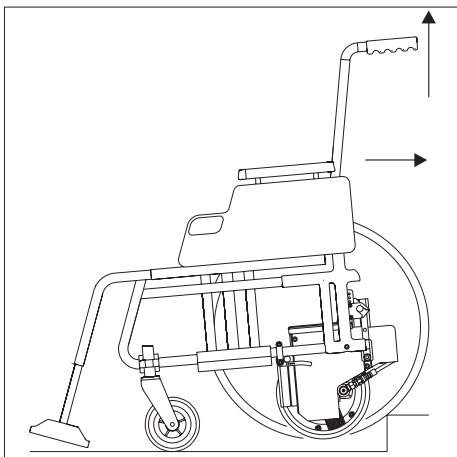


3.6 Überwindung von Hindernissen

Bei der Überwindung von Hindernissen, wie beispielsweise Bordsteinkanten, ist besondere Vorsicht geboten.

Hindernisse können sowohl in Vorwärts-, als auch in Rückwärtsfahrt überwunden werden. Bei höheren Hindernissen muss hierbei der Rollstuhl **mit dessen Schiebegriffen** (nicht mit dem Bediengerät bzw. dem Zusatzgriff des viamobil) angehoben, oder nach unten gedrückt werden muss. Das viamobil muss hierzu nicht abgeschaltet zu werden.

In Abhängigkeit von der Höhe des zu überwindenden Hindernisses ist die Schiebefunktion des viamobil ggf. nicht mehr gegeben, da das Antriebsrad je nach Haltewinkel des Rollstuhls keinen Bodenkontakt mehr hat. Fahren Sie in solchen Fälle nicht in einem rechten Winkel, sondern um etwa 20 Grad versetzt an das Hindernis heran.



Fahren Sie langsam an ein Hindernis heran und bremsen Sie den Rollstuhl rechtzeitig davor ab!

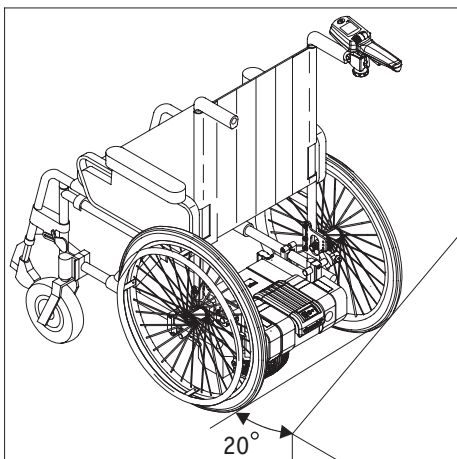
Keinesfalls dürfen Sie mit Höchstgeschwindigkeit an ein Hindernis heranzufahren, die Räder an ein Hindernis anstoßen, oder gar versuchen ein Hindernis mit Höchstgeschwindigkeit zu überqueren.

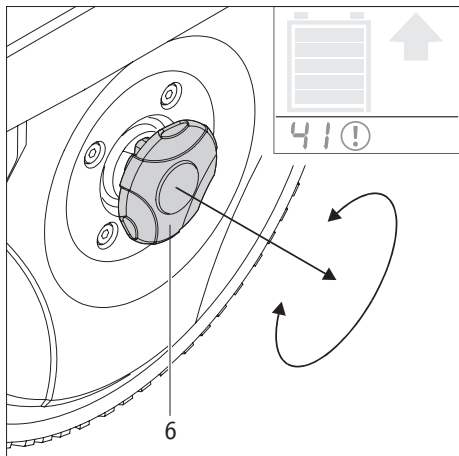
Bei derartigen Fahrmanövern können insbesondere die Vorderräder des Rollstuhls beschädigt werden, oder (im Extremfall) abbrechen.



Beim Überqueren von Hindernissen (siehe Kapitel 3.6) darf der Rollstuhl nicht mit dem Bediengerät, bzw. dem Zusatzgriff angehoben bzw. nach unten gedrückt werden.

Ebenso darf der Rollstuhl nicht durch Drücken des Fußes auf den Akku-Pack angekippt werden.

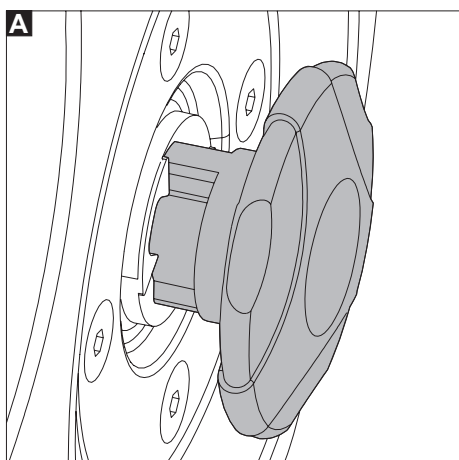




3.7 Manuelle Aus- / Einkupplung des Antriebsrades (Notentriegelung)

Sollte Ihr viamobil beispielsweise aufgrund eines leeren Akku-Packs nicht mehr betrieben werden können, schaltet das Gerät automatisch ab. Im Display wird hierbei der Code „41“ mit einem danebenstehenden Info-Symbol angezeigt (siehe auch Kapitel 6.5). In der Regel reicht die im Akku-Pack vorhandene Restenergie aus um das viamobil nochmals ein- und auszuschalten, wodurch das Antriebsrad [7] automatisch eingefahren wird. Ist dies nicht der Fall, kann das Antriebsrad wie nachfolgend beschrieben manuell ausgekuppelt werden.

- Ziehen Sie den auf der rechten Seite des Antriebsrades befindlichen Griff der Entriegelung [6] nach Außen und drehen Sie ihn dabei in eine beliebige Richtung um etwa 90°.
- Die Kupplung ist nun gelöst (siehe Grafik A), das Antriebsrades kann manuell bewegt und der Rollstuhl geschoben werden.
- Laden sie den Akku-Pack wieder auf (siehe Kapitel 5.1).



Vor der nächsten Inbetriebnahme des viamobil muss das Rad wieder eingekuppelt werden.

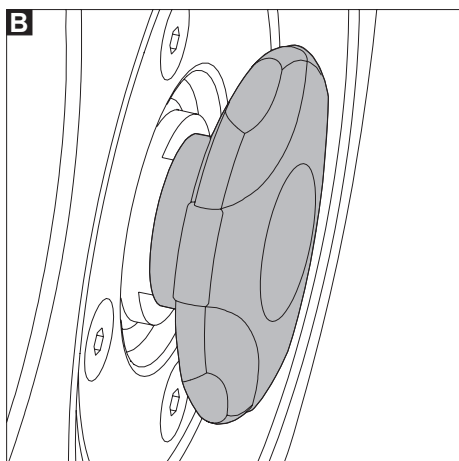
- Drehen Sie den Griff der Entriegelung [6] in eine beliebige Richtung, bis er wieder in das Antriebsrad einrastet.
- Prüfen Sie die korrekte Verriegelung des Antriebsrades – es darf sich nicht mehr manuell drehen lassen.
- Ist das Antriebsrad korrekt verriegelt (siehe Grafik B), kann das viamobil wieder wie gewohnt in Betrieb genommen werden.



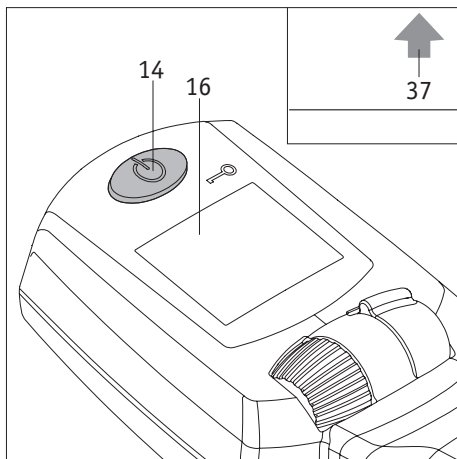
Wird das Antriebsrad [7] ausgekuppelt, müssen vorher (insbesondere auf abschüssigem Gelände) die manuellen Bremsen des Rollstuhls angezogen werden, um ein ungewolltes Wegrollen zu verhindern.



Ist das Antriebsrad [7] beim Einschalten des viamobil noch ausgekuppelt, erscheint im Display die Fehleranzeige „72“. Kuppeln Sie das Antriebsrad ein.



Erscheint im Display die Fehleranzeige „70“ ist das Antriebsrad [7] noch ausgekuppelt. Kuppeln Sie das Antriebsrad ein.



3.8 Abschalten des viamobil

Nach Beendigung einer Fahrt sollte das viamobil abgeschaltet werden, nicht zuletzt um die Energiereserven im Akku-Pack zu schonen.

- Drücken Sie zum Abschalten des viamobil für etwa 1 Sekunde auf den Ein-/Aus Schalter [14].
- Das Antriebsrad [7] wird vom Boden abgehoben, dabei blinkt im Display das in nebenstehender Grafik abgebildete Pfeilsymbol [37].

Ist das Rad vollständig vom Boden abgehoben, erlöschen alle Anzeigen im Display [16], das grüne Leuchten des Ein-/Aus Schalters [14] und die Kapazitätsanzeige [42] am Akku-Pack.



Schalten Sie das viamobil niemals auf einem abschüssigen Gelände ab!

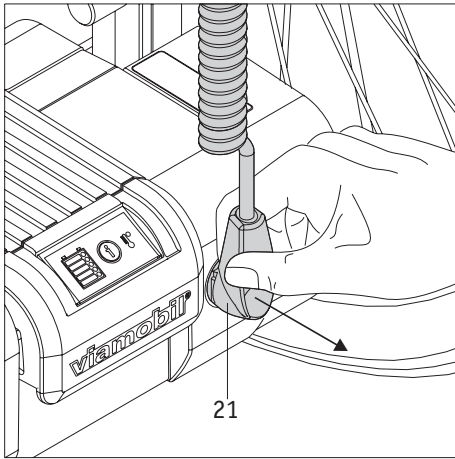
Durch das Abschalten wird das Antriebsrad des viamobil vom Boden abgehoben, wodurch die Bremswirkung des viamobil nicht mehr gegeben ist.

Ist ein Abschalten auf abschüssigem Gelände zwingend erforderlich, müssen vor dem Abschalten des viamobil die manuellen Bremsen des Rollstuhls angezogen werden.

Im Fall einer technischen Störung erfolgt eine Selbstabschaltung des viamobil. Auch hierbei verbleibt das Antriebsrad zunächst auf dem Boden, wird aber bei einem Neustart des Systems vom Boden abgehoben. Insofern sind auch in diesem Fall die manuellen Bremsen des Rollstuhls anzuziehen, um ein unbeabsichtigtes Wegrollen des Rollstuhls zu verhindern.



Ziehen sie vor dem Abschalten des viamobil immer die manuellen Bremsen des Rollstuhls an, um ein unbeabsichtigtes Wegrollen zu verhindern.



4. Abnehmen des viamobil vom Rollstuhl

In der Regel wird Ihr viamobil am Rollstuhl verbleiben. Sollte ein Abnehmen, beispielsweise für Transportzwecke, erforderlich werden, gehen Sie bitte wie folgt vor.

4.1 Abtrennen des Bediengerätes

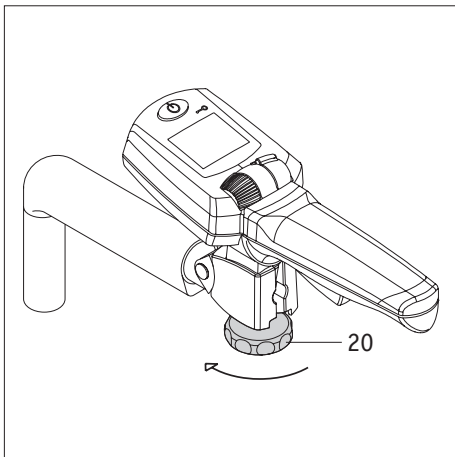
- Ziehen Sie die Bremsen des Rollstuhls an, damit dieser sich nicht unbeabsichtigt in Bewegung setzen kann.
- Schalten Sie das viamobil ab (siehe Kapitel 3.8).
- Ziehen Sie den Stecker des Bediengerätes [21] wie in der Grafik dargestellt aus der Buchse [11] am Akku-Pack.



Wird der Stecker des Bediengerätes [21] bei eingeschaltetem viamobil aus dem Akku-Pack abgezogen, ist das Antriebsrad blockiert. Insofern ist das viamobil vor Abnahme des Steckers [21] immer abzuschalten.

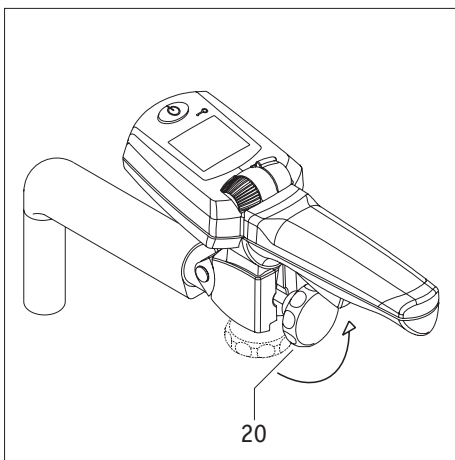


Trennen Sie Bediengerät und viamobil nicht durch Ziehen am Kabel des Bediengerätes! Der Stecker könnte Ihnen sonst entgegenschnappen.

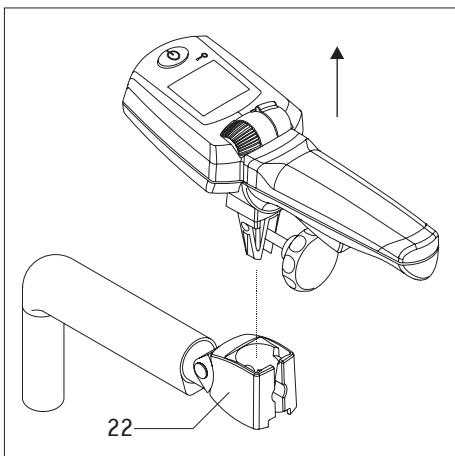


4.2 Abnehmen des Bediengerätes vom Rollstuhl

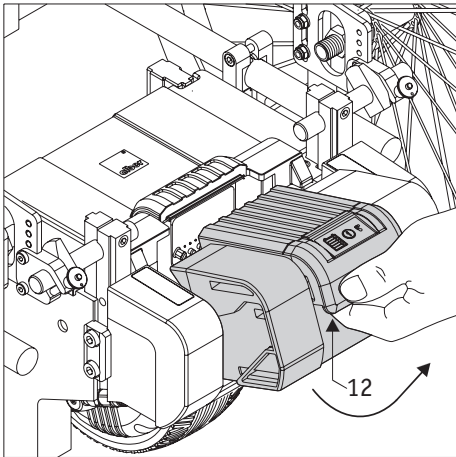
- Drehen sie das Handrad [20] etwa 3 Umdrehungen entgegen dem Uhrzeigersinn



- Klappen sie das Handrad [20] 90 Grad nach oben



- Ziehen Sie das Bediengerät aus dessen Aufnahme [22] am Rollstuhl.
- Legen sie das Bediengerät an einem Platz ab, wo es vor Beschädigung und unberechtigtem Zugriff geschützt ist.
- Entfernen Sie den auf der anderen Seite des Rollstuhls angebrachten Schiebegriff in derselben Weise.

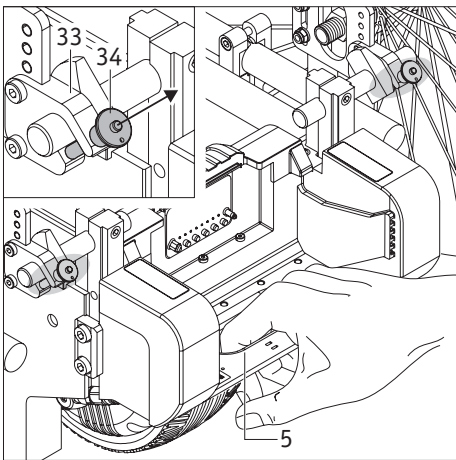


4.3 Abnehmen des Akku-Packs

- Greifen Sie, wie in der Zeichnung dargestellt, in die Verriegelung [12] des Akku-Packs.
- Ziehen Sie den Akku-Pack nach oben vom viamobil ab.
- Legen Sie den Akku-Pack an einem kühlen und trockenen Platz ab, wo er vor Beschädigung und unberechtigtem Zugriff geschützt ist.

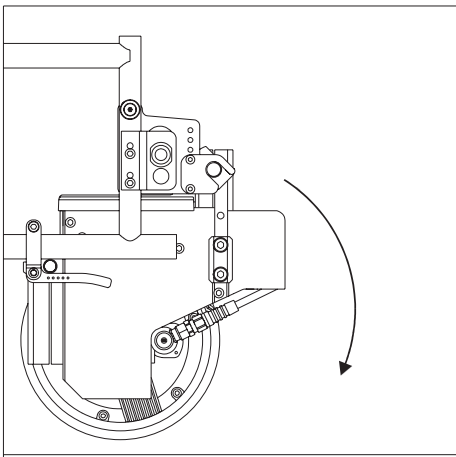


Beachten sie die Sicherheits- und Warnhinweise zum Akku-Pack in den Kapiteln 5.4 und 5.5.

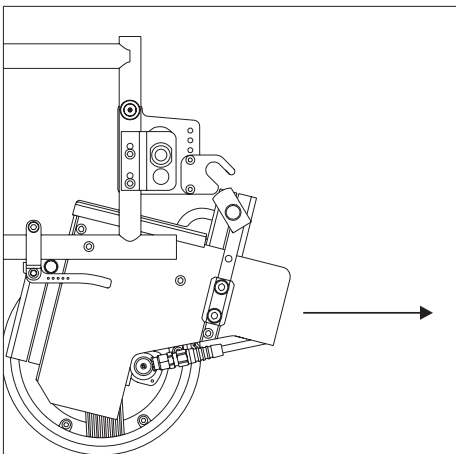


4.4 Abnehmen des viamobil vom Rollstuhl

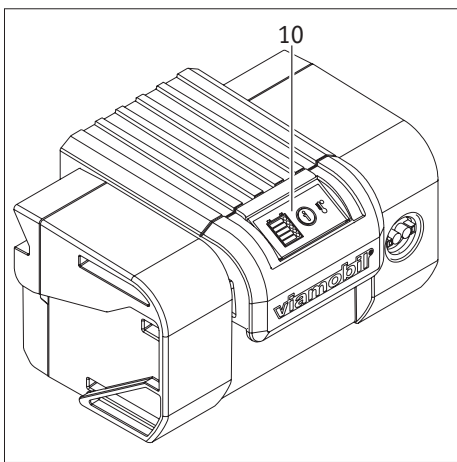
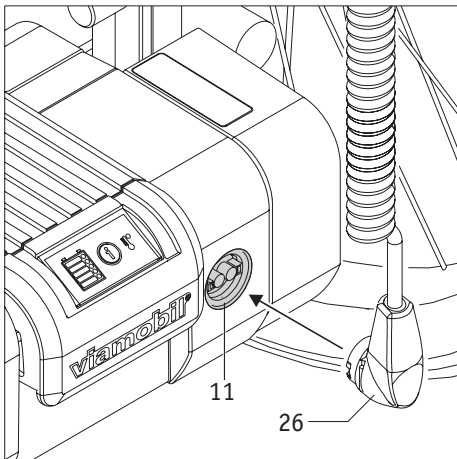
- Ziehen Sie die Feststellbremsen des Rollstuhls an, um ein unbeabsichtigtes Wegrollen zu vermeiden.
- Halten sie das viamobil an dessen Tragegriff [5].



- Ziehen Sie die Quickpins [34] aus den beiden Gabeln [33] (siehe auch Kapitel 2.3).
- Schwenken Sie das viamobil aus der Aufnahme am Rollstuhl nach unten auf den Boden.



- Ziehen Sie das viamobil unter dem Rollstuhl hervor.
- Legen Sie das viamobil an einem sauberen und trockenen Platz ab, wo es vor Beschädigung und unberechtigtem Zugriff geschützt ist.



5. Akku-Pack

Der Akku-Pack kann in der Regel ständig am viamobil verbleiben. Werden Rollstuhl und viamobil mit Verkehrsmitteln wie Kraftfahrzeugen, Bussen, Bahn, Flugzeugen etc. als Gepäck transportiert, kann der Akku-Pack zum besseren Transport vom viamobil abgenommen werden. Bitte beachten Sie die Hinweise in Kapitel 5.6. Hinweise zum Einlegen und Abnehmen des Akku-Packs finden Sie in den vorangegangenen Kapiteln 2.4 und 4.3.

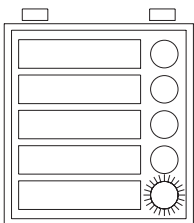
5.1 Laden des Akku-Packs

- Das Laden der Akkus darf nur in einem trockenen Raum bei Temperaturen von 0° bis maximal 40° Celsius erfolgen.
- Soll der noch im viamobil eingelegte Akku-Pack geladen werden, muss zunächst der Stecker des Bediengerätes [21] aus der Buchse [11] abgezogen werden (siehe Kapitel 4.1).
- Ist der Akku-Pack bereits vom viamobil abgenommen, brauchen keine weiteren Vorbereitungen getroffen zu werden.
- Führen Sie den Stecker des Ladegerätes [26] in die Buchse [11] am Akku-Pack ein. Die Verriegelung erfolgt automatisch durch einen Magnetverschluss.
- Führen Sie den Ladevorgang gemäß den Angaben der dem Ladegerät beiliegenden Gebrauchsanweisung durch. Auf dem Display [10] des Akku-Packs wird der Ladezustand gemäß der nachfolgenden Tabelle angezeigt

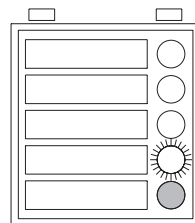


Achten Sie darauf, dass der Stecker des Bediengerätes [21] und die Buchse [11] sauber sind und sich darin keine metallischen Partikel befinden. Sind diese vorhanden, müssen sie mit einem sauberen, trockenen Tuch entfernt werden. Siehe hierzu auch Kapitel 12.2

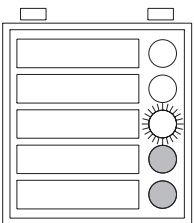
Anzeige im Display des Akku-Packs während des Ladevorganges



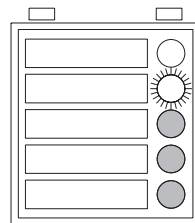
1 LED (Rot) blinkt
Der Akku-Pack ist weniger als 20% aufgeladen.



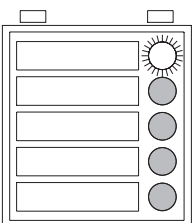
Eine LED blinkt, 1 LED leuchtet
Der Akku-Pack ist zwischen 20% und 40% aufgeladen.



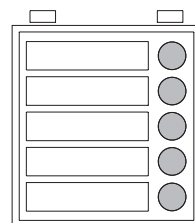
Eine LED blinkt, 2 LEDs leuchten
Der Akku-Pack ist zwischen 40% und 60% aufgeladen.



Eine LED blinkt, 3 LEDs leuchten
Der Akku-Pack ist zwischen 60% und 80% aufgeladen.



Eine LED blinkt, 4 LEDs leuchten
Der Akku-Pack ist zwischen 80% und 100 % aufgeladen.



5 LEDs leuchten
Der Akku-Pack ist zu 100% aufgeladen.

Beachten Sie die Sicherheits- und Warnhinweise auf der nachfolgenden Seite!



Kommt es während des Ladevorganges zu einem Fehler, blinken alle LEDs langsam. Prüfen Sie, ob alle Kriterien (z.B. Umgebungstemperatur, korrekt angebrachter Ladestecker, u.a.m.) für den Ladevorgang gemäß dieser und der dem Ladegerät beiliegenden Gebrauchsanweisung erfüllt sind.



Lassen Sie das Ladegerät nicht länger am Stromnetz als für den Ladevorgang erforderlich. Nach dem Ladevorgang ist das Ladegerät zuerst von der Netzsteckdose und danach vom Akku-Pack zu trennen.



Sofern sich der Akku-Pack und das viamobil während des Ladevorganges am Rollstuhl befindet, ist dieser mit seinen Feststellbremsen gegen unbeabsichtigtes Wegrollen zu sichern.



Prüfen Sie generell vor jedem Fahrtritt den Ladezustand des Akku-Packs. Dieser sollten vor Beginn der Fahrt voll geladen sein um ein ungewolltes Stehenbleiben aufgrund leerer Akkus zu vermeiden.



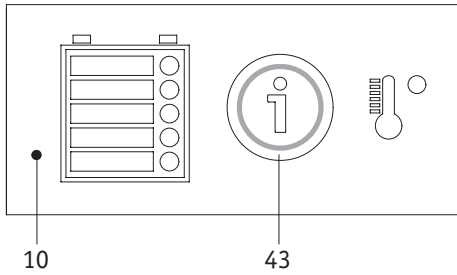
Das Laden der Akkus darf nur in einem trockenen Raum bei Temperaturen von 0° bis maximal 40° Celsius erfolgen.



Beachten Sie die Hinweise der dem Ladegerät beiliegenden Gebrauchsanweisung.



Beachten Sie die weiteren Hinweise zum Akku-Pack in den Kapiteln 5.4 und 5.5 dieser Gebrauchsanweisung

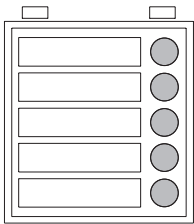


5.2 Kapazitätsanzeige im Display des Akku-Packs

Ist das viamobil eingeschaltet, erfolgt sowohl am Bediengerät (siehe Kapitel 6.2), als auch im Display [10] des Akku-Packs eine Anzeige der noch vorhandenen Kapazität. Die Anzeigen erlöschen erst, wenn das viamobil abgeschaltet wird.

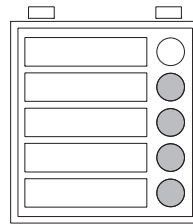
Ist der Akku-Pack vom viamobil abgenommen, kann die Kapazitätsanzeige auch durch Druck auf die Info-Taste [43] aktiviert werden. Die Anzeige erlöscht automatisch nach einigen Sekunden.

Die Angaben der nachfolgenden Tabelle beziehen sich ausschließlich auf die Anzeigen im Display [10] des Akku-Packs. Es bedeuten:



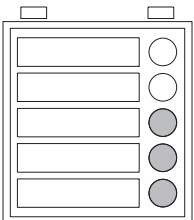
5 LEDs leuchten

Akku-Pack ist zu 100% aufgeladen. Vermeiden Sie an Gefällen Fahrten mit hohen Geschwindigkeiten, da aufgrund der Stromrückführung in den Rädern die Gefahr einer Überspannung im Akku-Pack besteht, und somit eine Zwangsabschaltung des Rades erfolgen kann.



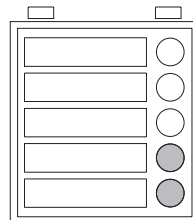
4 LEDs leuchten

Akku-Pack ist zu 80% aufgeladen.



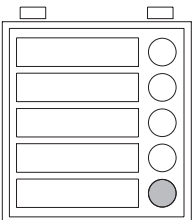
3 LEDs leuchten

Akku-Pack ist zu 60% aufgeladen.



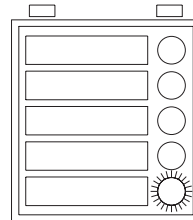
2 LEDs leuchten

Akku-Pack ist zu 40% aufgeladen. Es wird dringend empfohlen keine allzu weiten Wegstrecken zurück zu legen, ohne den Akku vorher aufzuladen.



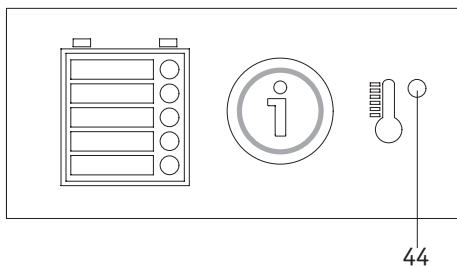
1 LED leuchtet

Akku-Pack ist zu 20% aufgeladen. Laden Sie den Akku-Pack, bevor Sie eine Fahrt beginnen.



1 LED (Rot) blinkt

Akku-Pack ist zu 10% aufgeladen, es sollten keine Fahrten mehr unternommen werden. Laden Sie den Akku-Pack, bevor Sie eine Fahrt beginnen.



5.3 Temperaturanzeige

Betriebstemperatur

Wird der zulässige Temperaturbereich beim Betrieb des viamobil (Umgebungstemperaturbereich ca. -25°C bis + 50°C) über- oder unterschritten, wird das viamobil automatisch abgeschaltet. Im Display des Bediengerätes erscheint ein Fehlercode (siehe Kapitel 6.5), im Display des Akku-Packs leuchtet eine rote LED [44] neben dem Temperatursymbol.

Ladetemperatur

Wird der zulässige Temperaturbereich (0° bis maximal 40° Celsius) beim Laden des Akkus über- oder unterschritten, wird der Ladevorgang automatisch abgebrochen. Im Display des Akku-Packs wird dies durch die oben genannte leuchtende LED [44] neben dem Temperatursymbol angezeigt.

5.4 Sicherheits- und Warnhinweise zum Akku-Pack

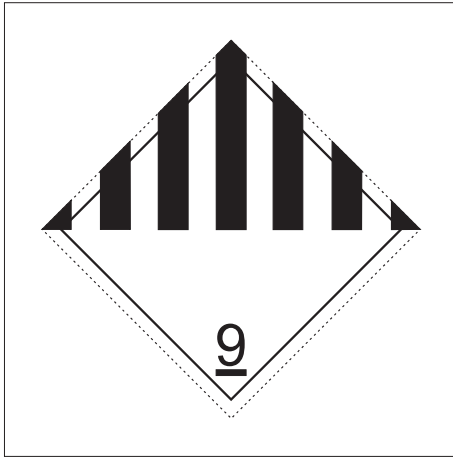


Lesen und beachten Sie vor Beginn des Ladevorganges alle Anweisungen und Warnhinweise die dem Ladegerät beiliegen, sowie die nachfolgenden Warn- und Sicherheitshinweise.

- Für den Betrieb des viamobil darf ausschließlich der von Alber gelieferte Akku-Pack verwendet werden. Andere Akkutypen können bersten und Verletzungen oder Sachschäden verursachen.
- Laden Sie den Akku-Pack niemals in Gegenwart bzw. in der Nähe von brennbaren Flüssigkeiten oder Gasen.
- Halten Sie den Akku-Pack von Feuer fern.
- Legen Sie den Akku-Pack niemals auf Ihren Beinen ab. Insbesondere bei feuchten Beinen kann Strom fließen, was zu Verbrennungen führen kann.
- Setzen Sie während des Ladevorgangs das viamobil mit dem darin befindlichen Akku-Pack keinerlei Feuchtigkeit (Wasser, Regenwasser, Schnee) aus.
- Führen Sie den Ladeprozess nicht in Räumen durch, innerhalb derer sich Feuchtigkeit auf das viamobil mit dem darin befindlichen Akku-Pack niederschlagen könnte.
- Im (unwahrscheinlichen) Fall einer Überhitzung oder Brandes des Akku-Packs darf dieser unter keinen Umständen mit Wasser oder sonstigen Flüssigkeiten in Kontakt kommen. Als einzig sinnvolles Löschmittel empfehlen die Zellenhersteller das Löschen mit Sand.
- Laden Sie den Akku-Pack niemals bei Temperaturen unter 0° C oder über 40° C. Wird versucht einen Ladevorgang außerhalb dieses Temperaturbereiches durchzuführen, schaltet die Automatik des Akku-Packs automatisch den Ladeprozess ab.
- Ihr viamobil verbraucht bei jeder Benutzung Energie. Sie sollten den Akku-Pack niemals ganz leer fahren, da dieser auf Dauer hierdurch Schaden nehmen kann. Es empfiehlt sich, den Akku-Pack möglichst nach jedem Gebrauch nachzuladen.
- Verwenden Sie zum Laden des Akku-Packs ausschließlich das mit dem viamobil mitgelieferte Alber-Ladegerät. Der Ladevorgang wird automatisch beendet, sobald der Akku-Pack aufgeladen ist. Ein Überladen ist daher ausgeschlossen.
- Ist der Ladeprozess beendet, ist das Ladegerät zuerst von der Netzsteckdose und danach vom Akku-Pack zu trennen.
- Verwenden Sie den Akku-Pack ausschließlich für die in dieser Gebrauchsanweisung dargestellten Zwecke.
- Zerlegen oder modifizieren Sie den Akku-Pack niemals.
- Verbinden Sie die Pole des Akku-Packs niemals mit metallischen Gegenständen.
- Tauchen Sie den Akku-Pack nicht in Wasser ein. Dies könnte zu irreparablen Schäden führen.
- Die Lebensdauer des Akku-Packs ist u.a. abhängig von dessen Lagerort. Lassen Sie deshalb den Akku-Pack (unabhängig ob im viamobil eingelegt oder daraus entnommen) nicht für längere Zeit an heißen Orten liegen. Insbesondere die Kofferräume von in der Sonne stehenden Pkws sollten nur für Transporte, aber nicht generell als Aufbewahrungsort genutzt werden.

5.5 Sicherheits- und Warnhinweise zur Lagerung des Akku-Packs

- Verwenden Sie zur Lagerung des Akku-Packs den mitgelieferten Karton.
- Schützen Sie den Akku-Pack umgehend nach der Entnahme aus dem viamobil. Es dürfen weder Feuchtigkeit noch Fremdpartikel (z. B. Metallsplinter, kleine Nägel oder sonstige leitende Metalle) in den Akku-Pack eindringen.
- Setzen Sie den Akku-Pack keinerlei Feuchtigkeiten (Wasser, Regenwasser, Schnee, etc.) aus!
- Laden Sie den Akku Pack vor dem Einlagern auf und überprüfen Sie den Ladezustand alle 3 Monate.
- Lagern Sie den Akku-Pack an einem kühlen und trockenen Platz, wo er vor Beschädigung und unberechtigtem Zugriff geschützt ist.
- Vor einem Versand bzw. Transport eines beschädigten Akku-Packs ist Rücksprache mit Ihrem Fachhändler oder dem Alber Service Center zu halten.
- Hinweise bei Beschädigungen oder Defekt des Akku-Packs:
Bei Beschädigung oder Defekt des Akku-Packs muss dieser ausgesondert und überprüft werden. Bitte kontaktieren Sie Ihren Fachhändler und klären Sie mit ihm die weitere Vorgehensweise bezüglich Rücksendung und Reparatur ab.
Der defekte/beschädigte Akku-Pack darf keinesfalls weiter verwendet oder geöffnet werden.



Angaben zum Akku-Pack:

- Lithium-Ionen Zellen (> 100 Wh)
- Gefahrgutklasse 9

5.6 Sicherheits- und Warnhinweise zum Transport und Versand des Akku-Packs

Im Akku-Pack des viamobil werden Lithium-Ionen-Zellen verwendet. Für Transport und Versand des Akku-Packs gelten daher entsprechende gesetzliche Bestimmungen, welche strikt einzuhalten sind. Beispielsweise darf ein defekter Akku-Pack grundsätzlich nicht in Flugzeugen transportiert, oder als Gepäck mitgenommen werden.

Da sich die Transportbestimmungen jährlich ändern können, empfehlen wir Ihnen dringend sich vor Antritt einer Reise mit dem Reiseveranstalter bzw. der Flug- oder Schifffahrtsgesellschaft in Verbindung zu setzen und sich über die aktuell gültigen Bestimmungen zu informieren.

Hierbei kann Ihnen unser Transportzertifikat behilflich sein, das Sie über das Alber Service Center (Tel.: **0800 9096 250**) oder als Download unter **www.alber.de** erhalten.

Sollte Ihr Akku-Pack defekt sein, so bringen Sie ihn bitte persönlich zu Ihrem Sanitätsfachhändler, oder einem Alber-Repräsentanten, da auch der Postversand bzw. der Versand über sonstige Versender in Bezug auf Lithium-Ionen Akkus streng reglementiert ist. Auch hier empfehlen wir, vorab mit dem Sanitätsfachhändler, oder einem Alber-Repräsentanten Kontakt aufzunehmen.



Besprechen Sie den Transport vor einem Versand mit Ihrem Sanitätsfachhändler, oder einem Alber-Repräsentanten



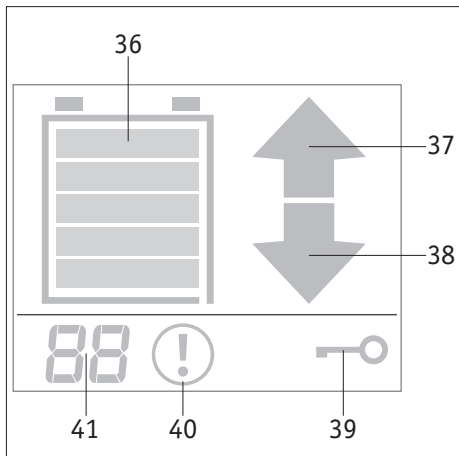
Bewahren Sie den Verpackungskarton des Akku-Packs unbedingt für den Fall eines Transportes auf.

5.7 Sicherheits- und Warnhinweise zum Ladegerät



Lesen und beachten Sie vor Beginn des Ladevorganges alle Anweisungen und Warnhinweise die dem Ladegerät beiliegen, sowie die nachfolgenden Warn- und Sicherheitshinweise.

- Verwenden Sie zum Laden des viamobil Akku-Packs ausschließlich das mitgelieferte Alber Ladegerät. Der Ladevorgang wird automatisch beendet, sobald der Akku-Pack aufgeladen ist. Ein Überladen ist daher ausgeschlossen.
- Laden Sie mit dem Ladegerät keine anderen als den gelieferten Akku-Pack auf.
- Ist der Ladeprozess beendet, ist das Ladegerät zuerst von der Netzsteckdose und danach vom Akku-Pack zu trennen.
- Verwenden Sie niemals ein anderes, nicht von Alber stammendes Ladegerät.
- Setzen Sie das Ladegerät während des Ladevorgangs keinerlei Feuchtigkeiten (Wasser, Regenwasser, Schnee) aus.
- Vorsicht bei Kondensation. Wird das Ladegerät von einem kalten in einen warmen Raum gebracht kann sich Kondenswasser bilden. In diesem Fall ist die Benutzung des Ladegerätes so lange zurückzustellen, bis das Kondenswasser verdunstet ist. Das kann mehrere Stunden dauern.
- Führen Sie den Ladeprozess niemals in Räumen durch, innerhalb derer sich Feuchtigkeit auf das Ladegerät niederschlagen könnte.
- Tragen Sie das Ladegerät niemals am Netzkabel oder den Ladeleitungen.
- Reißen Sie niemals am Netzkabel, um das Ladegerät von der Steckdose zu trennen.
- Setzen Sie Kabel und Stecker keinem Druck aus. Starke Dehnung oder Knicken der Kabel, das Einklemmen eines Kabels zwischen einer Wand und einem Fensterrahmen, oder das Auflegen schwerer Gegenstände auf ein Kabel oder einen Stecker könnten zu einem elektrischen Schlag oder Feuer führen.
- Verlegen Sie das Netzkabel und das daran befindliche Ladekabel so, dass niemand darauf tritt oder darüber stolpert, bzw. dass sie keinen sonstigen schädlichen Einflüssen oder Belastungen ausgesetzt sind.
- Betreiben Sie das Ladegerät nicht, wenn das Netzkabel, das Ladekabel, oder die an den Kabeln angebrachten Stecker beschädigt sind. Beschädigte Teile müssen unverzüglich durch den von Alber autorisierten Fachhandel ausgewechselt werden.
- Benutzen oder zerlegen Sie das Ladegerät nicht, wenn es einen harten Schlag erlitten hat, fallen gelassen, oder anderweitig beschädigt wurde. Bringen Sie das beschädigte Ladegerät zu einem von Alber autorisierten Fachhandel zur Reparatur.
- Das Ladegerät darf nicht von kleinen Kindern benutzt werden.
- Das Ladegerät darf nur mit 100V - 240V Netzwechselfspannung betrieben werden.
- Zerlegen oder modifizieren Sie das Ladegerät nicht.
- Decken Sie das Ladegerät während des Ladevorgangs nicht ab und legen Sie keine Gegenstände auf das Gerät.
- Stellen Sie das Ladegerät in aufrechter Position sicher auf eine ebene Fläche.
- Schließen Sie die Pole des Ladesteckers niemals mit metallischen Gegenständen kurz.
- Stellen Sie sicher, dass der Stecker fest in der Steckdose steckt.
- Berühren Sie den Stecker nicht mit feuchten Händen.
- Verwenden Sie den Ladegerätstecker und/oder den Netzstecker nicht, wenn diese nass oder schmutzig sind. Säubern Sie die Stecker vor dem Einstecken mit einem trockenen Tuch.
- Nach Beendigung des Ladevorgangs ziehen Sie bitte zuerst den Stecker des Ladegerätes aus der Steckdose, anschließend den Ladestecker aus dem Akku-Pack.



6. Bediengerät

Sämtliche Fahrfunktionen des viamobil werden über das Bediengerät gesteuert und sind in den vorangegangenen Kapiteln detailliert beschrieben.

6.1 Übersicht der Anzeigen im Display

Es bedeuten

- [36] = Anzeige der Restkapazität des Akku-Packs
- [37] = Anzeige „Fahrtrichtung vorwärts“ (Kapitel 2.7)
- [38] = Anzeige „Fahrtrichtung rückwärts“ (Kapitel 2.7)
- [39] = Wegfahrsperre (Kapitel 3.4)
- [41] = Vorgewählte, maximale Geschwindigkeit (Kapitel 2.8)

Im Fall des Auftretens eines Fehlers:

- [40] = Warnzeichen „Fehler“
- [41] = Anzeige des Fehlercodes (Kapitel 6.4)

6.2 Kapazitätsanzeige im Display des Bediengerätes

Ist das viamobil eingeschaltet, erfolgt sowohl am Akku-Pack (siehe Kapitel 5.2), als auch im Display [16] des Bediengerätes eine Anzeige der noch vorhandenen Kapazität des Akku-Packs. Die Anzeige erlischt erst, wenn das viamobil abgeschaltet wird.

Die Angaben der nachfolgenden Tabelle beziehen sich ausschließlich auf die Anzeigen im Display [16] des Bediengerätes. Es bedeuten:



5 Balken

Akku-Pack ist zu 100% aufgeladen. Vermeiden Sie an Gefällen Fahrten mit hohen Geschwindigkeiten, da aufgrund der Stromrückführung in den Rädern die Gefahr einer Überspannung im Akku-Pack besteht, und somit eine Zwangsabschaltung des Rades erfolgen kann.



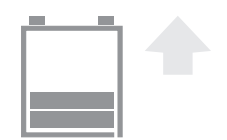
4 Balken

Akku-Pack ist zu 80% aufgeladen.



3 Balken

Akku-Pack ist zu 60% aufgeladen.



2 Balken

Akku-Pack ist zu 40% aufgeladen. Es wird dringend empfohlen keine allzu weiten Wegstrecken zurück zu legen, ohne den Akku vorher aufzuladen.



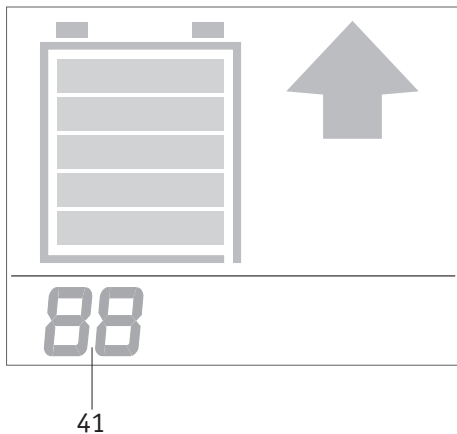
1 Balken

Akku-Pack ist zu 20% aufgeladen. Laden Sie den Akku-Pack, bevor Sie eine Fahrt beginnen.



1 Balken blinkt

Akku-Pack ist zu 10% aufgeladen, es sollten keine Fahrten mehr unternommen werden. Laden Sie den Akku-Pack, bevor Sie eine Fahrt beginnen.



6.3 Anzeige der vorgewählten, maximalen Geschwindigkeit

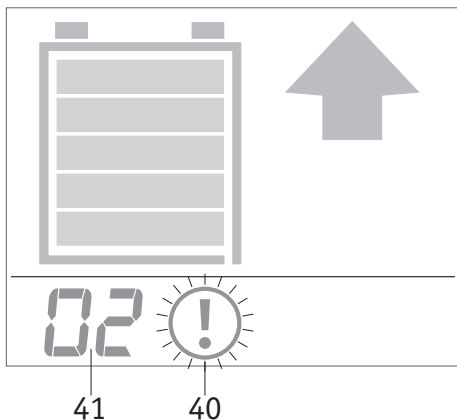
Die zu erreichende Maximalgeschwindigkeit kann wie in Kapitel 2.8 beschrieben eingestellt werden. Im Display [16] werden die eingestellten Werte

- beim Einschalten des Viamobil,
- bei einer Änderung der Geschwindigkeit

für einige Sekunden angezeigt (Anzeige [41]).

Die voreingestellte Geschwindigkeit wird dabei nicht in Stundenkilometern, sondern in Abhängigkeit zur Höchstgeschwindigkeit angegeben.

Die niedrigste Geschwindigkeit beträgt 20% der maximal möglichen Geschwindigkeit und wird mit „01“ angezeigt, die Höchstgeschwindigkeit mit „99“.



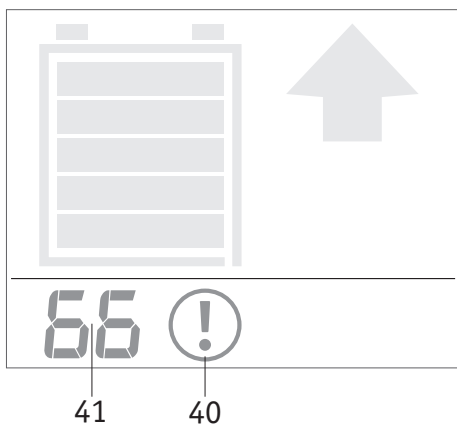
6.4 Warnanzeigen

Das Viamobil verfügt über eine Reihe von Warnanzeigen.

Diese werden im Display [16] des Bediengerätes als Zahl [41] mit einem danebenstehenden, blinkenden Warnsymbol [40] angezeigt. Zusätzlich ertönt ein Signalton.

Mögliche Fehlermeldungen und Hinweise zur Fehlerbeseitigung sind in der nachfolgenden Tabelle aufgelistet.

Anzeige im Display	Beschreibung	Was tun?
2	Der Fahrhebel wurde so stark betätigt, dass der Sicherheitsschalter aktiviert wurde, der das Viamobil bei einer potentiellen Fehlbedienung stoppt.	Lassen Sie den Fahrhebel los und betätigen Sie ihn erneut, um weiterfahren zu können.
10	Der Fahrhebel wurde während des Einschaltens des Viamobil gezogen.	Betätigen Sie den Fahrhebel erst, nachdem Sie das Viamobil eingeschaltet haben.
40	Zu hohe Temperatur im Antrieb	Verlangsamen Sie die Fahrt, vermeiden Sie das Befahren von zu steilen Steigungen und/oder mit zu hohem Personengewicht. Schalten Sie den Antrieb ab und lassen Sie ihn abkühlen.
80	Zu hohe Temperatur im Akku	Verlangsamen Sie die Fahrt, vermeiden Sie das Befahren von zu steilen Steigungen und/oder mit zu hohem Personengewicht. Schalten Sie den Antrieb ab und lassen Sie ihn abkühlen.
81	Überspannung Akku	Durch schnelle Fahrt steil bergab mit einem vollen Akku baut sich zu viel Spannung auf. Reduzieren Sie die Geschwindigkeit.
82	Unterspannung Akku	Der Akku ist leer. Brechen Sie die Fahrt ab und laden Sie ihn auf.
83	Überstrom	Durch schnelle Fahrt steil bergab mit einem vollen Akku baut sich zu viel Strom auf. Reduzieren Sie die Geschwindigkeit.
85	Akku Lebensdauer	Der Akku hat das Ende seiner Lebensdauer erreicht und sollte ausgetauscht werden.
93	Der Ein-/Ausschalter wurde während der Fahrt betätigt	Vermeiden Sie es, während der Fahrt den Ein-/Ausschalter zu betätigen, da dadurch eine Notbremsung ausgelöst wird. Um danach weiterfahren zu können, muss der Fahrhebel kurz losgelassen werden.



6.5 Fehleranzeigen

Das viamobil verfügt über eine Reihe von Fehleranzeigen. Diese werden im Display als Zahlencode [41] mit einem danebenstehendem Warnsymbol [40] angezeigt. Folgende Fehler können vom Fahrer des viamobil behoben werden:

Anzeige im Display	Was tun?
1	Schalten Sie das viamobil aus und wieder ein. Entnehmen Sie den Akku, prüfen Sie die Kontakte am Akku und Antrieb auf Verschmutzung und setzen Sie den Akku wieder ein. Lässt sich der Fehler dadurch nicht beheben, ist eine Reparatur erforderlich.
2	Schalten Sie das viamobil aus und wieder ein. Kontrollieren Sie den Stecker des Bediengerätes auf Fremdkörper (z. B. Metallspäne). Lässt sich der Fehler dadurch nicht beheben, ist eine Reparatur erforderlich.
3	Schalten Sie das viamobil aus und wieder ein. Überprüfen Sie die Kontakte am Akku und am Stecker des Bediengerätes auf Fremdkörper. Lässt sich der Fehler dadurch nicht beheben, ist eine Reparatur erforderlich.
10	Eine Reparatur ist erforderlich.
11, 12, 14 und 15	Schalten Sie das viamobil aus und wieder ein. Prüfen Sie, ob Magnetfelder auf das Bediengerät wirken und entfernen Sie wenn möglich entsprechende Magnetfelder. Lässt sich der Fehler dadurch nicht beheben, ist eine Reparatur erforderlich.
13, 20, 40, 41	Schalten Sie das viamobil aus und wieder ein. Lässt sich der Fehler dadurch nicht beheben, ist eine Reparatur erforderlich.
42	Der Antrieb ist überhitzt. Lassen Sie ihn abkühlen, um die Fahrt fortsetzen zu können.
43, 44	Schalten Sie das viamobil aus und wieder ein. Vermeiden Sie eine Überlastung des Antriebs, die z. B. durch Befahren einer zu großen Steigung entstanden ist.
52, 53	Schalten Sie das viamobil aus und wieder ein. Überprüfen Sie die Kontakte des Akkus und des Antriebs. Lässt sich der Fehler dadurch nicht beheben, ist eine Reparatur erforderlich.
66	Die Notentriegelung wurde aktiviert. Ein Fahrbetrieb ist dann nicht mehr möglich. Deaktivieren Sie die Notentriegelung (siehe Kapitel 3.7). Lässt sich der Fehler dadurch nicht beheben, ist eine Reparatur erforderlich.
67	Schalten Sie das viamobil aus und wieder ein. Lässt sich der Fehler dadurch nicht beheben, ist eine Reparatur erforderlich.
70	Überprüfen Sie den Status des Griffs der Notentriegelung [6] (siehe Kapitel 3.7) - der Griff muss eingekuppelt sein. Schalten Sie danach das viamobil aus und wieder ein. Lässt sich der Fehler dadurch nicht beheben, ist eine Reparatur erforderlich.
71	Schalten Sie den Antrieb aus und wieder ein. Fahren Sie eine Weile auf ebener Strecke oder möglichst bergauf, um den Akku etwas zu entleeren. Lässt sich der Fehler dadurch nicht beheben, ist eine Reparatur erforderlich.
72	Überprüfen Sie den Status des Griffs der Notentriegelung [6] (siehe Kapitel 3.7) - der Griff muss eingekuppelt sein. Entnehmen Sie den Akku, prüfen Sie die Kontakte am Akku und Antrieb auf Verschmutzung und setzen Sie den Akku wieder ein. Schalten Sie danach das viamobil aus und wieder ein. Lässt sich der Fehler dadurch nicht beheben, ist eine Reparatur erforderlich.
80	Schalten Sie das viamobil aus und warten Sie, bis sich der Akku abgekühlt hat. Lässt sich der Fehler dadurch nicht beheben, ist eine Reparatur erforderlich.

(Weiter auf der nächsten Seite)

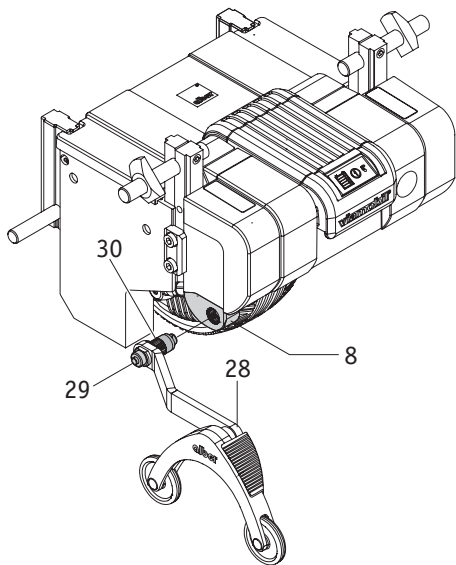
Anzeige im Display	Was tun?
81	Schalten Sie das viamobil aus und wieder ein. Fahren Sie eine Weile auf ebener Strecke oder möglichst bergauf, um den Akku zu entleeren.
82	Schalten Sie das viamobil aus und wieder ein. Laden Sie den Akku auf.
83	Schalten Sie das viamobil aus und wieder ein. Fahren Sie eine Weile auf ebener Strecke oder möglichst bergauf, um den Akku zu entleeren.
88, 90	Schalten Sie das viamobil aus und wieder ein. Lässt sich der Fehler dadurch nicht beheben, ist eine Reparatur erforderlich.
91	Schalten Sie das viamobil aus und wieder ein. Überprüfen Sie die Kontakte des Akkus und des Antriebs. Lässt sich der Fehler dadurch nicht beheben, ist eine Reparatur erforderlich.
92	Schalten Sie das viamobil aus und wieder ein. Lässt sich der Fehler dadurch nicht beheben, ist eine Reparatur erforderlich.



Wird ein anderer als die angeführten Zahlencodes angezeigt, handelt es sich um eine mechanische oder elektronische Störung des viamobil. Wenden Sie sich in derartigen Fällen bitte an Ihren Fachhändler oder einen Albers-Representanten.



Vor dem Betätigen des Ein-/Ausschalters ist der Rollstuhl mit den Feststellbremsen zu sichern.



7. Kippstützen (optional erhältlich)

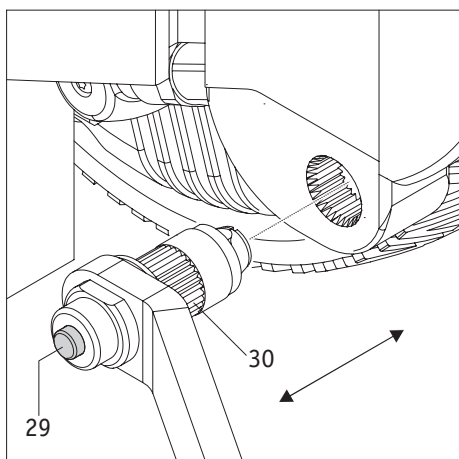
Da Ihr Rollstuhl eventuell bereits mit Kippstützen ausgerüstet ist, werden Alber Kippstützen ausschließlich als Zubehör angeboten. Bei Verwendung der original Rollstuhl-Kippstützen gelten die Anweisungen und Sicherheitshinweise des Herstellers für den Gebrauch.

7.1 Anbringen der Alber-Kippstützen

- Schieben Sie die Kippstützen [28], wie in der Grafik dargestellt, in die links und rechts am viamobil befindlichen Aufnahmen [8] ein. Hierzu müssen Sie auf den Entriegelungsknopf [29] drücken und die Kippstütze ggf. leicht nach oben oder unten in die korrekte Aufnahme positionieren.
- Prüfen Sie, ob sich die Kippstützen korrekt in der Aufnahme [8] befinden. Ohne Drücken des Entriegelungsknopfes [29] dürfen sie sich nicht mehr entnehmen lassen.

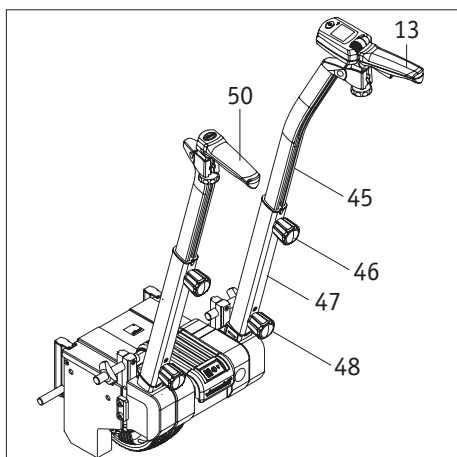
7.2 Abnehmen der Alber-Kippstützen

- Drücken Sie auf den Entriegelungsknopf [29] und ziehen sie die Kippstütze aus der Aufnahme [8].
- Legen Sie die Kippstützen an einem sicheren Aufbewahrungsort ab, so dass die Verzahnung [30] nicht beschädigt werden kann.



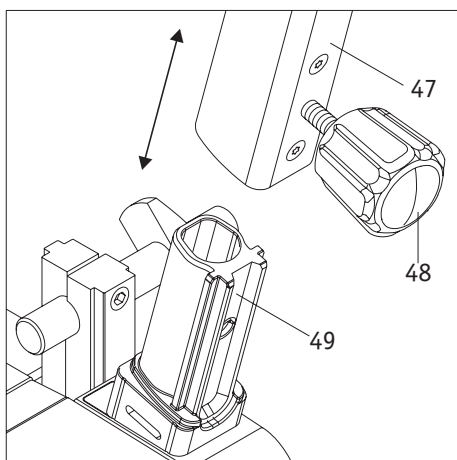
Das Anbringen von Kippstützen an das viamobil oder den Rollstuhl wird bei Fahrten in der Ebene aus Gründen der Sicherheit dringend empfohlen!

Bei Fahrten an Steigungen über 8% ist die Verwendung von paarweisen Kippstützen zwingend vorgeschrieben. Bitte beachten Sie, dass gemäß der Alber-Halterungsliste (aufgrund der Ergebnisse der Kombinationsprüfungen) einige Rollstühle generell mit Alber-Kippstützen ausgerüstet werden müssen.



8. Zusatzschiebegriffe (optional erhältlich)

Zusatzschiebegriffe werden als Zubehör angeboten. Werden sie nachträglich an ein bereits vorhandenes viamobil angebracht, muss zuerst die Aufnahme [49] entweder bei Alber, oder bei ihrem Sanitätsfachhändler angebracht werden.

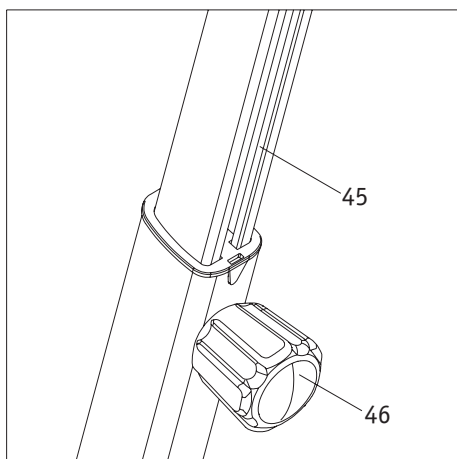


8.1 Anbringen der Zusatzschiebegriffe

- Schieben Sie das Rohr [47] über die Aufnahme [49].
- Verschrauben Sie das Rohr [47] und die Aufnahme [49] mit dem unteren Handrad [48].
- Lösen Sie das Handrad der Höhenverstellung [46] und schieben Sie das Innenrohr [45] in die gewünschte Höhe. Achten Sie darauf, dass beide Griffe auf dieselbe Höhe eingestellt werden.
- Ziehen Sie das Handrad der Höhenverstellung [46] wieder fest an.
- Bringen Sie das Bediengerät [13] und den Griff [50] an den Zusatzschiebegriffen an. Gehen Sie dabei wie in Kapitel 2.5 beschrieben vor.

8.2 Abnehmen der Zusatzschiebegriffe

- Nehmen Sie, sofern erforderlich, das Bediengerät [13] und den Griff [50] von den Zusatzschiebegriffen ab (siehe auch Kapitel 4.2)
- Lösen Sie das untere Handrad [48].
- Ziehen Sie das Rohr [47] aus der Aufnahme [49].
- Legen Sie die Zusatzschiebegriffe an einem sauberen und sicheren Platz ab.



9. Transport und Lagerung

9.1 Gebrauch des viamobil in Verbindung mit einem Rollstuhl als Fahrzeugsitz

Ein Rollstuhl mit angebrachtem viamobil darf in Fahrzeugen nicht als Fahrzeugsitz verwendet werden.

Sollte das Fahrzeug mit einer Rollstuhlhebebühne oder ähnlichem ausgestattet sein, darf der Rollstuhl mit dem viamobil nur mit äußerster Vorsicht auf die Plattform gefahren werden. Fahren Sie langsam und vorsichtig. Vollführen Sie keine plötzlichen, abrupten oder ruckartigen Bewegungen. Blicken Sie stets in Fahrtrichtung und vermeiden Sie jegliche Ablenkung.

Befindet sich der Rollstuhlfahrer im Fahrzeug, ist er dort auf einen regulären Sitz des Fahrzeugs umzusetzen, auf dem er durch das Sicherheitssystem des Fahrzeugs, z. B. Airbags und Seitenaufprallschutz, geschützt ist.

Das viamobil kann während der Fahrt am Rollstuhl verbleiben, der Akku-Pack muss jedoch abgenommen und sicher gelagert werden.

Bei Nichteinhalten dieser Bedingungen und Anweisungen übernimmt die Ulrich Alber GmbH keinerlei Haftung für hieraus entstehende Unfälle und Unfallfolgen, bzw. Schäden am Rollstuhl, dem viamobil oder sonstigen Gegenständen und Installationen.

9.2 Sicherheitshinweis zum Transport des viamobil

Bei einem Transport kann das viamobil am Rollstuhl verbleiben, jedoch ist der Akku-Pack vom viamobil abzunehmen. Bediengerät und Akku-Pack dürfen während eines Transportes nicht miteinander verbunden werden.

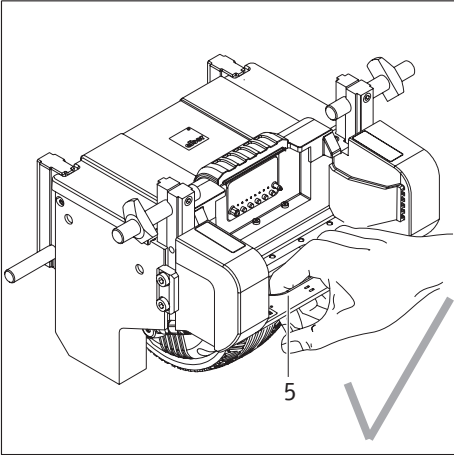
Wird auch das viamobil vom Rollstuhl abgenommen, ist dieses und dessen Komponenten (Akku-Pack, Bediengerät, Zusatz-Schiebegriffe, Kippstützen) beim Transport in einem Fahrzeug so zu sichern, dass die Teile bei einem Bremsmanöver nicht zu einer Gefahr für die Fahrzeug-Insassen werden können. Für die Sicherung schlagen wir unverbindlich (wir übernehmen hierfür keine Haftung) vor, das viamobil bzw. dessen einzelne Komponenten z.B. mit ausreichend stabilen Gurten im Fahrzeug zu sichern. Keinesfalls dürfen die einzelnen Komponenten des viamobil ungesichert gelagert werden!

Sollte es hinsichtlich einer Sicherung des viamobil bzw. einzelner Komponenten nationale Bestimmungen Ihres Landes geben, so haben diese Vorrang und sind zu beachten.

Für Unfälle jeglicher Art und deren Folgen, bzw. für Schäden am Rollstuhl oder dem viamobil, welche

- sich aufgrund des Nichtbeachtens dieser Hinweise ereignen
- sich aufgrund der Nichtbeachtung der in Ihrem Land geltenden Vorschriften und Gesetze ereignen
- auf die Verwendung unzulässiger oder ungeeigneter Sicherungssystemen zurück zu führen sind

lehnt die Ulrich Alber GmbH und deren Repräsentanten jegliche Haftung ab.

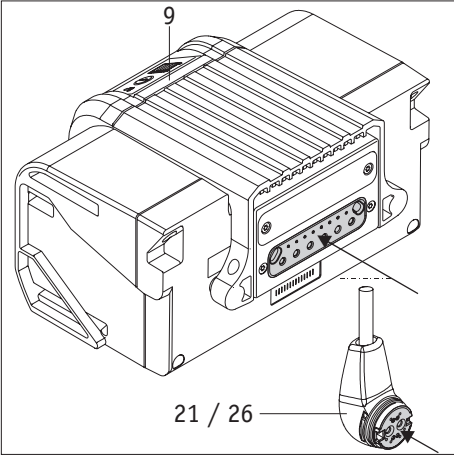
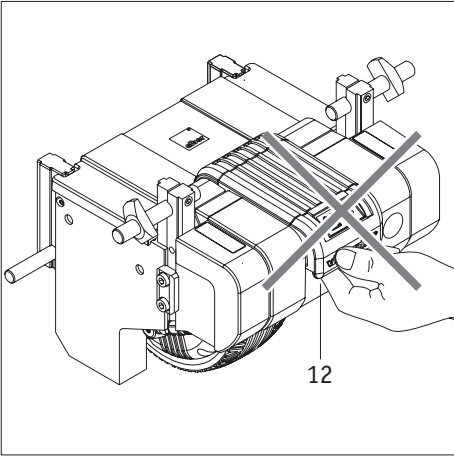


9.3 Sicherheitshinweis zum Halten des viamobil

Zum manuellen Schieben oder zum Halten beim Transport muss der Akku-Pack vom viamobil abgenommen werden (siehe Kapitel 4.3). Ist dies geschehen, können Sie das viamobil, wie in nebenstehender Grafik dargestellt, am Tragegriff [5] festhalten.



**Durch die Betätigung der Entriegelung [12] wird der Akku-Pack vom viamobil getrennt!
Halten Sie daher das viamobil weder für Transportzwecke noch zum manuellen Schieben an der Entriegelung des eingelegten Akku-Packs [12] fest.**

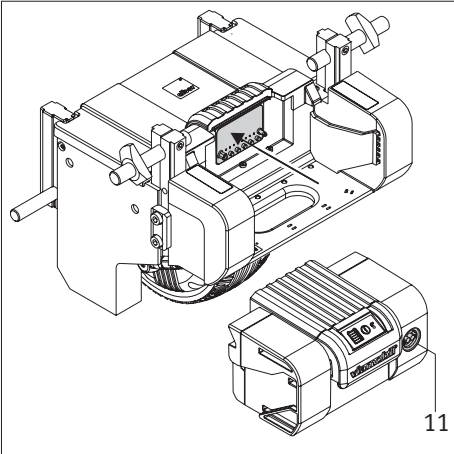


9.4 Sicherheitshinweis zu den elektrischen Verbindungen

- Die elektrischen Verbindungen
- des Akku-Packs [9],
 - des viamobil (Rückseite),
 - der Ladebuchse [11],
 - des Ladesteckers [26]
 - und des Steckers [21] am Bediengerät
- enthalten magnetische Bauteile.

Achten Sie darauf, dass alle Komponenten während eines Transportes oder der Lagerung an einem sicheren und vor allem auch sauberen Platz aufbewahrt werden. Keinesfalls dürfen Metallsplitter, Metallspäne oder andere Kleinteile in die elektrischen Verbindungen gelangen.

Die elektrischen Verbindungen sollten vor dem Zusammenfügen der Komponenten mit Druckluft gereinigt werden, um zu vermeiden, dass eventuell vorhandene Verunreinigungen (metallische Partikel wie Späne oder ähnliches) einen Kurzschluss herbeiführen.



9.5 Lagerung

- Lagern Sie Ihr viamobil möglichst auf einer leicht zu reinigenden Unterlage. Die Erfahrung hat gezeigt, dass manche Kunststoffböden (wie z.B. PVC) Rückstände durch das Abstellen von Rädern (z.B. Fahrradreifen) zurückbehalten können, die nicht mehr entfernbar sind. Auch das viamobil besitzt eine handelsübliche Bereifung. Falls sie sich hier nicht sicher sind empfehlen wir, einen Karton als Unterlage zu verwenden. Für Schäden an Böden jeglicher Art lehnt die Ulrich Alber GmbH die Haftung grundsätzlich ab.
- Sollte Ihr viamobil für längere Zeit nicht in Betrieb genommen werden, ist das Gerät und insbesondere der Akku-Pack in einer trockenen Umgebung, vorzugsweise bei Zimmertemperatur (+15°C bis +25 °C), zu lagern.
- Stellen Sie bei einer längeren Lagerungszeit das viamobil nicht auf dessen Antriebsrad [7] ab, da hierdurch die Gefahr eines (späteren) unrunden Laufs besteht.
- Bei ausschließlicher Lagerung sollte der Akku-Pack in Abständen von 3 Monaten an das mitgelieferte Ladegerät angeschlossen und wieder vollständig aufgeladen werden. Dadurch wird die Funktionsfähigkeit Ihres viamobil auch nach längerer Lagerdauer sichergestellt.
- Nach Laden des Akku-Packs ist das Ladegerät vom Stromnetz zu trennen.
- Bei den verwendeten Akkus handelt es sich um Lithium-Ionen-Akkus, die bei korrekter Handhabung auslaufsicher und bis auf die oben beschriebene Ladeerhaltung wartungsfrei sind.
- Wird Ihr viamobil längere Zeit gelagert, sollte es möglichst monatlich kurz eingeschaltet und jeweils einige Meter vorwärts und rückwärts gefahren werden, um ein Festsetzen der Bremse o. ä. durch die lange Standzeit zu vermeiden.

10. Sicherheits- und Gefahrenhinweise

Um eine sichere Nutzung Ihres viamobil zu gewährleisten, sind die nachfolgenden Hinweise unbedingt zu beachten.

10.1 Sicherheitshinweise

Vor Beginn der Fahrt beachten:

- Bevor eine Person im Rollstuhl Platz nimmt müssen die Bremsen des Rollstuhls angezogen und das viamobil abgeschaltet werden, um ein unbeabsichtigtes Wegrollen zu vermeiden.
- Sollten Sie bemerken dass eine Funktion am viamobil nicht wie in dieser Gebrauchsanweisung beschrieben funktioniert, darf das Gerät nicht weiter betrieben werden. Setzen Sie sich zur Fehlerbehebung bitte mit Ihrem Fachhändler oder einem Repräsentanten der Ulrich Alber GmbH in Verbindung.
- Benutzen Sie das viamobil niemals als Trittbrett.
- Bevor Sie mit dem viamobil Gefälle oder Steigungen befahren, sollten Sie den Umgang mit dem Zusatzantrieb auf der Ebene sicher beherrschen.
- Das viamobil darf nur an Rollstühle angebaut werden, die von der Ulrich Alber GmbH hierfür freigegeben sind.
- Die Montage und Änderung der Halterung für das viamobil darf nur durch die Ulrich Alber GmbH, deren Repräsentanten, oder den von Alber autorisierten Sanitätsfachhandel durchgeführt werden.
- Die Gebrauchsanweisung des Rollstuhls ist beim Benutzen des viamobil unbedingt zu berücksichtigen.
- Ausschließlich die schiebende Hilfsperson darf das viamobil bedienen. Wegen der Kippgefahr, vor allem beim Befahren von Steigungen, ist es für Selbstfahrer nicht geeignet. Die Hilfsperson muss in der Lage sein den Rollstuhl samt Insassen im Falle eines Kippens nach hinten oder seitlich aufzufangen.
- Das Anbringen von Kippstützen an den Rollstuhl wird dringend empfohlen. Bei Steigungen über 8% ist die Verwendung von paarweisen Kippstützen zwingend vorgeschrieben.
- Die Feststellbremsen am Rollstuhl, an dem das viamobil angebaut wird, müssen so angeordnet sein, dass die schiebende Begleitperson diese leicht erreichen kann.
- Das Antriebsrad des viamobil ist ein schlauchloses Vollgummi-Rad. Überprüfen Sie vor jeder Fahrt den Zustand des Rades. Dieses muss noch ausreichendes Profil aufweisen. Sind im Gummiprofil Risse zu erkennen, darf das viamobil nicht mehr betrieben werden. Ein neues Rad ist über Ihren Fachhändler ausschließlich von der Ulrich Alber GmbH als Ersatzteil erhältlich.
- Stellen Sie sicher, dass der Luftdruck in den Rollstuhlrädern mit den Angaben des Rollstuhlherstellers übereinstimmt. Beide Parameter haben direkten Einfluss auf die Funktionsfähigkeit der Feststellbremsen.
- Das viamobil sollte in 2-jährigem Rhythmus von Alber, einem Alber-Repräsentanten oder Ihrem Fachhändler geprüft und gewartet werden (siehe Kapitel 12.5).

Bei der Fahrt mit dem viamobil beachten:

- Drehen Sie den Drehschalter [17] für die Geschwindigkeitsvorwahl beim Anfahren immer in die Position der langsamsten Geschwindigkeit und steigern Sie die Geschwindigkeit langsam bis auf das gewünschte Gehtempo.
- Die maximal sichere Neigung des viamobil beträgt 11,5 Prozent bei einer Zuladung von maximal 160 kg. Bei größeren Steigungen oder Gefällen muss die Bedienperson jederzeit in der Lage sein ein Kippen des Rollstuhls (egal in welche Richtung) zu verhindern.
- Beim Befahren von Steigungen und Gefällen darf die vom Rollstuhlhersteller angegebene maximal zulässige Steigung nicht überschritten werden.

- Stellen Sie insbesondere vor dem Befahren von Gefällstrecken den Drehschalter [17] für die Geschwindigkeitsvorwahl auf eine Geschwindigkeit ein, die nicht schneller als die bequeme Gehgeschwindigkeit der Bedienperson ist.
- Steigungen und Gefälle dürfen nur im Notfall mit ausgekuppeltem Antriebsrad [7] befahren werden.
- Fahren Sie niemals mit Höchstgeschwindigkeit an Treppen oder Abgründe heran.
- Ist das viamobil eingeschaltet, wird jeder Impuls am Fahrhebel [19] in einen Fahrbefehl umgesetzt. Jeder ungewollte Impuls ist deshalb möglichst auszuschließen. Schalten Sie beim Anhalten oder Warten vor potentiellen Gefahrenstellen (z. B. während des Wartens an einer Fußgänger-Ampel, an Steigungen und Gefällen oder an Rampen jeglicher Art) das viamobil ab und berühren Sie nicht den Fahrhebel [19].
- Achten Sie auch darauf, dass Kinder nicht an den Fahrhebel [19] gelangen und das viamobil in Bewegung setzen.
- Befestigen Sie keine Gegenstände (Tragetaschen etc.) direkt am, oder in der Nähe des Bediengerätes! Eine Berührung dieser Gegenstände mit dem Fahrhebel [19] könnte ungewollte Fahrimpulse zur Folge haben.
- Befestigen Sie keine Gegenstände (Tragetaschen etc.) an den Zusatzschiebegriffen, da diese ggf. mit dem Fahrhebel [19] des Bediengerätes in Kontakt kommen und ungewollte Fahrimpulse zur Folge haben könnten.
- Halten Sie beim Fahren auf Gehwegen ausreichenden Abstand (möglichst mindestens eine Rollstuhl-Breite) zur Bordsteinkante.
- Überqueren Sie Bordsteine in Vorwärts oder Rückwärtsfahrt; das viamobil braucht nicht abgeschaltet zu werden. Der Rollstuhl ist dabei an dessen Griffen (nicht am Griff des Bediengerätes oder am Zusatzgriff) anzuheben. Beachten Sie bei Fahrten über Bordsteinkanten die vom Hersteller des Rollstuhls vorgegebene, maximale Steighöhe.
- Vermeiden Sie Fahrten auf nicht befestigtem Untergrund (z. B. auf losem Schotter, im Sand, Schlamm, Schnee, Eis oder durch tiefe Wassertümpfen).
- Lassen Sie das viamobil niemals, weder im ein- noch im ausgeschalteten Zustand, unbeaufsichtigt stehen. Sollte es sich dennoch nicht vermeiden lassen, kann die Wegfahrsperre aktiviert werden (siehe Kapitel 3.4).
- Bei längeren Fahrten kann sich der Antrieb Ihres viamobil erwärmen. Vermeiden Sie deshalb eine Berührung des Antriebes unmittelbar nach der Fahrt (z. B. beim Verladen des viamobil ins Auto).
- Vorsicht bei der Lagerung des viamobil an Orten mit direkter Sonneneinstrahlung. Je nach Intensität der Sonneneinstrahlung können sich Teile des viamobil unterschiedlich erwärmen.
- Die Leistungsfähigkeit des viamobil kann durch elektromagnetische Felder, beispielsweise erzeugt durch Mobiltelefone, beeinträchtigt werden. Der Zusatzantrieb ist daher auszuschalten, wenn in unmittelbarer Umgebung des Rollstuhls Mobiltelefone benutzt werden.
- Das viamobil kann sich im umgekehrten Fall auf andere Einrichtungen, beispielsweise auf Diebstahlschranken in Kaufhäusern, störend auswirken.

Nach der Fahrt mit dem viamobil beachten:

- Bevor eine Person den Rollstuhl verlässt müssen die Bremsen des Rollstuhls angezogen und das viamobil abgeschaltet werden, um ein unbeabsichtigtes Wegrollen zu vermeiden.
- Schalten Sie das viamobil bei Nichtgebrauch unverzüglich ab, um eine versehentliche Auslösung eines Fahrimpulses durch Kontakt mit dem Fahrhebel [19] sowie eine Selbstentladung der Batterie zu vermeiden. Ziehen Sie die manuellen Bremsen des Rollstuhls an.
- Stellen Sie Rollstuhl und viamobil nur an einem trockenen und sicheren Platz ab. Keinesfalls darf Feuchtigkeit in das viamobil, sowie in dessen Akku-Pack und Bediengerät gelangen.
- Laden Sie den Akku-Pack Ihres viamobil möglichst sofort nach jeder Fahrt wieder auf.

10.2 Hindernisse

Hindernisse, wie beispielsweise Bordsteine, können in Vorwärts oder Rückwärtsfahrt überwunden werden. Das viamobil braucht dabei nicht abgeschaltet zu werden. Der Rollstuhl ist an dessen Griffen (nicht am Griff des Bediengerätes oder am Zusatzgriff) anzuheben. Beachten Sie bei Fahrten über Bordsteinkanten die vom Hersteller des Rollstuhls vorgegebene, maximale Steighöhe.

10.3 Gefahrenstellen und Gefahrensituationen

Der Bediener des viamobil entscheidet unter Berücksichtigung seiner Fahrkenntnisse und körperlichen Fähigkeiten selbständig über die von ihm zu befahrenden Strecken. Vor Fahrantritt hat er das viamobil auf abgefahrene oder beschädigte Reifen zu prüfen, ebenso den Ladezustand des Akku-Packs, die Funktionsfähigkeit der Bedienelemente und die manuellen Bremsen des Rollstuhls.

Diese Sicherheitsüberprüfungen sowie die persönlichen Fahrkenntnisse sind insbesondere an folgenden Gefahrenstellen von Bedeutung, deren Befahren im Ermessen der schiebenden Hilfsperson des viamobil liegen:

- schmale Wege, Gefällstrecken (z.B. Rampen und Auffahrten), schmale Wege an einem Abhang, Bergstrecken.
- schmale und/oder abschüssige/geneigte Wege an Hauptverkehrsstraßen oder in der Nähe von Abgründen.
- laub- und schneebedeckte bzw. vereiste Fahrstrecken.
- Rampen und Hebevorrichtungen an Fahrzeugen.



Äußerste Vorsicht gilt beim Befahren von Kaimauern, Landungs- und Anlegestellen, Wegen und Plätzen an Gewässern, ungesicherten Brücken und Deiche. Fahren Sie nicht zu nahe an ein Gewässer heran.



Steigungen oder Gefälle mit maximal 18% werden vom viamobil unterstützt.

Die maximal sichere Neigung des viamobil beträgt 11,5 Prozent bei einer Zuladung von maximal 160 kg. Bei größeren Steigungen oder Gefällen muss die Bedienperson jederzeit in der Lage sein ein Kippen des Rollstuhls (egal in welche Richtung) zu verhindern.

Grundvoraussetzungen sind einwandfreie Reifenprofile, korrekter Luftdruck in den Rollstuhl-Rädern, eine unbedenkliche Bodenbeschaffenheit und eine maximale Zuladung von 160 kg.

Bei Kurvenfahrt oder beim Wenden auf Steigungen oder Gefällstrecken kann es aufgrund von Schwerpunktverlagerungen zu einer erhöhten seitlichen Kippneigung kommen. Führen Sie diese Fahrmanöver deshalb mit erhöhter Vorsicht und nur bei langsamer Geschwindigkeit durch!

Beim Überqueren von Hauptverkehrsstraßen, Kreuzungen und Bahnübergängen ist erhöhte Vorsicht geboten.

Überqueren Sie Schienen in Straßen bzw. an Bahnübergängen niemals in Parallelfahrt, da die Räder dabei eventuell eingeklemmt werden könnten.

Beim Befahren von Rampen und Hebevorrichtungen an Fahrzeugen ist besondere Vorsicht geboten. Während des Hebe- bzw. Senkvorganges der Rampe oder einer Hebevorrichtung ist das viamobil abzuschalten. Der Fahrhebel [19] darf nicht betätigt werden. Ebenso müssen die Handbremsen am Rollstuhl angezogen werden. Ein Wegrollen, z.B. durch unbeabsichtigte Fahrbefehle, wird dadurch verhindert.

Bei Nässe vermindert sich die Haftung der Reifen auf dem Untergrund; es besteht eine erhöhte Rutschgefahr. Passen Sie Ihr Fahrverhalten entsprechend an.

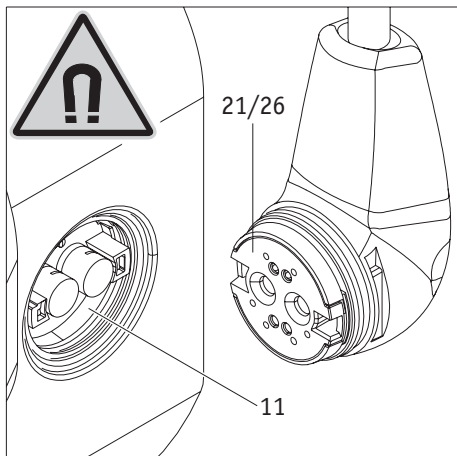
11. Pflege, Wartung und Entsorgung

11.1 Laden des Akku-Packs

Ihr viamobil verbraucht bei jeder Benutzung Energie. Sie sollten den Akku-Pack niemals ganz leer fahren, da dieser auf Dauer hierdurch Schaden nehmen kann. Es empfiehlt sich, den Akku-Pack möglichst nach jedem Gebrauch nachzuladen.

Verwenden Sie zum Laden des Akku-Packs ausschließlich das mit dem viamobil mitgelieferte Netzladegerät. Der Ladevorgang wird automatisch beendet, sobald der Akku-Pack aufgeladen ist. Ein Überladen ist daher ausgeschlossen.

Weitere Hinweise zum Akku-Pack siehe auch Kapitel 5.



11.2 Reinigung und Desinfektion

Verwenden Sie für alle Reinigungsprozesse keinesfalls Reinigungsbenzin, Verdünnung, Aceton oder ähnliche Mittel. Verwenden Sie stattdessen ausschließlich handelsübliche, im Haushalt verwendete Reinigungs- und Desinfektionsmittel (Isopropanol).

- Bediengerät, Schiebegriff und Akku-Pack dürfen nur mit einem feuchten (nicht nassen) Tuch abgerieben werden.
- Die am Rollstuhl angebrachte Halterung ist mit einem feuchten (nicht nassen) Tuch zu reinigen.
- Das Antriebsrad sollte regelmäßig von Schmutz befreit werden, am besten mit Druckluft oder einer trockenen Bürste.

Alle elektrischen Verbindungen (Ladebuchse, / Anschluss Bediengerät [11], Stecker des Bediengeräts [21] und Ladestecker [26] müssen vor dem Zusammenfügen hinsichtlich möglicher Verunreinigungen geprüft werden.

Aufgrund der magnetischen Kräfte können sich metallische Partikel wie Späne oder ähnliches auf den Flächen der Komponenten befinden, was einen Kurzschluss zur Folge haben kann.

Reinigen Sie die Komponenten mit sauberen und trockenen, jedoch keinesfalls mit nassen oder feuchten Tüchern.

Ihr viamobil ist ein äußerst wartungsarmes Gerät. Mit Ausnahme der Reifen unterliegt kein Teil des Antriebs einem nennenswerten Verschleiß. Um jederzeit die Antriebs- und Bremskraft Ihres viamobil sicher übertragen zu können, müssen die Reifen über ein ausreichendes Profil verfügen.

Hinweis zur Desinfektion

- Reiben Sie das viamobil und dessen Komponenten flächendeckend mit einem feuchten (nicht nassen) Tuch ab.
- Beachten Sie, dass das viamobil und seine Komponenten nicht mit einem Dampfstrahler oder ähnlichem abgesprüht werden dürfen.
- Tragen Sie das Desinfektionsmittel flächendeckend auf dem viamobil und dessen Komponenten auf.
- Lassen Sie das Desinfektionsmittel gemäß den Angaben des Herstellers einwirken.
- Entfernen Sie das Desinfektionsmittel durch Wischen oder gemäß den Vorgaben des Herstellers.



In seltenen Fällen kann es bei längerer Lagerung des viamobil vorkommen, dass je nach Einsatz von Bodenreinigungsmitteln oder Bodenimprägniermitteln (mit dem Radreifen zum Boden) sichtbare Rückstände und teilweise auf Druckspuren auf Teppichen oder Böden zurückbleiben. Eine Haftung hierfür kann nicht übernommen werden. Wir empfehlen generell eine Lagerung auf unempfindlichen Böden und bei längerer Lagerung auf einer Schutzmatte oder Kartonunterlage



Falls Sie an Ihrem viamobil eine Verschlechterung des gewohnten Fahrverhaltens feststellen sollten (z.B. ungleichmäßiges Abrollen, durchdrehende oder rutschende Räder), wenden Sie sich bitte zur Überprüfung der Bereifung an Ihren Sanitätsfachhändler, oder einen Alber-Repräsentanten.



Service und Reparaturen am viamobil dürfen nur von autorisierten Fachhändlern, von Alber, oder einem Alber-Repräsentanten durchgeführt werden. Bei auftretenden Fehlern wenden Sie sich bitte ebenfalls an Ihren Fachhändler, oder an einen Alber-Repräsentanten.

11.3 Entsorgung



Dieses Gerät, dessen Akku-Pack und Zubehör sind langlebige Produkte.

Es können jedoch Stoffe enthalten sein, die sich für die Umwelt als schädlich erweisen könnten, falls sie an Orten (z.B. Mülldeponien) entsorgt werden, die nach der aktuellen, im jeweiligen Land gültigen Gesetzgebung dafür nicht vorgesehen sind.

Das Symbol der „durchgestrichenen Mülltonne“ (gemäß WEEE Verordnung 2002/96/EG) befindet sich auf diesem Produkt, um Sie an die Verpflichtung zum Recycling zu erinnern.

Bitte verhalten Sie sich daher umweltbewusst und führen Sie dieses Produkt am Ende seiner Nutzungsdauer Ihrer regionalen Recyclingeinrichtung zu.

Bitte informieren Sie sich über die in Ihrem Land gültige Gesetzgebung bezüglich der Entsorgung, da die WEEE-Verordnung nicht in allen europäischen Staaten für dieses Produkt Anwendung findet. Beispielsweise fällt dieses Produkt in Deutschland als Transportmittel nicht unter die nationale Umsetzung der WEEE im ElektroG.

Alternativ werden diese Komponenten auch von Alber, den Alber Fachhändlern, oder den Alber-Repräsentanten zur fachgerechten und umweltschonenden Entsorgung zurückgenommen.

11.4 Wiedereinsatz

Wenn Ihnen Ihr viamobil von Ihrer Krankenversicherung zur Verfügung gestellt wurde und Sie es nicht mehr benötigen, sollten Sie sich bei Ihrer Krankenversicherung, einem Alber-Repräsentanten, oder Ihrem Sanitätsfachhändler melden. Ihr viamobil kann dann einfach und wirtschaftlich wiedereingesetzt werden.

Vor jedem Wiedereinsatz sollte eine sicherheitstechnische Kontrolle des viamobil durchgeführt werden. Die Halterungen, mit denen das viamobil am Rollstuhl befestigt wird, können vom autorisierten Fachhandel oder einem Alber-Repräsentanten einfach und schnell vom nicht mehr benötigten Rollstuhl entfernt bzw. an einen neuen Rollstuhl angebaut werden.

Zusätzlich zu den in Kapitel 12.2 ersichtlichen Reinigungshinweisen ist vor einem Wiedereinsatz eine Desinfektion des Bediengerätes und des Gehäuses des Akku-Packs durchzuführen. Verwenden Sie hierzu ein für Wischdesinfektion geeignetes Reinigungsmittel auf Isopropylalkohol-Basis mit einer Alkohol-Konzentration von 70% nach den Hinweisen des jeweiligen Herstellers.

11.5 Wartung

Der Gesetzgeber hat in der Medizinproduktebetriebsverordnung (MPBetreibV) die Durchführung von sicherheitstechnischen Kontrollen geregelt. Sicherheitstechnische Kontrollen (im weiteren STK genannt) dienen dazu, die Funktion und Sicherheit des Produkts zu überprüfen, evtl. vorliegende Mängel zu erkennen und ggf. korrigierende Maßnahmen bzw. Reparaturen zur Wiederherstellung der Funktionsfähigkeit einzuleiten.

In § 6 der MPBetreibV wird der Hersteller zur Angabe eines Zeitintervalls verpflichtet, im Rahmen dessen die STK durchzuführen sind, spätestens alle 2 Jahre für die in Anhang 1 genannten Produkte. Auch für Produkte im Bereich der Mobilitätshilfen hat sich auf Basis der Marktbeobachtung unter normalen Betriebsbedingungen ein Intervall von 2 Jahren als sinnvoll erwiesen.

Dieser Richtwert von 2 Jahren kann aufgrund des jeweiligen Nutzungsgrades des Produktes und dem Nutzerverhalten variieren. Die Überprüfung des Nutzungsgrades und des Nutzerverhaltens obliegt dem Betreiber.

Wir empfehlen auf jeden Fall die Kostenübernahme der STK vorab mit dem zuständigen Leistungsträgern respektive Krankenkassen abzuklären, gerade auch im Hinblick auf eventuell bestehende Verträge.

12. Gewährleistung, Garantie und Haftung

12.1 Mängelgewährleistung

Alber gewährleistet, dass das viamobil zum Zeitpunkt der Übergabe frei von Mängeln ist. Diese Gewährleistungsansprüche verjähren 24 Monate nach der Auslieferung des viamobil.

12.2 Haltbarkeitsgarantie

Alber leistet auf das viamobil eine 24-monatige Haltbarkeitsgarantie. Von der Haltbarkeitsgarantie nicht erfasst sind

- Geräte, deren Seriennummern geändert, entstellt oder entfernt worden sind.
- Verschleißteile wie beispielsweise Bremsen, Reifen oder Bedienelemente.
- Mängel durch natürliche Abnutzung, Fehlbehandlung, insbesondere Mängel durch Nichtbeachtung dieser Gebrauchsanweisung, Unfälle, fahrlässige Beschädigung, Feuer-, Wassereinwirkung, höhere Gewalt und andere Ursachen, die außerhalb des Einflussbereiches von Alber liegen.
- Durch täglichen Gebrauch bedingte Wartungsarbeiten (z. B. Austausch der Bereifung).
- Geräteprüfung ohne Defektbefund.

12.3 Haftung

Die Ulrich Alber GmbH lehnt als Hersteller des viamobil jegliche Haftung ab, sofern


- das viamobil unsachgemäß gehandhabt wurde / wird.
- das viamobil nicht in 2-jährigem Turnus von einem autorisierten Fachhändler, der Ulrich Alber GmbH, oder einem Alber-Repräsentanten gewartet wurde / wird.
- das viamobil entgegen den Hinweisen dieser Gebrauchsanweisung in Betrieb genommen wurde / wird.
- das viamobil mit ungenügender Akkuladung betrieben wurde / wird.
- Reparaturen oder andere Arbeiten von nicht autorisierten Personen durchgeführt wurden / werden.
- fremde Teile angebaut oder mit dem viamobil verbunden wurden / werden.
- Teile des viamobil abgebaut wurden / werden.

13. Technische Daten

Antriebseinheit	
Reichweite:	bis zu 20 km *)
Geschwindigkeit:	stufenlos bis max. 5,5 km/h (vorwärts) bzw. max. 2,7 km/h (rückwärts)
Steigung:	bis max. 18 % Steigung/Gefälle Maximal sichere Steigung/Gefälle nach DIN EN12184:2009: 15,8% bei 100 kg Nutzergewicht, 11,5% bei 160 kg Nutzergewicht.
Maximales Personengewicht:	160 kg
Motor Nennleistung:	150 Watt
Größe (Länge, Breite, Höhe)	320 mm x 287 mm x 273 mm (ohne Zusatzschiebegriffe, ohne Kippstützen)
Systemnummer / Baujahr	siehe Angaben des Typenschildes an der Antriebseinheit
Akku-Pack	
Akkus:	Li-Ion, 6,6 Ah
Betriebs-Nennspannung:	36 Volt
Betriebstemperatur:	Umgebungstemperaturbereich (ca. -25°C bis + 50°C)
Gewicht der Einzelteile	
Akku-Pack:	2,4 kg
Antrieb:	10,3 kg
Bediengerät:	0,6 kg
Ladegerät:	0,5 kg
Gesamtgewicht:	13,8 kg
Schutzklasse aller Komponenten:	IPx4 (geschützt gegen Spritzwasser)

(*) Die Reichweite variiert in Abhängigkeit vom befahrenen Gelände und den vorherrschenden Fahrbedingungen. Bei optimalen Fahrbedingungen (ebenes Gelände, frisch aufgeladene Batterien, Umgebungstemperatur von 20°C, gleichmäßige Fahrt u.a.m.) kann die angegebene Reichweite erzielt werden.

Bezüglich der geschätzten Lebensdauer bei diesem Produkt gehen wir im Mittel von fünf Jahren aus, soweit das Produkt innerhalb des bestimmungsgemäßen Gebrauchs eingesetzt wird und sämtliche Wartungs- und Servicevorgaben eingehalten werden. Diese Lebensdauer kann überschritten werden, falls das Produkt sorgfältig behandelt, gewartet, gepflegt und genutzt wird und sich nach der Weiterentwicklung der Wissenschaft und Technik nicht technische Grenzen ergeben. Die Lebensdauer kann sich durch extremen Gebrauch und unsachgemäße Nutzung allerdings auch erheblich verkürzen. Die normativ geforderte Festlegung der Lebensdauer stellt keine zusätzliche Garantie dar.




 **Das viamobil entspricht der EG-Richtlinie für Medizinprodukte 93/42/EWG und erfüllt die anwendbaren Kapitel der Norm DIN EN 12184.**

Änderungen in Technik und Design aufgrund ständiger Weiterentwicklungen vorbehalten.

Ladegerät


Technische Hinweise und Anweisungen entnehmen Sie bitte der dem Ladegerät beiliegenden Anleitung.

Systemetikett

Systemnr./System No. V25112108

Baujahr [Year of Manufacture]	2012
Typ [Type]	V25
Max. Pers.Gewicht [Max. occ. weight]	160 kg
Betriebsspannung [Operating Voltage]	36 V
Max. Geschwindigkeit [Max.Speed]	5,5 km/h
Motor Nennleistung [rated Power]	150 W
Sicherheitshinweise beachten!	Follow safety hints!



Geben Sie im Reparaturfall bitte die auf dem Typenschild vermerkte Systemnummer an. Das Typenschild befindet sich auf der Fläche unterhalb des Akku-Packs, den sie wie in Kapitel 4.3 beschrieben aus dem viamobil entnehmen müssen.

Diese Gebrauchsanweisung steht auf unserer Internetseite www.alber.de zum Download bereit. Sollten Sie eine Version mit größerer Schrift benötigen, kontaktieren Sie bitte das Alber Service Center.



Ulrich Alber GmbH
Vor dem Weißen Stein 21
72461 Albstadt-Tailfingen
Telefon +49 (0)7432 2006-0
Telefax +49 (0)7432 2006-299
info@alber.de
www.alber.de