

Bett-im-Bett-Systeme

.bock^{///}


- combiflex bibs
- belluno bibs
- variolift bibs
- unilift



Sehr verehrter Kunde,

mit Ihrer Entscheidung zum Kauf eines Therapie- und Rehabettes aus dem Haus Hermann Bock GmbH erhalten Sie ein langlebiges Pflegeprodukt mit erstklassiger Funktionalität auf höchstem Sicherheitsniveau. Unsere elektrisch betriebenen Pflegebetten garantieren optimalen Liegekomfort und ermöglichen gleichzeitig eine professionelle Pflege. Im Mittelpunkt steht dabei der pflegebedürftige Mensch, dessen Vertrauen es zu stärken und dessen Leben es zu schützen gilt. Die Voraussetzungen dafür haben wir mit diesem Pflegeprodukt geschaffen. Wir bitten Sie, Ihrerseits durch die genaue Einhaltung der Sicherheits- und Gebrauchshinweise sowie durch die erforderliche Wartung möglichen Funktionsstörungen und Unfallgefahren vorzubeugen.

Ihr

A handwritten signature in black ink, appearing to read 'Klaus Bock', written in a cursive style.

Klaus Bock

Inhalt

- 4** 1. Vorwort und allgemeine Hinweise
 - 1.1 Zweckbestimmung
 - 1.2 Definition der Personengruppen
 - 1.3 Sicherheitshinweise
 - 1.4 Typenschild

- 9** 2. Allgemeine Funktionsbeschreibung

- 10** 3. Elektrische Bauteile
 - 3.1 Antrieb
 - 3.2 Sperreinrichtung für alle Funktionen
 - 3.3 Antrieb zur Niveaustellung
 - 3.4 Der abschließbare Handschalter
 - 3.5 Vorsicht: Elektrischer Antrieb

- 14** 4. Die Antriebe
 - 4.1 Die 24 Volt Antriebe
 - 4.1.1 Die Antriebssysteme
 - 4.1.2 Das externe Schaltnetzteil SMPS
 - 4.2 Die Antriebe mit Netzfreeschaltung
 - 4.2.1 Doppelantriebssysteme
 - 4.2.2 Die Netzfreeschaltung
 - 4.2.3 Das ICS Antriebssystem

- 19** 5. Aufbau und Bedienung
 - 5.1 Technische Daten
 - 5.2 combiflex bibs
 - 5.3 belluno bibs / variolift bibs / unilift
 - 5.4 Montage der Stahl-Seitengitter
 - 5.5 Steuerung
 - 5.6 Standortwechsel
 - 5.7 Transport-, Lagerungs- und Betriebsbedingung
 - 5.8 Funktionshinweise
 - 5.9 Entsorgung
 - 5.10 Störungsabhilfe

- 34** 6. Zubehör
 - 6.1 Sondermaße
 - 6.2 Montage – Zubehör
 - 6.3 Matratzen

- 37** 7. Reinigung, Pflege und Desinfektion
 - 7.1 Reinigung und Pflege
 - 7.2 Desinfektion
 - 7.3 Gefahren vermeiden

- 39** 8. Regelmäßige Funktionsprüfung mit Service
- 41** 9. Leitlinien und Herstellererklärung
- 43** 10. Konformitätserklärung
- 44** 11. Regelmäßige Funktionsprüfung (Vorlage)
- 12. Vertriebspartner

> Bock-Top-Tipp

Die Angaben, welche und wie viel Bauteile bei Ihrer Sichtkontrolle an Ihrem Gesundheitsbett vorhanden sein müssen, entnehmen Sie bitte der jeweiligen Montageanleitung Ihres Bettmodells ab Kapitel 5.

* Bock-Gefahren-Hinweis

Um mögliche Beschädigungen und Funktionsstörungen bei der Montage und Inbetriebnahme zu vermeiden, sollte diese Montage- und Gebrauchsanweisung von Ihnen als Anwender vorher vollständig gelesen werden.

1. Vorwort und allgemeine Hinweise

Die unterschiedlichen Bettsysteme von Hermann Bock erfüllen spezielle Anforderungen für den Einsatz in Pflege- und Therapieeinrichtungen sowie für die Pflege zu Hause. Dabei zeichnen zuverlässige Funktionalität und Langlebigkeit jedes einzelne Bett als besonders hochwertig aus. Bei sachgemäßer Bedienung und Wartung bleibt das Bett entsprechend wartungsarm. Jedes Bett von Hermann Bock verlässt die Produktion erst nach einer bestandenen Qualitätsprüfung in der Endkontrolle und ist vom TÜV geprüft. Damit erfüllt jedes Gesundheitsbett die Anforderungen der Richtlinien 93/42/EWG für Medizinprodukte (Klasse I). Die Betten sind entsprechend der aktuell geltenden Normen für medizinisch genutzte Betten hergestellt und geprüft.

Ab April 2013 entsprechen die Betten der Norm EN 60601-2-52:2010. Die elektrischen Bauelemente entsprechen der Sicherheitsnorm EN 60601-1:2006 für medizinische Geräte.

Die neue Norm unterteilt die Betten in fünf verschiedene Anwendungsgebiete:

1. Intensivpflege in einem Krankenhaus, Intensivbett
2. Akutpflege in einem Krankenhaus oder einer anderen medizinischen Einrichtung, Patientenbett im Krankenhaus
3. Langzeitpflege in medizinischer Umgebung, stationäres Pflegebett
4. Pflege zuhause, reines HomeCare-Bett
5. Ambulante Pflege

1.1 Zweckbestimmung

Das Pflegebett ist für die Lagerung von Patienten oder Bewohnern ab 12 Jahren mit einer Körpergröße von mind. 150 cm in Alten- bzw. Pflegeheimen und Reha-Einrichtungen bestimmt. Es dient zum Zweck der Linderung einer Behinderung bzw. zur Erleichterung für Pflegebedürftige und Pflegekräfte. Weiterhin wurde das Pflegebett als komfortable Lösung für die häusliche Pflege für gebrechliche und pflegebedürftige Menschen, sowie

für Menschen mit Behinderung entwickelt. Diese medizinische Versorgung in häuslicher Umgebung wurde nach der Norm EN 60601-1-11:2010 nachgewiesen. Demnach sind die Pflegebetten für die Anwendungsumgebungen 3 bis 5 bestimmt. Jede andere Verwendung gilt als nicht bestimmungsgemäß und ist von möglicher Haftung ausgeschlossen.

Die Trendelenburgfunktion ist eine Sonderausstattung auf Wunsch und gehört nicht zur Serienausstattung. Sie darf ausschließlich durch medizinisches Fachpersonal eingesetzt werden. Betten, die für die Anwendungsumgebung 4 bestimmt sind, werden mit einem Handschalter ausgestattet, der die Trendelenburgfunktion nicht ansteuern kann.

Das Pflegebett ist nicht für den Einsatz in Krankenhäusern geeignet. Es ist ebenfalls nicht für den Transport von Patienten konzipiert. Die Betten sind lediglich dafür bestimmt, innerhalb des Patientenzimmers, zur Reinigung oder für den Zugang zum Patienten bewegt zu werden.

Achtung: Die Betten haben keine speziellen Anschlussmöglichkeiten für einen Potenzialausgleich. Medizinische elektrische Geräte, die intravaskular oder interkardial mit dem Patienten verbunden sind, dürfen nicht verwendet werden. Der Betreiber der Medizinprodukte trägt die Verantwortung, dass die Kombination der Geräte die Anforderungen der DIN EN 60601-1:2006 erfüllt.

Diese Bedienungsanleitung enthält Sicherheitshinweise. Alle Personen, die mit den Betten arbeiten, müssen den Inhalt dieser Anleitung kennen. Unsachgemäße Bedienung kann zu Gefährdungen führen.

> Bock-Top-Tipp

Bei unklaren Störungen, bei Ausfall oder Beschädigung des elektrisch betriebenen Bettes oder seiner Zubehöreile sollten als sofortige Notmaßnahme der Netzstecker herausgezogen und die Notabsenkung aktiviert werden. Bitte informieren Sie den Betreiber oder das Service-Team von Hermann Bock.

* Bock-Gefahren-Hinweis

Dem Betreiber obliegt die Entscheidung, besondere Sicherheitsmaßnahmen bei sehr unruhigen Pflegepersonen zu ergreifen, um das Einklemmen einzelner Gliedmaßen oder das vollständige Herausgleiten zu verhindern. Das Service-Team von Bock informiert Sie gern über Sonderlösungen für diese Pflegesituationen.

1.2 Definition der Personengruppen

Betreiber

Betreiber (z.B. Sanitätshäuser, Fachhändler, Einrichtungen und Kostenträger) ist jede natürliche oder juristische Person, die die Betten verwenden oder in deren Auftrag es verwendet wird. Für die Einweisung des Produktes ist immer der Betreiber verantwortlich.

Anwender

Anwender sind Personen, die aufgrund ihrer Ausbildung, Erfahrung oder Produktschulung berechtigt sind, das Pflegebett zu bedienen oder an ihm Arbeiten zu verrichten. Der Anwender ist in der Lage mögliche Gefahren zu erkennen bzw. zu vermeiden und den gesundheitlichen Zustand des Patienten zu beurteilen.

Patient / Bewohner

Pflegebedürftige, sowie Menschen mit Behinderung oder gebrechliche Personen, die im Pflegebett liegen.

Fachpersonal

Als Fachpersonal werden Mitarbeiter des Betreibers bezeichnet, die aufgrund ihrer Ausbildung oder Unterweisung berechtigt sind, das Pflegebett auszuliefern, zu montieren, zu demonstrieren und zu transportieren. Diese Personen sind in die Vorschriften zur Reinigung und Desinfektion des Pflegebettes eingewiesen.

1.3 Sicherheitshinweise

Der bestimmungsgemäße Gebrauch aller beweglichen Bauteile ist zur Vermeidung von Gefahren für die pflegebedürftige Person genauso entscheidend wie für die Sicherheit der Angehörigen und / oder des Pflegepersonals. Voraussetzung dafür sind die richtige Montage und Bedienung des Bettes. Auch die individuelle physische Konstitution der Pflegeperson sowie Art und Umfang der Behinderung müssen unbedingt bei dem Betrieb des Bettes berücksichtigt werden.

Vermeiden Sie Gefährdungen durch unbeabsichtigte motorische Verstellungen und Fehlbedienungen durch den Einsatz der Sperreinrichtung. Wenn der Anwender, z. B. das Pflegepersonal oder betreuende Angehörige, den Raum verlassen, sollten die kompletten Bedienfunktionen des Bettes über den Schlüssel des Handschalters gesperrt werden. Dazu zunächst die Liegefläche in die tiefste Position bringen und mit einer entsprechenden Drehung des Schlüssels in dem rückseitig befindlichen Sperrschloss die Sperrfunktion aktivieren. Den Schlüssel abziehen und zur Sicherheitskontrolle die Funktionen des Handschalters auf tatsächliche Sperrung prüfen.

Diese Empfehlungen gelten insbesondere dann,

- > wenn die Pflegeperson selbst aufgrund bestimmter Behinderungen keine sichere Bedienung der Handschaltung vornehmen kann,
- > wenn die Pflegeperson oder das Pflegepersonal durch ungewollte Verstellungen gefährdet werden können,
- > wenn sich die Seitengitter in hochgestellter Position befinden und es zu Einklemm- und Quetschungsgefahren kommen kann,
- > wenn sich Kinder unbeaufsichtigt mit dem Bett in einem Raum aufhalten.

Achten Sie immer darauf, dass die Handschaltung bei Nichtgebrauch sicher am Bett mit dem Aufhanghaken eingehängt ist und nicht herunterfallen kann.

Die Bedienung des Bettes sollte grundsätzlich nur von eingewiesenem Pflegepersonal bzw. Angehörigen oder im Beisein von eingewiesenen Personen erfolgen.

Beim Verstellen der Liegefläche ist besonders darauf zu achten, dass sich keine Gliedmaßen in den Seitengittern im Verstellbereich befinden. Auch wenn die Seitengitter selbst verstellt werden, ist auf die richtige Liegeposition der Pflegeperson zu achten.

Vor einer elektrischen Verstellung ist grundsätzlich immer zu kontrollieren, ob sich einzelne Gliedmaßen im Verstellbereich zwischen Untergestell und Kopf- bzw. Fußteil oder sogar Personen zwischen Fußboden und hochgefahrener Liegefläche befinden. In diesen Bereichen besteht besonders hohe Quetschgefahr.

Das zulässige Patientengewicht ist abhängig vom gleichzeitig mit angebrachten Gesamtgewicht des Zubehörs (Matratzen oder zusätzliche medizinische elektrische Geräte). Die jeweils max. Arbeitslast entnehmen Sie bitte dem Typenschild am Rahmen der Liegefläche.⁷

1.4 Typenschild (Beispiel):

(1)	Modell: xxx	         Made in Germany
(2)	Baujahr: YYYY-MM-DD	
(3)	Serien-Nr.: xxxxxxxx-xxx	
(4)	xxx V ~ xx Hz max. x A	
(5)	ED xx % (x min ON / xx min OFF)	
(6)	Antr.-Schutzart IPX4	
(7)	 =xxx kg  =xxx kg	
(8)	Hermann Bock GmbH – Nickelstr. 12 REV.00 33415 Verl / Tel. +49(0)1805/262500	

(9)

- (1) Modellbezeichnung
- (2) Herstellungsdatum: Tag, Monat und Jahr
- (3) Seriennummer: Auftragsnummer – Fortlaufende Nummer
- (4) Eingang: Netzspannung; Netzfrequenz und Leistungsaufnahme
- (5) Einschaltdauer und Antriebsschutzart
- (6) Sichere Arbeitslast / maximales Patientengewicht
- (7) Hersteller
- (8) Symbole (rechts angeordnet)

CE Konformitätskennzeichen nach Medizinprodukte-Richtlinie

IPX4 Schutz der elektrischen Ausstattung vor Spritzwasser



Medizinisches Anwendungsteil vom Typ B



Nur in trockenen Räumen verwenden



Schutzklasse II (doppelte Isolierung, schutzisoliert)



Produkt muss in der europäischen Union einer getrennten Müllsammlung zugeführt werden. Produkt darf nicht über den getrennten Hausmüll entsorgt werden.



Symbol für maximales Patientengewicht



Symbol für sichere Arbeitslast



Symbol zum Beachten der Bedienungsanleitung



2. Allgemeine Funktionsbeschreibung

Konstruktiver Aufbau und Funktion

Die Liegefläche mit 4 Funktionsbereichen

Die Liegefläche besteht serienmäßig aus einem Komfort-Lattenrost (kann alternativ mit einer Metallliegefläche oder speziellen Federungssystemen versehen werden) und unterteilt sich in vier Funktionsbereiche: Rückenlehne, festes Sitzteil, Ober- und Unterschenkellehne. Der umfassende Liegeflächenrahmen ist aus Stahlrohr geschweißt und mit einer PES-Pulverbeschichtung einbrennlackiert. Die elektrische, stufenlose Höhenverstellung der Liegefläche erfolgt durch 24 V-Gleichstrom-Motoren und wird über die leicht gängige Tastatur der Handschaltung gesteuert. Die Rückenlehne lässt sich elektrisch verstellen. Das Beinteil besteht aus einem zweigeteilten Fußbügel. Per Knopfdruck ist jede individuelle Position stufenlos über die Handschaltung einstellbar. Die Steuerung über die Elektronik-Handschaltung ermöglicht auch eine automatische 3-fach-Funktion zur Einstellung einer gestreckten Beinhochlagerung, zum Herzknick und Knieknick. Bei Stromausfall kann das Rücken- und Beinteil über eine 9-Volt-Batterie abgesenkt werden.

Das Fahrgestell

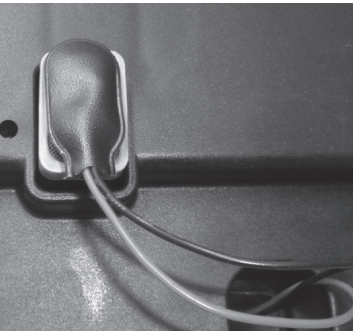
Die Höhenverstellung der Betten erfolgt über einen Grundrahmen mit Einzel- oder Doppelantrieb. Die Oberfläche dieser Stahlrohrkonstruktion ist mit PES-Pulverbeschichtung einbrennlackiert.

* Bock-Gefahren-Hinweis

Bei der elektrischen Verstellung der Liegefläche ist darauf zu achten, dass der Bewohner/Patient keinen Kontakt zu den Seitengittern hat bzw. keine Gliedmaßen durch das Seitengitter ragen. Auch bei der Verstellung der Seitengitter selbst ist auf eine richtige Liegeposition der Pflegeperson zu achten.

* Bock-Gefahren-Hinweis

Die maximale Einschalt-dauer von 2 Minuten darf nicht überschritten werden. Eine anschließende Pause von mindestens 18 Minuten Dauer ist unbedingt einzuhalten.



9-V-Blockbatterie für die Notabsenkung

3. Elektrische Bauteile

3.1 Antrieb

Die Antriebseinheit besteht aus einem Doppelantrieb, in dem sich zwei separate Antriebseinheiten für die elektrisch bewegliche Verstellung von Rückenlehne und Beinlehne befinden. Zu der externen Ansteuerung gehören ein Schaltnetzteil mit einem Gleichrichter, in dem die Eingangsspannung in eine Niederspannung von 29 VDC Gleichstrom umgewandelt wird. Mit dieser ungefährlichen Kleinspannung arbeiten die Motoren und der Handschalter. Die Kabel sind doppelt isoliert, und der Netzstecker verfügt über eine Primärsicherung.

Die interne Notabsenkung erfolgt über eine 9-V-Blockbatterie. Außerdem sorgt eine Leistungsanpassung für konstante Funktionsgeschwindigkeit. Die Sicherheitsleistungen entsprechen damit der Schutzklasse II und der Feuchtigkeitsschutz der Schutzart IPX4.

Die maximale Einschalt-dauer ist am Bett (Typenschild) angegeben. Z. B. 10% (2 min. ON / 18 min. OFF) bedeutet, dass jede elektronische Verstellung max. 2 min. in 18 min. betrieben werden darf (Überhitzungsschutz).

Sollte die maximale Verstellzeit von zwei Minuten, z. B. durch dauerndes Spielen an dem Handschalter, überschritten werden und es zu einer Überhitzung der Stellmotoren kommen, schaltet die Thermosicherung die Stromversorgung sofort komplett vom Bett ab. Nach einer Abkühlzeit von ca. einer Stunde wird die Stromversorgung automatisch wieder angestellt.

3.2 Sperreinrichtung für alle Funktionen

Der Serien-Handschalter mit 6 Tasten ist mit einer integrierten Sperreinrichtung versehen, die es dem Pflegepersonal ermöglicht, über einen Schlüssel den Handschalter komplett für seine Bedienung zu sperren.

3.3 Antrieb zur Niveaueinstellung

Die Niveaueinstellung des Hubgestells erfolgt über einen eingebauten Gleichstrom-Einzelantrieb, dessen Verstellbereich über einen integrierten Endschalter bestimmt ist. Der Antrieb zur Niveaueinstellung ist über eine Wendelleitung mit der Steuerbox verbunden.

3.4 Der abschließbare Handschalter, Erstfehlersicher

Über den ergonomisch geformten Handschalter sind die Basisfunktionen per Fingerdruck auf die sechs extra großen, sicher zu bedienenden Bedientasten steuerbar. Die einzelnen Bedien-

tasten sind mit entsprechenden Symbolen gekennzeichnet. Die Stellmotoren laufen so lange, wie eine entsprechende Taste gedrückt gehalten wird. Ein gewendelttes Kabel bietet den nötigen Bewegungsfreiraum bei der Bedienung.

Die rückseitig montierte Aufhängungsvorrichtung ist beidseitig um 90° drehbar. Der Radius entspricht dabei genau dem Radius des Seitengitters und des Aufrichters, so dass keine wackeligen Spielräume vorhanden sind. Besonders bei der Reinigung und der Pflege kann die mögliche störende Position des Handschalters durch einfache Drehung oder das einfache Anclipsen an einer beliebigen Stelle des Bettes vermieden werden.



Der Bock-Handschalter

- | | |
|---------------|------------------------------|
| Bedienknopf 1 | Rückenteil nach oben |
| Bedienknopf 2 | Rückenteil nach unten |
| Bedienknopf 3 | Unterschenkelteil nach oben |
| Bedienknopf 4 | Unterschenkelteil nach unten |
| Bedienknopf 5 | Liegefläche nach oben |
| Bedienknopf 6 | Liegefläche nach unten |

> Bock-Top-Tipp

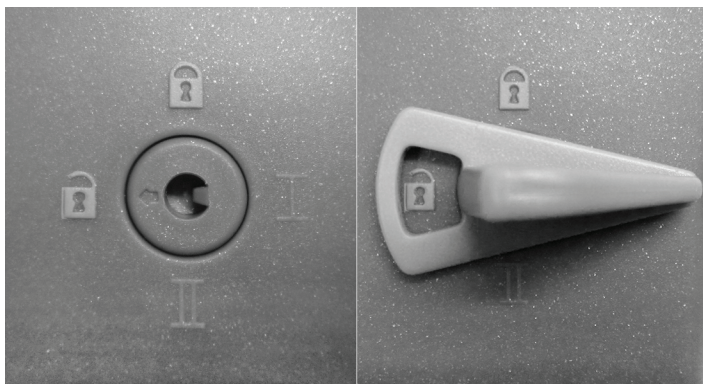
Antriebe mit E-Trafo 24 V:
Durch den geringen Stand-by-Verbrauch (max. 0,5 W) und den optimierten Wirkungsgrad des Netzteils ist das Bett äußerst sparsam im Energieverbrauch.

Antriebe mit NFS:
Durch die Netzfreischaltung ist das Bett völlig frei von Elektrosmog und äußerst sparsam im Energieverbrauch, da nur dann Strom verbraucht wird, wenn Verstellfunktionen ausgeführt werden.

* Bock-Gefahren-Hinweis

Der hohe Sicherheitsstandard der Gesundheitsbetten von Hermann Bock ist nicht gleichbedeutend mit dem Ausschluss jeden Risikos. Durch die genaue Beachtung aller Herstellerangaben und den bestimmungsgemäßen Gebrauch erfüllen die Sicherheitsmaßnahmen erst ihren eigentlichen Zweck und dienen dann vorbeugend und aktiv der Vermeidung jeden Risikos.

Der Handschalter verfügt darüber hinaus über eine integrierte Sperreinrichtung, die mittels des dazugehörigen Schlüssels aktiviert und deaktiviert werden kann. Zur Sperrung der kompletten elektrischen Funktion den Schlüssel in das rückseitig befindliche Sperrschloss stecken und mit einer entsprechenden Drehung des Schlüssels die Sperrfunktion ein- oder ausschalten.

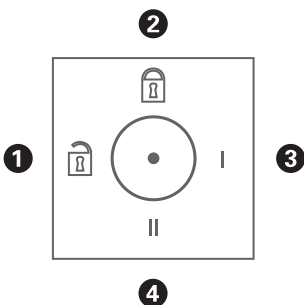


Schlüssel für die Sperreinrichtung

- | | |
|------------------------|--|
| Schalterstellung 1 | Handschalterfunktionen ausführbar |
| Schalterstellung 2 & 4 | Handschalterfunktionen deaktiviert |
| Schalterstellung 3 | Freigabe der Trendelenburgfunktion
(bei Betten mit Trendelenburgfunktion) |

3.5 Vorsicht: Elektrischer Antrieb

Die elektrisch betriebenen Pflege- und Therapiebetten werden von Hermann Bock Gesundheitsbetten genannt, weil sie es der pflegebedürftigen Person durch ihre vielfältigen Funktionen ermöglichen, den Gesundungsprozess psychisch und physisch wesentlich zu unterstützen und gleichzeitig Schmerzen zu lindern. Als Medizinprodukte bedürfen elektrisch betriebene Betten besonderer Sorgfaltspflege hinsichtlich der ständigen Sicherheitskontrollen. Dazu gehören der sicherheitsgerechte Umgang mit dem Bett, die tägliche Überprüfung der elektrischen Ausrüstung und die ordnungsgemäße Wartung und Reinigung.

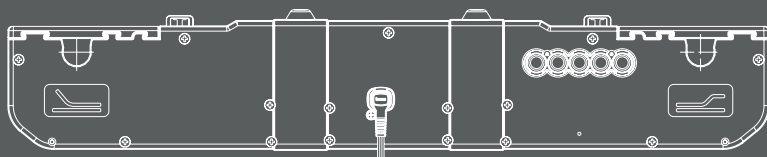


Zur Vermeidung von Beschädigungen der Leitungen sollte die Kabelverlegung außerhalb des Bereiches, in dem Beschädigungen auftreten können, erfolgen. Ebenfalls sollten Berührungskontakte mit kantigen Teilen vermieden werden. Hinweise zur adäquaten Kabelverlegung finden Sie in Kapitel 5. Zur Vermeidung von Verletzungsgefahren durch einen elektrischen Schlag sollten die Möglichkeiten für eine zu hohe Berührungsspannung ausgeschlossen werden. Diese Umstände sind besonders dann gegeben, wenn die Netzanschlussleitung beschädigt wurde, unzulässige und zu hohe Ableitströme vorliegen oder Flüssigkeit in das Motorgehäuse eingedrungen ist, z. B. durch unsachgemäße Reinigung. Durch diese Beschädigungen kann es zu Fehlfunktionen der Steuerung und als Folge davon zu ungewollten Bewegungen der einzelnen Bettelemente kommen, die ein erhöhtes Verletzungsrisiko für die Pflegeperson und Anwender bergen.

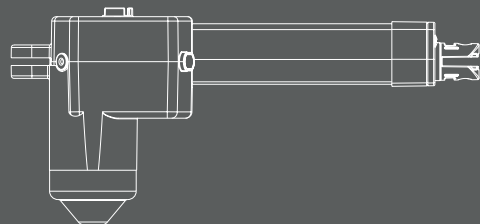
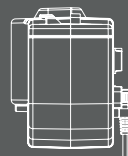
* **Bock-Gefahren-Hinweis**

Bei gleichzeitigem Gebrauch von elektrischen Geräten kann es besonders in der direkten Umgebung des betriebsbereiten Bettes zu kleinen elektromagnetischen Wechselwirkungen dieser Elektrogeräte kommen, wie z.B. Rauschgeräusche im Radio. Vergrößern Sie in solchen seltenen Fällen den Geräteabstand, benutzen Sie nicht die gleiche Steckdose oder schalten Sie das störende bzw. das gestörte Gerät vorübergehend aus.

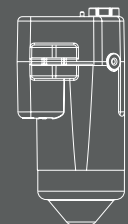
Sollte das Bett entgegen seiner Zweckbestimmung mit elektrischen, medizinischen Geräten betrieben werden, müssen vorher die Funktionen des Bettes über die integrierte Sperrfunktion im Handschalter für die Dauer der Anwendung deaktiviert werden.



MD2xx



MD1xx



*** Bock-Gefahren-Hinweis**

Alle Antriebskomponenten dürfen nicht geöffnet werden!

Die Störungsbehebung oder der Austausch von einzelnen elektrischen Bauelementen dürfen ausschließlich von speziell autorisiertem Fachpersonal durchgeführt werden.

4. Die Antriebe

4.1 Die 24 Volt Antriebe

Hermann Bock rüstet Gesundheitsbetten mit verschiedenen Antriebssystemen der Firma Limoss aus.

4.1.1 Die Antriebssysteme

Der Doppelantrieb zur stufenlosen Verstellung für Liegeflächen und der Linearantrieb als Einzelantrieb zur Höhenverstellung der Hubgestelle bestehen jeweils aus vier Hauptkomponenten.

- Gehäuse
- Motor
- Getriebe
- Spindel mit Mutter

Das Gehäuseprinzip des Doppelantriebs und des Einzelantriebs gewährleistet die dauerhafte Funktion aller Antriebskomponenten. Das spezielle Konstruktionsprinzip basiert auf zwei kräfteaufnehmenden Gehäuseschalen. Der patentierte Aufbau des Gehäusesinneren schafft durch eine detaillierte Innenkonstruktion eine wesentliche Voraussetzung für die passgenaue Aufnahme der Antriebstechnik.

Vorgefertigte Komplettbaugruppen kommen nicht zum Einsatz. Besonders einfache Montage/Demontage und bequemer Einbauraum für Notabsenkungsbatterie und Steuerelektronik über dem kräftigen Seitenschieber zeichnen das Gehäuse des Doppelantriebs aus. Der Antrieb verfügt über eine Primärsicherung im Netzstecker und eine Notabsenkung.

4.1.2 Das externe Schaltnetzteil SMPS

Das SMPS-Steckernetzteil (Switch-Mode-Power-Supply) ist ein elektronischer Trafo, der sich bei Belastung nur wenig erwärmt und eine elektronische Leistungsüberwachung eingebaut hat. Daraus ergeben sich eine konstante Spannung bis zur Grenzlast (kein Geschwindigkeitsverlust) und ein hoher Schutz gegen Überlast. Der externe Trafo bietet Sicherheit ab der Steckdose, da er dort die Netzspannung direkt in die 29 V Kleinspannung umwandelt, mit der das Bett betrieben wird. Er ist mittels einer Steckerkupplung mit dem Netzzuleitungskabel verbunden, so dass er sich bei Defekt separat austauschen lässt.

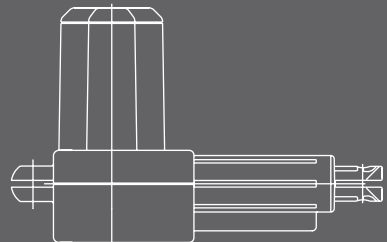
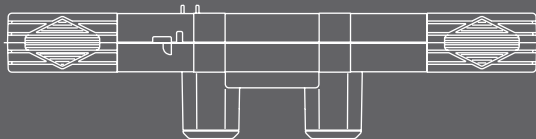
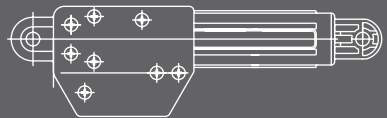
Das Steckernetzteil entspricht den kommenden europäischen Richtlinien für elektrische Haushaltsgeräte und weist deshalb auch im Standby-Modus einen geringen Energieverbrauch von max. 0,5 Watt auf und ist bei variablen Eingangsspannungen von 100 V bis 264 V international einsetzbar. Elektromagnetische Wechselfelder sind am SMPS-Netzteil nicht messbar und bei Betrieb (durch die sehr kleine Gleichspannung) noch geringer als bei Netzfreeschaltung.

> Bock-Top-Tipp

Die 9-Volt-Batterien in der Steuerung sollten einmal jährlich auf ihre Funktionsfähigkeit geprüft werden und bei Bedarf gewechselt werden. Darüber hinaus sind regelmäßige Sichtkontrollen durchzuführen.



Das externe Schaltnetzteil



IlcoFlexx 581

IlcoDrive EZ

*** Bock-Gefahren-Hinweis**

Alle Antriebskomponenten dürfen nicht geöffnet werden! Die Störungsbehebung oder der Austausch von einzelnen elektrischen Bauelementen dürfen ausschließlich von speziell autorisiertem Fachpersonal durchgeführt werden. Entsprechende Hinweise zur Montage und Demontage finden sich in der Broschüre „Nachrüsten mit Bock“ im Teil II – Anweisungen für Elektrofachkräfte.

4.2 Die Antriebe mit Netzfreeschaltung

ILCON verfügt als führender Hersteller von Verstellsystemen über kompetente Leistungsfähigkeit und überzeugendes Know-how. Eine ideale Partnerschaft für Medizinprodukte, die durch diese Synergie eine einzigartige Qualität erreichen.

4.2.1 Doppelantriebssysteme

Der Doppelantrieb zur stufenlosen Verstellung für Liegeflächen und der Linearantrieb als Einzelantrieb zur Höhenverstellung der Hubgestelle bestehen jeweils aus vier Hauptkomponenten.

- Gehäuse
- Motor
- Getriebe
- Spindel mit Mutter

Das Gehäuseprinzip des Doppelantriebs und des Linearantriebs gewährleistet die dauerhafte Funktion aller Antriebskomponenten. Das spezielle Konstruktionsprinzip basiert auf zwei kräfteaufnehmenden Gehäuseschalen.

Der Aufbau des Gehäuseinneren schafft durch eine detaillierte Innenkonstruktion eine wesentliche Voraussetzung für die passgenaue Aufnahme der Antriebstechnik. Besonders einfache

Montage/Demontage und bequemer Einbauraum für Akku und Elektronik über dem kräftigen Klappdeckel zeichnen das Gehäuse des Dopelantriebs aus. Auch als Zusatzantrieb ist der Doppelantrieb mit allen ILCON-Steuerungen kombinierbar. Der Doppelantrieb verfügt über eine Netzfreeschaltung im Netzstecker und eine Notabsenkung.

4.2.2 Die Netzfreeschaltung

Die integrierte ILCON-Netzfreeschaltung im Netzstecker bietet neben einer hohen Sicherheitsgarantie weitere praktische Vorteile im Einsatz. Im netzfreeschalteten Zustand verhindert die Netzfreeschaltung magnetische und elektrische Wechselfelder im Bett. Die Netzfreeschaltung arbeitet netzunabhängig und benötigt für ihr „Stand-by“ keinen zusätzlichen Trafo. Bei freigeschaltetem Antrieb wird kein Strom verbraucht, und ein Schaltungsgeräusch im Relais signalisiert die richtige Bedienung. Selbstverständlich ist die Netzfreeschaltung mit übergeordneten Netzfreeschaltern kompatibel.

Die ILCON-Netzfreeschaltung im Netzstecker wird durch das Drücken der Handschaltertaste aktiviert. Ein mit Gleichstrom geladener Kondensator im Antrieb führt dem 2-poligen Relais in der Netzfreeschaltung Strom zu und schaltet den Transformator im Antrieb ein. Dabei wird der Kondensator wieder aufgeladen und ist für die nächste Betätigung vorbereitet. Nach jedem Loslassen der Handschaltertaste schaltet das Relais in der Netzfreeschaltung das Hausnetz 2-polig ab. Ein Schaltgeräusch signalisiert die Ausführung dieser Funktion.

Die serienmäßig in der Steuerung installierte 9-Volt-Batterie für die Notbewegung puffert im Bedarfsfall den Kondensator der Netzfreeschaltung, wenn dieser lange Zeit nicht beansprucht wurde und dadurch seine Spannung verloren hat. Sollten der Kondensator und die 9-Volt-Pufferbatterie verbraucht sein, genügt ein Druck auf die grüne Taste, und die Netzfreeschaltung arbeitet wieder normal. Bei jeder Außerbetriebnahme des Bettes muss der Kontakt zur 9-Volt-Pufferbatterie durch Abziehen der Steckvorrichtung gelöst werden.

> Bock-Top-Tipp

Die 9-Volt-Batterien in der Steuerung sollten einmal jährlich auf ihre Funktionsfähigkeit geprüft werden und bei Bedarf gewechselt werden. Darüber hinaus sind regelmäßige Sichtkontrollen durchzuführen.



9-V-Blockbatterie für die Notabsenkung



Netzfreeschaltung

Steckervarianten

4.2.3 Das ICS Antriebssystem

Intelligente Kontrollsysteme (ICS) sind in der Lage, Komponenten und Parameter eines Bettes zuverlässig zu steuern und zu überwachen. Durch die individuelle Abstimmung von über 100 Parametern kann diese Mikroprozessorsteuerung perfekt an Ihre Anwendungen angepasst werden.

Das ICS System erkennt automatisch um welches System es sich handelt und verwendet die vorab hinterlegten systembezogenen Parameter.

Produktmerkmale:

- Softcontrol
- Synchronlauf
- Memory-Funktion
- Sonderfunktionen und Ablaufsteuerung, z.B. Wartungsposition oder Parallelverstellung aller 4 Motoren z.B. für Sitzposition
- Modularer Aufbau, d.h. Sonderfunktionen auf Kundenwunsch programmierbar
- Einfach programmierbar, ca 100 Parameter (vor)einstellbar
- Sichere Abschaltung und Endlagerposition, z.B. Schutz vor Kollision

Das System verfährt unerlaubt

Verfährt das System unerlaubt, z.B. zu früh in die Neigung, so liegt ein Verlust der Position vor. Dies kann z.B. durch austauschen der Antriebe auftreten. Um den Fehler zu beheben muss eine Initialisierung durchgeführt werden. Die Initialisierung wird mit einer Tastenkombination durchgeführt, dabei wird das dritte Tastenpaar von Oben verwendet (Autokontur). Die beiden Tasten werden gedrückt und bis zur vollständigen Initialisierung festgehalten. Nach etwa fünf Sekunden fahren alle Antriebe mit der halben Geschwindigkeit runter. Wegen der halben Geschwindigkeit ist es möglich, Kollisionen rechtzeitig.

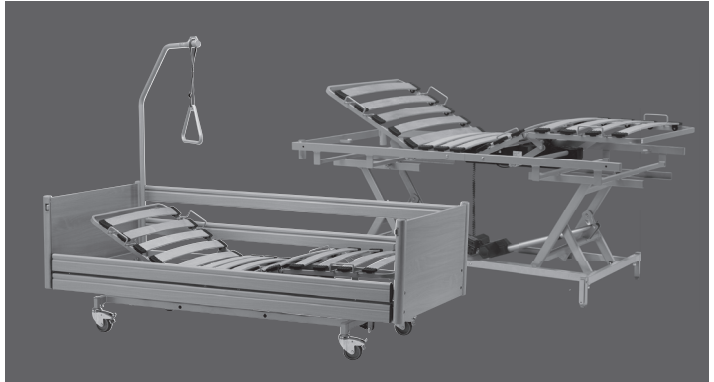
Zurücksetzen der Position nach dem Auslösen der MSE

Nach dem Auslösen der mechanischen Schnellentriegelung stimmt die Position des Antriebes nicht mehr mit der gespeicherten Position überein. Aus diesem Grund muss der betroffene Antrieb zurück auf den Null-Wert gesetzt werden. Dazu wird die Taste „runter“ des entsprechenden Antriebs betätigt, bis der Antrieb den unteren Endschalter erreicht hat. Der Antrieb wurde erfolgreich zurückgesetzt und kann jetzt wie gewohnt verfahren werden.

5. Aufbau und Bedienung

5.1 Technische Daten

Technische Daten		combiflex bibs	belluno bibs	variolift bibs	unilift	
Liegeflächenmaß: cm		90 x 200	90/100 x 190/200	90/100 x 190/200	90 x 200	
Außenmaß: cm		89 x 197	89/99 x 187/197	89/99 x 187/197	-	
sichere Arbeitslast: kg		220	200	200	200	
max. Personengewicht: kg		185	165	165	165	
Höhenverstellung: cm		33 - 77	31 - 75 *	29 - 73	-	
max. Einstellwinkel zur Horizontalen:						
- Rückenteil		70°	70°	70°	70°	
- Unterschenkelteil		20°	20°	20°	20°	
- Trendelenburg-Position (optional)		15°	n.möglich	n.möglich	n.möglich	
Seitengitterauswahlmöglichkeiten:						
- Aufsteckbares Stahlseitengitter		•	•	•	•	
Lifterunterfahrbarkeit: cm		11	> 11 *	15	-	
Schallpegel: dB(A)		< 65	< 65	< 65	< 65	
Gewichte:						
Gesamt: kg		75	76	82	52	
Liegefläche: kg		38	38	41	14	
Untergestell: kg		37	38	41	38	
Sondermaße:	Länge: cm	180 - 220	180 - 220	180 - 220	180 - 220	
Sondermaße:	Breite: cm	80 - 140	80 - 140	80 - 140	80 - 140	
Elektrische Daten						
Hersteller	Iicon	Eingang Spannung: V	230	230	230	230
		Frequenz: Hz	50	50	50	50
		max. Stromaufnahme: A	2	2	2	2
	Limoss	Eingang Spannung: V	100 - 240	100 - 240	100 - 240	100 - 240
		Frequenz: Hz	50 / 60	50 / 60	50 / 60	50 / 60
		max. Stromaufnahme: A	2,1	2,1	2,1	2,1
* je nach Standfuß variabel						



5.2 combiflex bibs

Das combiflex bibs wurde speziell für die Anforderungen der Pflege im häuslichen Bereich und in Reha- und Pflegeeinrichtungen konzipiert. Das oben genannte Modell bietet den gebrechlichen, pflegebedürftigen Kranken und Menschen mit Behinderung einen hohen Liegekomfort und unterstützt durch seine leichte Bedienung gleichzeitig die optimale Pflege.

- > combiflex bibs ist nicht für den Krankenhaus-Einsatz geeignet.
- > combiflex bibs ist nicht für den Transport des Patienten geeignet. Die Betten sind lediglich dafür bestimmt, innerhalb des Patientenzimmers, zur Reinigung oder für den Zugang zum Patienten bewegt zu werden.
- > combiflex bibs ist für pflegebedürftige Personen ab zwölf Jahren mit einer Körpergröße ab 150 cm geeignet.
- > combiflex bibs kann unter Umständen (bei Bedarf) zu medizinischen Zwecken mit weiteren elektrischen medizinischen Geräten (z.B. Absauggeräte, Ultraschall-verbnebler, Ernährungssysteme, Antidekubitussysteme, Sauerstoffkonzentratoren usw.) betrieben werden. In diesem Fall müssen alle Bettfunktionen für die Dauer der Anwendung über die integrierte Sperreinrichtung deaktiviert werden.

Achtung: Die Betten haben keine speziellen Anschlussmöglichkeiten für einen Potenzialausgleich. Medizinische elektrische Geräte, die intravaskular oder interkardial mit dem Patienten verbunden sind, dürfen nicht verwendet werden. Der Betreiber der Medizinprodukte trägt die Verantwortung, dass die Kombination der Geräte die Anforderungen der DIN EN 60601-1:2006 erfüllt.

Besondere Merkmale

Das combiflex bibs bietet bewährte und moderne Technik mit automatischer Vollfunktion zur 4fachen Verstellung der Liegefläche für den häuslichen Einsatz. Nach Bedarf kann jede mögliche automatische Liegeflächenverstellung bis hin zur Sitzposition individuell eingestellt werden.

Das combiflex bibs lässt sich durch seine extrem niedrige Einbauhöhe fast mit jedem vorhandenen Bettrahmen kombinieren und bietet so Individualität an jedem Einsatzort.

Das combiflex bibs ist mit einer erweiterten Funktion der Handschaltung zur Unterstützung der Trendelenburgschen Lagerung erhältlich.

Das combiflex bibs wird betriebsbereit

Bevor Sie mit der Montage beginnen, sind alle Verpackungsreste vollständig zu entfernen.

1. Die Bindevorrichtungen an der Transportverpackung lösen.
2. Die beiden Teile des Untergestells frei hinstellen (Abb. 1).
3. Die beiden Hälften des Untergestells ineinander stecken aber nicht komplett zusammenschieben (Abb. 2)

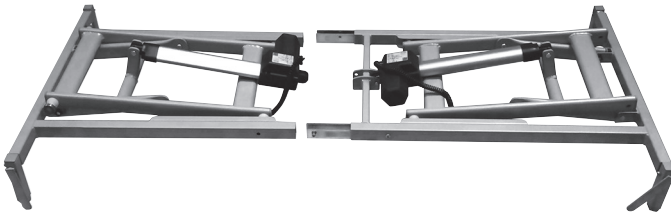


Abb. 1

4. Hubmotor einhängen, Bolzen einschieben und mit Sicherungssplint absichern (Abb. 3 und 4)
5. Die Hälften des Untergestells komplett zusammenschieben und miteinander fest verschrauben (Abb. 5)
6. Die beiden Hälften der Liegefläche zusammenstecken und mit beiliegenden Schrauben festschrauben.
7. Hängen Sie den Kastenmotor an die Hebetheile der Liegefläche ein (Abb. 6). Mit den Verschlusschiebern an beiden Seiten wird der Kastenmotor fixiert (Abb. 7). Achten Sie darauf, die Verschlusschieber bis zum Anschlag einzuschieben.

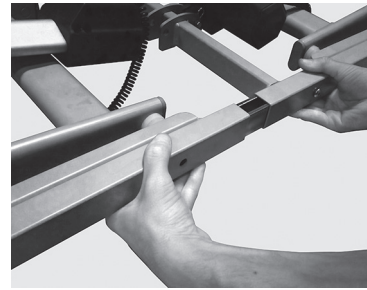


Abb. 2

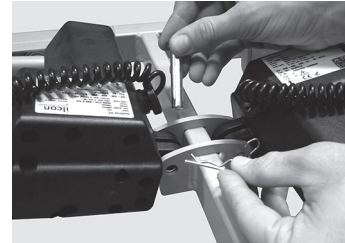


Abb. 3

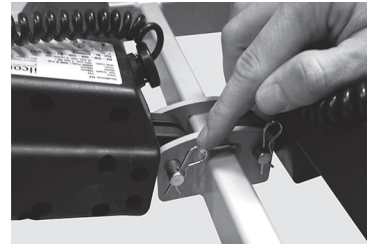


Abb. 4



Abb. 5

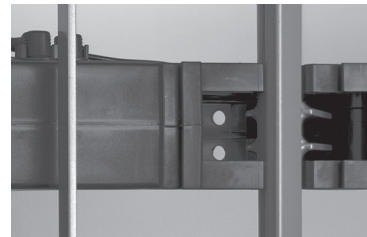


Abb. 6

> Bock-Top-Tipp

Bock unterstützt Sie mit einer Wartungsanleitung als vorgefertigte Checkliste gemäß DIN EN 62353 (in der Montageanleitung als Anhang enthalten) bei Ihren notwendigen sicherheitstechnischen Kontrollen. Das spart Zeit und gibt Ihnen die nötige Gewissheit für eine gründliche Durchführung.

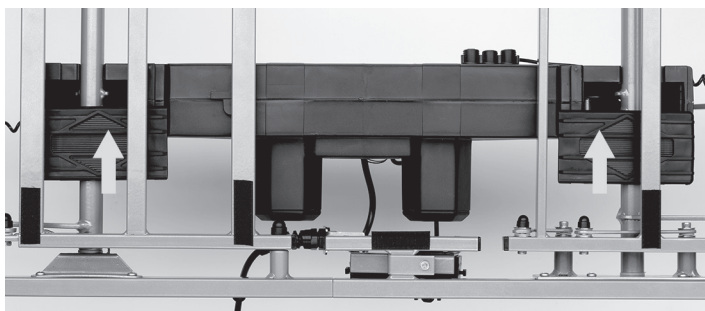


Abb. 7

8. Die Liegefläche nehmen und mit dem Untergestell so verbinden, dass die Kugellager im oberen Bereich des Untergestells passgenau in das U-Profil an der Unterseite der Liegefläche eingeführt werden können (Abb. 8).



Abb. 9

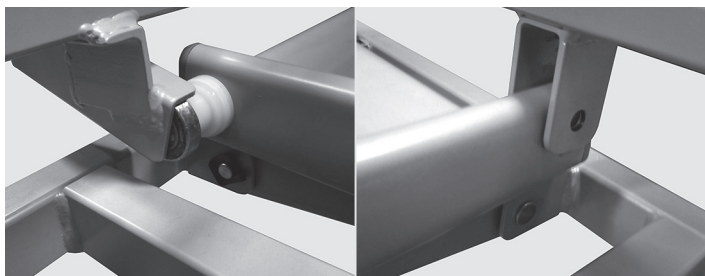


Abb. 8

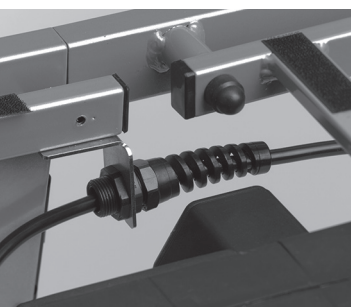


Abb. 10

9. Anschließend mit den mitgelieferten Bolzen befestigen und mit dem Sicherungsblech absichern (Abb. 9)
10. Das Netzkabel muss mit der am Kabel vorhandenen Zugentlastung an die Lasche der Liegefläche geschraubt werden (Abb. 10).
11. Die Stecker am Kabelende der Hubmotoren des Untergestells in die passenden Buchsen am Kastenmotor einstecken.
12. Nach dem Aufbau bzw. vor Inbetriebnahme des Bettes den Verstellbereich der Liegefläche über die Steuerung abfahren, um die optimale Positionierung der Kabel zu prüfen. Der Verstellbereich muss ohne Hindernisse passierbar sein. Das Netzkabel muss dabei außerhalb des Bettes verlaufen und die Handschaltung freiliegen.

Das combiflex bibs ist nun betriebsbereit!



5.3 belluno bibs / variolift bibs / unilift

Die Bett-im-Bett-Systeme belluno, variolift bibs und unilift wurden speziell für die Anforderungen der Pflege im häuslichen Bereich und in Reha- und Pflegeeinrichtungen konzipiert. Die oben genannten Modelle bieten den gebrechlichen, pflegebedürftigen Kranken und Menschen mit Behinderung einen hohen Liegekomfort und unterstützt durch seine leichte Bedienung gleichzeitig die optimale Pflege.

- > Die Bett-im-Bett-Systeme sind nicht für den Krankenhausesatz geeignet.
- > Die Bett-im-Bett-Systeme sind für pflegebedürftige Personen ab zwölf Jahren mit einer Körpergröße ab 150 cm geeignet.
- > Die Bett-im-Bett-Systeme können unter Umständen (bei Bedarf) zu medizinischen Zwecken mit weiteren elektrischen medizinischen Geräten (z.B. Absauggeräte, Ultraschallvernebler, Ernährungssysteme, Antidekubitusssysteme, Sauerstoffkonzentratoren usw.) betrieben werden. In diesem Fall müssen alle Bettfunktionen für die Dauer der Anwendung über die integrierte Sperreinstellung deaktiviert werden.

* Bock-Gefahren-Hinweis

Versuchen Sie in keinem Fall Störungen an der elektrischen Ausrüstung selbst zu beheben, unter Umständen besteht Lebensgefahr! Beauftragen Sie entweder den Kundenservice von Hermann Bock GmbH oder autorisiertes Elektrofachpersonal, das die Störungsbehebung unter Einhaltung aller maßgeblichen VDEVorschriften und Sicherheitsbestimmungen durchführt.

Vor jedem Wiedereinsatz ist das Bett zu reinigen und zu desinfizieren. Gleichfalls muss eine Sichtkontrolle zur Prüfung eventueller mechanischer Beschädigungen durchgeführt werden. Genaue Angaben dazu finden Sie im Sicherheitsleitfaden „Garantiert Bock“ auf den Seiten 26 bis 30 – Checklisten.

* Bock-Gefahren-Hinweis

Beim Herunterfahren der Liegefläche erhöhte Quetschgefahr im Bereich der vier integrierten Laufrollen bzw. im Bereich der Untergestellverkleidung.

Vor einer elektrischen Verstellung ist grundsätzlich immer zu kontrollieren, ob sich einzelne Gliedmaße (Hände/Finger) zwischen der Oberkante der Holzverkleidung der Schere und der Liegefläche im Beinteilbereich befinden, da in diesem Bereich die Quetsch- bzw. Scherungsgefahr am höchsten ist.

Besondere Merkmale

Das Bett-im-Bett-System belluno bibs bietet bewährte und moderne Technik mit automatischer Vollfunktion zur 4fachen Verstellung der Liegefläche für den häuslichen Einsatz.

variolift bibs lässt sich durch seine extrem niedrige Einbauhöhe fast mit jedem vorhandenen Bettrahmen kombinieren und bietet so Individualität an jedem Einsatzort.

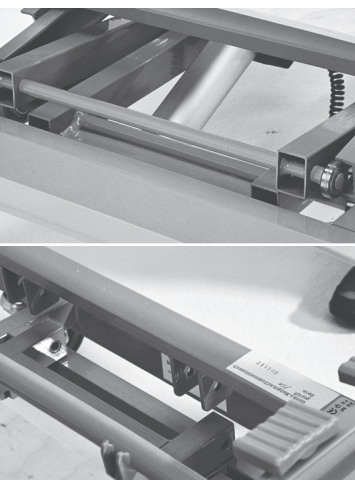
Die Verstellung der Rücken- und Beinteile der Liegefläche mit 5-fach-Funktion und integrierter Nackenstütze erfolgt bei variolift elektrisch über die Handschaltung mit automatischer 3fach-Verstellung.

Die Liegeflächen lassen sich wahlweise in der Länge von 190 auf 200 cm einstellen, ebenso kann die Breite mittels Matratzenbügel von 90 auf 100 cm verändert werden.

Die Bett-im-Bett-Systeme werden betriebsbereit

Bevor Sie mit der weiteren Montage fortfahren, sind alle Verpackungreste vollständig zu entfernen.

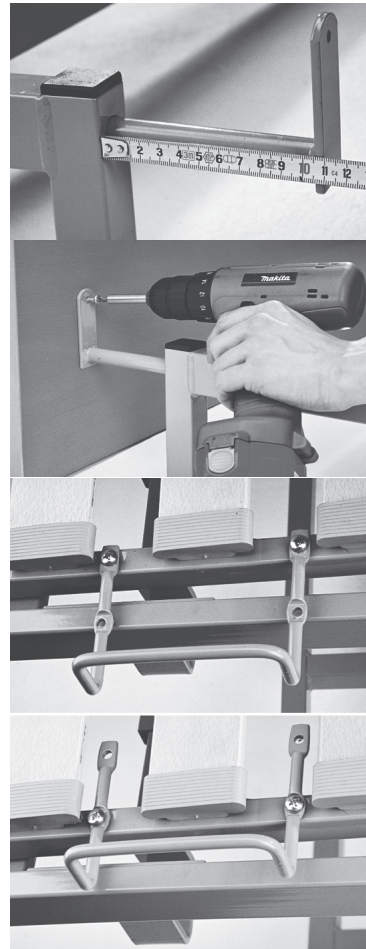
1. Die Bindevorrichtungen an der Transportverpackung lösen.
2. Das Untergestell frei hinstellen.
3. Die beiden Hälften der Liegefläche zusammenstecken und mit beiliegenden Schrauben festschrauben. Das Netzkabel muss mit der am Kabel vorhandenen Zungenlastung an die Lasche der Liegefläche geschraubt werden.



4. Zur Vereinfachung der Montage sollte die Schere auf Kniehöhe hochgefahren werden. Die Splintbolzen am anderen Ende des Liftes entfernen. Die Kugellager im oberen Bereich der Schere müssen in das dafür vorgesehene U-Profil am unteren Ende der Liegefläche eingeführt werden. Die Liegefläche zwischen den beiden Laschen mit dem zuvor entfernten Splintbolzen arretieren. Die Splintbolzen gegen unbeabsichtigtes Lösen mit dem Federstecker sichern.

5. Die Seitenauszüge bis auf Bettrahmenbreite herausziehen (max. 10 cm).
6. Seitenauszug mit Bettrahmen verschrauben (oder, beim Modell variolift, legen Sie diese auf den Bettrahmen auf
7. Den Stecker am Kabelende des Hubmotors in die passende Buchse am Kastenmotor einstecken und die Liegefläche hochfahren.
8. Die seitlichen Matratzenbügel nach Bedarf auf 90er oder 100er Breite mit den beiliegenden Schrauben so montieren, dass die Matratze gegen ein seitliches Verrutschen gesichert ist.
9. Nach dem Aufbau bzw. vor Inbetriebnahme des Bettes den Verstellbereich der Liegefläche über die Steuerung abfahren, um die optimale Positionierung der Kabel zu prüfen. Der Verstellbereich muss ohne Hindernisse passierbar sein. Das Netzkabel muss dabei außerhalb des Bettes verlaufen und die Handschaltung freiliegen.

Das Bett-im-Bett-System belluno bibs, variolift bibs oder unilift ist nun betriebsbereit!



* Bock-Gefahren-Hinweis

Wenn das Bett-im-Bett-System zusätzlich mit einem Seitengitter ausgestattet werden muss, muss der Matratzenbügel an der Liegefläche entfernt werden.

5.4 Montage Stahlseitengitter für Bett-im-Bett Systeme

Bitte beachten Sie, dass sich die Gesamtbreite des Betteinsatzes durch das aufsteckbare Stahlseitengitter um circa 10mm vergrößert. Prüfen Sie deshalb unbedingt die Breite Ihres Bettkastens.

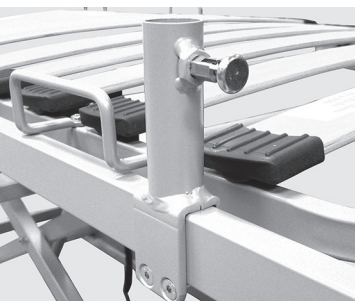


Abb. 1

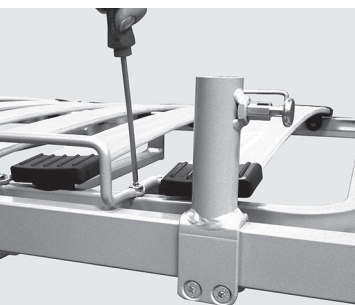


Abb. 2

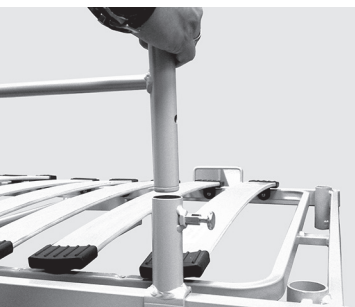


Abb. 3

1. Aufnahmerohre für Seitengitter werden am Kopf- und Fußende des Liegeflächenrahmens aufgeschoben und mit den Schrauben zunächst lose befestigt (Abb. 1).
2. Die Matratzenbügel an der entsprechenden Seite der Liegefläche werden entfernt (Abb. 2).
3. Das Seitengitter wird am Kopf- und Fußende in die vorher montierten Aufnahmerohre eingeschoben. Den Sicherungsclip am Aufnahmerohr herausziehen, das Seitengitter komplett einschieben und den Sicherungsclip einrasten lassen (Abb. 3).
4. Die Schrauben der Aufnahmerohre nun komplett festziehen. Das Seitengitter ist nun fertig montiert (Abb. 4).

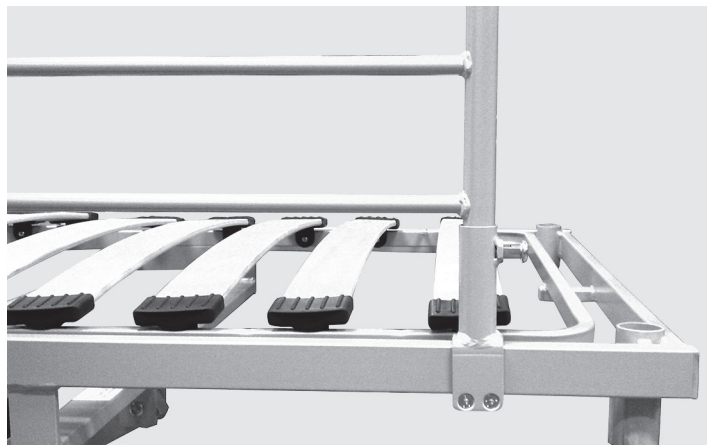
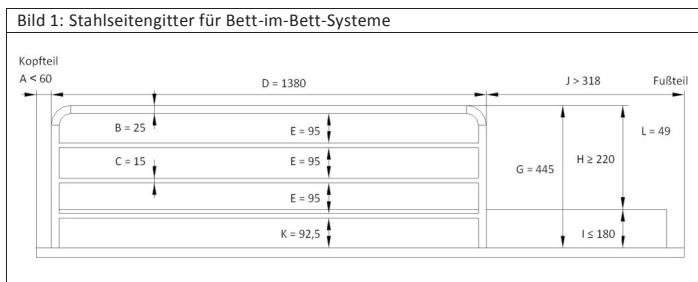


Abb. 4: fertig montiertes Stahlseitengitter

Bitte beachten Sie bei der Montage des Seitengitters, dass der Abstand zwischen dem Kopfteil an Ihrem Bettkasten und dem Seitengitter weniger als 60mm beträgt (Buchstabe A in der Skizze). Der Abstand zwischen Fußteil und Seitengitter muss mehr als 318mm betragen (Buchstabe L in der Skizze).

Die Seitengitter dienen in erster Linie dem Herausfallschutz. Bei sehr stark abgemagerten Pflegepersonen ist dieser Schutz durch die Seitengitter nicht mehr ausreichend gegeben, und es müssen zusätzliche Schutzmaßnahmen z. B. durch ergänzende Anbringung einer aufschiebbarer Seitengitter-Abpolsterung (Zubehör) ergriffen werden.



Alle Maße in mm.
(*) Je nach Länge der Liegefläche.

Artikelnummern	
Benennung	Art.Nr.
Stahlseitengitter Bett-im-Bett-System	206.00526
Stahlseitengitter Bett-im-Bett-System für Bettbreite = 100cm	206.00527

- A: Abstand zwischen Kopfteil und dem Seitengitter
- B: Höhe 1 des Seitengitters
- C: Höhe 2 des Seitengitters
- D: Breite des Seitengitters
- E: Abstand zwischen Elementen innerhalb des Seitengitters
- G: Abstand zwischen Liegefläche und oberer Kante des Seitengitters
- H: Höhe der oberen Kante des Seitengitters über der Matratze ohne Kompression
- I: Dicke der Matratze des bestimmungsgemäßen Gebrauchs
- K: Kleinste Abmessung zwischen Seitengitter und Liegefläche (oder der Blende, falls vorhanden)
- L: Abstand zwischen Fußteil und dem Seitengitter

> Bock-Top-Tipp

Beim Einsatz unterschiedlicher Matratzenstärken darf die Mindesthöhe von 22 cm, gemessen von der oberen Kante des Seitengitters über der Matratze, ohne Kompression nicht unterschritten werden. Bei höheren Matratzen muss ein zusätzliches Aufsteckgitter verwendet werden, das als Zubehör erhältlich ist.

* Bock-Gefahren-Hinweis

- Verwenden Sie nur Original-Bock-Seitengitter, die als Zubehör für jedes Gesundheitsbett erhältlich sind
- Verwenden Sie nur technisch einwandfreie und unbeschädigte Seitengitter mit den zulässigen Spaltmaßen.
- Achten Sie auf das sichere Einrasten der Seitengitter.
- Kontrollieren Sie vor der Anbringung des Seitengitters und jedem Neueinsatz alle mechanischen Teile am Bettgestell und Seitengitter, die für die Befestigung des Seitengitters sorgen, auf mögliche Beschädigungen.
- Die Bedienung der Seitengitter sollte immer mit großer Sorgfalt vorgenommen werden, da es schnell zu Quetschungen an den Fingern zwischen den Längsholmen kommen kann.

5.5 Steuerung

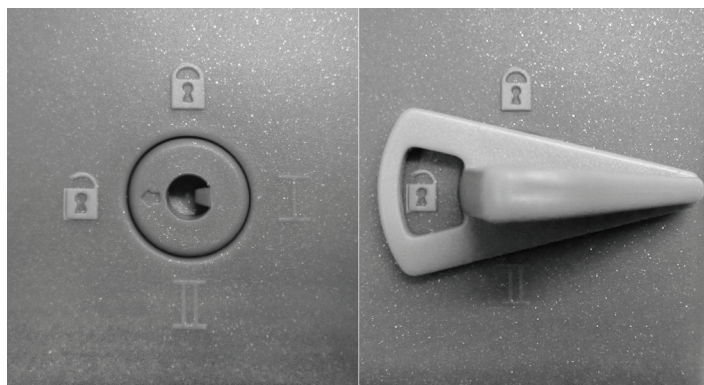
Die elektrischen Verstellfunktionen erfolgen über den Handschalter. Folgende Funktionen können mit dem Drücken der entsprechend belegten Taste des Handschalters gesteuert werden:



Bedienknopf 1
 Bedienknopf 2
 Bedienknopf 3
 Bedienknopf 4
 Bedienknopf 5
 Bedienknopf 6

Rückenteil nach oben
 Rückenteil nach unten
 Unterschenkelteil nach oben
 Unterschenkelteil nach unten
 Liegefläche nach oben
 Liegefläche nach unten

Der Handschalter verfügt darüber hinaus über eine integrierte Sperreinrichtung, die mittels des dazugehörigen Schlüssels aktiviert und deaktiviert werden kann. Zur Sperrung der kompletten elektrischen Funktion den Schlüssel in das rückseitig befindliche Sperrschloss stecken und mit einer entsprechenden Drehung des Schlüssels die Sperrfunktion ein- oder ausschalten.



Schlüssel für die Sperreinrichtung

Schalterstellung 1
 Schalterstellung 2 & 4
 Schalterstellung 3

Handschalterfunktionen ausführbar
 Handschalterfunktionen deaktiviert
 Handschaltertasten 1 – 8 aktiviert,
 Tasten 9 und 10: Kopftieflagerung aktiv

Handschalter mit Sonderfunktionen

Über den ergonomisch geformten Handschalter sind die Basisfunktionen per Fingerdruck auf die extra großen, sicher zu bedienenden Bedientasten steuerbar. Die einzelnen Bedientasten sind mit entsprechenden Symbolen gekennzeichnet. Die Stellmotoren laufen so lange, wie eine entsprechende Taste gedrückt gehalten wird. Ein gewendeltetes Kabel bietet den nötigen Bewegungsfreiraum bei der Bedienung.

Handschalter combiflex bibs mit Trendelenburg-Funktion (Abb. 1)

Bedienknopf 1	Rückenteil nach oben
Bedienknopf 2	Rückenteil nach unten
Bedienknopf 3	Unterschenkelteil nach oben
Bedienknopf 4	Unterschenkelteil nach unten
Bedienknopf 5	Autokontur nach oben
Bedienknopf 6	Autokontur nach unten
Bedienknopf 7	Liegefläche nach oben
Bedienknopf 8	Liegefläche nach unten
Bedienknopf 9	Anti-Trendelenburg
Bedienknopf 10	Trendelenburg

Handschalter combiflex bibs mit Komfort-Sitzposition (Abb. 2)

Bedienknopf 1	Rückenteil nach oben
Bedienknopf 2	Rückenteil nach unten
Bedienknopf 3	Unterschenkelteil nach oben
Bedienknopf 4	Unterschenkelteil nach unten
Bedienknopf 5	Autokontur nach oben
Bedienknopf 6	Autokontur nach unten
Bedienknopf 7	Liegefläche nach oben
Bedienknopf 8	Liegefläche nach unten
Bedienknopf 9	Komfort-Sitzposition nach oben
Bedienknopf 10	Komfort-Sitzposition nach unten

Sondereinstellungen können durch Austausch des Handschalters ohne weitere Bauteile umgerüstet werden. Die Handschalter sind innerhalb der beiden Motorenmarken NICHT kompatibel.

ACHTUNG: Kopftieflagerung (Trendelenburg) nur durch autorisiertes Fachpersonal zugelassen.



Abb. 1: Handschalter mit Trendelenburg-Funktion



Abb. 2: Handschalter mit Komfort-Sitzposition

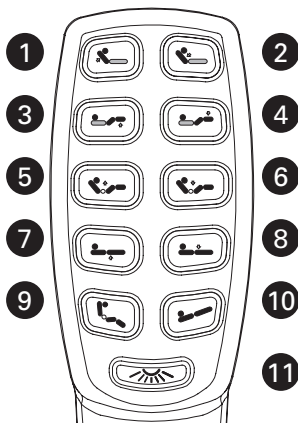


Abb. 3: Handschalter für Betten mit ICS-Antrieb

Handschalter für combiflex bibs mit ICS-Antrieb und Kopftief- lagerung (Abb. 3)

Taste 1	Rückenteil nach oben
Taste 2	Rückenteil nach unten
Taste 3	Beinteil nach oben
Taste 4	Beinteil nach unten
Taste 5	Autokontur nach oben
Taste 6	Autokontur nach unten
Taste 7	Liegefläche nach oben
Taste 8	Liegefläche nach unten
Taste 9	Komfortsitzposition nach oben*
Taste 10	Kopftief- lagerung
Taste 11	Unterbettbeleuchtung an/aus

Tasten 5 und 6 gleichzeitig gedrückt halten: Reset-Funktion

** Anmerkung: Die Komfortsitzposition fährt mit der Taste 9 nur nach oben. Alle verstellten Positionen müssen separat abgesenkt werden.*

Die Handschalter verfügen über eine integrierte Sperreinrichtung, die mittels des dazugehörigen Schlüssels aktiviert und deaktiviert werden kann. Zur Sperrung der elektrischen Funktionen den Schlüssel in das rückseitig befindliche Sperrschloss stecken und mit einer entsprechenden Drehung des Schlüssels die Sperrfunktion ein- oder ausschalten.

5.6 Standortwechsel

Soll das Bett an einen anderen Standort verfahren werden, beachten Sie bitte folgende Sicherheitshinweise:

- Die Liegefläche in die tiefste Position bringen.
- Vor dem Verfahren den Netzstecker ziehen und mit der Aufhängevorrichtung am Holzseitengitter befestigen, um so das Netzkabel gegen Herabfallen und Überfahren zu sichern. Es ist darauf zu achten, dass das Kabel nicht über den Boden schleift.
- Die Steckvorrichtung vom 9-Volt-Batterie-Block abziehen. Bei Wiederinbetriebnahme des Bettes den Stecker am IlcoFlexx 581 erneut befestigen.
- Vor dem Wiedereinstecken des Netzsteckers das Netzkabel visuell auf mechanische Beschädigungen überprüfen (Knick- und Druckstellen, Abschürfungen und blanke Drähte).
- Das Netzkabel so legen, dass es beim Betrieb des Bettes nicht gezerrt, überfahren oder durch bewegliche Teile des Bettes gefährdet werden kann und den Netzstecker wieder einstecken.

5.7 Transport-, Lagerungs- und Betriebsbedingungen

	Transport und Lagerung	Betrieb
Temperatur	0°C bis +40°C	10°C bis 40°C
Relative Luftfeuchte	20% bis 80%	20% bis 70%
Lufdruck	800hPa bis 1060hPa	

5.8 Funktionshinweise

Um das Bett an einem Standort zu fixieren, müssen die Bremsen an den Laufrollen des Untergestells blockiert werden. Dazu muss der Feststellhebel am Untergestell (Abb. 1) mit dem Fuß nach unten bewegt werden.

Die integrierten Seitengitter müssen bei Bedarf so weit hochgezogen werden, dass sie einrasten (siehe Kapitel 3). Das Absenken der Seitengitter geschieht so, wie in Kapitel 3.2 beschrieben.

Beim Einsatz unterschiedlicher Matratzenstärken darf die Mindesthöhe von 22 cm, gemessen von der oberen Kante des Seitengitters über der Matratze, ohne Kompression nicht unterschritten werden (darüber hinaus ist ein drittes Aufsteckgitter zu benutzen).

* Bock-Gefahren-Hinweis

Versuchen Sie in keinem Fall Störungen an der elektrischen Ausrüstung selbst zu beheben, unter Umständen besteht Lebensgefahr! Beauftragen Sie entweder den Kundenservice von Hermann Bock GmbH oder autorisiertes Elektrofachpersonal, das die Störungsbehebung unter Einhaltung aller maßgeblichen VDE Vorschriften und Sicherheitsbestimmungen durchführt.

Vor jedem Wiedereinsatz ist das Bett zu reinigen und zu desinfizieren. Gleichfalls muss eine Sichtkontrolle zur Prüfung eventueller mechanischer Beschädigungen durchgeführt werden. Genaue Angaben dazu finden Sie im Sicherheitsleitfaden „Garantiert Bock“ auf den Seiten 26 bis 30 – Checklisten.

5.9 Entsorgung

Die einzelnen Materialkomponenten aus Kunststoff, Metall und Holz sind recyclingfähig und können der Wiederverwertung entsprechend den gesetzlichen Bestimmungen zugeführt werden. Bitte beachten Sie, dass elektrisch verstellbare Pflegebetten gemäß der WEEE-EG Richtlinie 2002/96/EG als gewerblich genutzter Elektroschrott (b2b) zu betrachten sind. Alle ausgetauschten elektrischen und elektronischen Komponenten des elektrischen Verstellsystems sind gemäß der Anforderungen des Elektro- und Elektronikgerätegesetzes (kurz ElektroG) zu behandeln und fachgerecht zu entsorgen.

5.10 Störungsabhilfe

Diese Übersicht gibt Ihnen Hinweise darauf, welche Funktionsstörungen Sie selbst prüfen und einfach beheben können und welche Störungen auf jeden Fall in die Hände von Fachleuten gehören.

Störung	Mögliche Ursachen	Abhilfe
Keine Funktion der Antriebe über die Handschaltung	Netzkabel nicht eingesteckt	Netzkabel einstecken
	Steckdose ohne Spannung	Steckdose bzw. Sicherungskasten prüfen
	Stecker der Handschaltung sitzt nicht richtig fest	Steckverbindung am Motor prüfen
	Handschaltung oder Antrieb defekt	Informieren Sie den Betreiber oder den Kundendienst der Fa. H. Bock GmbH
	Netzfreischtaltung nicht aktiviert	Netzfreischtaltung durch drücken der grünen Taste aktivieren, zusätzlich die 9V-Batterie überprüfen
	Sperreinrichtung oder Sperrbox im Handschalter aktiviert	Sperreinrichtung oder Sperrbox im Handschalter deaktivieren
Antriebe stoppen bei Tastendruck nach kurzer Anlaufzeit	Ein Hindernis befindet sich im Verstellbereich	Hindernis entfernen
	Die sichere Arbeitslast ist überschritten	Belastung reduzieren
Antriebe stoppen nach längerer Verstellzeit	Verstellzeit oder sichere Arbeitslast überschritten und Polyswitch im Transformator des Steuergerätes hat auf erhöhte Erwärmung reagiert	Das Antriebssystem ausreichend abkühlen lassen, mind. eine Minute Wartezeit einhalten
Entgegengesetzte Funktionen bei Bedienung der Handschaltung	Motorstecker intern vertauscht	Informieren Sie den Betreiber oder den Kundendienst der Fa. H. Bock GmbH
Einzelne Antriebe laufen nur in eine Richtung	Handschalter, Antrieb oder Steuergerät defekt	Informieren Sie den Betreiber oder den Kundendienst der Fa. H. Bock GmbH
Antriebe stoppen und Bett verbleibt in Schräglage	Ständige Bedienung der Verstellfunktionen	Liegefläche in unterste Position fahren und dadurch wieder horizontal ausrichten. Sperreinrichtung im Handschalter aktivieren

* Bock-Gefahren-Hinweis

Verwenden Sie zur erweiterten Ausstattung Ihres Gesundheitsbettes ausschließlich Original-Zubehör von Hermann Bock, das für das jeweilige Bettmodell freigegeben ist. Eine genaue Übersicht des Zubehörs und der Extras für Ihr Bett befindet sich auf dem separaten Datenblatt. Hermann Bock übernimmt keine Haftung für Unfälle, Schäden und Gefährdungen, die durch die Verwendung anderer Zubehörteile entstehen!

6. Zubehör

Um jedes Gesundheitsbett noch genauer auf die individuellen Bedürfnisse der pflegebedürftigen Person abzustimmen, bietet die Hermann Bock GmbH praktisches und mobilitätsförderndes Zubehör an. Die Montage erfolgt schnell und problemlos an den dafür bereits vorgesehenen Fixierpunkten des Bettes. Selbstverständlich entspricht jedes Element für die zusätzliche Ausrüstung dem besonderen Qualitäts- und Sicherheitsstandard von Bock. Neben dem Standard-Zubehör als Grundausrüstung für jedes Bett besteht ein umfangreiches Angebot an Extra-Zubehör. Diese Extras variieren je nach Bettmodell und sind seinen Spezialfunktionen und dem Einsatzort angepasst. Die Bandbreite reicht hier von technischen Elementen über Matratzen bis zum Beistellbett. Eine große Auswahl von Holzdekoren und Farbvarianten geben Entscheidungsspielraum und ermöglichen die harmonische Integrierung jedes Gesundheitsbettes in vorhandenes Mobiliar.

6.1 Sondermaße

Sondermaße gehören bei der Hermann Bock GmbH zum festen Bestandteil der Fertigung.

Optimaler Liegekomfort für Pflegepersonen mit besonderem Körperbau kann nur durch Spezialanfertigungen realisiert werden. Die Hermann Bock GmbH bietet mit ihren Sondermaßenfertigungen die Möglichkeit, jedes Gesundheitsbett individuell auf die körperlichen Voraussetzungen der Pflegeperson anzupassen. Ab einer Körpergröße von 190 cm empfiehlt die Hermann Bock GmbH den Einsatz einer Bettverlängerung, mit der die Liegefläche bis auf 220 cm verlängert werden kann. So wird auch großen Personen ein hoher Liegekomfort bei gleich bleibender Funktionalität ermöglicht.

6.2 Montage – Zubehör

Folgendes Standard-Zubehör ist mit den Bettmodellen zu kombinieren:

Aufrichter mit Triangelgriff, 6,5 kg (Abb. 1)

Die sichere Arbeitslast des Aufrichters beträgt max. 75 kg.

Lieferumfang: 1 Stck. Aufrichter mit Halterungsöse, 1 Stck. Triangel

- Aufrichter in vorgesehene Buchse am Kopfteil stecken und arretieren, Triangel in die Halterungsöse einhängen.
- Der Höhenverstellbereich des Triangelgriffs darf, von der Oberkante der jeweiligen Matratze (Matratzenhöhe 100 mm und 120 mm) bis zur Unterkante des waagrecht verlaufenden Griffes gemessen, den Abstand von ≤ 550 mm bis ≥ 700 mm nicht unterschreiten.

ACHTUNG: Aufrichter nicht außerhalb der Liegefläche schwenken.

Der Triangelgriff hat bei normalem Gebrauch eine Haltbarkeit von mindestens 5 Jahren. Wir verweisen auf die STK-Prüfung.

Seitengitterpolster, 1,4 kg (Abb. 2)

Lieferumfang: 1 Stck. Bezug, 1 Stck. Polster

- Reißverschluss des Bezugs öffnen, Polster von oben auf das Seitengitter aufziehen.
- Schaumstoffpolster von der Innenseite des Bettes aus in den Bezug ziehen, Reißverschluss bzw. Klettband schließen.

Universal-Klemme, (0,6 kg)

Lieferumfang: 1 Stck. Klemme, 1Stck. Befestigungsring

Die Universal-Klemme ist eine spezielle Halterung, die eine flexible Positionierung des modularen Funktionszubehörs ermöglicht. Wahlweise können daran Handschalter-Köcher mit Schwannenhals, Urinflaschenhalter, Infusionssysteme oder eine Lampe befestigt werden. Darüber hinaus lässt sich die Universal-Klemme ganz nach Bedarf am Seitengitter verschieben.

* Bock-Gefahren-Hinweis

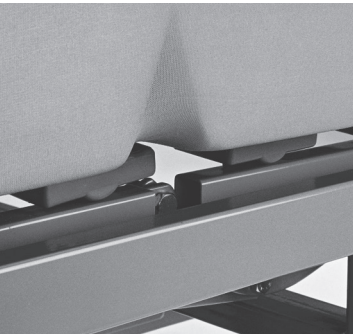
Bei der Benutzung von Zubehörteilen am Bett oder der Benutzung von medizinisch notwendigen Geräten, z. B. Infusionsständern, in unmittelbarer Bettnähe ist besonders darauf zu achten, dass beim Verstellen der Rücken- und Beinlehnen keine Quetsch- oder Scherstellen für die Pflegeperson entstehen.



Abb. 1



Abb. 2



6.3 Matratzen

Grundsätzlich sind für Gesundheitsbetten von Hermann Bock alle Schaumstoff- und Latexmatratzen verwendbar, die mindestens ein Raumgewicht von 35 kg/m^3 bei den Maßen $90 \times 190 \text{ cm}$, $100 \times 190 \text{ cm}$, $90 \times 200 \text{ cm}$ und $100 \times 200 \text{ cm}$ haben.

Die Höhe der verwendeten Matratze darf:

- bei Stahl-, Alu-, Federholz- oder Ripoplan-Liegeflächen 15 cm (bei Objektbetten 16 cm) und
- bei Liegeflächen mit Federsystemen 12 cm

nicht überschreiten.

Bei höheren Matratzen muss ein zusätzliches Aufsteckgitter verwendet werden, das als Zubehör erhältlich ist. Bei Verwendung von Schaumstoffmatratzen empfehlen wir Ein- bzw. Kerbschnitte zur besseren Anpassung an die Liegefläche.

* Bock-Gefahren-Hinweis

Die Motoren erfüllen den Spritzwasserschutz IPX4. Die Kabel dürfen nicht gequetscht werden. Die Verstellung der beweglichen Teile ist nur für den bestimmungsgemäßen Gebrauch zu nutzen. Die Hermann Bock GmbH übernimmt keine Haftung für nicht genehmigte technische Veränderungen.

> Bock-Top-Tipp

Die Service-Hotline von Hermann Bock berät Sie gerne über die für Ihr Bett optimale Nachrüst-Lösung.
Hotline-Nr.: 0180.5262500
(14 cent /min. aus dem Festnetz / bis zu 42 cent/min. aus dem Mobilfunknetz).
Ein umfangreiches Beimöbelprogramm ergänzt die verschiedenen Bettmodelle bis hin zur kompletten Wohnraumgestaltung und verbindet so Pflege- und Wohnkomfort auf ganz besondere Weise.

7. Reinigung, Pflege und Desinfektion

Die einzelnen Bettelemente bestehen aus erstklassigen Materialien. Die Oberflächen der Stahlrohre sind mit einer dauerhaften Polyester-Pulverbeschichtung überzogen.

Alle Holzteile sind schadstoffarm oberflächenversiegelt. Alle Bettelemente lassen sich entsprechend den geltenden Hygieneanforderungen innerhalb der verschiedenen Einsatzbereiche durch Wisch- und Sprühdesinfektion problemlos reinigen und pflegen. Durch die Beachtung der folgenden Pflegehinweise bleiben die Gebrauchsfähigkeit und der optische Zustand Ihres Gesundheitsbettes lange erhalten.

7.1 Reinigung und Pflege

Stahlrohre und lackierte Metallteile:

Zur Reinigung und Pflege dieser Oberflächen benutzen Sie ein feuchtes Tuch unter Verwendung handelsüblicher, milder Haushaltsreiniger.

Holz-, Dekor- und Kunststoffelemente:

Geeignet sind alle handelsüblichen Möbelreinigungs- und Pflegemittel. Die Reinigung der Kunststoffelemente mittels eines feuchten Tuchs ohne Reinigungsmittelzusätze ist allgemein ausreichend. Zur Pflege der Kunststoffoberflächen sollte ein speziell für Kunststoff geeignetes Produkt verwendet werden.

Antrieb:

Um das Eindringen von Feuchtigkeit auszuschließen, sollte das Motor-Gehäuse nur leicht feucht abgewischt werden.

Auflagesysteme ripolux und ripoplan:

Zur Reinigung der Träger- und Federelemente sowie der Böden aus Kunststoff benutzen Sie ein leicht feuchtes Tuch ohne Zusatz von Reinigungsmitteln oder als Zusatz ein ausschließlich für Kunststoffe geeignetes Produkt. Bei stärkeren Verschmutzungen entfernen Sie die Federelemente von den Trägerelementen und die Trägerelemente vom Liegeflächenrahmen durch einfaches Ziehen. Die demontierten Kunststoffelemente können zur einfachen Reinigung mit heißem Wasser abgebraust oder abgespritzt werden. Zur Desinfektion können die Einzelteile mit einem für Kunststoffe geeigneten Mittel besprüht werden. Durch leichtes Schütteln perlt der größte Teil der Feuchtigkeit bereits wieder von der Kunststoffoberfläche ab, der Rest trocknet in kürzester Zeit.

> Bock-Top-Tipp

Kratzer und Lackabsplittungen, die durch die komplette Lackschicht hindurchgehen, sollten vorbeugend gegen das Eindringen von Feuchtigkeit mit geeigneten Reparaturmitteln versiegelt werden.

* Bock-Gefahren-Hinweis

Zur Reinigung dürfen keinesfalls Scheuermittel bzw. schleifpartikelhaltige Reinigungsmittel oder Putzkissen sowie Edelstahlpflegemittel verwendet werden. Gleichermaßen nicht erlaubt sind organische Lösungsmittel wie halogenierte/aromatische Kohlenwasserstoffe und Ketone sowie säure- und laugenhaltige Reinigungsmittel.

Keinesfalls darf das Bett mit einem Wasserschlauch oder Hochdruckreiniger abgespritzt werden, da Flüssigkeit in die elektrischen Bauteile eindringen und als Folge davon Fehlfunktionen und Gefährdungen eintreten könnten.

Nach der rückstandsfreien Trocknung die Elemente wieder anbringen. Alternativ können die einzelnen Liegeflächenelemente komplett vom Rahmen entfernt und gereinigt werden.

7.2 Desinfektion

Zur Wischdesinfektion des Bettes eignen sich alle Mittel entsprechend der EN 12720. Um die Materialbeständigkeit der Kunststoffelemente wie das Motoren-Gehäuse, Dekorelemente, ripolux und ripoplan zu erhalten, sollten zur Desinfektion nur milde und schonende Mittel zum Einsatz kommen. Konzentrierte Säuren, aromatische und chlorierte Kohlenwasserstoffe, hohe Alkohole, Äther, Ester und Ketone greifen das Material an und sollten daher nicht verwendet werden.

7.3 Gefahren vermeiden

Um Gefahren im Zusammenhang mit der Reinigung und Desinfektion zu vermeiden, beachten Sie vorher unbedingt folgende Vorschriften in Verbindung mit den elektrischen Bauteilen Ihres Gesundheitsbettes. Bei Nichtbeachtung kann es zu Verletzungsgefahren und erheblichen Schäden der elektrischen Leitungen und des Antriebs kommen.

1. Den Netzstecker ziehen und so positionieren, dass Berührungen mit übermäßig viel Wasser oder Reinigungsmitteln ausgeschlossen sind.
2. Prüfung des vorschriftsmäßigen Sitzes aller Steckverbindungen.
3. Kontrolle der Kabel und elektrischen Bauteile auf Beschädigungen. Sollten Beschädigungen festgestellt werden, keine Reinigung vornehmen, sondern zunächst die Mängel seitens des Betreibers bzw. von autorisiertem Fachpersonal beseitigen lassen.
4. Vor Inbetriebnahme den Netzstecker auf Restfeuchtigkeit prüfen und eventuell abtrocknen oder ausblasen.
5. Bei Verdacht darauf, dass Feuchtigkeit in die elektrischen Komponenten eingedrungen ist, sofort den Netzstecker herausziehen bzw. keinesfalls erneut an das Stromnetz anschließen. Das Bett unverzüglich außer Betrieb nehmen, entsprechend sichtbar kennzeichnen und den Betreiber informieren.



8. Regelmäßige Funktionsprüfung mit Service

Regelmäßige Funktionsprüfungen dienen der Beibehaltung des höchstmöglichen Sicherheitsniveaus und sind damit eine wichtige Schutzvorkehrung. Medizinprodukte müssen entsprechend den vorgegebenen Fristen des Herstellers und den allgemein anerkannten Regeln der Technik regelmäßig sicherheitstechnisch kontrolliert werden. Die sicherheitstechnisch bedingten Schutzmaßnahmen unterliegen in der täglichen Praxis unterschiedlichen Anforderungen und Beanspruchungen, somit auch die möglichen Verschleißerscheinungen. Um Gefahren sicher vorzubeugen, ist die stete und konsequente Einhaltung der Fristen für die regelmäßigen Funktionsprüfungen zwingend notwendig. Der Hersteller hat dabei keinen Einfluss darauf, inwieweit die vorgeschriebenen Regeln vom Betreiber der elektrischen Betten eingehalten werden. Bock vereinfacht Ihnen die Einhaltung der notwendigen Schutzvorkehrungen mit zeitsparenden Service-Leistungen.

> Bock-Top-Tipp

Unser Hotline-Service beantwortet Ihnen freundlich und kompetent Fragen rund um das Thema Sicherheit von Bock-Gesundheitsbetten, zu den Bock-Schulungen und hilft Ihnen mit praktischem Rat, wenn Probleme bei der Handhabung von elektrisch betriebenen Betten auftreten sollten.

Unser Hotline-Service steht Ihnen unter der Nummer 01805262500 montags bis donnerstags von 8.00 bis 16.30 Uhr und freitags von 8.00 bis 13.00 Uhr Rede und Antwort (14 Cent /min. aus dem Festnetz / bis zu 42 Cent/min. aus dem Mobilfunknetz).

Dem Betreiber obliegt die Verantwortung im Umgang mit den Sperreinrichtungen, die individuell vom physischen und psychischen Zustand der pflegebedürftigen Person abhängig gemacht werden sollten.

> Bock-Top-Tipp

In der Bock-Schulung werden Ihre technischen Mitarbeiter entweder bei Ihnen vor Ort oder bei uns im Haus für die Durchführung der regelmäßigen Funktionsprüfungen an Bock-Gesundheitsbetten geschult und damit in die Lage versetzt, die Funktionsprüfung ordnungsgemäß durchzuführen.

* Bock-Gefahren-Hinweis

Vor jedem Wiedereinsatz ist das Bett zu reinigen und zu desinfizieren. Gleichfalls muss eine Sichtkontrolle zur Prüfung eventueller mechanischer Beschädigungen durchgeführt werden.

Die Durchführung der Prüfung, Bewertung und Dokumentation darf nur durch oder unter Aufsicht sachkundiger Personen, wie Elektrofachkräfte oder elektrotechnisch unterwiesene Personen durchgeführt werden, die über Kenntnisse der einschlägigen Bestimmungen verfügen und in der Lage sind, mögliche Auswirkungen und Gefahren zu erkennen.

Für den Fall, dass keine Person seitens des Anwenders für die regelmäßige Funktionsprüfungen infrage kommt oder beauftragt wird, bietet Ihnen der Bock-Service die Übernahme der regelmäßigen Funktionsprüfungen bei gleichzeitiger Kontrolle und Einhaltung der entsprechenden Inspektionsintervalle gegen Gebühr an.

Die Hermann Bock GmbH schreibt als Inspektionsinterwall vor, mindestens einmal jährlich sowie vor und nach jedem Wiedereinsatz des Bettes eine Funktionsprüfung durchzuführen.

Zur Unterstützung stellt Ihnen die Hermann Bock GmbH für die Durchführung aller notwendigen Sicherheitskontrollen die Checkliste für die regelmäßige Funktionsprüfung in der Montage- und Gebrauchsanleitung zur Verfügung. Bitte kopieren Sie sich die Checkliste als Formular für Ihre Funktionsprüfung. Die Checkliste dient als Nachweisprotokoll der Durchführung und ist sorgfältig aufzubewahren.

Die Checkliste für regelmäßige Funktionsprüfungen ist auch als Download im Internet erhältlich: www.bock.net.

Dieses Pflegebett wurde so entwickelt, konstruiert und gefertigt, dass es über einen langen Zeitraum sicher funktionieren kann. Bei sachgemäßer Bedienung und Anwendung hat dieses Pflegebett eine zu erwartende Lebensdauer von 2 bis 10 Jahren. Die Lebensdauer richtet sich nach Einsatzbedingungen und -häufigkeit. So ist im Einrichtungsbereich eine Lebensdauer von 15 Jahren zu erwarten.

Achtung:

Bei nicht autorisierten technischen Änderungen am Produkt erlöschen alle Garantieansprüche.

Leitlinien und Herstellererklärung

– Elektromagnetische Aussendungen

Das Pflegebett ist für den Betrieb in einer wie unten angegebenen Umgebung bestimmt. Der Kunde oder der Anwender des Pflegebettes sollte sicherstellen, dass es in einer derartigen Umgebung betrieben wird.

Störaussendungs-

Messungen	Übereinstimmung	Elektromagnetische Umgebung - Leitfadern
HF-Aussendungen nach CISPR 11	Gruppe 1	Das Pflegebett verwendet HF-Energie ausschließlich zu seiner internen Funktion. Daher ist seine HF-Aussendung sehr gering, und es ist unwahrscheinlich, dass benachbarte elektronische Geräte gestört werden.
HF-Aussendungen nach CISPR 11	Klasse B	Das Pflegebett ist für den Gebrauch in allen Einrichtungen ausschließlich denen im Wohnbereich geeignet und solchen, die unmittelbar an ein öffentliches Versorgungsnetz angeschlossen sind, das auch Gebäude versorgt, die zu Wohnzwecken benutzt werden.
Aussendungen von Oberschwingungen nach IEC 61000-3-2	Klasse A	
Aussendungen von Spannungsschwankungen/Flickern nach IEC 61000-3-3	Stimmt überein	

– Elektromagnetische Störfestigkeit


Das Pflegebett ist für den Betrieb in der unten angegebenen elektromagnetischen Umgebung bestimmt. Der Kunde oder der Anwender des Pflegebettes sollte sicherstellen, dass es in einer solchen Umgebung benutzt wird.

Störfestigkeitsprüfungen	IEC 60601 Prüfpegel	Übereinstimmungspegel	Elektromagnetische Umgebung - Leitlinien
Entladung statischer Elektrizität (ESD) nach IEC 61000-4-2	± 6 kV Kontaktentladung ± 8 kV Luftentladung	± 6 kV Kontaktentladung ± 8 kV Luftentladung	Flurböden sollten aus Holz oder Beton bestehen oder mit Keramikfliesen versehen sein. Wenn der Fußboden mit synthetischem Material versehen ist, muss die relative Luftfeuchte mindestens 30% betragen.
Schnelle transiente elektrische Störgrößen/Bursts nach IEC 61000-4-4	± 2 kV für Netzleitungen ± 1 kV für Eingangs- und Ausgangsleitungen	± 2 kV für Netzleitungen ± 1 kV für Eingangs- und Ausgangsleitungen	Die Qualität der Versorgungsspannung sollte der einer typischen Geschäfts- oder Krankenhausumgebung entsprechen.
Stoßspannungen (Surges) nach IEC 61000-4-5	± 1 kV Gegentaktspannung ± 2 kV Gleichtaktspannung	± 1 kV Gegentaktspannung ± 2 kV Gleichtaktspannung	Die Qualität der Versorgungsspannung sollte der einer typischen Geschäfts- oder Krankenhausumgebung entsprechen.
Spannungseinbrüche, Kurzzeitunterbrechungen und Schwankungen der Versorgungs-spannung nach IEC 61000-4-11	< 5 % U_T (>95 % Einbruch der U_T) für 1/4 Periode 40 % U_T (60 % Einbruch der U_T) für 5 Perioden 70 % U_T (30 % Einbruch der U_T) für 25 Perioden < 5 % U_T (>95 % Einbruch der U_T) für 5 Sekunden	< 5 % U_T (>95 % Einbruch der U_T) für 1/4 Periode 40 % U_T (60 % Einbruch der U_T) für 5 Perioden 70 % U_T (30 % Einbruch der U_T) für 25 Perioden < 5 % U_T (>95 % Einbruch der U_T) für 5 Sekunden	Die Qualität der Versorgungsspannung sollte der einer typischen Geschäfts- oder Krankenhausumgebung entsprechen. Wenn der Anwender des Pflegebettes fortgesetzte Funktion auch beim Auftreten von Unterbrechungen der Energieversorgung fordert, wird empfohlen, das Pflegebett aus einer unterbrechungsfreien Stromversorgung oder einer Batterie zu speisen.
Magnetfeld bei der Versorgungs-frequenz (50/60 Hz) nach IEC 61000-4-8	3 A/m	3 A/m	Magnetfelder bei der Netzfrequenz sollten den typischen Werten, wie sie in der Geschäfts- oder Krankenhausumgebung vorzufinden sind, entsprechen.

ANMERKUNG: U_T ist die Netzwechselspannung vor der Anwendung der Prüfpegel.

– Elektromagnetische Störfestigkeit

Das Pflegebett ist für den Betrieb in der unten angegebenen elektromagnetischen Umgebung bestimmt. Der Kunde oder der Anwender des Pflegebettes sollte sicherstellen, dass es in einer solchen Umgebung benutzt wird.

Störfestigkeitsprüfungen	IEC 60601 Prüfpegel	Übereinstimmungspegel	Elektromagnetische Umgebung -Leitlinien
Geleitete HF-Störgrößen nach IEC 61000-4-6 Gestrahlte HF-Störgrößen nach IEC 61000-4-3	3 V 150kHz-80MHz 3 V/m 80MHz-2500MHz	3 V 150kHz-80MHz 3 V/m 80MHz-2500MHz	Tragbare und mobile Funkgeräte sollten in keinem geringeren Abstand zum Pflegebett einschließlich der Leitungen verwendet werden als dem empfohlenen Schutzabstand, der nach der für die Sendefrequenz zutreffenden Gleichung berechnet wird. Empfohlener Schutzabstand: $d = \left[\frac{3,5}{3}\right]\sqrt{P}$ für 150 kHz bis 80 MHz $d = \left[\frac{3,5}{3}\right]\sqrt{P}$ für 80 MHz bis 800 MHz $d = \left[\frac{7}{3}\right]\sqrt{P}$ für 800 MHz bis 2,5 GHz Mit P als der Nennleistung des Senders in Watt (W) gemäß Angaben des Senderherstellers und d als empfohlenem Schutzabstand in Metern (m). Die Feldstärke stationärer Funksender sollte bei allen Frequenzen gemäß einer Untersuchung vor Ort ^a geringer als der Übereinstimmungspegel sein. ^b In der Umgebung von Geräten, die das folgende Bildzeichen tragen, sind Störungen möglich. 

ANMERKUNG 1 Bei 80 MHz und 800 MHz gilt der höhere Frequenzbereich.

ANMERKUNG 2 Diese Leitlinien mögen nicht in allen Fällen anwendbar sein. Die Ausbreitung elektromagnetischer Größen wird durch Absorptionen und Reflexionen von Gebäuden, Gegenständen und Menschen beeinflusst.

^a Die Feldstärke stationärer Sender, wie z. B. Basisstationen von Funktelefonen und mobilen Landfunkgeräten, Amateurfunkstationen, AM- und FM-Rundfunk- und Fernsehsender können theoretisch nicht genau vorherbestimmt werden. Um die elektromagnetische Umgebung hinsichtlich der stationären Sender zu ermitteln, sollte eine Untersuchung des Standorts erwogen werden. Wenn die gemessene Feldstärke an dem Standort, an dem Das Pflegebett benutzt wird, die obigen Übereinstimmungspegel überschreitet, sollte Das Pflegebett überwacht werden, um die bestimmungsgemäße Funktion nachzuweisen. Wenn ungewöhnliche Leistungsmerkmale beobachtet werden, können zusätzliche Maßnahmen erforderlich sein, wie z. B. eine veränderte Ausrichtung oder ein anderer Standort des Pflegebettes.

^b Über dem Frequenzbereich von 150 kHz bis 80 MHz sollte die Feldstärke geringer als 3 V/m sein.

Empfohlene Schutzabstände zwischen tragbaren und mobilen HF-Telekommunikationsgeräten und dem Pflegebett

Das Pflegebett ist für den Gebrauch in einer elektromagnetischen Umgebung bestimmt, in der gestrahlte HF-Störgrößen kontrolliert werden. Der Kunde oder der Anwender des Pflegebettes kann helfen, elektromagnetische Störungen zu vermeiden, indem er den Mindestabstand zwischen tragbaren und mobilen HF-Telekommunikationsgeräten (Sendern) und dem Pflegebett – abhängig von der Nennleistung des Kommunikationsgerätes, wie unten angegeben – einhält.

Nennleistung des Senders W	Schutzabstand abhängig von der Sendefrequenz m		
	150 kHz bis 80 MHz $d = \left[\frac{3,5}{3}\right]\sqrt{P}$	80 MHz bis 800 MHz $d = \left[\frac{3,5}{3}\right]\sqrt{P}$	800 MHz bis 2,5 GHz $d = \left[\frac{7}{3}\right]\sqrt{P}$
0,01	0,12	0,12	0,23
0,1	0,37	0,37	0,74
1	1,17	1,17	2,33
10	3,69	3,69	7,38
100	11,67	11,67	23,33

Für Sender, deren maximale Nennleistung in obiger Tabelle nicht angegeben ist, kann der empfohlene Schutzabstand d in Metern (m) unter Verwendung der Gleichung ermittelt werden, die der Frequenz des Senders entspricht, wobei P die maximale Nennleistung des Senders in Watt (W) gemäß Angabe des Senderherstellers ist.

ANMERKUNG 1 Bei 80 MHz und 800 MHz gilt der Schutzabstand für den höheren Frequenzbereich.

ANMERKUNG 2 Diese Leitlinien mögen nicht in allen Fällen anwendbar sein. Die Ausbreitung elektromagnetischer Größen wird durch Absorptionen und Reflexionen von Gebäuden, Gegenständen und Menschen beeinflusst.

Konformitätserklärung

Hersteller:

Hermann Bock GmbH

Nickelstraße 12

33415 Verl

Klassifizierung:

Medizinprodukte Klasse I,

Regel 1 und 12 nach Anhang IX der MDD

Produktbezeichnung/Modell

Medizinisch genutztes Bett allgemein

Gewähltes Konformitätsbewertungsverfahren:

Anhang VII der MDD

Hiermit erklären wir, dass die oben genannten Produkte die Vorkehrungen der Richtlinie 93/42/EWG des Rates über Medizinprodukte erfüllen. Die gesamte zugehörige Dokumentation wird in den Räumlichkeiten des Herstellers aufbewahrt.

Angewandte Standards:

Harmonisierte Standards, für die der Beweis der Übereinstimmung geliefert werden kann:

DIN EN 60601-1:2007

Medizinische elektrische Geräte - Teil 1:

Allgemeine Festlegungen für die Sicherheit einschließlich der wesentlichen Leistungsmerkmale

DIN EN 60601-1-2:2007

Medizinische elektrische Geräte - Teil 1-2:

Allgemeine Festlegungen für die Sicherheit einschließlich der wesentlichen Leistungsmerkmale - Ergänzungsnorm: Elektromagnetische Verträglichkeit - Anforderungen und Prüfungen

DIN EN 60601-2-52:2010

Medizinische elektrische Geräte - Teil 2-52:

Besondere Festlegungen für die Sicherheit einschließlich der wesentlichen Leistungsmerkmale von medizinischen Betten

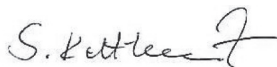
DIN EN ISO 14971:2013

Anwendung des Risikomanagements auf Medizinprodukte

Verl, 26. Februar 2014



Klaus Bock



Dr. Stefan Kettelhoit

Regelmäßige Funktionsprüfung

gemäß MPBetreibV, BGV A3 und DIN EN 62353 (elektrische Messung)

.bock

Prüfgegenstand: Bett

Einlegerahmen

Steuergerät/Hauptantrieb

Modellbezeichnung: _____

Serien- /Inventarnummer: _____

Standort: _____

Verantwortlicher: _____

Datum, Prüfer: _____

Visueller, mechanischer und elektrischer Prüfungsschritt

- | | |
|--|---|
| 1. Ist der allgemeine Zustand des Bettes in Ordnung? | <input type="checkbox"/> Ja <input type="checkbox"/> Nein |
| Mängelbeschreibung: | |
| 2. Aufschriften/Typenschilder am Bett und an den Motoren vorhanden und lesbar? | <input type="checkbox"/> Ja <input type="checkbox"/> Nein |
| Mängelbeschreibung: | |
| 3. Gebrauchsanweisung / Dokumentation vorhanden und gut aufbewahrt? | <input type="checkbox"/> Ja <input type="checkbox"/> Nein |
| Mängelbeschreibung: | |
| 4. Mechanische Konstruktion mängelfrei und ohne gerissene Schweißnähte? | <input type="checkbox"/> Ja <input type="checkbox"/> Nein |
| Mängelbeschreibung: | |
| 5. Fester Sitz und Vollständigkeit aller Kunststoff-Verschlusskappen sowie der mechanischen Verbindungselemente (Schrauben, etc.)? | <input type="checkbox"/> Ja <input type="checkbox"/> Nein |
| Mängelbeschreibung: | |
| 6. Federholz, Trägerplatten und Dübel für ripolux/rioplan ohne Risse und Abbruchstellen? | <input type="checkbox"/> Ja <input type="checkbox"/> Nein |
| Mängelbeschreibung: | |
| 7. Fester Sitz in richtiger Position der Federholz / Trägerplatten? | <input type="checkbox"/> Ja <input type="checkbox"/> Nein |
| Mängelbeschreibung: | |
| 8. Fester Sitz und gerade Ausrichtung der einzelnen Federelemente? | <input type="checkbox"/> Ja <input type="checkbox"/> Nein |
| Mängelbeschreibung: | |
| 9. Druckbelastung der einzelnen Federelemente? | <input type="checkbox"/> Ja <input type="checkbox"/> Nein |
| Mängelbeschreibung: | |
| 10. Fester Sitz und keine Beschädigung der Kopf- und Fußendstücke? | <input type="checkbox"/> Ja <input type="checkbox"/> Nein |
| Mängelbeschreibung: | |
| 11. Verstellbereich der Liegefläche und Hubbereich ohne Hindernisse am Aufstellungsort? | <input type="checkbox"/> Ja <input type="checkbox"/> Nein |
| Mängelbeschreibung: | |
| 12. Sicherer Rastermechanismus der Unterschenkellehne in jeder Stufe auch unter Belastung? | <input type="checkbox"/> Ja <input type="checkbox"/> Nein |
| Mängelbeschreibung: | |
| 13. Seitengitterholme ohne Risse, Bruch oder Beschädigung? | <input type="checkbox"/> Ja <input type="checkbox"/> Nein |
| Mängelbeschreibung: | |
| 14. ausreichende Befestigung bzw. fester Sitz der Seitengitterholme / -teile? | <input type="checkbox"/> Ja <input type="checkbox"/> Nein |
| Mängelbeschreibung: | |
| 15. Belastungsprobe der Seitengitter ohne Verformung? | <input type="checkbox"/> Ja <input type="checkbox"/> Nein |
| Mängelbeschreibung: | |
| 16. Leichter Lauf der Seitengitter in den Schienen und sicheres Einrasten? | <input type="checkbox"/> Ja <input type="checkbox"/> Nein |
| Mängelbeschreibung: | |
| 17. Einwandfreie Funktion der Seitengitter? | <input type="checkbox"/> Ja <input type="checkbox"/> Nein |
| Mängelbeschreibung: | |
| 18. Abstand zwischen den Seitengitterholmen max. 12 cm? | <input type="checkbox"/> Ja <input type="checkbox"/> Nein |
| Mängelbeschreibung: | |

19. Höhe der Seitengitter über der Matratze mind. 22 cm?	<input type="checkbox"/> Ja <input type="checkbox"/> Nein
Mängelbeschreibung:	
20. Bett-Zubehör (Aufrichter, Triangelgriffe, Gurte, Sperrbox etc.) ohne Verschleißerscheinungen und sichere Fixierung?	<input type="checkbox"/> Ja <input type="checkbox"/> Nein
Mängelbeschreibung:	
21. Sichere Bremswirkung, Arretierung und freier Lauf der Rollen?	<input type="checkbox"/> Ja <input type="checkbox"/> Nein
Mängelbeschreibung:	
22. Netzkabel, Verbindungsleitungen und Stecker ohne Abschürfungen, Druck- und Knickstellen, poröse Stellen und frei liegende Drähte?	<input type="checkbox"/> Ja <input type="checkbox"/> Nein
Mängelbeschreibung:	
23. Zugentlastung fest verschraubt und einwandfrei wirksam?	<input type="checkbox"/> Ja <input type="checkbox"/> Nein
Mängelbeschreibung:	
24. Interne Steckverbindungen ganz eingesteckt und mit Zugentlastung verbunden?	<input type="checkbox"/> Ja <input type="checkbox"/> Nein
Mängelbeschreibung:	
25. Netzanschlussleitung/-stecker ohne Beschädigung?	<input type="checkbox"/> Ja <input type="checkbox"/> Nein
Mängelbeschreibung:	
26. korrekte und sichere Kabeldurchführung und Kabelverlegung?	<input type="checkbox"/> Ja <input type="checkbox"/> Nein
Mängelbeschreibung:	
27. Gehäuse der Motoren und Handschaltung dicht und ohne Beschädigung?	<input type="checkbox"/> Ja <input type="checkbox"/> Nein
Mängelbeschreibung:	
28. Motor-Tropfschutz für Modelle vor 2001 vorhanden?	<input type="checkbox"/> Ja <input type="checkbox"/> Nein
Mängelbeschreibung:	
29. Motor-Hubstangen einwandfrei ohne Beschädigungen?	<input type="checkbox"/> Ja <input type="checkbox"/> Nein
Mängelbeschreibung:	
30. Funktionsprüfung des Handschalters: einwandfreie Bedienung der Tasten?	<input type="checkbox"/> Ja <input type="checkbox"/> Nein
Mängelbeschreibung:	
31. Funktionsprüfung der Handschalter-Sperreinrichtung: alles in Ordnung?	<input type="checkbox"/> Ja <input type="checkbox"/> Nein
Mängelbeschreibung:	
32. Funktionsprüfung der Akku / Block-Batterie: einwandfreie Funktion?	<input type="checkbox"/> Ja <input type="checkbox"/> Nein
Mängelbeschreibung:	
33. Schutzleiterwiderstand: entfällt, da kein Schutzleiter vorhanden ist. (Schutzklasse II)	<input type="checkbox"/> Ja <input type="checkbox"/> Nein
Mängelbeschreibung:	
34. Isolationswiderstand (für Altgeräte) (Prüfspannung initiieren und Widerstand messen, Meßwert muss > 7 MΩ sein):	
Mängelbeschreibung:	
35. Ersatzableitstrom, Höchstwert (Gerät über 200 V, Schutzklasse II, Typ B, Grenzwert = 0,1 mA):	<input type="checkbox"/> OK <input type="checkbox"/> Nicht OK
Mängelbeschreibung:	
36. Überschreitet das Patienten-, Matratzen- und Zubehörgewicht die geforderte sichere Arbeitslast (siehe Technische Daten)?	<input type="checkbox"/> Ja <input type="checkbox"/> Nein
Mängelbeschreibung:	
Gesamtbewertung des Bettes: Bett in Ordnung?	<input type="checkbox"/> Ja <input type="checkbox"/> Nein
Bemerkungen:	
Ort und Datum:	
Unterschrift Prüfer:	
Nächste Prüfung	

Regelmäßige Funktionsprüfung

gemäß MPBetreibV, BGV A3 und DIN EN 62353 (elektrische Messung)

.bock

Prüfgegenstand: Bett

Einlegerahmen

Steuergerät/Hauptantrieb

Modellbezeichnung: _____

Serien- /Inventarnummer: _____

Standort: _____

Verantwortlicher: _____

Datum, Prüfer: _____

Visueller, mechanischer und elektrischer Prüfungsschritt

- | | |
|--|---|
| 1. Ist der allgemeine Zustand des Bettes in Ordnung? | <input type="checkbox"/> Ja <input type="checkbox"/> Nein |
| Mängelbeschreibung: | |
| 2. Aufschriften/Typenschilder am Bett und an den Motoren vorhanden und lesbar? | <input type="checkbox"/> Ja <input type="checkbox"/> Nein |
| Mängelbeschreibung: | |
| 3. Gebrauchsanweisung / Dokumentation vorhanden und gut aufbewahrt? | <input type="checkbox"/> Ja <input type="checkbox"/> Nein |
| Mängelbeschreibung: | |
| 4. Mechanische Konstruktion mängelfrei und ohne gerissene Schweißnähte? | <input type="checkbox"/> Ja <input type="checkbox"/> Nein |
| Mängelbeschreibung: | |
| 5. Fester Sitz und Vollständigkeit aller Kunststoff-Verschlusskappen sowie der mechanischen Verbindungselemente (Schrauben, etc.)? | <input type="checkbox"/> Ja <input type="checkbox"/> Nein |
| Mängelbeschreibung: | |
| 6. Federholz, Trägerplatten und Dübel für ripolux/rioplan ohne Risse und Abbruchstellen? | <input type="checkbox"/> Ja <input type="checkbox"/> Nein |
| Mängelbeschreibung: | |
| 7. Fester Sitz in richtiger Position der Federholz / Trägerplatten? | <input type="checkbox"/> Ja <input type="checkbox"/> Nein |
| Mängelbeschreibung: | |
| 8. Fester Sitz und gerade Ausrichtung der einzelnen Federelemente? | <input type="checkbox"/> Ja <input type="checkbox"/> Nein |
| Mängelbeschreibung: | |
| 9. Druckbelastung der einzelnen Federelemente? | <input type="checkbox"/> Ja <input type="checkbox"/> Nein |
| Mängelbeschreibung: | |
| 10. Fester Sitz und keine Beschädigung der Kopf- und Fußendstücke? | <input type="checkbox"/> Ja <input type="checkbox"/> Nein |
| Mängelbeschreibung: | |
| 11. Verstellbereich der Liegefläche und Hubbereich ohne Hindernisse am Aufstellungsort? | <input type="checkbox"/> Ja <input type="checkbox"/> Nein |
| Mängelbeschreibung: | |
| 12. Sicherer Rastermechanismus der Unterschenkellehne in jeder Stufe auch unter Belastung? | <input type="checkbox"/> Ja <input type="checkbox"/> Nein |
| Mängelbeschreibung: | |
| 13. Seitengitterholme ohne Risse, Bruch oder Beschädigung? | <input type="checkbox"/> Ja <input type="checkbox"/> Nein |
| Mängelbeschreibung: | |
| 14. ausreichende Befestigung bzw. fester Sitz der Seitengitterholme / -teile? | <input type="checkbox"/> Ja <input type="checkbox"/> Nein |
| Mängelbeschreibung: | |
| 15. Belastungsprobe der Seitengitter ohne Verformung? | <input type="checkbox"/> Ja <input type="checkbox"/> Nein |
| Mängelbeschreibung: | |
| 16. Leichter Lauf der Seitengitter in den Schienen und sicheres Einrasten? | <input type="checkbox"/> Ja <input type="checkbox"/> Nein |
| Mängelbeschreibung: | |
| 17. Einwandfreie Funktion der Seitengitter? | <input type="checkbox"/> Ja <input type="checkbox"/> Nein |
| Mängelbeschreibung: | |
| 18. Abstand zwischen den Seitengitterholmen max. 12 cm? | <input type="checkbox"/> Ja <input type="checkbox"/> Nein |
| Mängelbeschreibung: | |

19. Höhe der Seitengitter über der Matratze mind. 22 cm?	<input type="checkbox"/> Ja <input type="checkbox"/> Nein
Mängelbeschreibung:	
20. Bett-Zubehör (Aufrichter, Triangelgriffe, Gurte, Sperrbox etc.) ohne Verschleißerscheinungen und sichere Fixierung?	<input type="checkbox"/> Ja <input type="checkbox"/> Nein
Mängelbeschreibung:	
21. Sichere Bremswirkung, Arretierung und freier Lauf der Rollen?	<input type="checkbox"/> Ja <input type="checkbox"/> Nein
Mängelbeschreibung:	
22. Netzkabel, Verbindungsleitungen und Stecker ohne Abschürfungen, Druck- und Knickstellen, poröse Stellen und frei liegende Drähte?	<input type="checkbox"/> Ja <input type="checkbox"/> Nein
Mängelbeschreibung:	
23. Zugentlastung fest verschraubt und einwandfrei wirksam?	<input type="checkbox"/> Ja <input type="checkbox"/> Nein
Mängelbeschreibung:	
24. Interne Steckverbindungen ganz eingesteckt und mit Zugentlastung verbunden?	<input type="checkbox"/> Ja <input type="checkbox"/> Nein
Mängelbeschreibung:	
25. Netzanschlussleitung/-stecker ohne Beschädigung?	<input type="checkbox"/> Ja <input type="checkbox"/> Nein
Mängelbeschreibung:	
26. korrekte und sichere Kabeldurchführung und Kabelverlegung?	<input type="checkbox"/> Ja <input type="checkbox"/> Nein
Mängelbeschreibung:	
27. Gehäuse der Motoren und Handschaltung dicht und ohne Beschädigung?	<input type="checkbox"/> Ja <input type="checkbox"/> Nein
Mängelbeschreibung:	
28. Motor-Tropfschutz für Modelle vor 2001 vorhanden?	<input type="checkbox"/> Ja <input type="checkbox"/> Nein
Mängelbeschreibung:	
29. Motor-Hubstangen einwandfrei ohne Beschädigungen?	<input type="checkbox"/> Ja <input type="checkbox"/> Nein
Mängelbeschreibung:	
30. Funktionsprüfung des Handschalers: einwandfreie Bedienung der Tasten?	<input type="checkbox"/> Ja <input type="checkbox"/> Nein
Mängelbeschreibung:	
31. Funktionsprüfung der Handschalter-Sperreinrichtung: alles in Ordnung?	<input type="checkbox"/> Ja <input type="checkbox"/> Nein
Mängelbeschreibung:	
32. Funktionsprüfung der Akku / Block-Batterie: einwandfreie Funktion?	<input type="checkbox"/> Ja <input type="checkbox"/> Nein
Mängelbeschreibung:	
33. Schutzleiterwiderstand: entfällt, da kein Schutzleiter vorhanden ist. (Schutzklasse II)	<input type="checkbox"/> Ja <input type="checkbox"/> Nein
Mängelbeschreibung:	
34. Isolationswiderstand (für Altgeräte) (Prüfspannung initiieren und Widerstand messen, Meßwert muss > 7 MΩ sein):	
Mängelbeschreibung:	
35. Ersatzbleitstrom, Höchstwert (Gerät über 200 V, Schutzklasse II, Typ B, Grenzwert = 0,1 mA):	<input type="checkbox"/> OK <input type="checkbox"/> Nicht OK
Mängelbeschreibung:	
36. Überschreitet das Patienten-, Matratzen- und Zubehörgewicht die geforderte sichere Arbeitslast (siehe Technische Daten)?	<input type="checkbox"/> Ja <input type="checkbox"/> Nein
Mängelbeschreibung:	
Gesamtbewertung des Bettes: Bett in Ordnung?	<input type="checkbox"/> Ja <input type="checkbox"/> Nein
Bemerkungen:	
Ort und Datum:	
Unterschrift Prüfer:	
Nächste Prüfung	



Hermann Bock GmbH
Nickelstr. 12
D-33415 Verl

Telefon: +49 (0) 52 46 92 05 - 0
Telefax: +49 (0) 52 46 92 05 - 25
Internet: www.bock.net
E-Mail: info@bock.net



Unsere VERTRIEBSPARTNER

Unsere Geschäftspartner setzen, wie wir selbst, auf Qualität, Innovation und überdurchschnittliche Standards, die international anerkannt sind. Wir können uns auf unsere Partner ebenso gut verlassen, wie Sie sich auf uns.

Beachten Sie bitte, dass nur durch unser autorisiertes Personal und unsere Vertriebspartner, Schulungen, Ersatzteilversorgung, Reparaturen, Sicherheitstechnische Kontrollen (STK) und sonstiger Service gewährleistet werden kann. Ansonsten gehen sämtliche Garantieansprüche verloren.

Eine Auflistung unserer aktuellen Vertriebspartner finden Sie unter www.bock.net/kontakt/vertriebspartner.