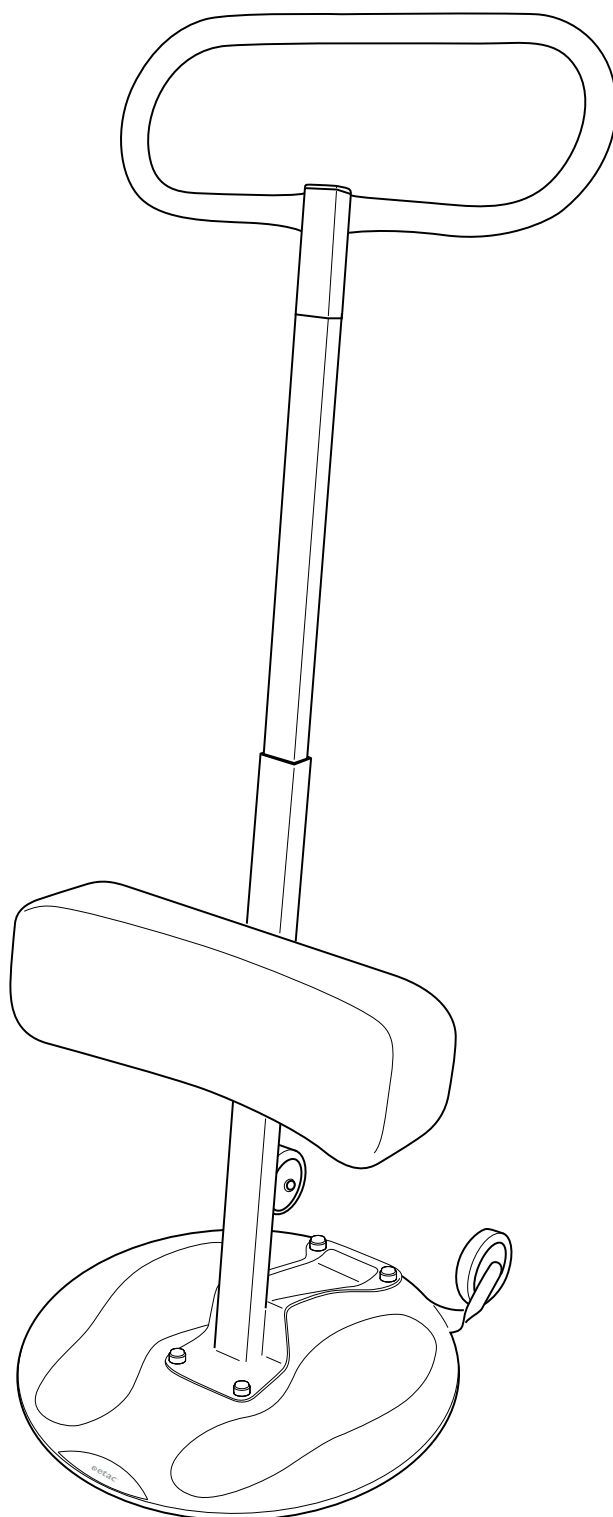


Turner

Manual

etac®

2013-08-26 74274M

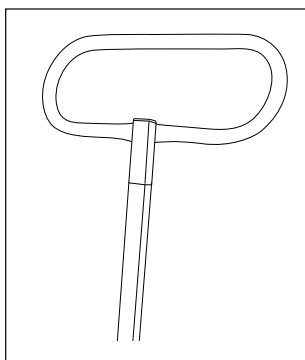
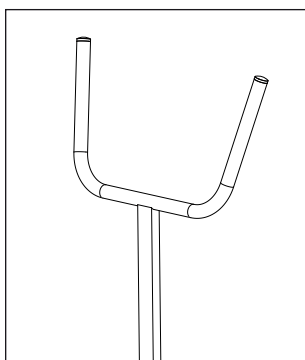
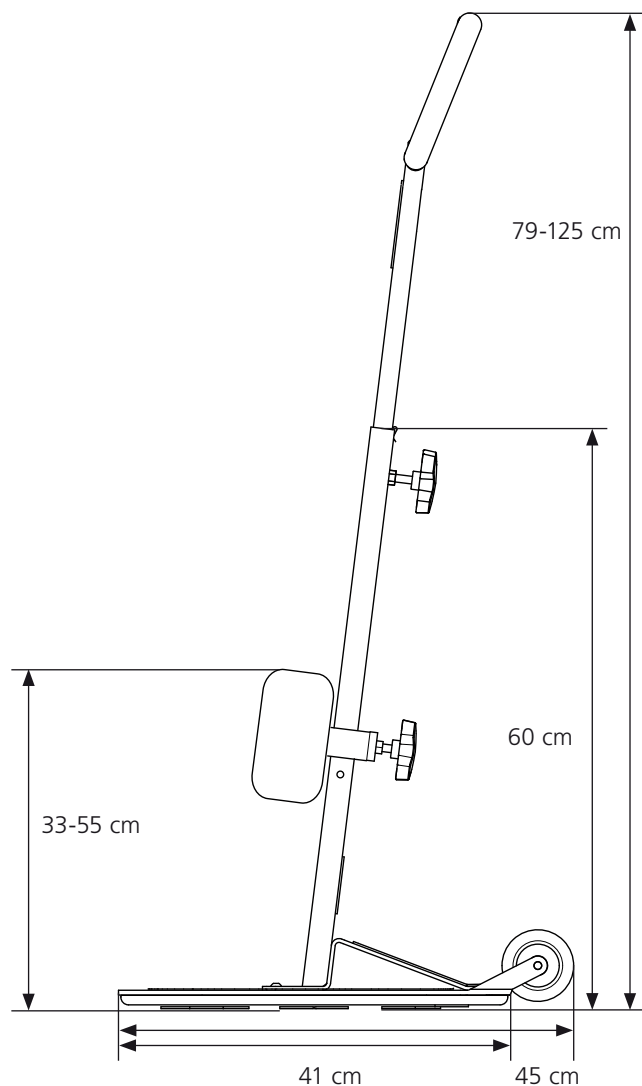


Innehåll / Innhold / Indhold / Sisälllys / Contents / Table des matières / Inhalt / Inhoud / Contenido / Contenuto

SE Teknisk information	3	FR Informations techniques	3
Tillbehör	3	Accessoires	3
Montering	4	Montage	4
Avsedd användning	4	Usage	5
Handhavande	6	Mode d'emploi	6
Säkerhet , garanti	8	Sécurité, garantie	8
Tvätt	9	Nettoyage	9
Underhåll	10	Entretien	10
Rekonditioneringsanvisning	11	Instructions de reconditionnement	11
NO Teknisk informasjon	3	DE Technische Informationen	3
Tilbehør	3	Zubehör	3
Montering	4	Montage	4
Tiltenkt bruk	4	Verwendungszweck	5
Håndtering	6	Anleitung	7
Sikkerhet, garanti	8	Sicherheit, Garantie	8
Vask	9	Reinigung und Desinfektion	9
Vedlikehold	10	Wartung	10
Rekondisjoneringsanvisninger	11	Instandsetzungsanleitung	11
DA Teknisk information	3	NL Technische gegevens	3
Tilbehør	3	Accessoires	3
Montering	4	Montage	4
Anvendelse	4	Beoogd gebruik	5
Håndtering	6	Zo werkt het	7
Sikkerhed, garanti	8	Veiligheid, garantie	8
Vask	9	Wassen	9
Vedligeholdelse	10	Onderhoud	11
Renoveringsanvisninger	11	Instructies voor revisie	11
FI Tekniset tiedot	3	ES Datos técnicos	3
Tarvikkeet	3	Accesorios	3
Kokoaminen	4	Montaje	4
Käyttötarkoitus	4	Uso previsto	5
Toiminta	6	Utilización	7
Turvallisuus, takuu	8	Seguridad, garantía	9
Pesu	9	Lavado	9
Ylläpito	10	Mantenimiento	11
Kunnostusohje	11	Instrucciones de ajuste	11
EN Technical information	3	IT Dati tecnici	3
Accessories	3	Accessori	3
Mounting	4	Montaggio	4
Intended use	5	Uso previsto	5
How to use	6	Istruzioni per l'uso	7
Safety, warranty	8	Sicurezza, garanzia	9
Washing	9	Lavaggio	9
Maintenance	10	Manutenzione	11
Reconditioning instruction	11	Istruzioni di riparazione	11

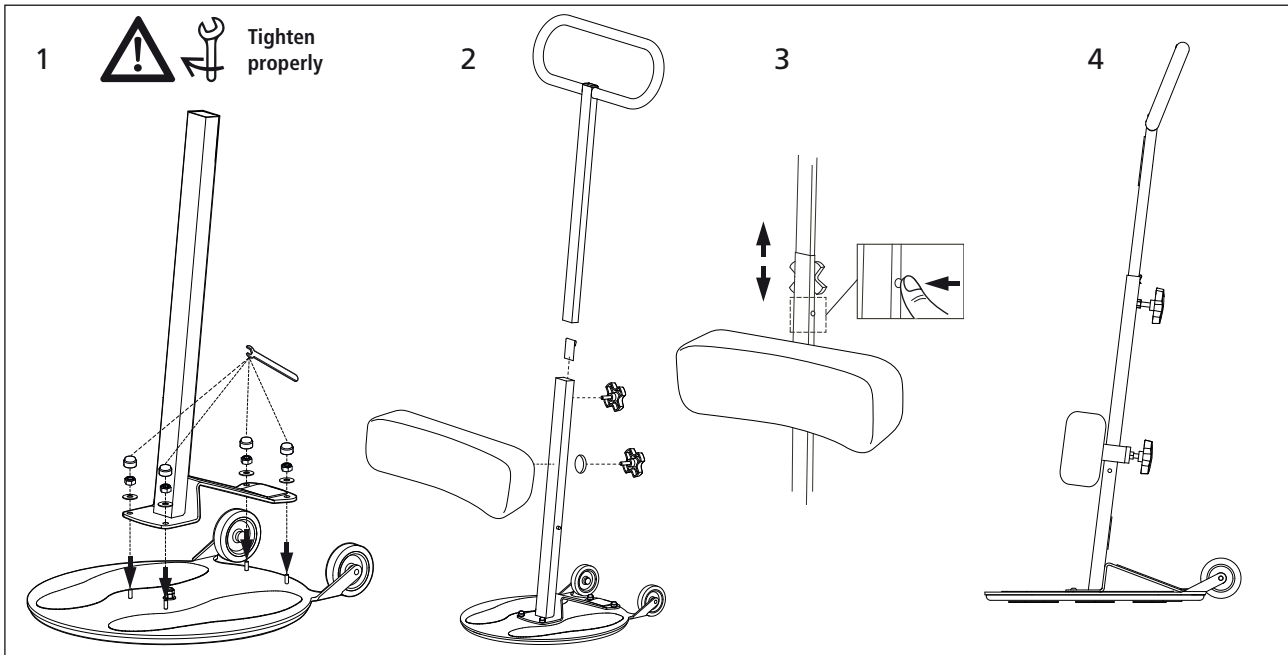
Teknisk informasjon / Teknisk informasjon / Teknisk informasjon / Teknisk informasjon / Technical information / Informations techniques / Technische Informationen / Technische gegevens / Datos técnicos / Dati tecnici

- SE** Max last 150 kg
Totalvikt 12,8 kg
Material: Pulverlackerat stål
- NO** Maks last 150 kg
Totalvekt 12,8 kg
Materiale: Pulverlakert stål
- DA** Maks last 150 kg
Vægt 12,8 kg
Materiale: Pulverlakeret stål
- FI** Enimmäiskuormitettavuus 150 kg
Kokonaispaino 12,8 kg
Materiaali: pulverimaalattu teräs
- EN** Max load 150 kg
Weight 12,8 kg
Material: Powder-coated steel
- FR** Charge max 150 kg
Poids total 12,8 kg
Matériau: Acier peint par poudrage
- DE** Max. Tragfähigkeit 150 kg
Gewicht 12,8 kg
Material: Stahl, pulverbeschichtet
- NL** Veilige werkbelasting 150 kg
Gewicht 12,8 kg
Materiaal: Staal
- ES** Carga de Trabajo Segura 150 kg
Peso total 12,8 kg
Material: Acero
- IT** Safe Working Load 150 kg
Peso complessivo 12,8 kg
Materiali: Acciaio



- SE** **Tillbehör**
 - Turner U-handtag
 - Handtag Turner runt
- NO** **Tilbehør**
 - Turner U-håndtak
 - Håndtak Turner rundt
- DA** **Tilbehør**
 - Turner U-håndtag
 - Håndtag Turner rundt
- FI** **Tarvikkeet**
 - Turner U-kädensija
 - Turner-kädensija pyöreä
- EN** **Accessories**
 - Turner U handle
 - Handle Turner round

- FR** **Accessoires**
 - Système Turner à guidon en U
 - Poignée ronde Turner
- DE** **Zubehör**
 - Turner – U-förmiger Griff
 - Turner – runder Handgriff
- NL** **Accessoires**
 - Turner U-handgreep
 - Turner-handgreep rond
- ES** **Accesorios**
 - Asa en U del Turner
 - Asa en elipse del Turner
- IT** **Accessori**
 - Maniglia a U per Turner
 - Maniglia arrotondata per Turner



SE Turner leveras omonterad i kartong. Verktyg för montering medföljer. Montering sker lämpligast av tekniker.

NO Turner leveres umontert i kartong. Verktøy til montering medfølger. Bør monteres av montør.

DA Turner leveres umonteret i en kasse. Værktøj til montering medfølger. Montering sker nemmest af tekniker.

FI Turner toimitetaan asentamattomana laatikossa. Asennustyökalut tulevat mukana. Asennus on parasta antaa teknikkojen tehtäväksi.

EN Turner is supplied unassembled in the box. Assembly tools are included. It is recommended that assembly be carried out by a professional.

FR Le système Turner est livré démonté. Les outils d'assemblage sont inclus. Il est conseillé de faire réaliser l'assemblage par un professionnel.

DE Der Turner wird in Einzelteilen geliefert. Montagewerkzeuge sind im Lieferumfang enthalten. Die Montage sollte von einer fachkundigen Person ausgeführt werden.

NL Turner wordt ongemonteerd in een doos geleverd. Het montagegereedschap is bijgevoegd. Het wordt aanbevolen om de montage te laten uitvoeren door een vakman.

ES Turner se suministra desmontado dentro de una caja. Herramientas de montaje incluidas. Se recomienda que el montaje lo lleve a cabo un profesional.

IT Turner è fornito smontato nella sua confezione. Gli strumenti per il montaggio sono inclusi. È consigliabile che il montaggio sia eseguito da un professionista.

Avsedd användning / Tiltent bruk / Anvendelse / Käyttötarkoitus / Intended use / Usage / Verwendungszweck / Beoogd gebruik / Uso previsto / Uso previsto

SE Turner är ett upprensings- och överflyttningshjälpmedel som förenklar upprensning och överflyttning för både brukare och hjälpare från en sits till en annan. Används av brukare som har gripfunktion och klarar av att bära sin egen kroppsvikt, men behöver stöd/hjälp vid upprensning och överflyttning.

NO Turner er et oppreinsnings- og forflytningshjelpemiddel som forenkler oppreinsning og forflytning for brukere og hjelpere, fra et sete til et annet. Tiltent brukere som har gripefunksjon og som kan bære sin egen kroppsvekt, men som trenger støtte/hjelp ved oppreinsning og forflytning.

DA Turner er et oprejsnings- og forflytningshjælpemiddel, som forenkler oprejsning og overflytning fra en plads til en anden, for både brugere og hjælpere. Anvendes af brugere, som har gribe-funktion og som kan bære sin egen kropsvægt, men behøver støtte/hjælp ved oprejsning og forflytning.

FI Turner on nosto- ja siirtotehtäviin tarkoitettu apuväline, joka tekee nostamisesta ja istuimesta toiseen siirtämisestä helpompaa sekä potilaalle että avustajalle. Potilaille, joiden tartuntaote toimii ja jotka pystyvät kannattamaan oman painonsa mutta jotka tarvitsevat apua nostamiseen ja siirtämiseen.

Avsedd användning / Tiltent bruk / Anvendelse / Käyttötarkoitus / Intended use / Usage / Verwendungszweck / Beoogd gebruik / Uso previsto / Uso previsto

EN Turner is a sit-to-stand and transfer aid that makes it easier for a carer to help a user to stand and transfer him/her to another sitting position. Used by users who can grip and are able to pull up their own body weight, but still require support/help to stand up and be moved.

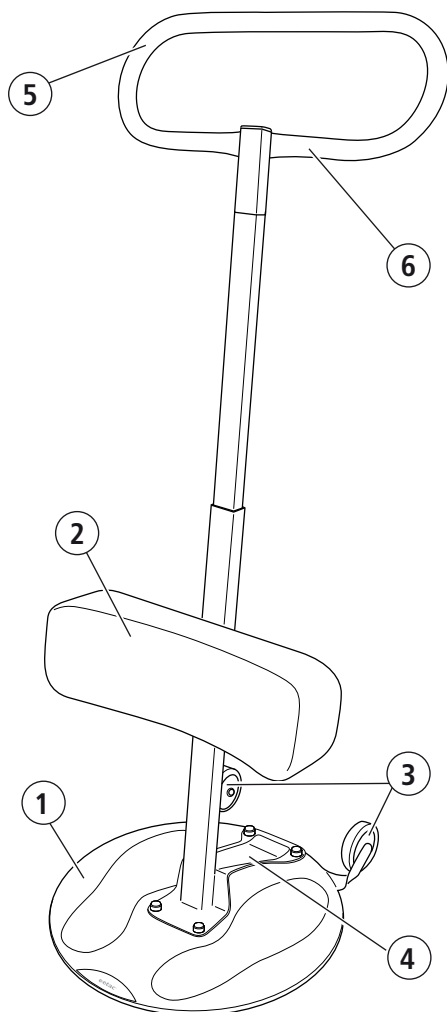
FR Le système Turner est un outil d'aide au transfert et à la verticalisation qui permet au personnel soignant d'aider un patient à se redresser et de le transférer d'une position assise à une autre. Conçu pour les patients capables d'assurer une prise et de soulever leur propre poids mais qui requièrent une assistance/ de l'aide pour se lever et se déplacer.

DE Der Turner ist eine Aufsteh- und Umsetzhilfe, die es der Pflegekraft erleichtert, dem Patienten beim Aufstehen und Umsetzen zu helfen. Der Turner ist für Patienten geeignet, die aus eigener Kraft in der Lage sind, zu greifen, sich festzuhalten und sich in eine aufrechte Position zu ziehen, jedoch beim Aufstehen und Umsetzen auf Hilfe angewiesen sind.

NL Turner is een optrek- en transferhulp die het voor een verzorger makkelijker maakt om een gebruiker te helpen om overeind te komen en hem/haar in een andere zitpositie te brengen. Het product is bedoeld voor personen die het hulpmiddel kunnen vastgrijpen en in staat zijn om hun eigen lichaamsgewicht te dragen, maar die wel ondersteuning/hulp nodig hebben om te gaan staan en te worden verplaatst.

ES Turner es un soporte de transferencia y levantamiento de pacientes que permite al cuidador ponerlo de pie y cambiarlo a otra posición sentada. Este dispositivo está indicado para usuarios que pueden agarrarse y levantar todo el peso de su cuerpo, pero que requieren ayuda / apoyo para mantenerse de pie y moverse.

IT Turner è un ausilio per alzare e spostare una persona seduta, facilitando all'assistente il compito di alzare e trasferire il paziente in un'altra posizione a sedere. Idoneo per utenti in grado di afferrare e di sollevare il proprio peso corporeo, che tuttavia necessitano di supporto/aiuto per alzarsi e spostarsi.



- SE**
1. Vridplatta
 2. Underbensstöd
 3. Transporthjul
 4. Pedal
 5. Handtag
 6. Brukarhandtag

- NO**
1. Svingplate
 2. Leggstøtte
 3. Hjul
 4. Pedal
 5. Håndtak
 6. Brukerhåndtak

- DA**
1. Roterende drejeplade
 2. Underbenstøtte
 3. Transporthjul
 4. Pedal
 5. Håndtag
 6. Brugerhåndtag

- FI**
1. Kääntölevy
 2. Polvitukilevy
 3. Kuljetuspyörä
 4. Poljin
 5. Kädensija
 6. Käyttäjän kädensija

- EN**
1. Rotating plate
 2. Leg support
 3. Transport wheels
 4. Brake-pedal
 5. Handle
 6. User handle

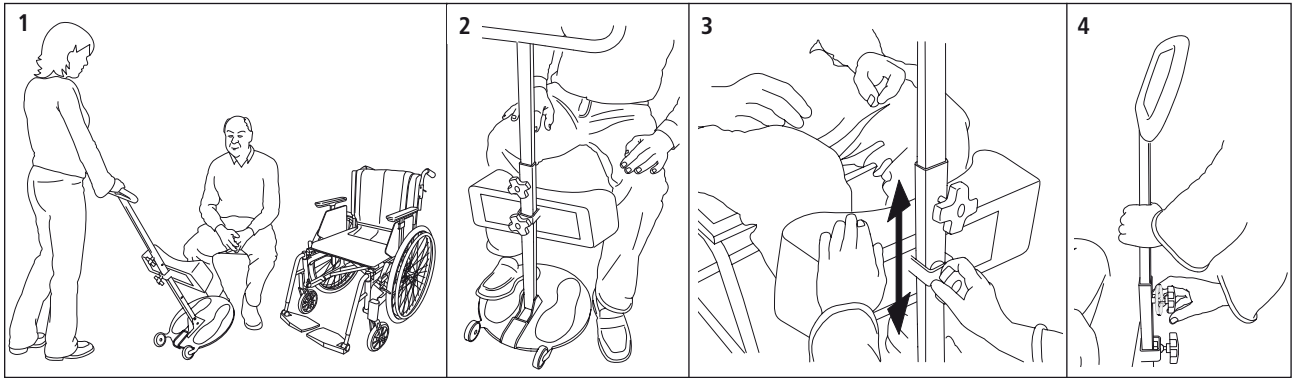
- FR**
1. Plaque tournante
 2. Support pour les jambes
 3. Roue de transport
 4. Pédale
 5. Poignée
 6. Poignée utilisateur

- DE**
1. Drehplatte
 2. Unterschenkelstütze
 3. Transportrolle
 4. Pedale
 5. Handgriff
 6. Benutzerhandgriff

- NL**
1. Draaischijf
 2. Onderbeensteunen
 3. Transportwiel(tjes)
 4. Pedaal
 5. Handgrepen, verzorger
 6. Handgrepen, patiënt

- ES**
1. Placa giratoria
 2. Apoyo de piernas
 3. Rueda de transporte
 4. Pedal
 5. Empuñadura
 6. Empuñadura de usuario

- IT**
1. Piastra girevole
 2. Poggiapolpacci
 3. Ruote di trasporto
 4. Pedale
 5. Impugnatura
 6. Impugnatura dell'utente



- SE**
1. Förbered genom att placera den nya sittplatsen (stol, rullstol, toalett eller säng) i vinkel nära den befintliga.
 2. Skjut in Turner under brukarens fötter.
 3. Justera höjden för underbenstödet så att överkanten kommer precis under brukarens knän.
 4. Justera höjden på handtaget så att det känns behagligt för både brukare och hjälpare.
 5. Fatta handtaget med båda händerna och placera en fot på pedalen.
 6. Brukaren greppar handtaget, om möjligt med båda händerna.
 7. Uppmana brukaren att resa sig upp samtidigt som du håller emot med foten och händerna (använd din egen kroppstyngd genom att luta dig lätt bakåt).
 8. Vrid Turner så att brukaren kommer framför den nya sittplatsen.
 9. Trampa på pedalen, håll emot och be brukaren att sätta sig ned. Håll ögonkontakt med brukaren under hela överflyttningen.

- NO**
1. Forbered forflytningen ved å plassere den nye sitteplassen (stol, rullestol, toalett eller seng) i vinkel nær brukerens sitteplass.
 2. Skyv Turner inn under brukerens føtter.
 3. Juster høyden på leggstøttene slik at overkanten kommer rett under brukerens knær.
 4. Juster høyden på håndtaket slik at det føles behaglig for bruker og hjelper.
 5. Grip om håndtaket med begge hender og plasser en fot på pedalen.
 6. Brukeren griper også om håndtaket, hvis mulig med begge hender.
 7. Brukeren reiser seg samtidig som hjelperen støtter imot med foten og hendene (hjelperen bruker sin egen kroppstyngde ved å lene seg lett bakover).
 8. Vri Turner slik at brukeren kommer rett foran den nye sitteplassen.
 9. Trakk på pedalen, hold imot og be brukeren sette seg. Hold øyekontakt med brukeren under hele forflytningen.

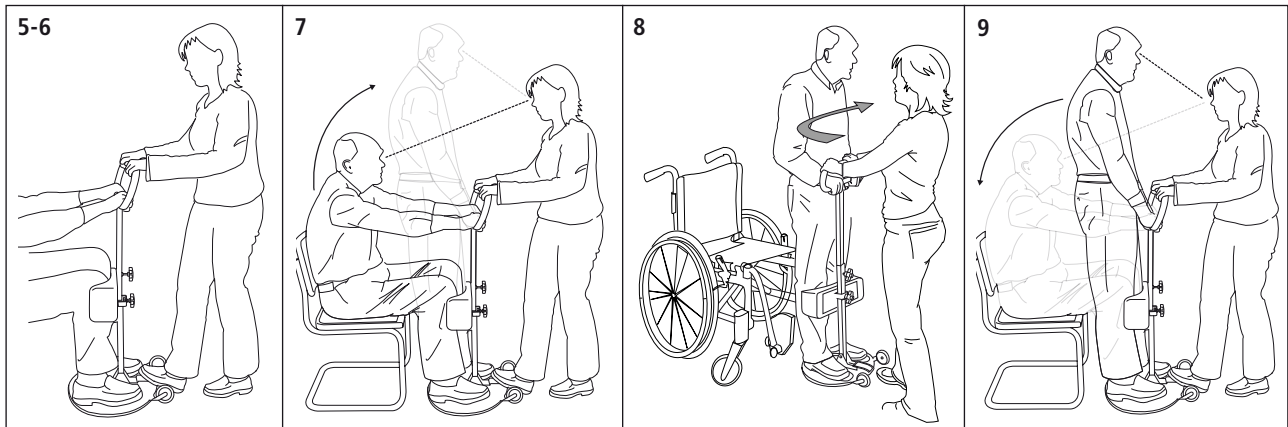
- DA**
1. Klargør og placer den nye siddeplads (stol, kørestol, toilet eller seng) i vinkel nær den nuværende.
 2. Skub Turner ind under brugerens fødder.
 3. Juster højden for lægstøtten, således at overkanten kommer præcis under brugerens knæ.
 4. Juster højden på håndtaget, så det føles behageligt for både bruger og hjælper.
 5. Tag håndtaget med begge hænder og placer en fod på pedalen.
 6. Brugeren griber om håndtaget, hvis muligt med begge hænder.
 7. Bed brugeren at rejse sig op samtidig med, at du stemmer imod med fødder og hænder (brug din egen

- kropsvægt ved at læne dig bagover).
8. Drej Turner, så brugeren kommer foran den nye siddeplads.
 9. Træd på pedalen, hold igen og bed brugeren om at sætte sig. Hold øjenkontakt med brugeren under hele forflytningen.

- FI**
1. Valmistaudu sijoittamalla uusi istuin (tuoli, pyörätuoli, WC-istuin tai vuode) viistosti nykyisen lähelle.
 2. Työnnä Turner potilaan jalkojen alle.
 3. Säädä jalkojen alle tulevan tuen korkeus siten, että yläreuna tulee täsmälleen potilaan polvien alle.
 4. Säädä kädensijan korkeus siten, että se tuntuu miellyttävältä sekä käyttäjstä että avustajasta.
 5. Avustaja tarttuu kädensijaan molemmin käsin ja asettaa jalan polkimen päälle.
 6. Potilas tarttuu kahvaan mieluiten molemmin käsin.
 7. Kehota potilasta nostamaan itsensä ylös samalla, kun tuet jalalla ja käsillä (käytä oman kehosi painoa nojautumalla kevyesti taaksepäin).
 8. Käännä Turneria niin, että potilas tulee uuden istuimen eteen.
 9. Paina poljinta, tue ja pyydä potilasta istuutumaan. Säilytä katsekontakti potilaaseen koko siirron ajan.

- EN**
1. Begin by positioning the new seat (chair, wheelchair, toilet or bed) in line with the existing seat.
 2. Slide Turner in under the user's feet.
 3. Adjust the height of the lower leg support so that its upper edge lines up just under the knee of the user.
 4. Adjust the height of the handle to a position that is comfortable for both user and carer.
 5. Grip the handle with both hands and place one foot on the pedal.
 6. The user grips the handle, if possible with both hands.
 7. Encourage the user to stand up while, at the same time, counterbalancing the user's weight using a foot and hands (use your bodyweight by leaning backwards).
 8. Twist Turner so that the user is transferred to the front of the new seat.
 9. Step on the pedal, brace your weight and ask the user to sit down. Maintain eye contact with the user during the entire transfer process.

- FR**
1. Alignez le support de départ avec le nouveau support (chaise, chaise roulante, toilette ou lit).
 2. Glissez le système Turner sous les pieds du patient.
 3. Réglez la hauteur du repose-jambes inférieur afin que les bords supérieurs soient placés sous le genou du patient.
 4. Réglez la hauteur du guidon jusqu'à ce que sa position soit confortable pour le patient et le personnel soignant.



5. Serrez le guidon à deux mains et placez un pied sur la pédale.
6. Le patient saisit la poignée, avec les deux mains si possible.
7. Incitez le patient à se lever tout en contrebalançant son poids en utilisant un pied et vos deux mains (utilisez votre propre poids en vous penchant vers l'arrière).
8. Faites pivoter le système Turner afin de transférer le patient à l'avant du nouveau support.
9. Appuyez sur la pédale, arc-boutez-vous et demandez au patient de s'asseoir. Maintenez le contact oculaire avec le patient pendant toute la durée du processus de transfert.

7. Moedig de gebruiker aan om te gaan staan terwijl u tegelijkertijd het gewicht van de gebruiker opvangt met behulp van uw voet en uw handen (gebruik uw lichaamsgewicht door achterover te leunen).
8. Draai de Turner zodat de gebruiker wordt verplaatst naar de voorzijde van de nieuwe zitplaats.
9. Plaats uw voet op het pedaal, zet u schrap en vraag de gebruiker om te gaan zitten. Zorg dat u gedurende het gehele transferproces oogcontact houdt met de gebruiker.

- DE**
1. Neuen Sitz (Stuhl, Rollstuhl, Toilettensitz oder Bett) am bisherigen Sitz ausrichten.
 2. Den Turner unter die Füße des Patienten schieben.
 3. Die Höhe der Unterschenkelauflage so einstellen, dass der obere Rand sich unmittelbar unter dem Knie des Patienten befindet.
 4. Den Griff auf eine für den Patienten und die Pflegekraft bequeme Höhe einstellen.
 5. Den Griff mit beiden Händen fassen und einen Fuß auf das Pedal stellen.
 6. Der Nutzer fasst den Griff, wenn möglich, mit beiden Händen.
 7. Den Patienten aufstehen lassen und gleichzeitig einen Fuß auf das Pedal stellen und den Griff mit beiden Händen fassen (als Gegengewicht eigenen Körper zurücklehnen).
 8. Den Turner so drehen, dass der Patient unmittelbar vor den neuen Sitz bewegt wird.
 9. Auf das Pedal treten, sicheren Stand einnehmen und den Patienten bitten, sich zu setzen. Während des gesamten Ablaufs stets Blickkontakt zum Patienten halten.

- ES**
1. Empezar colocando el nuevo asiento (silla, silla de ruedas, inodoro o cama) al lado del asiento existente.
 2. Pase el Turner por debajo de los pies del usuario.
 3. Ajuste la altura del soporte de la extremidad inferior para que el borde superior quede alineado justo debajo de la rodilla del usuario.
 4. Ajuste la altura del asa a una posición que resulte cómoda para el usuario y el cuidador.
 5. Agarre el asa con ambas manos y coloque un pie en el pedal.
 6. El usuario agarra el asa, si es posible, con las dos manos.
 7. Ayude al usuario a ponerse de pie y, al mismo tiempo, equilibre el peso del usuario con un pie y las manos (utilice su peso corporal inclinándose hacia atrás).
 8. Gire el Turner para que el usuario se transfiera a la parte delantera del nuevo asiento.
 9. Pise el pedal, apóyese con su peso y pida al usuario que se siente. Mantenga contacto visual con el usuario durante todo el proceso de transferencia.

- NL**
1. Zorg er allereerst voor dat de nieuwe zitplaats (stoel, rolstoel, toilet of bed) in één lijn staat met de huidige zitplaats.
 2. Schuif de Turner tot onder de voeten van de gebruiker.
 3. Stel de hoogte van de onderbeensteun zodanig in dat de bovenrand net onder de knie van de gebruiker valt.
 4. Stel de hoogte van de handgreep in op een positie die zowel voor de gebruiker als de verzorger prettig is.
 5. Grijp de handgreep met beide handen vast en plaats één voet op het pedaal.
 6. De gebruiker pakt de handgreep vast, waar mogelijk met beide handen.

- IT**
1. Per iniziare, posizionare la nuova seduta (sedia, poltrona a rotelle, WC o letto) allineandola alla seduta attuale.
 2. Far scivolare Turner sotto i piedi dell'utente.
 3. Regolare l'altezza del supporto inferiore per la gamba in modo che il bordo superiore si allinei proprio sotto il ginocchio dell'utente.
 4. Regolare l'altezza della maniglia in una posizione comoda sia per l'utente sia per l'assistente.
 5. Afferrare la maniglia con entrambe le mani e posizionare un solo piede sul pedale.
 6. Il paziente afferra l'impugnatura, se possibile con entrambe le mani.
 7. Far alzare l'utente, controbilanciandone al tempo stesso il peso con un piede e le mani (usare il proprio peso corporeo inclinandosi all'indietro).
 8. Ruotare Turner in modo che l'utente si trovi davanti alla nuova seduta.
 9. Salire sul pedale esercitando il proprio peso e chiedere all'utente di sedersi. Mantenere il contatto visivo con l'utente durante tutto il processo di trasferimento.

Säkerhet, garanti / Sikkerhet, garanti / Sikkerhed, garanti / Turvallisuus, takuu / Safety, warranty / Sécurité, garantie / Sicherheit, Garantie / Veiligheid, garantie / Seguridad, garantía / Sicurezza, garanzia

SE Säkerhet

- Turner får inte användas för persontransport eller tippas med en person stående på vridplattan.

Garanti:

5 års garanti mot fel i material och tillverkning. För villkor, se www.etac.com.

Förväntad livslängd vid normal användning ca.10 år.

Vid rekonditionering och byte av delar bör originaldelar från Etac eller komponenter med motsvarande kvalitet användas.

Vid användning av andra delar ansvarar inte Etac för funktion och säkerhet.

NO Sikkerhet

- Turner skal ikke brukes til persontransport eller tippes med en person stående på vriplaten.

Garanti:

5 års garanti mot material- og fabriksjonsfeil. Se www.etac.com.

Forventet levetid ved normal bruk ca.10 år.

Ved gjenbruk og bytte av deler bør originaldelar fra Etac eller komponenter med tilsvarende kvalitet brukes.

Ved bruk av andre deler er ikke Etac ansvarlig for funksjon og sikkerhet.

DA Sikkerhed

- Turner må ikke anvendes som persontransport eller tippes med en person stående på drejpladen.

Garanti:

5 års garanti mod fejl i materialet og udformning. For vilkår, se www.etac.dk.

Forventet levetid ved normal brug ca.10 år.

Ved genanvendelse og bytte af dele, bør originaldele fra Etac eller komponenter med modsvarende kvalitet anvendes.

Ved brug af andre dele, er Etac ikke ansvarlig for funktion og sikkerhed.

FI Turvallisuus

- Turneria ei saa käyttää henkilökuljetukseen, eikä sitä saa kaataa jonkun seistessä kääntölevyn päällä.

Takuu:

5 vuoden takuu materiaali- ja valmistusvikojen osalta.

Takuuehdot osoitteessa www.etac.com.

Odotettu käyttöikä normaalikäytössä n. 10 vuotta.

Kunnostuksessa ja osien vaihdossa tulee käyttää alkuperäisiä Etac-osia tai laadultaan vastaavia komponentteja.

Muita osia käytettäessä Etac ei vastaa niiden toiminnasta tai turvallisuudesta.

EN Safety

- Turner must not be used to transport people or be tipped while someone is standing on the rotating plate.

Guarantee:

5 year guarantee against material and manufacturing defects. For terms and conditions, see www.etac.com.

The expected life, during normal usage, is approximately 10 years. If your chair needs reconditioning or repair, use only original parts from Etac or components of similar quality.

Etac will not be held responsible for damage or injury caused by use of non-original parts.

FR Sécurité

- Le système Turner ne doit pas être utilisé pour transporter des patients et ne doit pas être incliné lorsqu'un patient se tient sur la plaque rotative.

Garantie:

Garantie de 5 ans contre les défauts de fabrication et de matériaux. Consultez le site www.etac.com pour connaître les conditions générales. Dans des conditions d'utilisation normale, la durée de vie du système est d'environ 10 ans. Si votre chaise doit être réparée ou remise à neuf, utilisez uniquement des pièces d'origine Etac ou des composants de qualité comparable. Etac ne pourra être tenu pour responsable des dommages ou blessures causés par l'utilisation de pièces autres que les pièces d'origine.

DE Sicherheit

- Der Turner darf auf keinen Fall zum Transport von Personen verwendet oder gekippt werden, während noch jemand auf der Drehscheibe steht.

Garantie:

5 Jahre Garantie gegen Material- und Fabrikationsfehler. Die Allgemeinen Geschäftsbedingungen finden Sie auf www.etac.com.

Bei normalem Gebrauch beträgt die maximale Nutzungsdauer des Turner ca. 10 Jahre.

Bei Instandsetzung oder Reparaturen des Sitzes ausschließlich Originalteile von Etac oder qualitätsgleiche Teile verwenden.

Etac übernimmt keine Haftung für Schäden oder Verletzungen, die durch die Verwendung von Nicht-Originalteilen entstehen.

NL Veiligheid

- De Turner mag niet worden gekanteld of worden gebruikt om mensen te verplaatsen terwijl er iemand op het draaiplateau staat.

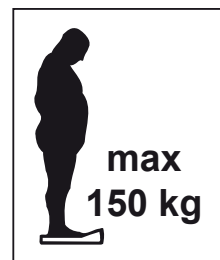
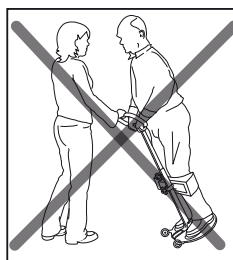
Garantie:

5 jaar garantie tegen materiaal- en fabricagefouten. Zie www.etac.com voor de voorwaarden.

De verwachte levensduur, bij normaal gebruik, bedraagt ongeveer 10 jaar.

Gebruik bij een eventuele revisie of reparatie van het product uitsluitend originele onderdelen van Etac of componenten van een vergelijkbare kwaliteit.

Etac aanvaardt geen aansprakelijkheid voor schade of letsel veroorzaakt door het gebruik van niet-originele onderdelen.



Säkerhet, garanti / Sikkerhet, garanti / Sikkerhed, garanti / Turvallisuus, takuu / Safety, warranty / Sécurité, garantie / Sicherheit, Garantie / Veiligheid, garantie / Seguridad, garantía / Sicurezza, garanzia

ES Seguridad

- El dispositivo Turner no debe usarse para transportar a personas ni debe inclinarse cuando hay alguien encima del plato giratorio.

Garantía:

Garantía de 5 años contra defectos materiales y de fabricación. Para consultar las condiciones, visite www.etac.com.

La vida útil prevista, con un uso normal, es de unos 10 años.

Si su silla necesita ajustes o reparaciones, utilice únicamente piezas originales de la marca Etac o componentes de calidad similar.

Etac no se hará responsable de los daños o lesiones provocados por el uso de piezas no originales.

IT Sicurezza

- Turner non deve essere usato per il trasporto di persone o essere ribaltato quando la persona si trova sulla piastra rotante.

Garanzia:

5 anni di garanzia per eventuali difetti del materiale o di fabbricazione. Per termini e condizioni, vedere www.etac.com.

La vita prevista, in condizioni di uso normale, è circa 10 anni.

Se l'apparecchio necessita di revisioni o riparazioni, usare esclusivamente parti originali Etac o componenti di qualità analoga.

Etac declina ogni responsabilità per danni o lesioni causate dall'uso di parti non originali.

Tvätt / Vask / Vask / Pesu / Washing / Nettoyage / Reinigung und Desinfektion/ Wassen / Lavado / Lavaggio

SE Tvätt

Använd rengöringsmedel utan lösningsmedel, pH-värde mellan 5-9. Går att tvätta i 85° C under max 3 minuter. (Ej underbenstöd). Underbenstöd våttorkas. Lager skall inte spolas med högtryckstvätt. Använd inte hårda redskap för att rengöra ståplattan.

NO Vask

Bruk et rengjøringsmiddel fritt for løsemidler med en pH-verdi mellom 5 og 9. Kan vaskes ved 85 °C i 3 minutter. (ikke med benstøtte). Bruk en våt klut til benstøtten. Ikke vask kulelager med høytrykksvasker Bruk ike harde redskaper til å rengjøre bunnplaten

DA Vask

Brug et rengøringsmiddel uden opløsningsmiddel med en pH-værdi mellem 5 og 9. Kan vaskes ved 85 °C i 3 minutter. (ikke med benstøtte). Brug en våd klud til benstøtten. Lejerne må ikke skylles med en højtryksrensers. Brug ikke hårde redskaber til at rengøre bundpladen.

FI Pesu

Käytä liuotinainetonta pesuainetta, jonka pH-taso on 5 - 9. Voidaan pestä 85 °C:ssa 3 minuutin ajan (ei koske jalkatukea). Pyyhi jalkatuki kostealla liinalla. Älä huuhtele laakereita suihkutamalla niitä painepesurilla. Älä käytä kovia työkaluja pohjalevyn puhdistamiseen.

EN Washing

Use a solvent-free detergent with a pH level between 5 and 9. Can be washed at 85° C for 3 minutes. (not with leg support). Use a wet wipe for the leg support. Do not rinse bearings with pressure washer. Do not use rough tools to clean the base plate.

FR Nettoyage

Utilisez un détergent sans solvant dont le pH est compris entre 5 et 9. Peut être nettoyé à 85 °C pendant trois minutes (sans le support de jambes). Utilisez une lingette humide pour le support de jambes. Ne pas rincer les roulements à l'aide d'un nettoyeur haute pression. Ne pas utiliser d'instruments agressifs pour nettoyer la plaque de base.

DE Reinigung und Desinfektion

Der Turner kann mit einem in milde Seifenlauge (pH-Wert zwischen 5 und 9, Lösungsmittelfrei) getauchten Tuch abgewischt werden. Die Lager nicht mit einem Hochdruckreiniger reinigen. Keine scharfkantigen Gegenstände für die Reinigung der Basisplatte verwenden. Der Turner kann mit einem chlorfreien Flächendesinfektionsmittel abgewischt oder eingesprüht werden. Nach der Desinfektion nicht nachwischen sondern an der Luft trocknen lassen.

NL Wassen

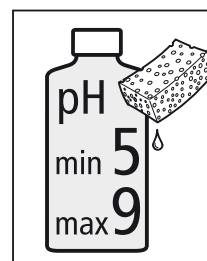
Gebruik een oplosmiddelvrij reinigingsmiddel met een pH-niveau van 5 tot 9. Kan gedurende 3 minuten op 85 °C worden gewassen (niet met beensteun). Gebruik een nat doekje voor de beensteun. Was de lagers niet met een hogedrukreiniger. Gebruik geen grof gereedschap om de basisplaat te reinigen.

ES Lavado

Utilice un detergente sin disolventes con un nivel de pH entre 5 y 9. Puede lavarse a 85 °C durante 3 minutos (sin el soporte de la extremidad). Para el soporte de la extremidad, utilice un paño húmedo. No enjuague los cojinetes con una lavadora a presión. No utilice herramientas toscas para limpiar el plato base.

IT Lavaggio

Utilizzare un detergente privo di solventi e con livello di pH compreso tra 5 e 9. Lavabile a 85° C per 3 minuti (senza supporto gambe). Per il supporto gambe utilizzare un panno umido. Non sciogliere i cuscinetti con un sistema di lavaggio a pressione. Non utilizzare strumenti grezzi per la pulizia della piastra della base.



SE Underhåll

- Hjul / Hjulaxel:** Kontrollera att däck, lager och hjulaxel inte är slitna, samt att hjulen rullar lätt.
- Ståplatta:** Kontrollera att ståplattan inte har några skador och att antihalkytorna inte är slitna. Kontrollera att staget är ordentligt förankrat i ståplattan. Om ståplattan roterar trögt; torka av smuts och fett mellan glidytorerna och smörj på nytt med Etac smörjmedel.
- Underbenstöd:** Kontrollera att höjdjusteringen fungerar och är åtdragen. Kontrollera att dynan inte har några skador.
- Höjdreglage:** Kontrollera att höjdreglage fungerar och är åtdraget.
- Handtag:** Kontrollera att handtaget inte har några skador.
 - Håll hjulen och utrymmet mellan vridplattorna rena från damm, hår och dylikt. Vid behov torka av fett mellan glidytorerna och smörj med silikonfett.
 - Kontrollera att skruvar och reglage är ordentligt åtdragna. Utför inspektion minst var 12:e månad.

NO Vedlikehold

- Hjul/hjulaksler:** Kontroller at dekkene, kulelager og hjulaksler ikke er slitte og at hjulene lett kan dreies
- Bunnplate:** Kontroller at bunnplaten ikke er skadet og at skliskring ikke er slitt. Sørg for at søylen er god festet til bunnplaten. Hvis bunnplaten er vanskelig å rotere, fjern fett og skitt mellom glideflatene og smør på nytt med Etac smøremiddel
- Benstøtte:** Kontroller at høydejusteringen fungerer og er strammet. Kontroller at puten ikke har skader
- Høydejusteringsgrep:** Kontroller at høydejusteringsgrep virker og er strammet til.
- Håndtak:** Sørg for at håndtaket ikke er skadet
 - Hold hjulene og området mellom vriplaten fri for støv, hår og lignende. Ved behov, tørk av fett mellom hjulenes glideflater og smør med silikonfett.
 - Kontroller at skruer og koplinger er ordentlig strammet. Utfør kontroll minst hver 12. måned.

DA Vedligeholdelse

- Hjul/hjulaksler:** Kontrollér, at dækkene, lejerne og hjulakslerne ikke er slidte, og at hjulene let kan drejes.
- Bundplade:** Kontrollér, at bundpladen ikke er beskadiget, og at de skridsikre flader ikke er slidte. Sørg for, at støttestangen er solidt fastgjort til bundpladen. Hvis bundpladen er for vanskelig at dreje, skal du tørre snavs og fedt mellem glidefladerne af og smøre igen med Etac-smøremiddel.
- Benstøtte:** Kontrollér, at højdejusteringen fungerer og er strammet. Sørg for, at puden ikke er beskadiget.
- Højdejusteringsgreb:** Kontrollér, at højdejusteringsgrebene fungerer og er strammet.
- Håndtag:** Sørg for, at håndtaget ikke er beskadiget.
 - Hold hjulene og mellemrummet mellem drejeskiverne rene for støv, hår og deslige. Ved behov fjern fedtet mellem nylonskiverne og smør med silikonfedt.
 - Kontroller at skruer og møtrikker er ordentligt spændte. Udfør inspektion mindst hver 12. måned.

FI Ylläpito

- Pyörät/pyöränakselit:** Tarkista, etteivät pyörät, laakerit tai pyöränakselit ole kuluneita ja että pyörät pyörivät vapaasti.
- Pohjalevy:** Tarkista, ettei pohjalevyssä ole vaurioita, eivätkä luistamattomat pinnat ole kuluneet. Varmista, että tukitanko on kiinnitetty tiukasti pohjalevyyn. Jos pohjalevyn kääntäminen on hankalaa, pyyhi lika ja rasva liukupintojen välistä ja voitele uudelleen Etac-voiteluaineella.
- Jalkatuki:** Tarkista, että korkeudensäätö toimii ja on kiristetty. Varmista, ettei pehmusteessa ole vaurioita.

4 Korkeudenohjaimet: Tarkista, että korkeudenohjaimet toimivat ja että ne on kiristetty.

5 Kahva: Varmista, ettei kahvassa ole vaurioita.

- Pidä pyörät ja kääntölevyjen välinen tila vapaina pölystä, hiuksista ja vastaavasta. Poista tarvittaessa rasva liukupintojen välistä ja voitele silikonirasvalla.
- Varmista, että ruuvit ja säätimet on kiristetty kunnolla. Suorita tarkastus vähintään 12 kuukauden välein.

EN Maintenance

1 Wheels / Wheel axles: Check that the tyres, bearings and wheel axles are not worn, and that the wheels turn easily.

2 Base plate: Check that the base plate has no damage and that the anti-slip surfaces are not worn. Make sure the support bar is firmly anchored in the base plate. If the base plate is hard to rotate, wipe the dirt and grease between the sliding surfaces and lubricate again with Etac lubricant.

3 Leg Support: Check that the height adjustment works and is tightened. Make sure the pad does not have any damage.

4 Height controls: Check that the height controls work and are tightened.

5 Handle: Make sure the handle does not have any damage.

- Keep the wheels and the space between the rotating plates free of dust, hair and suchlike. If required, wipe off any grease between the sliding surfaces and lubricate with silicone grease.
- Check that the screws and controls are tightened properly. Perform inspection at least every 12 months.

FR Entretien

1 Roues/Axes des roues: Vérifiez que les pneus, les roulements et les axes des roues ne sont pas usés et que les roues tournent facilement.

2 Plaque de base: Vérifiez que la plaque de base n'est pas endommagée et que les surfaces antidérapantes ne sont pas usées. Assurez-vous que la barre de soutien est fermement ancrée dans la plaque de base. S'il est difficile de faire tourner la plaque de base, essuyez la poussière et la graisse entre les surfaces de glissement et lubrifiez à nouveau à l'aide du lubrifiant Etac.

3 Support de jambes: Vérifiez que le système de réglage de la hauteur fonctionne et qu'il est serré. Assurez-vous que le coussin n'est pas endommagé.

4 Commandes de la hauteur: Assurez-vous que les commandes de la hauteur fonctionnent et qu'elles sont serrées.

5 Poignée: Assurez-vous que la poignée n'est pas endommagée.

- Assurez-vous que les roues et l'espace entre les plaques rotatives ne contiennent pas de poussière, de cheveux, etc. Si nécessaire, essuyez la graisse entre les surfaces de glissement et lubrifiez à l'aide de graisse de silicone.
- Assurez-vous que les vis et les commandes sont convenablement serrées. Effectuer une inspection au moins tous les 12 mois

DE Wartung

1 Räder / Radachsen: Vergewissern Sie sich, dass Räder, Kugellager und Radachsen nicht verzogen sind und die Räder sich frei drehen können.

2 Basisplatte: Vergewissern Sie sich, dass die Basisplatte nicht beschädigt ist und die Anti-Rutsch-Oberflächen nicht verschliffen sind. Stellen Sie sicher, dass die Stützstange fest in der Basisplatte verankert ist. Wenn sich die Basisplatte nur schwer drehen lässt, entfernen Sie Schmutz und Fett zwischen den Gleitflächen und schmieren Sie sie erneut mit Etac-Schmiermittel.

3 Beinauflage: Überprüfen Sie, ob die Höhenverstellung funktioniert und festgezogen ist. Stellen Sie sicher, dass das Polster nicht beschädigt ist.

Underhåll / Vedlikehold / Vedligeholdelse / Ylläpito / Maintenance / Nettoyage / Wartung / Onderhoud / Mantenimiento / Manutenzione

4 Höhenregulierungen: Vergewissern Sie sich, dass die Höhenregulierungen funktionieren und fest angezogen sind.

5 Handgriff: Stellen Sie sicher, dass der Handgriff nicht beschädigt ist.

- Räder und Zwischenraum zwischen den Drehschreiben staubfrei und sauber halten. Falls erforderlich, Fett von den Oberflächen abwischen und diese mit Silikonfett schmieren.
- Vergewissern Sie sich, dass die Schrauben und Griffe fest angezogen sind. Besichtigung muss mindestens alle 12. Monate ausgeführt werden.

NL Onderhoud

1 Wielen / Wielassen: Controleer of de banden, lagers en wielassen niet zijn versleten en of de wielen soepel ronddraaien.

2 Basisplaat: Controleer of de basisplaat niet is beschadigd en of de antislippoppervlakken niet zijn versleten. Controleer of de steunstang stevig in de basisplaat is bevestigd. Als de basisplaat moeilijk draait, veeg het vuil en vet tussen de schuifoppervlakken weg en smeer opnieuw met Etac-smeermiddel.

3 Beensteun: Controleer of de hoogteafstelling goed werkt en is vastgedraaid. Controleer of het kussen niet beschadigd is.

4 Hoogtebediening: Controleer of de hoogtebediening goed werkt en stevig vastzit.

5 Handgreep: Controleer of de handgreep niet is beschadigd.

- Houd de wielen en de ruimte tussen de draaiplateaus vrij van stof, haar en dergelijke. Veeg het vet tussen de scharnierende oppervlakken zo nodig weg en smeer opnieuw met siliconevet.
- Controleer of de schroeven en bedieningselementen stevig vastzitten. Voor tenminste elke 12 maanden een technische inspectie uit.

ES Mantenimiento

1 Ruedas / ejes de las ruedas: Compruebe que los neumáticos, los cojinetes y los ejes de las ruedas no están desgastados y que las ruedas giran con facilidad.

2 Plato base: Compruebe que el plato base no está dañado y que las superficies antideslizantes no están desgastadas. Asegúrese de que la barra de soporte está firmemente sujeta al plato base. Si resulta difícil girar el plato base, limpie la suciedad y la grasa entre las superficies de deslizamiento y vuelva a lubricar con el lubricante de Etac.

3 Soporte de la extremidad: Compruebe que el ajuste de altura funciona y que está apretado. Asegúrese de que la almohadilla no está dañada.

4 Controles de altura: Compruebe que los controles de altura funcionan y que están apretados.

5 Asa: Asegúrese de que el asa no está dañada.

- Mantenga las ruedas y el espacio existente entre los platos giratorios sin polvo, cabello y similares. En caso necesario, limpie la grasa entre las superficies de deslizamiento y lubríquelas con grasa de silicona.
- Compruebe que los tornillos y los mandos están correctamente apretados. Efectuar el control al menos cada 12 meses

IT Manutenzione

1 Ruote/assi delle ruote: Verificare che pneumatici, cuscinetti e assi delle ruote non siano usurati e che le ruote girino con facilità.

2 Piastra della base: Verificare che la piastra della base non sia danneggiata e che le superfici antiscivolo non siano usurate. Assicurarsi che la barra di supporto sia fissata saldamente alla piastra della base. Nel caso in cui la rotazione della piastra della base risulti difficoltosa, pulirla e applicare un lubrificante tra le superfici scorrevoli e applicare nuovamente il lubrificante Etac.

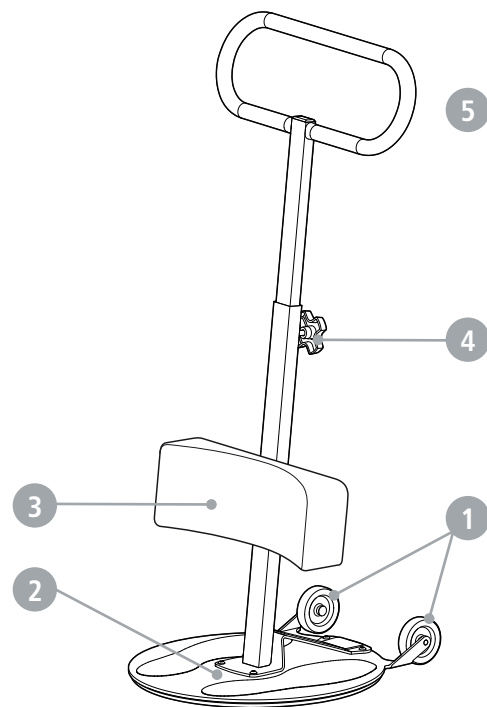
3 Supporto gambe: Verificare che la regolazione dell'altezza sia funzionante e serrata. Assicurarsi che il cuscinetto non sia danneggiato.

4 Controlli altezza: Verificare che i controlli dell'altezza siano funzionanti e serrati.

5 Impugnatura: Assicurarsi che l'impugnatura non sia danneggiata.

- Mantenere le ruote e lo spazio tra le piastre rotanti esenti da polvere, capelli e simili. Se necessario, pulire con un panno l'eventuale grasso tra le superfici scorrevoli e lubrificare con grasso al silicone.

- Verificare che viti e controlli siano stretti in maniera corretta. Eseguire l'ispezione almeno ogni 12 mesi.



Rekonditioneringsanvisning / Rekondisjoneringsanvisninger / Renoveringsanvisninger / Kunnustusohje / Reconditioning instruction / Instructions de reconditionnement / Instandsetzungsanleitung / Instructies voor revisie / Instrucciones de ajuste / Istruzioni di riparazione

EN Reconditioning instruction

Turner is suitable for re-use. Perform the the cleaning and maintenance steps above. The turner must be transferred complete to the new user, including manual and other accompanying documents

DE Instandsetzungsanleitung

Der Turner ist für den Wiedereinsatz geeignet. Vor der Weitergabe führen Sie die über Reinigung, Desinfektion und Wartung genannten Schritte aus. Der Turner muss vollständig an den neuen Nutzer übergeben werden, einschließlich Gebrauchsanweisung und anderer Begleitpapiere

Etac Sverige AB
Box 203, 334 24 Anderstorp, Sweden
Tel 0371-58 73 00
Fax 0371-58 73 90
info@etac.se www.etac.se

Etac AB (export)
Box 203, 334 24 Anderstorp, Sweden
Tel 46 371-58 73 30
Fax 46 371-58 73 90
info@etac.se www.etac.com

Etac AS
Pb 249, 1501 Moss, Norge
Tel 815 69 469
Fax 69 27 09 11
hovedkontor.norge@etac.com www.etac.no

Etac A/S
Egeskovvej 12 8700 Horsens
Tel 79 68 58 33
Fax 75 68 58 40
info@etac.dk www.etac.dk

Etac GMBH
Bahnhofstraße 131, 45770 Marl, Deutschland
Tel 0236 598 710
Fax 0236 598 6115
info@etac.de www.etac.de

Etac Holland BV
Fluorietweg 16a, 1812RR Alkmaar, Nederland
Tel +31 72 547 04 39
Fax +31 72 547 13 05
info.holland@etac.com www.etac.com